

IP67 ポータブル防水 ケース

WC SERIES

WATER PROOF PORTABLE CASE



IP67
とは

●IEC60529に基づいて規定された固形異物、水に対する電気機器の保護等級を記号で表したものです。

IP6X : 粉塵が内部に侵入しない

IPX7 : 深さ1Mに30分水没させ、水が浸入しない

TPEとシリコンガスケットによる高い防水性

- カバーはABSとTPEが一体成型で、隙間のない構造なので防水性に優れています。電池ボックスには経年劣化しにくいシリコン製ガスケットを使用しております。
- インサートナット入りですので、繰り返し開閉しても防水性は落ちません。



側面が保護性のあるTPE製

- 側面が弾力性のあるTPE製なので、手に馴染み滑りにくく、落下の衝撃を和らげます。



3種類の色仕様から選択可能



製品使用例

WCシリーズはリモコン、RFIDタグ、小型GPS、無線機、簡易測定器に最適なポータブルケースです。

構造物AI打検システム異音検知器

写真提供 国立研究開発法人 産業技術総合研究所様



同時通話型送受信機

写真提供 KNOP ELEKTRONIK (デンマーク)



GPS搭載送信トリガー

写真提供 東京電気技術工業株式会社様



LPWA(低消費電力・遠距離通信)送受信機



操作面はクリックエンボス付表面シートにより、防水する事が可能です。

操作面・スイッチ部に穴加工をした時点で防水性は失われます。

操作面・スイッチ部を防水する場合は、クリックエンボス付の表面シートやメンブレンキーパッドを貼付けてご利用下さい。

タカチでは、低インシャルコストで表面シートを製作する事が可能です。



ケースの穴加工・インクジェット印刷・
表面シート製作などのお問い合わせは
営業部へ

TEL.048-222-7640

E-mail: custom@takachi-el.co.jp



タカチのメリット1

インクジェット印刷により、データでの印刷が可能。製版代が不要です。

タカチのメリット2

シートをNCカッティングマシンで切取るので、抜型製作費用が不要です。

タカチのメリット3

クリックエンボス（突起形状のボタン）を作る金型をタカチ独自製法にて製作、通常金型の半額程度で製作可能。

タカチのメリット4

短納期です。エンボス加工無し：受注7日後発送 / エンボス加工付き：受注15日後発送



IP67

- カスタム製品 (穴加工・インクジェット印刷・表面シート製作) についてはホームページをご覧ください。
- CADデータ (DXF/DWG) でご依頼いただくと**5%割引**、リピート注文品は更に**5%割引**致します。
- IP67の防水機能を備えた小型のプラスチックケースです。
- 従来のCR2032×1個、電池無しタイプに加え、単4×2本タイプを新たに追加しました。CR2032タイプは付属の端子を基板にはんだ付けしてご利用下さい。
- 側面が弾力性のあるエラストマ (TPE) 製なので、手に馴染み滑りにくく、落下の衝撃を和らげます。
- リモコン、無線機、簡易測定器等、小型の機器にご利用いただけます。
- CR2032タイプのコイン電池ボックス作製手順はP4をご参照下さい。

テクニカルデータ

保護等級	IP67
使用温度範囲	-10℃~+50℃
カバー締め付けトルク	
WC72、WC90	0.06N・m~0.08N・m
WC105	0.13N・m~0.15N・m

WC72-□、WC90-□

WC105-28

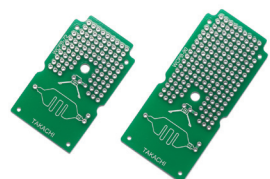


構成内容

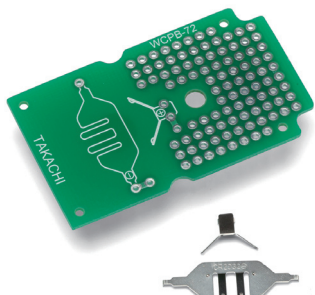
No.	名称	個数	材質	色 / 表面処理
1	上カバー	1	ABS樹脂 (UL94HB)、エラストマ	ブラック、ブラック・ブラック、マリンブルー・ホワイト、ライトグレー / シボ
2	下カバー	1	ABS樹脂 (UL94HB)、エラストマ	ブラック、ブラック・ブラック、マリンブルー・ホワイト、ライトグレー / シボ
3	電池カバー	1	ABS樹脂 (UL94HB)	ブラック・ホワイト / シボ
4	電池端子	1set	WC72・WC90 : ステンレス SUS304 WC105 : 真ちゅう、硬鋼線	ニッケルメッキ
5	Oリング	1	シリコンゴム	ブラック
6	取付ビス	7	ステンレス SUS304	無処理

■ 電池構造無しタイプにはNo.3、4、5の部品がございません。

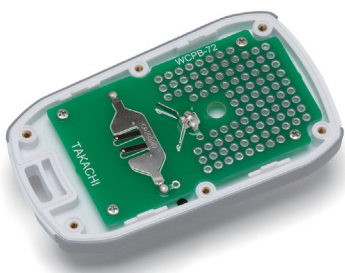
オプション部品 (別売)

WC用基板
WCPBシリーズ
P7ストラップ
STPSシリーズ
P8基板取付タッピングビス
EM-1.6
P8壁付マグネット
NMGシリーズ
P9

コイン電池ボックスの作製手順 (CR2032 タイプ)



付属の電池端子を基板に実装



ケース上カバーに基板を取付け



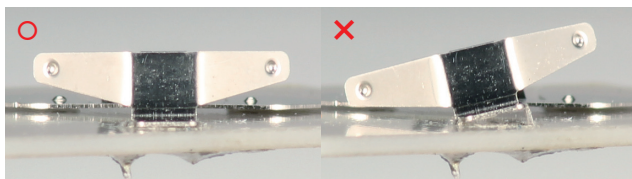
コイン電池ボックス完成

注意

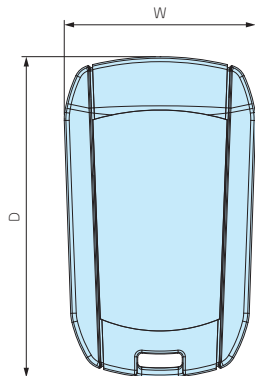
- 電池端子を実装する際は、基板に対して平行になるように取り付けて下さい。斜めに取り付けてしまいますと、電池が取り外せなくなる恐れがありますのでご注意ください。
- 又、基板を製作する際は1mmの基板をご使用下さい。1mm以上の基板は電池が入らなくなりますのでご注意ください。



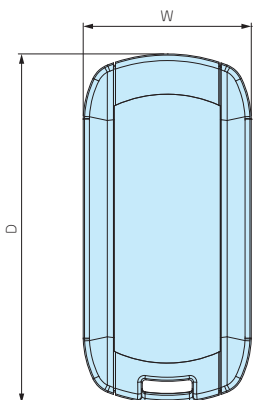
- 電池カバー裏面には電池の逆挿しを防止する刻印があります。



WC72-□、WC90-□



WC105-28



電池構造

記号	N	C	F2
	電池構造 無	CR2032×1個	単4×2本
電池構造			

色仕様

記号	B B	B M	W L
ABS	ブラック	ブラック	ホワイト
エラストマ	ブラック	マリンプルー	ライトグレー
色			

型番・寸法・標準価格

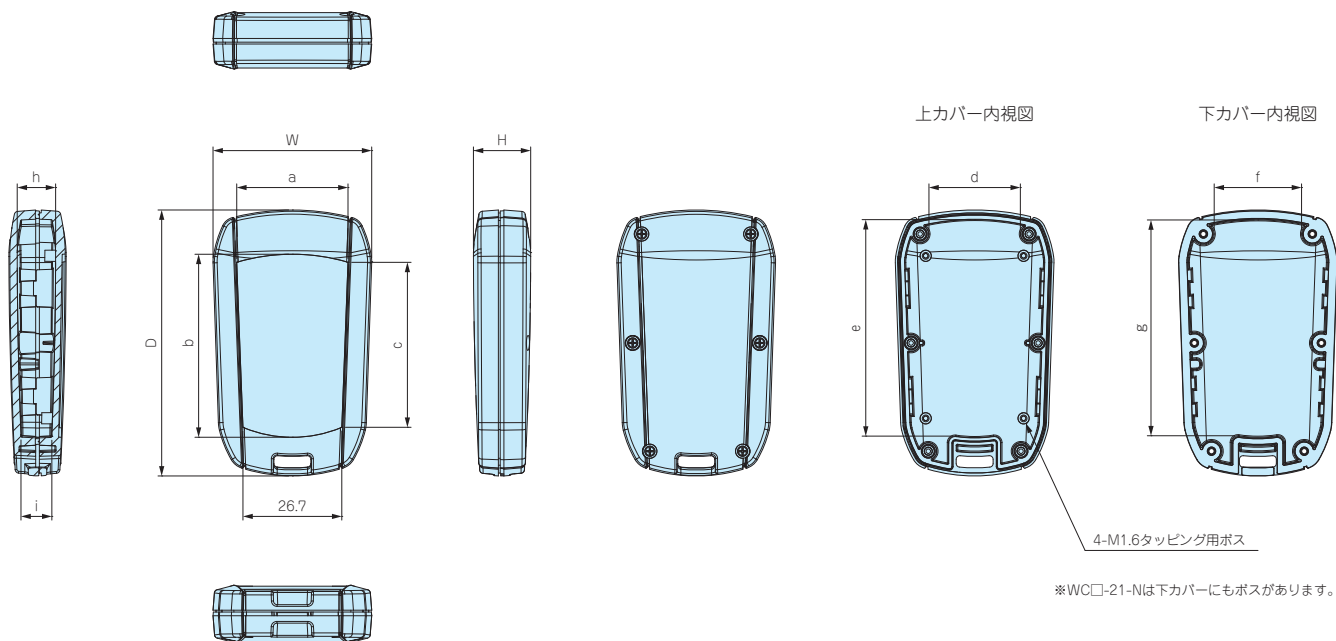
■ WCシリーズをご注文の際は型番末尾 □□ に色記号をつけて下さい。

型番	W	H	D	電池構造	自重(g)	標準価格
WC 72-15-N-□□	43	15.5	72	無	18.5	580
WC 72-15-C-□□	43	15.5	72	CR2032	22	760
WC 72-21-N-□□	43	21.5	72	無	22	650
WC 72-21-C-□□	43	21.5	72	CR2032	25.5	800
WC 90-15-N-□□	44.2	15.7	90	無	23	610
WC 90-15-C-□□	44.2	15.7	90	CR2032	26.5	780
WC 90-21-N-□□	44.2	21.7	90	無	27	660
NEW WC105-28-N-□□	50.5	28.2	105	無	47	920
NEW WC105-28-F2-□□	50.5	28.2	105	単4×2	58.5	1,220

外觀寸法図

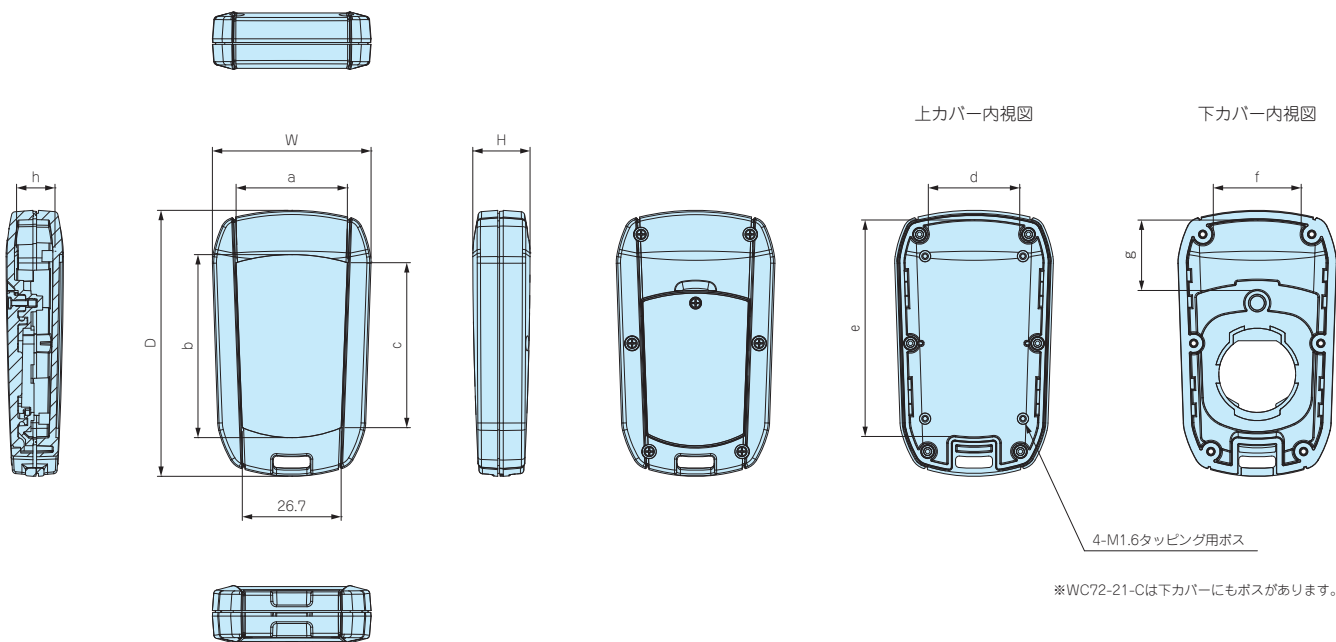
■ 下記図面は代表共通図です。
各製品の詳細図はホームページよりCAD・PDF図をダウンロードしてご確認ください。

WC72-15-N / WC72-21-N
WC90-15-N / WC90-21-N



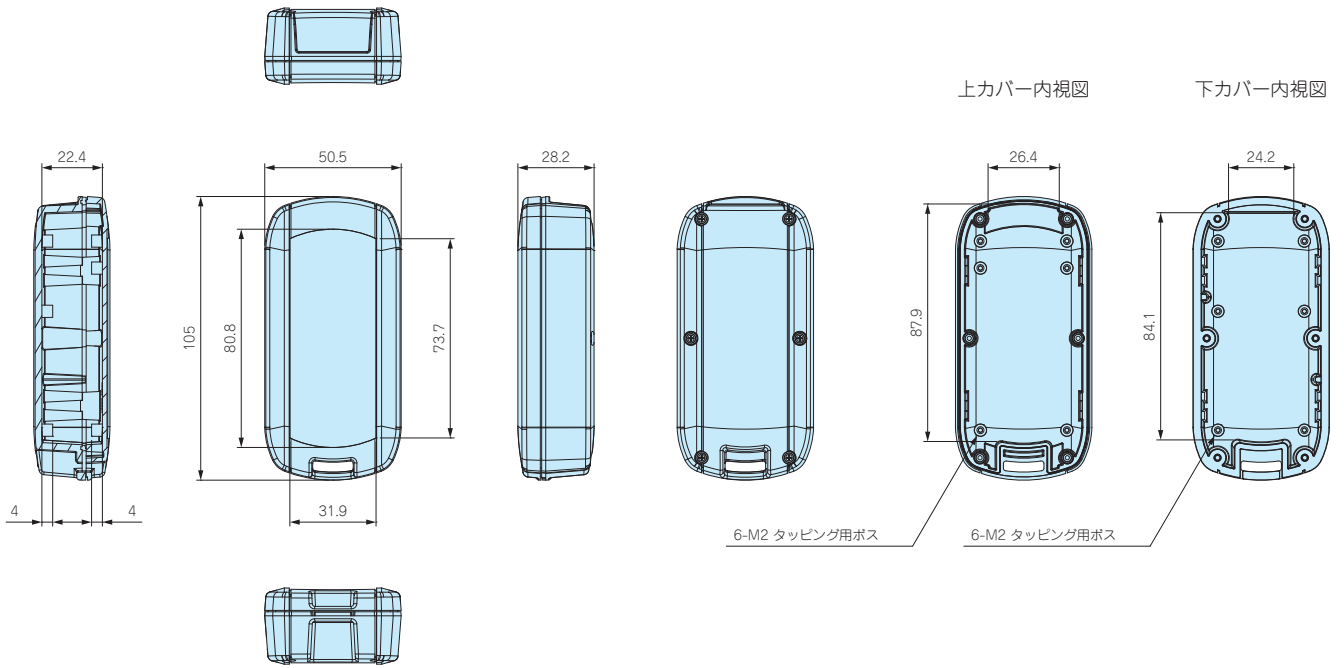
型番	W	H	D	a	b	c	d	e	f	g	h	i
WC72-15-N-□□	43	15.5	72	30.1	49.5	44.7	24.7	58.6	23.6	58.4	10.4	8.3
WC72-21-N-□□	43	21.5	72	30.1	49.5	44.7	24.7	58.6	23	56.3	16.3	14.3
WC90-15-N-□□	44.2	15.7	90	31.4	67.5	62.7	26.1	76.6	25	76.4	10.4	8.3
WC90-21-N-□□	44.2	21.7	90	31.4	67.5	62.7	26.1	76.6	24.4	74.3	16.4	14.3

WC72-15-C / WC72-21-C
WC90-15-C

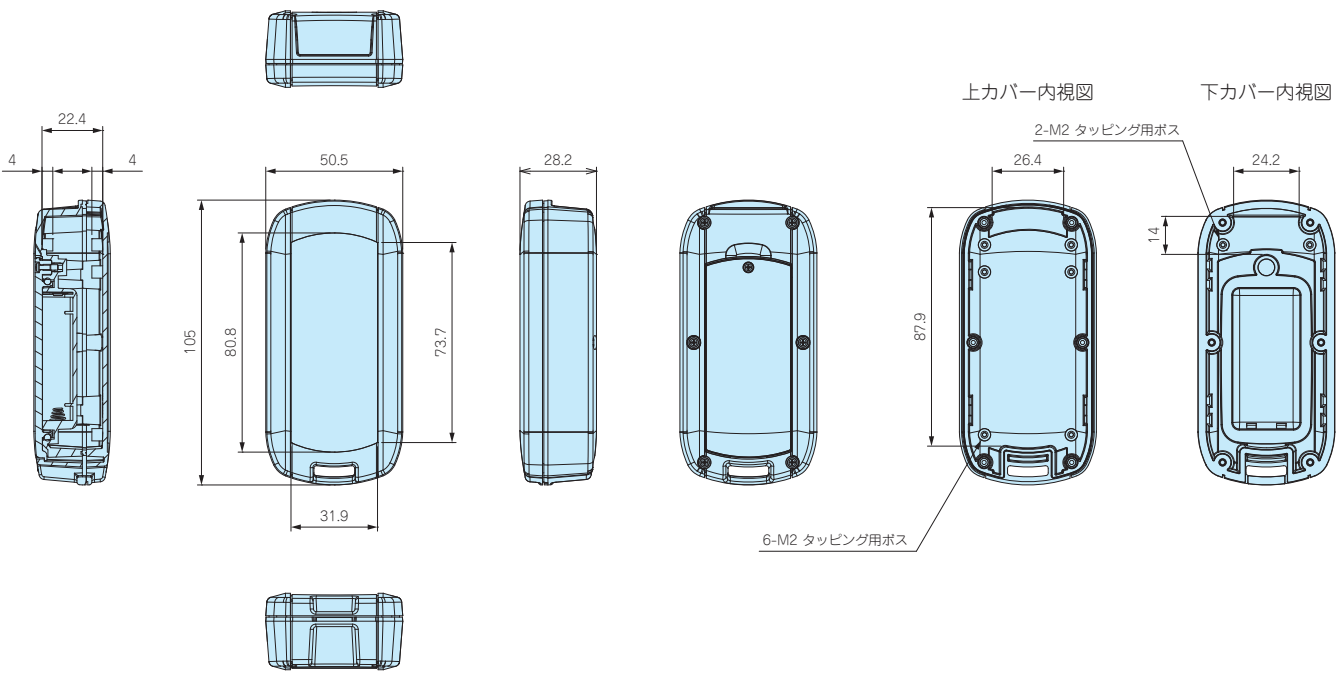


型番	W	H	D	a	b	c	d	e	f	g	h
WC72-15-C-□□	43	15.5	72	30.1	49.5	44.7	24.7	58.6	23.8	19	10.4
WC72-21-C-□□	43	21.5	72	30.1	49.5	44.7	24.7	58.6	23	17.3	16.3
WC90-15-C-□□	44.2	15.7	90	31.4	67.5	62.7	26.1	76.6	25	36.9	10.4

WC105-28-N



WC105-28-F2

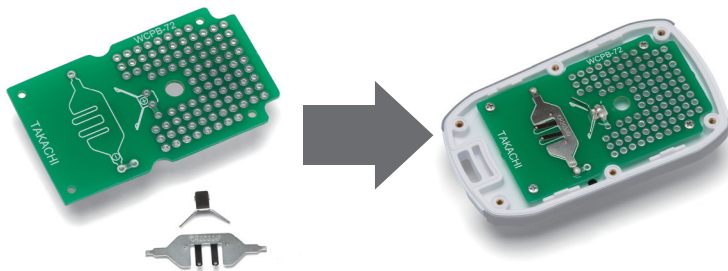
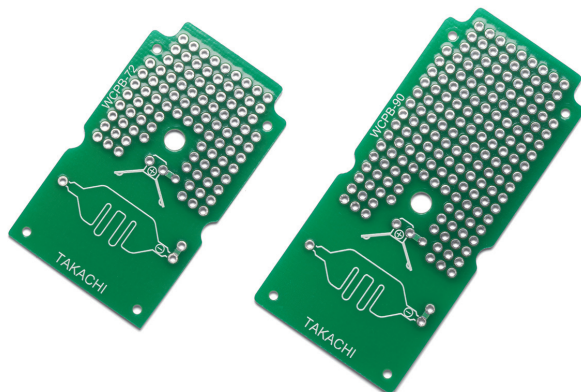


WCPB SERIES

WCシリーズCR2032タイプ用基板

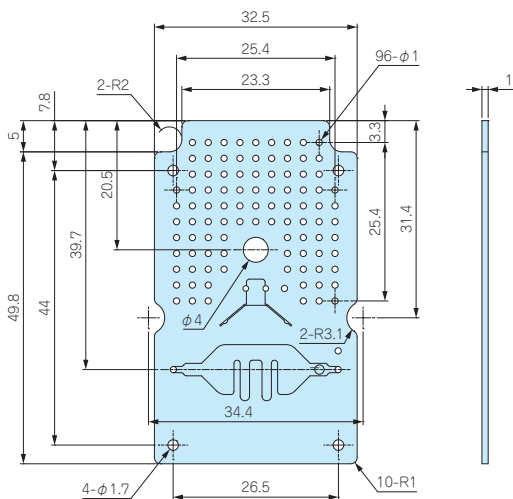
- WCシリーズCR2032タイプに実装できる専用の基板です。試作や小ロット製作の際にご利用下さい。
- 材質はガラスエポキシ (FR-4) で両面スルーホール、2.54mmピッチの基板です。
- WCシリーズCR2032タイプに付属の電池端子を差し込むための穴があります。又、端子の向きを正しくセットするためのシルク印刷付です。

WCシリーズCR2032タイプに付属の電池端子を差し込んでハンダ付けできます

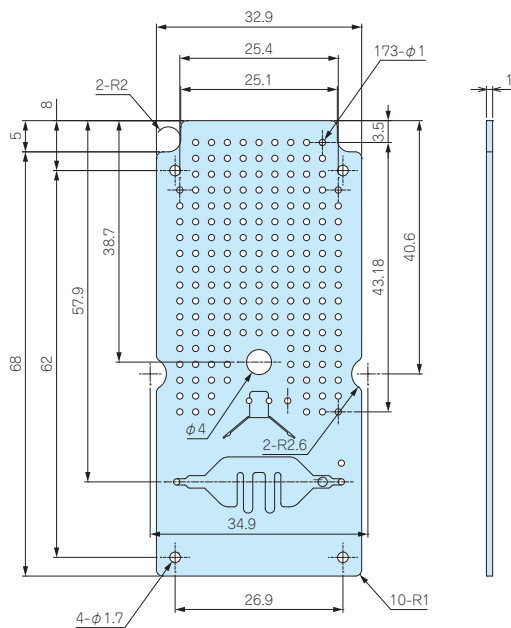


■ 製品のCADデータはホームページよりダウンロード可能です。

WCPB-72



WCPB-90



※ケース取付穴部(4-φ1.7)にはハンダ処理していません。

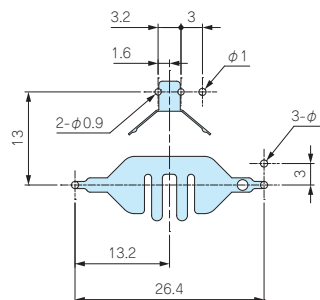
構成内容

名称	個数	材質	色 / 表面処理
基板	1	ガラスエポキシ (FR-4) t1.0	スルーホール 鉛フリーハンダ レジスト
取付ビス (ナベタッピングM1.6×4)	4	鉄	三価クロメート

型番・標準価格

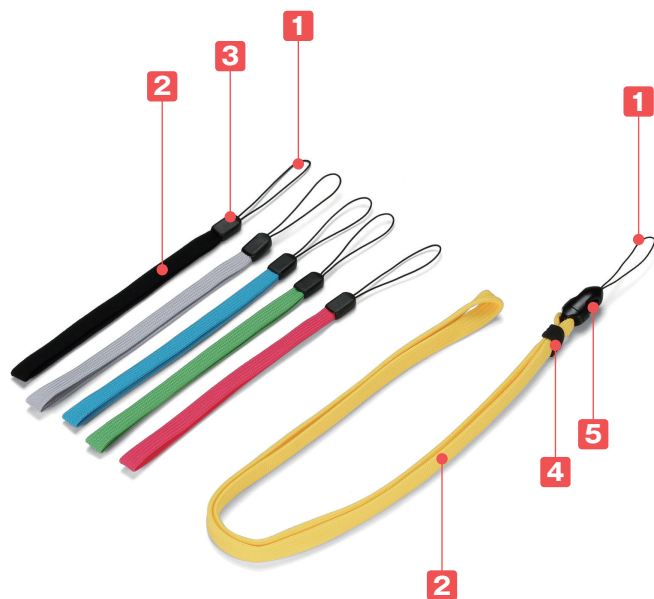
型番	適合ケース	標準価格
WCPB-72	WC72-15-C	350
	WC72-21-C	
WCPB-90	WC90-15-C	370

シルク印刷部詳細



STPS SERIES

ストラップ



使用例

携帯タイプ



ネックタイプ



- ひも付タイプのストラップです。
- 携帯ストラップとネックストラップの2タイプございます。
- それぞれ6色の中からお選び下さい。
- ネックストラップタイプは着脱パーツ付ですので、ストラップを首にかけたまま機器だけを取り付け、取り外しができます。

色仕様

記号	P ピンク	Y イエロー	G グリーン	C シアンブルー	L ライトグレー	B ブラック
色						



構成内容

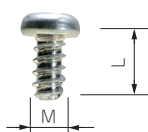
No.	名称	材質	色
1	取付ひも	ポリエステル	ブラック
2	ストラップ	ポリエステル	ピンク・イエロー・グリーン・シアンブルー・ライトグレー・ブラック
3	キャップ (携帯タイプのみ)	ナイロン	ブラック
4	樹脂カバー (ネックタイプのみ)	エラストマ	ブラック
5	着脱パーツ (ネックタイプのみ)	ポリアセタール	ブラック

型番・寸法・標準価格

型番						ストラップ幅	ストラップ長さ	標準価格
○ ピンク(P)	● イエロー(Y)	● グリーン(G)	● シアンブルー(C)	● ライトグレー(L)	● ブラック(B)			
STPS-140P	STPS-140Y	STPS-140G	STPS-140C	STPS-140L	STPS-140B	8	140	350
STPS-450P	STPS-450Y	STPS-450G	STPS-450C	STPS-450L	STPS-450B	10	450	640

EM SERIES

固定用タッピングビス



- 基板取付ボスに固定する際にご利用下さい。

型番・寸法・標準価格

■ 材質 / 表面処理: 鉄 / 三価クロメート

型番	M	L	適応機種	入数	標準価格 / 袋
EM-1.6	1.6	4	WC72-□・WC90-□	50 / 袋	310
EM-2	2	5	WC105-28	50 / 袋	250

NMG SERIES

ネオジム磁石

ネオジム磁石とは…ネオジム・鉄・ホウ素を主成分とする希土類磁石（レアアース磁石）の一つです。
永久磁石の中では最も強力です。

- 工作機械、キャビネット、鉄柱等に取付けの際にご使用下さい。
- 材質 / 表面処理：ネオジム / ニッケルメッキ

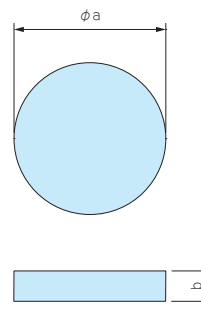
丸型マグネット



- 接着剤等で取付けが可能です。

構成内容

型番	a	b	自重(g)	標準価格
NMG3-15N	15	3	4	210
NMG3-20N	20	3	7.1	270
NMG5-22N	22	5	11.4	460
NMG5-25N	25	5	18.4	640



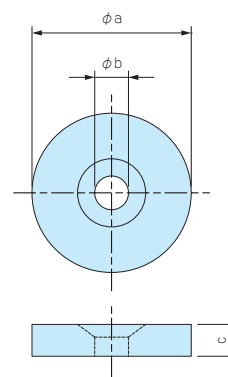
丸型皿穴付マグネット



- 皿穴が付いているので、ビス止めが可能です。
- 全3サイズ（M3用、M4用、M5用）、4種類から選択できます。

構成内容

型番	a	b	c	皿穴サイズ	自重(g)	標準価格
NMG3-15M3	15	3.2	3	M3用	3.8	220
NMG3-20M3	20	3.2	3	M3用	6.9	390
NMG5-22M4	22	4.3	5	M4用	13.7	740
NMG5-25M5	25	5.3	5	M5用	17.6	970



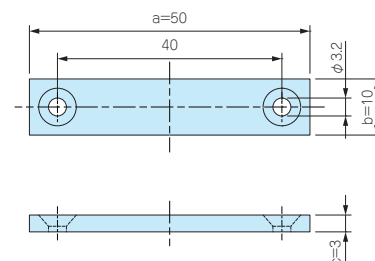
角型皿穴付マグネット



- 皿穴(M3用)が付いているので、ビス止めが可能です。

構成内容

型番	a	b	c	皿穴サイズ	自重(g)	標準価格
NMG3-50M3	50	10	3	M3用	11.3	570



取付例1



ケース内部にザグリ加工をする



接着剤でマグネットを取付け



磁石が強力ですので、樹脂の板厚を隔てても取付け可能です。

取付例2



ケースに穴加工をする



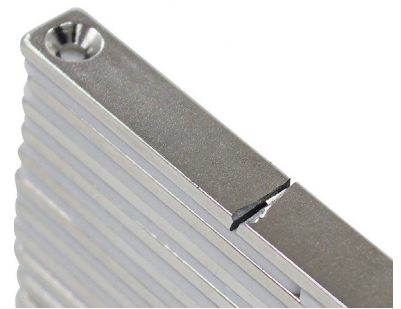
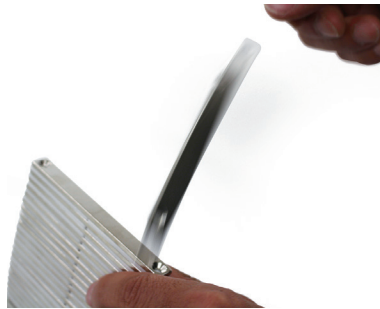
ナット等を使用して、外からビス止め



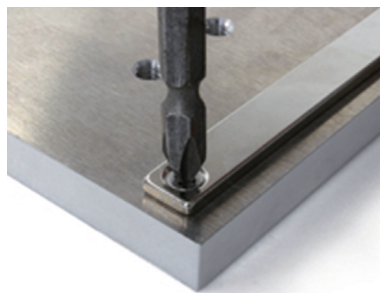
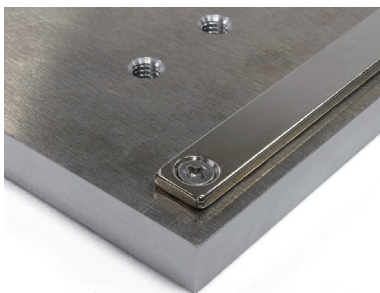
取付けをする

取扱注意事項警告 (磁力が大変強力ですので取扱いに注意が必要です。)

磁石を離す際、吸着力によって衝突し、破損する恐れがあります。



磁石は強い負荷によって、破損する恐れがあります。



- ・磁石を安易に放置すると、周囲の磁石や金属を勢い良く引き寄せ危険です。
- ・磁石を携帯電話、アナログ時計、磁気カード、磁気テープ等に近づけないで下さい。記憶内容が破壊される恐れがあります。

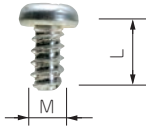
EM SERIES

固定用タッピングビス



1

プラスチックケース



- 基板取付ボスに固定する際にご利用下さい。
- EM-3-6は基板の板厚が t1.6以上の場合にご利用下さい。

型番・寸法・標準価格

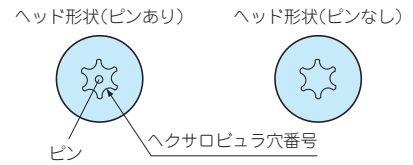
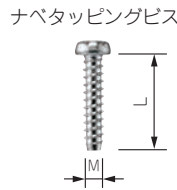
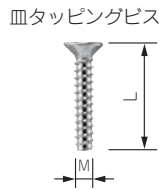
■ 材質 / 表面処理：鉄 / 三価クロメート

型番	M	L	適応機種	入数	標準価格 / 袋
EM-1.6	1.6	4	WC・CSS・CS PS (M1.6ボスサイズのみ)	50 / 袋	310
EM-2	2	5	PS・TW・TWN・TWF・WP (M2ボスサイズのみ)	50 / 袋	250
EM-2.3	2.3	6	WH・LC・LCT・LCS・LCE・PFE WSC (カバー側ボスのみ) PF・PFF (M2.3ボスサイズのみ) TW・TWN・TWF (M2.3ボスサイズのみ) WP (M2.3ボスサイズのみ)	50 / 袋	250
NEW EM-2.3-8	2.3	8	WSC (ベース側ボスのみ)	50 / 袋	250
EM-2.6	2.6	6	PF・PFF・WP (M2.6ボスサイズのみ)	50 / 袋	250
EM-3	3	5	SU・SS・SS-N・PR・OP・SY・SYH・PC・GHA・LM DPCP	50 / 袋	250
EM-3-6	3	6	TWS・TW・TWN・TWF (M3ボスサイズのみ) GA (M3ボスサイズのみ)	50 / 袋	250

型番目次/
Photo
INDEX

MR SERIES

ヘキサロビュラタッピングビス



*注：MR1.6-6S、MR2.6-10□、MR3-14□はヘッド中心部のピンはありません。

- 通信機器用の特殊ネジや取外し防止用ネジとしてご利用下さい。
- 締付け、取外しに専用ドライバーが必要になります。
- ヘキサロビュラとは、トルクスネジと同形状のネジでISO規格、JIS規格での名称です。
- 樹脂用のタッピングネジです。

プラスチックケース

キャリングケース

防水・防塵樹脂ボックス

防水・防塵アルミ/ステンレスボックス

端子ボックス/防水コネクタ/ケーブルグランド

アルミフレーム/ヒートシンクケース

アルミサッシケース

型番・寸法・標準価格

型番	M	L	穴番号	頭形状	材質	表面処理	適応機種	入数	標準価格 / 袋
MR1.6- 6S *	1.6	6	T3	ナベ	鉄	ニッケルメッキ	CSS・CS	20 / 袋	310
MR2.5- 8PS	2.5	8	T8	ナベ	鉄	ニッケルメッキ	PF・PFE・PFF (M2.5サイズ)	20 / 袋	220
MR2.6-10S *	2.6	10	T8	皿	鉄	ニッケルメッキ	TW5-2-5・5-3-5	20 / 袋	260
MR2.6-10B *	2.6	10	T8	皿	鉄	三価黒クロメート	TW/TWN4-2-5・4-2-6・4-2-8・5-2-7・5-3-7・5-4-7・8-2-8・8-4-8 TWF4-2-5・5-2-5・5-3-5・5-2-7・5-3-7・5-4-7・5-3-9	20 / 袋	290
MR2.6-12PS	2.6	12	T8	ナベ	鉄	ニッケルメッキ	LCT/LCS/LC115-F2・F3・145S-F6	20 / 袋	290
MR2.6-14PS	2.6	14	T8	ナベ	鉄	ニッケルメッキ	LCT/LCS/LC115H-F2・F3・M2・9V 135・135H-F4・M2・M3・9V 145・145H-F6・M2・M4 165・165H-M4	20 / 袋	290
MR2.6-14S	2.6	14	T8	皿	鉄	ニッケルメッキ	TW/TWN7-2-11・7-4-11・7-5-11 TWF7-2-11・7-4-11・7-5-11・8-2-8・8-4-8 LCT/LCS/LC115-N・F2・F3・145S-N・F6 LCE115-N	20 / 袋	290
MR2.6-18S	2.6	18	T8	皿	鉄	ニッケルメッキ	LCT/LCS/LC115H-N・F2・F3・M2・9V 135・135H-N・F4・M2・M3・9V 145・145H-N・F6・M2・M4 165・165H-N・M4 LCE115H-N・135-N・145H-N・165H-N	20 / 袋	290
MR3 - 8PS	3	8	T10	ナベ	鉄	ニッケルメッキ	PF・PFE・PFF (M3サイズ)	20 / 袋	280
MR3 -14S *	3	14	T10	皿	鉄	ニッケルメッキ	TW・TWN・TWF (M3サイズ)	20 / 袋	240
MR3 -14B *	3	14	T10	皿	鉄	三価黒クロメート		20 / 袋	240

メタルケース

フリーサイズケース/フリーサイズパネル

ラックケース/サブラック

機板/ラックパネル

電池ホルダー/電池ボックス

アクセサリ/機構部品

カスタム製品

技術資料/各種ご案内