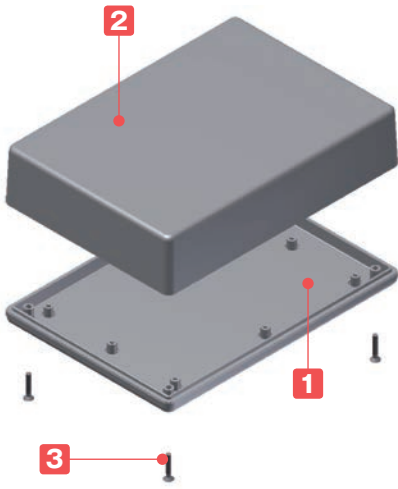


テクニカルデータ

使用温度範囲：-10℃～+60℃



- 小型で低価格な汎用プラスチックケースです。
- TWシリーズは全26サイズ、ライトグレーとブラックの2色。
TWNシリーズは全23サイズ、色はオフホワイトになります。
- 測定器・通信機・コントローラー・センサー等、様々な機器にご利用頂けます。

構成内容

No.	名称	個数	材質/色/表面処理
1	カバー	1	TWシリーズ : ABS樹脂/ライトグレー・ブラック/シボ
			TWNシリーズ : 難燃性ABS樹脂/オフホワイト/シボ
2	ボディ	1	TWシリーズ : ABS樹脂/ライトグレー・ブラック/シボ
			TWNシリーズ : 難燃性ABS樹脂/オフホワイト/シボ
3	取付ビス	2又は4	TWシリーズ : 鉄/三価クロメート・三価黒クロメート
			TWNシリーズ : 鉄/ニッケルメッキ

オプション部品 (別売)



シリコンバンド
SIBシリーズ
P1-86



壁掛けブラケット
WMシリーズ
P13-24



壁付マグネット
NMGシリーズ
P13-25



埋込電池ボックス
LDシリーズ
P1-87~88



基板取付タッピングビス
EMシリーズ
P1-124



タッピングスペーサー
TPSシリーズ
P1-123

製品使用例

シリアルフラッシュプログラマ

写真提供 ミナトホールディングス株式会社様



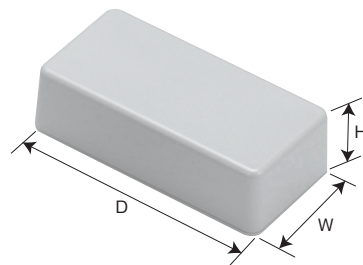
避雷器簡易チェッカー

写真提供 音羽電機工業株式会社様



色仕様

シリーズ	色記号	色	取付ビス
TWシリーズ	Gタイプ	ライトグレー	三価クロメート
	Bタイプ	ブラック	三価黒クロメート
TWNシリーズ	Wタイプ	オフホワイト	ニッケルメッキ



TWシリーズ (ABS樹脂・UL94HB)

型番・寸法・標準価格

型番		寸法			付属取付ビス	自重 (g)	標準価格
● ライトグレー	● ブラック	W	H	D			
TW 4-2- 5G	TW 4-2- 5B	35	20	50	M2.6×12 2本	13.5	150
TW 4-2- 6G	TW 4-2- 6B	35	20	60	M2.6×12 2本	15.5	160
TW 4-2- 8G	TW 4-2- 8B	40.3	20	80.3	M2.6×12 2本	22	170
TW 5-2- 5G	TW 5-2- 5B	50	15	50	M2.6×12 4本	18	170
TW 5-2- 7G	TW 5-2- 7B	50	15	70	M2.6×12 4本	22	180
TW 5-3- 5G	TW 5-3- 5B	50	25	50	M2.6×12 4本	22	180
TW 5-3- 7G	TW 5-3- 7B	50	27.5	70	M2.6×12 4本	29	190
TW 5-3- 9G	TW 5-3- 9B	45	25	90	M3×12 4本	30.5	220
TW 5-3-10G	TW 5-3-10B	50	30	100	M3×12 4本	45.5	280
TW 5-4- 7G	TW 5-4- 7B	50	40	70	M2.6×12 4本	35	220
TW 7-2-11G	TW 7-2-11B	70	20	105	M2.6×14 4本	56.5	220
TW 7-3-13G	TW 7-3-13B	65	25.6	130	M3×16 4本	76	310
TW 7-4-11G	TW 7-4-11B	70	35	105	M2.6×14 4本	70	240
TW 7-5-11G	TW 7-5-11B	70	50	105	M2.6×14 4本	83	260
TW 7-5-13G	TW 7-5-13B	65	50.1	130	M3×16 4本	100	370
TW 8-2- 8G	TW 8-2- 8B	80	20	80	M2.6×12 4本	49	180
TW 8-4- 8G	TW 8-4- 8B	80	40	80	M2.6×12 4本	65	190
TW 9-4-17G	TW 9-4-17B	85.5	35.5	170	M3×16 4本	133	480
TW 9-6-17G	TW 9-6-17B	85.5	60.5	170	M3×16 4本	168	560
TW11-5-22G	TW11-5-22B	110	45.3	220	M3×16 4本	223	610
TW11-8-22G	TW11-8-22B	110	75.3	220	M3×16 4本	277	720
TW13-3-13G	TW13-3-13B	125	25	125	M3×16 4本	135	420
TW13-3-18G	TW13-3-18B	125	25	175	M3×16 4本	184.5	520
TW13-5-13G	TW13-5-13B	125	45	125	M3×16 4本	165.5	490
TW13-5-18G	TW13-5-18B	125	45	175	M3×16 4本	218	600
TW13-7-18G	TW13-7-18B	125	65	175	M3×16 4本	254	660

※取付ビス 丸皿タッピング

TWNシリーズ (難燃性ABS樹脂・UL94V-0 主成分)

型番・寸法・標準価格

型番	W	H	D	付属取付ビス		自重 (g)	標準価格
TWN 4-2- 5W	35	20	50	M2.6×12	2本	16.5	160
TWN 4-2- 6W	35	20	60	M2.6×12	2本	18	170
TWN 4-2- 8W	40.3	20	80.3	M2.6×12	2本	26	190
TWN 5-2- 7W	50	15	70	M2.6×12	4本	24.5	220
TWN 5-3- 7W	50	27.5	70	M2.6×12	4本	33	230
TWN 5-3- 9W	45	25	90	M3×16	4本	35	230
TWN 5-4- 7W	50	40	70	M2.6×12	4本	39.5	240
TWN 7-2-11W	70	20	105	M2.6×14	4本	64.5	260
TWN 7-3-13W	65	25.6	130	M3×16	4本	85	400
TWN 7-4-11W	70	35	105	M2.6×14	4本	80	310
TWN 7-5-11W	70	50	105	M2.6×14	4本	94.5	360
TWN 7-5-13W	65	50.1	130	M3×16	4本	115.5	470
TWN 8-2- 8W	80	20	80	M2.6×12	4本	55.5	240
TWN 8-4- 8W	80	40	80	M2.6×12	4本	75	290
TWN 9-4-17W	85.5	35.5	170	M3×16	4本	151	590
TWN 9-6-17W	85.5	60.5	170	M3×16	4本	191	710
TWN11-5-22W	110	45.3	220	M3×16	4本	254	790
TWN11-8-22W	110	75.3	220	M3×16	4本	316	950
TWN13-3-13W	125	25	125	M3×16	4本	156.5	540
TWN13-3-18W	125	25	175	M3×16	4本	206.5	680
TWN13-5-13W	125	45	125	M3×16	4本	190	640
TWN13-5-18W	125	45	175	M3×16	4本	249	790
TWN13-7-18W	125	65	175	M3×16	4本	290.5	890

※取付ビス 丸皿タッピング

型番目次/
Photo
INDEX

プラスチック
ケース

キャリング
ケース

防水・防塵
樹脂ボックス

防水・防塵
アルミ/
ステンレス
ボックス

端子ボックス/
防水コネクタ/
ケーブル
ブラインド

アルミ
フレーム/
ヒートシンク
ケース

アルミサッシ
ケース

メタル
ケース

フリーサイズ
ケース/
フリーサイズ
パネル

ラックケース/
サブラック

機板/
ラックパネル

電池ホルダー/
電池ボックス

アクセサリ
/機構部品

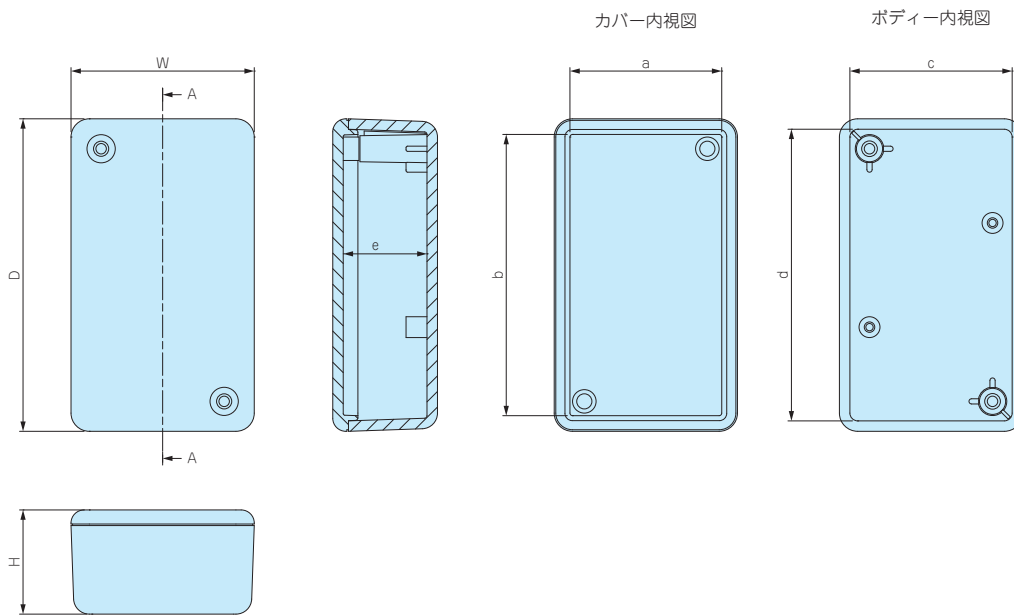
カスタム製品

技術資料/
各種ご案内

外觀寸法図

■ 下記図面は代表共通図です。
各製品の詳細図はホームページよりCAD・PDF図をダウンロードしてご確認ください。

TW / TWN4-2-5 ・ TW / TWN4-2-6 ・ TW / TWN4-2-8



プラスチックケース

型番目次/
Photo
INDEX

プラスチック
ケース

キャリング
ケース

型番	W	H	D	a	b	c	d	e
TW・TWN4-2-5□	35	20	50	28.2	43.2	28.9	43.9	16
TW・TWN4-2-6□	35	20	60	28.2	53.2	28.9	53.9	16
TW・TWN4-2-8□	40.3	20	80.3	33.5	73.5	34.2	74.2	16

防水・防塵
樹脂ボックス

TW5-2-5 ・ TW5-3-5 ・ TW / TWN5-2-7 ・ TW / TWN5-3-7 ・ TW / TWN5-4-7
TW / TWN7-2-11 ・ TW / TWN7-4-11 ・ TW / TWN7-5-11 ・ TW / TWN8-2-8 ・ TW / TWN8-4-8

防水・防塵
アルミ/
ステンレス
ボックス

端子ボックス/
防水コネクタ/
ケーブル
グランド

アルミ
フレーム/
ヒートシンク
ケース

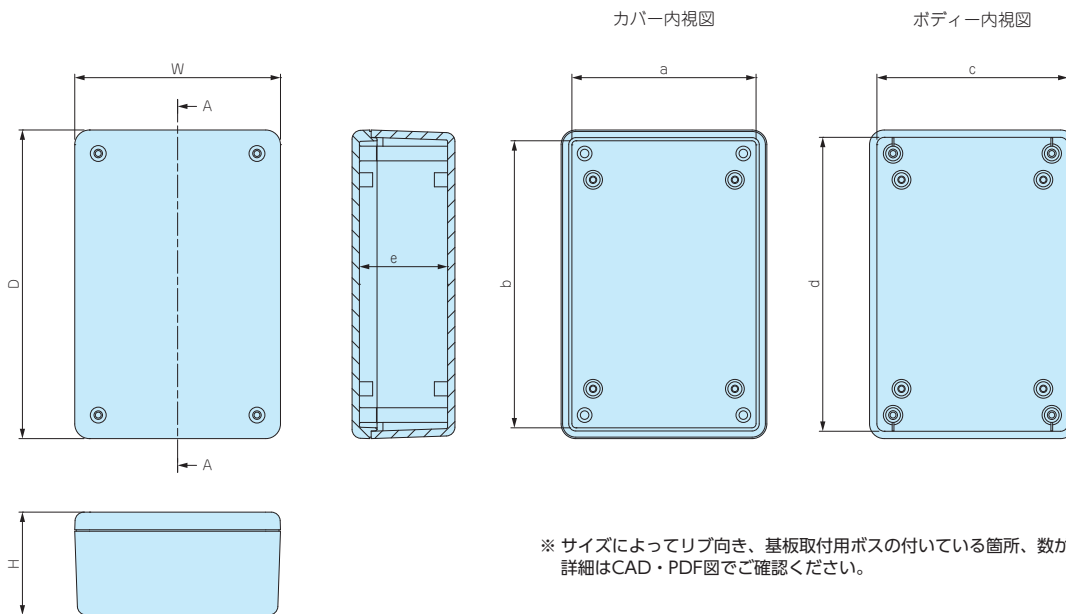
アルミサッシ
ケース

メタル
ケース

フリーサイズ
ケース/
フリーサイズ
パネル

ラックケース/
サブラック

棚板/
ラックパネル



※ サイズによってリブ向き、基板取付用ボスの付いている箇所、数が異なります。
詳細はCAD・PDF図でご確認ください。

型番	W	H	D	a	b	c	d	e
TW 5-2- 5□	50	15	50	42.8	42.8	44.3	44.3	11
TW 5-3- 5□	50	25	50	42.8	42.8	43.6	43.6	21
TW・TWN5-2- 7□	50	15	70	43.2	63.2	44.3	64.3	11
TW・TWN5-3- 7□	50	27.5	70	43.2	63.2	43.4	63.4	23.5
TW・TWN5-4- 7□	50	40	70	43.2	63.2	42.5	62.5	36
TW・TWN7-2-11□	70	20	105	61.2	96.2	63.2	98.2	15
TW・TWN7-4-11□	70	35	105	61.2	96.2	62.2	97.2	30
TW・TWN7-5-11□	70	50	105	61.2	96.2	61.1	96.1	45
TW・TWN8-2- 8□	80	20	80	71.6	71.6	73	73	15
TW・TWN8-4- 8□	80	40	80	71.6	71.6	71.6	71.6	35

電池ホルダー/
電池ボックス

アクセサリ
/機構部品

カスタム製品

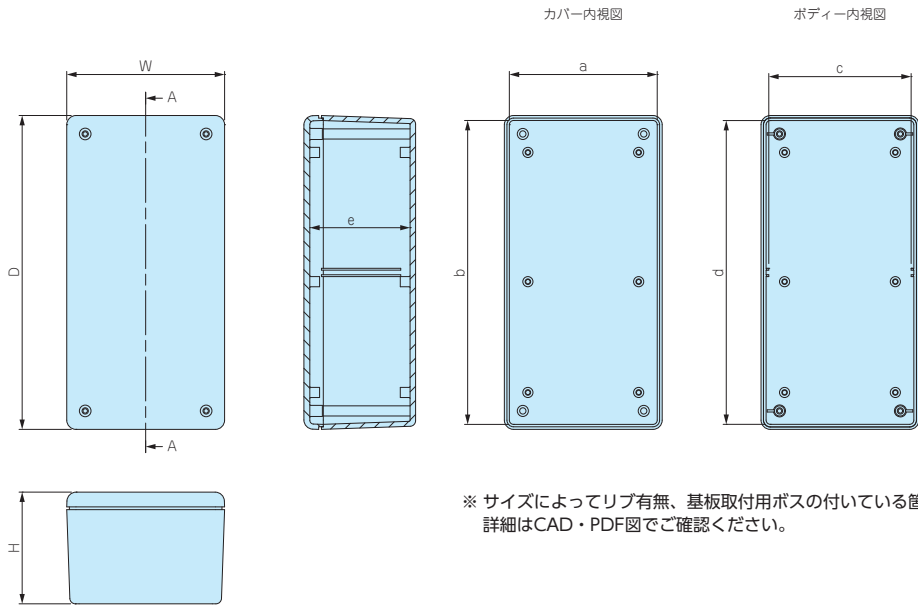
技術資料/
各種ご案内

TW / TWN5-3-9・TW5-3-10

TW / TWN7-3-13 / TWS7-3-13内部ケース・TW / TWN7-5-13 / TWS7-5-13内部ケース

TW / TWN9-4-17 / TWS9-4-17内部ケース・TW / TWN9-6-17 / TWS9-6-17内部ケース

TW / TWN11-5-22 / TWS11-5-22内部ケース・TW / TWN11-8-22 / TWS11-8-22内部ケース

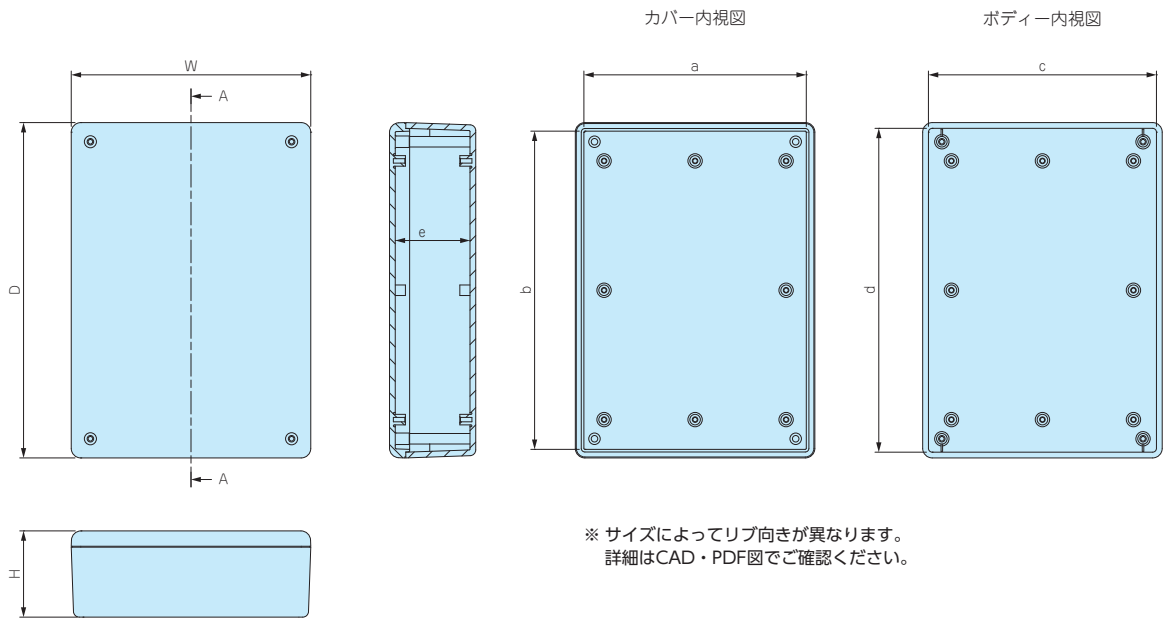


型番	W	H	D	a	b	c	d	e
TW・TWN 5-3- 9□	45	25	90	37.8	82.8	37.7	82.7	21
TW 5-3-10□	50	30	100	42.6	92.6	42.3	92.3	26
TW・TWN 7-3-13□	65	25.6	130	55.3	120.3	57.7	122.7	19.6
TW・TWN 7-5-13□	65	50.1	130	55.3	120.3	55.9	120.9	44.1
TW・TWN 9-4-17□	85.5	35.5	170	75.7	160.2	77.1	162	29.3
TW・TWN 9-6-17□	85.5	60.5	170	75.7	160.2	75.7	160.2	54.3
TW・TWN11-5-22□	110	45.3	220	100.1	210.1	101.4	211.4	39.1
TW・TWN11-8-22□	110	75.3	220	100.1	210.1	99.3	209.3	69.1

TW / TWN13-3-13 / TWS13-3-13内部ケース・TW / TWN13-5-13 / TWS13-5-13内部ケース

TW / TWN13-3-18 / TWS13-3-18内部ケース・TW / TWN13-5-18 / TWS13-5-18内部ケース

TW / TWN13-7-18 / TWS13-7-18内部ケース



型番	W	H	D	a	b	c	d	e
TW・TWN13-3-13□	125	25	125	114.5	114.5	117.2	117.2	19
TW・TWN13-5-13□	125	45	125	114.5	114.5	115.8	115.8	39
TW・TWN13-3-18□	125	25	175	114.5	164.5	117	167	19
TW・TWN13-5-18□	125	45	175	114.5	164.5	115.6	165.6	39
TW・TWN13-7-18□	125	65	175	114.5	164.5	114.2	164.2	59

型番目次/
Photo
INDEX

プラスチック
ケース

キャリング
ケース

防水・防塵
樹脂ボックス

防水・防塵
アルミ/
ステンレス
ボックス

端子ボックス/
防水コネクタ/
ケーブル
グラブド

アルミ
フレーム/
ヒートシンク
ケース

アルミサッシ
ケース

メタル
ケース

フリーサイズ
ケース/
フリーサイズ
パネル

ラックケース/
サブラック

機板/
ラックパネル

電池ホルダー/
電池ボックス

アクセサリ
機構部品

カスタム製品

技術資料/
各種ご案内

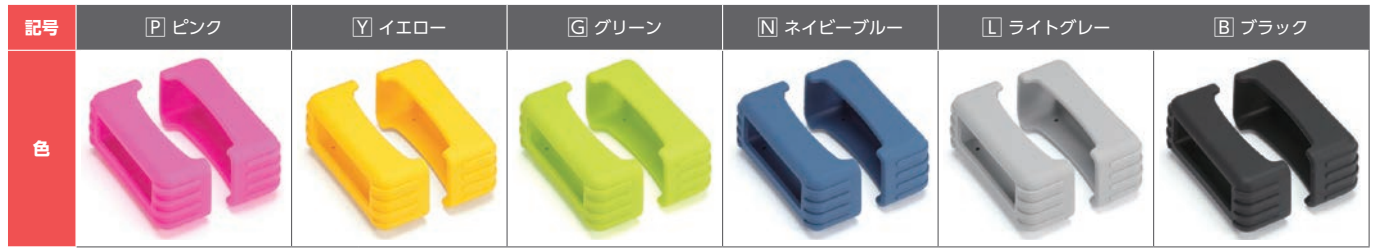
1

TWSC SERIES

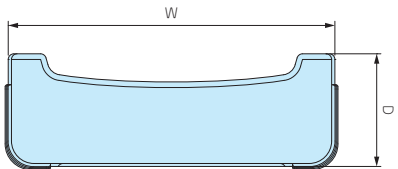
TW・TWN用シリコンプロテクター

色仕様は下記の6色より選択できます。

■ 実物と写真では色が多少異なります。色確認の為、サンプルが必要な場合は営業部までお問い合わせ下さい。



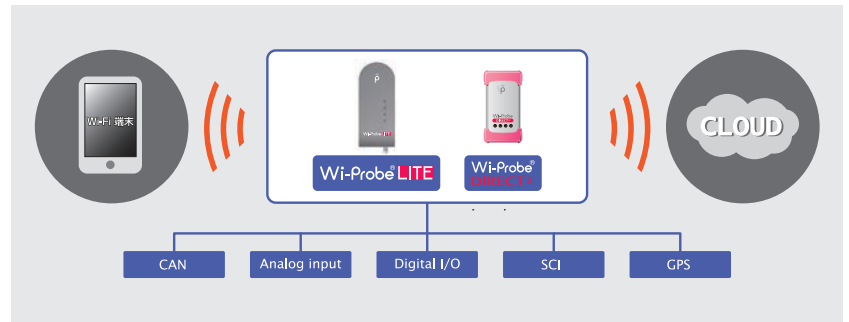
- TW・TWNシリーズ用のシリコンプロテクターです。6色を揃えています。
- 対応機種は下記表をご参照下さい。プロテクターは2個1組での販売になります。
- お客様指定色は500セットから作製可能です。指定色希望の場合は**PANTONE®** (パントン) カラーNo. をご連絡下さい。また、希望色のサンプルを送付いただき、近似色で作製する事も可能です。
- ビスを強く締めすぎるとビスがシリコンにくい込んでしまうので、ご注意下さい。
- 下記図面は**代表共通図**です。
各製品の**詳細図**はホームページより**CAD・PDF図**をダウンロードしてご確認ください。



製品使用例

WI-FI DIRECT搭載データロガー

写真提供 株式会社高崎共同計算センター様



構成内容

名称	個数	材質	色 / 表面処理
シリコンプロテクター	2個1組	シリコンゴム	ピンク・イエロー・グリーン・ネイビーブルー・ライトグレー・ブラック
取付ビス (トラスタッピングM3×20)	4	鉄	三価黒クロメート

型番・寸法・標準価格

■ TWSCシリーズをご注文の際は型番末尾□に色記号をつけて下さい。 2個1組

型番	W	H	D	a	b	対応機種	自重 (g)	標準価格
TWSC 7-3□	71	32	27	52	13.5	TW/TWN 7-3-13	41	▲ 410
TWSC 7-5□	71	56	27	52	37.5	TW/TWN 7-5-13	47.5	▲ 460
TWSC 9-4□	91.5	41.5	33	67	22	TW/TWN 9-4-17	60	▲ 570
TWSC 9-6□	91.5	66.5	33	67	46.5	TW/TWN 9-6-17	75	▲ 700
TWSC11-5□	116	51.5	40	80	29	TW/TWN11-5-22	102.5	▲ 930
TWSC11-8□	116	81.5	40	80	58	TW/TWN11-8-22	122	▲ 1,090
TWSC13-3□	131	31	38	101	13	TW/TWN13-3-13 TW/TWN13-3-18	87	▲ 800
TWSC13-5□	131	51	38	101	29.5	TW/TWN13-5-13 TW/TWN13-5-18	104	▲ 920
TWSC13-7□	131	71	38	101	48.5	TW/TWN13-7-18	117	▲ 1,070

▲は値上げした製品です。

プラスチックケース

型番目次/
Photo
INDEX

プラスチック
ケース

キャリング
ケース

防水・防塵
樹脂ボックス

防水・防塵
アルミ/
ステンレス
ボックス

端子ボックス/
防水コネクタ/
ケーブル
グランド

アルミ
フレーム/
ヒートシンク
ケース

アルミサッシ
ケース

メタル
ケース

フリーサイズ
ケース/
フリーサイズ
パネル

ラックケース/
サブラック

棚板/
ラックパネル

電池ホルダー/
電池ボックス

アクセサリ
/機構部品

カスタム製品

技術資料/
各種ご案内



取付例

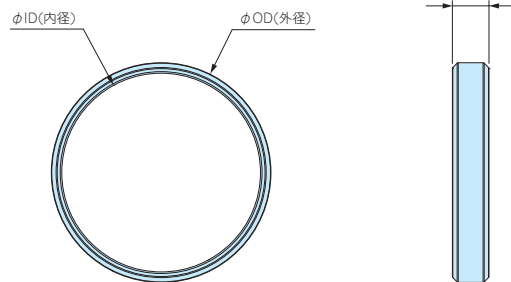


- TW (N)、SS (-N) シリーズに取付可能なシリコンバンドです。対応機種は下記表をご参照下さい。
- シリコンバンドはケースへの衝撃緩和や滑り止めとしての役割を果たします。

色仕様

記号	R レッド	O オレンジ	Y イエロー	G グリーン	C シアン	N ネイビー	L ライトグレー	B ブラック
色								

外観寸法図



構成内容

名称	個数	材質	色
シリコンバンド	2本1組	シリコンゴム	レッド・オレンジ・イエロー・グリーン・シアン・ネイビー・ライトグレー・ブラック

型番・寸法・標準価格

■ SIBシリーズをご注文の際は型番末尾□に色記号を付けて下さい。

型番	W	ID (内径)	OD (外径)	対応機種	自重 (g)	標準価格
NEW SIB-21□	6	21	25	TW/TWN4-2-5・4-2-6・4-2-8・5-2-5・5-2-7・5-3-9	2	140
NEW SIB-38□	7	38	42	TW/TWN5-3-5・5-3-7・5-4-7・5-3-10・7-2-11・7-4-11 7-3-13・8-2-8、SS-(N)90	4	190
NEW SIB-58□	8	58	63	TW/TWN7-5-11・7-5-13・8-4-8・9-4-17、SS-(N)125	10	260
NEW SIB-72□	10	72	77	TW/TWN9-6-17・11-5-22・11-8-22・13-3-13・13-5-13 13-3-18・13-5-18・13-7-18、SS-(N)160	14	320

型番目次/
Photo
INDEX

プラスチック
ケース

キャリング
ケース

防水・防塵
樹脂ボックス

防水・防塵
アルミ/
ステンレス
ボックス

端子ボックス/
防水コネクタ/
ケーブル
グラブド

アルミ
フレーム/
ヒートシンク
ケース

アルミサッシ
ケース

メタル
ケース

フリーサイズ
ケース/
フリーサイズ
パネル

ラックケース/
サブラック

機板/
ラックパネル

電池ホルダー/
電池ボックス

アクセサリ
/機構部品

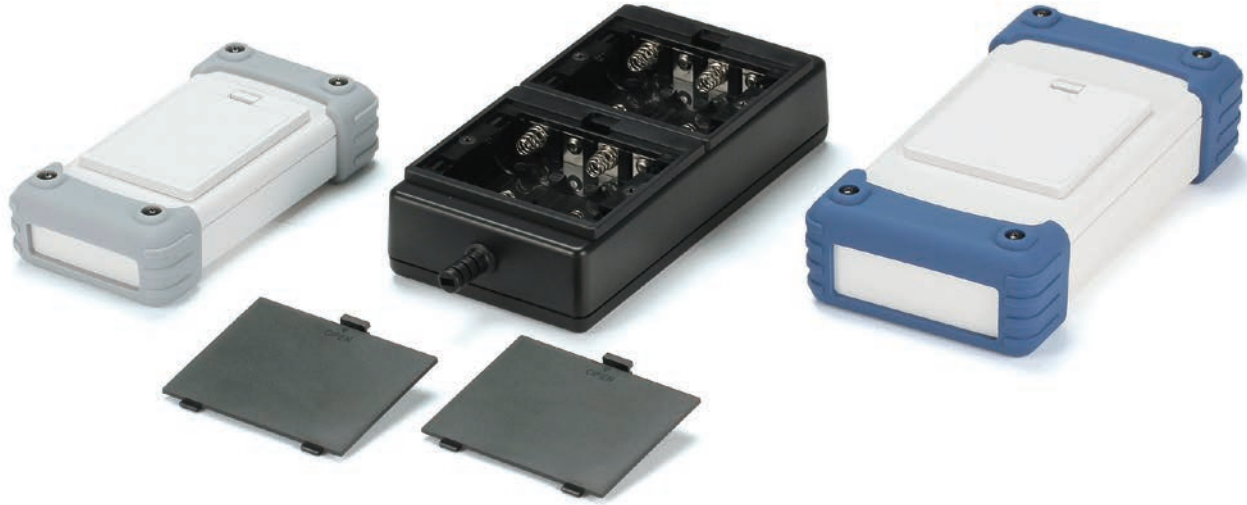
カスタム製品

技術資料/
各種ご案内

1 TWS・TW・TWN SERIES

電池ボックス取付

TWS・TW・TWNシリーズに埋込電池ボックスLD・LDNシリーズが取付可能です。



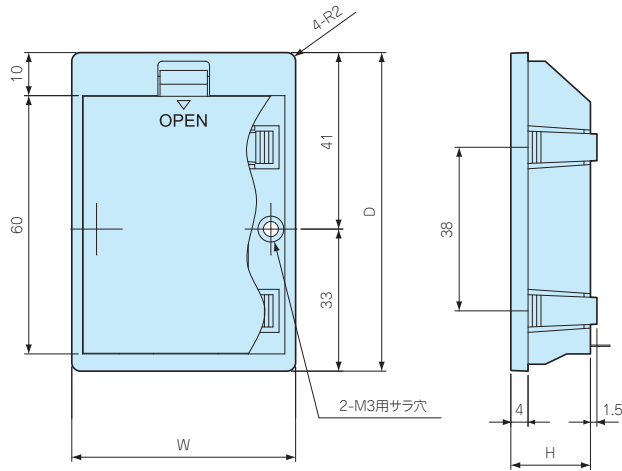
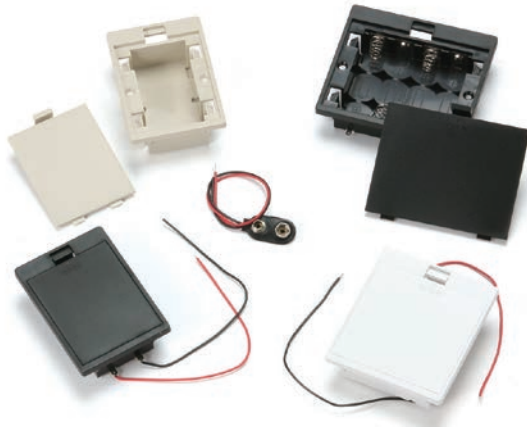
プラスチックケース

型番目次/
Photo
INDEX

プラスチック
ケース

LD・LDN型埋込電池ボックス

■ 下記図面は代表共通図です。
各製品の詳細図はホームページよりCAD・PDF図をダウンロードして
ご確認ください。



色仕様

色記号	ケース色	材質
G	ライトグレー	ABS (UL94HB)
B	ブラック	ABS (UL94HB)
W	ホワイト	PC+ABS (UL94V-0 主成分)

※詳細寸法・仕様・構成内容はカタログP12-31~34を参照下さい。

型番・寸法・対応機種

■ 標準価格はP12-32、34をご覧ください。

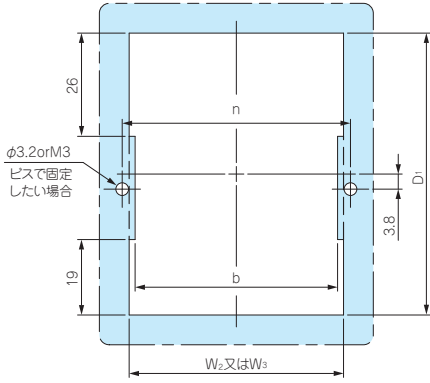
	型番			タイプ	寸法		TWS・TW・TWN 取付可能サイズ
	● ライトグレー	● ブラック	● ホワイト		W	H	
棚板/ ラックパネル	LD-006PG LDN-006PG	LD-006PB LDN-006PB	LD-006PW LDN-006PW	006P (9V) スナップ付	52	21.5	7-5-11, 7-5-13, 8-4-8, 9-4-17, 9-6-17, 11-5-22, 11-8-22, 13-3-13, 13-5-13, 13-3-18, 13-5-18, 13-7-18
電池ホルダー/ 電池ボックス	LD-2G LDN-2G	LD-2B LDN-2B	LD-2W LDN-2W	単3×2	52	18.5	7-4-11, 7-5-11, 7-3-13, 7-5-13, 8-2-8, 8-4-8, 9-4-17, 9-6-17, 11-5-22, 11-8-22, 13-3-13, 13-5-13, 13-3-18, 13-5-18, 13-7-18
アクセサリ/ 機構部品	LD-3G LDN-3G	LD-3B LDN-3B	LD-3W LDN-3W	単3×3	64.5	18.5	7-4-11, 7-5-11, 9-4-17, 9-6-17, 11-5-22, 11-8-22, 13-3-13, 13-5-13, 13-3-18, 13-5-18, 13-7-18
カスタム製品	LD-4G LDN-4G	LD-4B LDN-4B	LD-4W LDN-4W	単3×4	82	18.5	9-4-17, 9-6-17, 11-5-22, 11-8-22, 13-3-13, 13-5-13, 13-3-18, 13-5-18, 13-7-18

LD = リード線無し (ラグ端子のみ) LDN = リード線付

■ 取付けるサイズによりボスを削る場合があります。選定の際には図面等でご確認ください。

LD・LDN埋込穴寸法図

※ハマ込み（ビス止めなし）の場合は、 $D_1 \times W_2$ 又は W_3 の四角で加工して下さい。



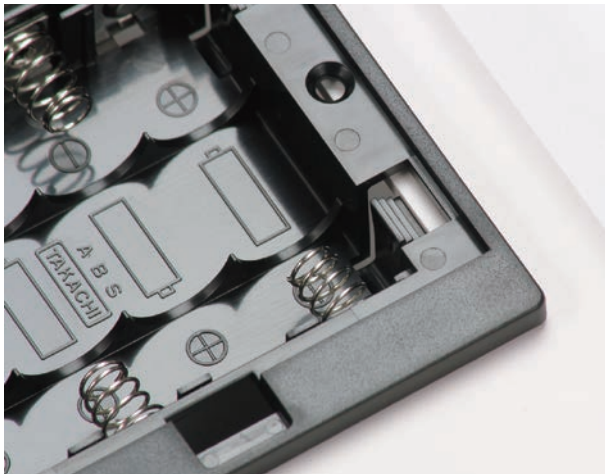
埋込穴寸法

型番	W ₂ (板厚=t2.5)	W ₃ (板厚=t3.0)	D1	b	n
LD / LDN-2・006P	38.5	40.5	70.6	34.5	40.5
LD / LDN-3	52.5	54	70.4	49	53
LD / LDN-4	68.5	70.5	70.6	64.5	70.1

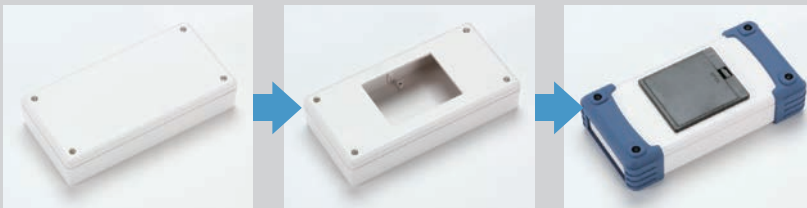
- W₂~W₃は取付板厚により、上記表より穴寸法を選んで下さい。
- 上記以外の板厚の場合はご確認下さい。
- 樹脂成型品は、成型条件により板厚に公差が生じることがあります。樹脂成型品に取付の際は、現物の板厚をご確認の上、取付下さい。

ケースへの埋込方法

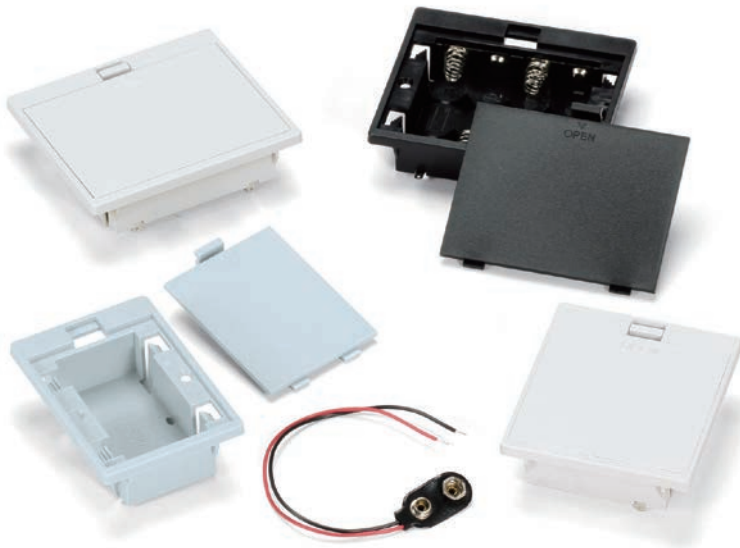
TWS・TW・TWNシリーズに埋込む際は電池ボックス内側のはめ込み用ツメ部分を押しこんで下さい。
(押し力が強過ぎるとツメ部分が破損する恐れがありますのでご注意ください。)



『カスタム加工』については、P14-1~51をご参照ください。



ケースの穴加工・電池ボックス取付・
インクジェット印刷などのお問い合わせは営業部へ
TEL.048-222-7640
E-mail : custom@takachi-el.co.jp



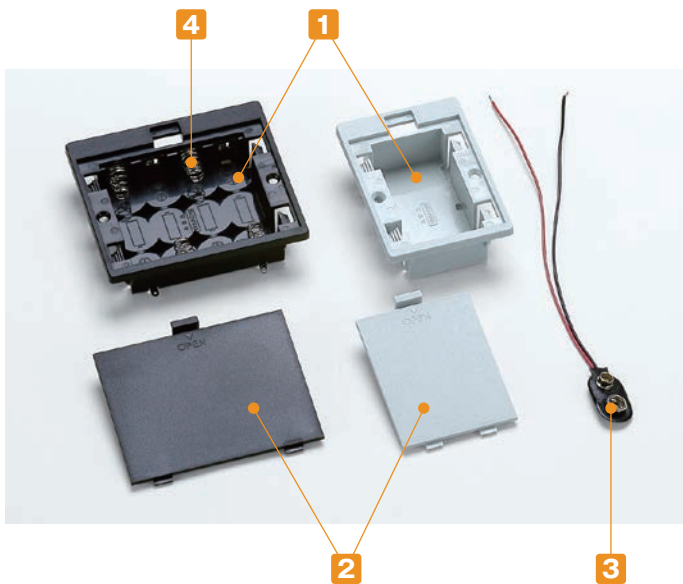
使用例



テクニカルデータ

使用温度範囲：-10℃～+60℃

- ワンタッチで取付けできる電池ボックスです。ツメの部分が階段状になっていますので、板厚はt1.0～t3.0に対応できます。
- 本体の左右に、ビス止め用のM3皿穴が2ヶ所ついていますので、ビス止めですっきりと固定する事ができます。
- ⊕、⊖の電池マーク付き、逆挿入防止構造になっています。
- LD-006PIはP12-27の単4ホルダーを入れて専用ホルダーとしてもご利用いただけます。
- アルカリ乾電池とマンガン乾電池はメーカーによって外形寸法が異なります。また、電池ボックス部に多少の余裕を取ってありますのでご使用の際は電池押さえスポンジ（SCMシリーズ）をご利用下さい。



オプション部品（別売）



電池押さえスポンジ
SCMシリーズ
P12-21

構成内容 (LD-006P□)

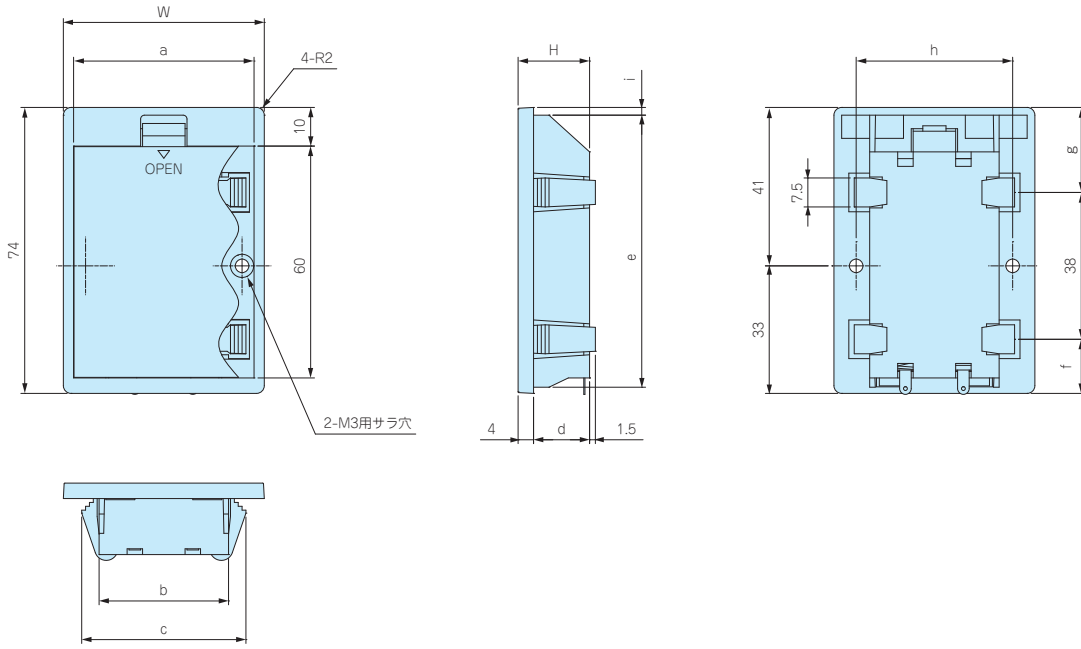
No.	名称	材質	色 / 表面処理
1	電池ボックス本体	ABS (UL94HB)・PC+ABS (UL94V-0 主成分)	ブラック、ライトグレー・ホワイト / シボ
2	電池カバー	ABS (UL94HB)・PC+ABS (UL94V-0 主成分)	ブラック、ライトグレー・ホワイト / シボ
3	スナップ (単品型番MP-ISN)	塩ビ、PVC+銅線 (UL1007AWG26)	ブラック、赤・黒

構成内容 (LD-2□, 3□, 4□)

No.	名称	材質	色 / 表面処理
1	電池ボックス本体	ABS (UL94HB)・PC+ABS (UL94V-0 主成分)	ブラック、ライトグレー・ホワイト / シボ
2	電池カバー	ABS (UL94HB)・PC+ABS (UL94V-0 主成分)	ブラック、ライトグレー・ホワイト / シボ
4	差込端子 (単品型番IT-300)	真ちゅう t0.3、硬鋼線φ0.6	ニッケルメッキ

外觀寸法図

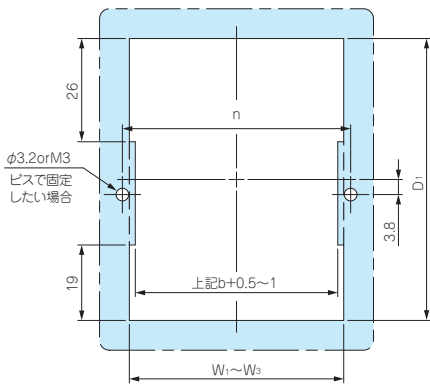
- 製品のCADデータはホームページよりダウンロード可能です。
- 差込端子の位置は機種ごとに異なります。
- スナップの詳細はP12-37をご参照下さい。



型番	W	H	a	b	c	d	e	f	g	h	i
LD-006P□	52	21.5	46.7	33.5	42.5	17.5	70.4	14	22	40.5	2
LD-2□	52	18.5	46.7	33.5	42.5	14.5	70.4	14	22	40.5	2
LD-3□	64.5	18.5	60.5	48	56.5	14.5	70.2	14.25	21.75	53	2.1
LD-4□	82	18.5	77	63.5	72.5	14.5	70.4	14	22	70.1	2

埋込穴寸法図

※ハメ込み（ビス止めなし）の場合は、 $D_1 \times W_1 \sim W_3$ の四角で加工して下さい。



埋込穴寸法

型番	W ₁ (板厚=t1.0)	W ₂ (板厚=t2.0)	W ₃ (板厚=t3.0)	D ₁	n
LD-006P□・LD-2□	36.5	38.5	40.5	70.6	40.5
LD-3□	51	52.5	54	70.4	53
LD-4□	66.5	68.5	70.5	70.6	70.1

- W₁～W₃は取付板厚により、上記表より穴寸法を選んで下さい。
- 上記以外の板厚の場合はご確認下さい。
- 樹脂成型品は、成型条件により板厚に公差が生じることがあります。樹脂成型品に取付けの際は、現物の板厚をご確認の上取付けて下さい。

型番・標準価格

型番			電池構造	自重 (g)	対応スポンジ	標準価格	
ABS		PC+ABS				B・Gタイプ	Wタイプ
● ブラック	● ライトグレー	● ホワイト					
LD-006PB	LD-006PG	LD-006PW	006P×1	24	SCM-2 (P12-21)	310	370
LD-2B	LD-2G	LD-2W	1.5V 単3×2	24	SCM-1 (P12-21)	320	350
LD-3B	LD-3G	LD-3W	1.5V 単3×3	26	SCM-1 (P12-21)	370	400
LD-4B	LD-4G	LD-4W	1.5V 単3×4	35	SCM-1 (P12-21)	410	470

型番目次 / Photo INDEX

プラスチック ケース

キャリング ケース

防水・防塵 樹脂ボックス

防水・防塵 アルミ / ステンレス ボックス

端子ボックス / 防水コネクタ / ケーブル グランド

アルミ フレーム / ヒートシンク ケース

アルミサッシ ケース

メタル ケース

フリーサイズ ケース / フリーサイズ パネル

ラックケース / サブラック

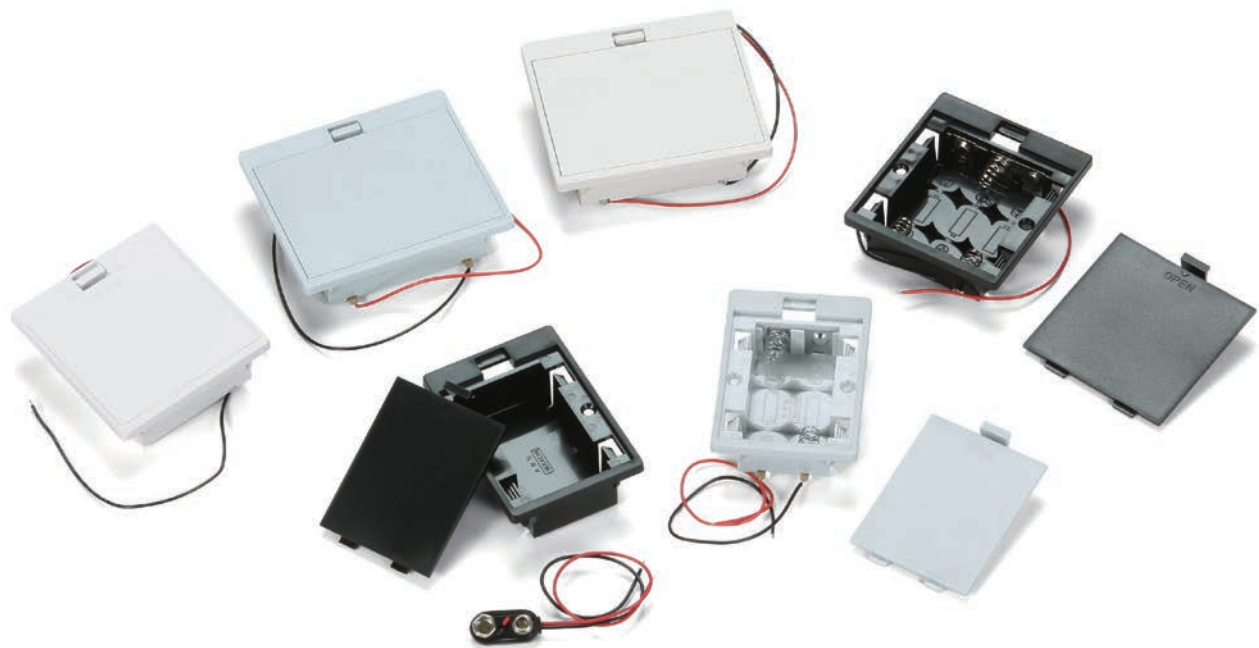
機板 / ラックパネル

電池ホルダー / 電池ボックス

アクセサリ / 機構部品

カスタム製品

技術資料 / 各種ご案内

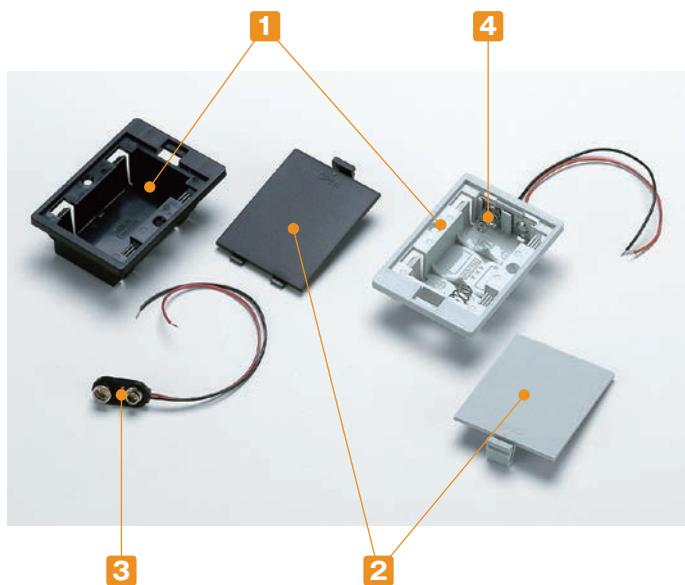


テクニカルデータ

使用温度範囲：-10℃～+60℃

- ワンタッチで取付けできる電池ボックスです。ツメの部分が階段状になっていますので、板厚はt1.0～t3.0に対応できます。
- 本体の左右に、ビス止め用のM3皿穴が2ヶ所ついていますので、ビス止めですっきりと固定することができます。
- 鉛フリー対応のためリード線（UL規格品 $\varnothing = 140\text{mm}$ ）は鉛フリーはんだ付けをしています。
- ⊕、⊖の電池マーク付き、逆挿入防止構造になっています。
- LDN-006PIはP12-27の単4ホルダーを入れて専用ホルダーとしてもご利用いただけます。
- アルカリ乾電池・マンガン乾電池はメーカーにより外形寸法が多少異なります。また、電池ボックス部に多少の余裕を取ってありますのでご使用の際は、電池押さえスポンジ（SCMシリーズ）をご利用下さい。

オプション部品（別売）

電池押さえスポンジ
SCMシリーズ
P12-21

構成内容（LDN-006P□）

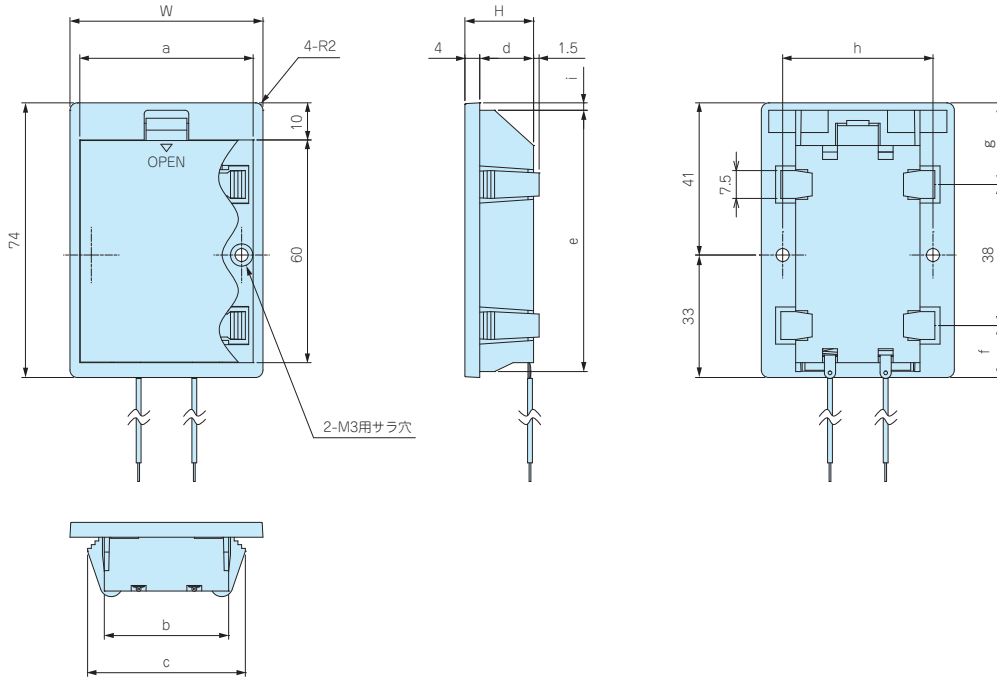
No.	名称	材質	色 / 表面処理
1	電池ボックス本体	ABS (UL94HB)・PC+ABS (UL94V-0 主成分)	ブラック、ライトグレー・ホワイト / シボ
2	電池カバー	ABS (UL94HB)・PC+ABS (UL94V-0 主成分)	ブラック、ライトグレー・ホワイト / シボ
3	スナップ（単品型番MP-ILN）	ABS (UL94HB)、PVC+銅線 (UL1007AWG26)	ブラック、赤・黒

構成内容（LDN-2□, 3□, 4□）

No.	名称	材質	色 / 表面処理
1	電池ボックス本体	ABS (UL94HB)・PC+ABS (UL94V-0 主成分)	ブラック、ライトグレー・ホワイト / シボ
2	電池カバー	ABS (UL94HB)・PC+ABS (UL94V-0 主成分)	ブラック、ライトグレー・ホワイト / シボ
4	差込端子（単品型番IT-3〇〇）	真ちゅう t0.3、硬鋼線 $\varnothing 0.6$	ニッケルメッキ
-	リード線	PVC+銅線 L=140 (UL1007AWG26)	赤・黒

外觀寸法図

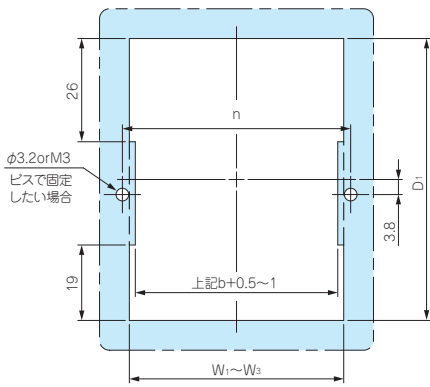
- 製品のCADデータはホームページよりダウンロード可能です。
- リード線付端子の位置は機種ごとに異なります。
- スナップの詳細はP12-37をご参照下さい。



型番	W	H	a	b	c	d	e	f	g	h	i
LDN-006P□	52	21.5	46.7	33.5	42.5	17.5	70.4	14	22	40.5	2
LDN-2□	52	18.5	46.7	33.5	42.5	14.5	70.4	14	22	40.5	2
LDN-3□	64.5	18.5	60.5	48	56.5	14.5	70.2	14.25	21.75	53	2.1
LDN-4□	82	18.5	77	63.5	72.5	14.5	70.4	14	22	70.1	2

埋込穴寸法図

※ハメ込み（ビス止めなし）の場合は、 $D_1 \times W_1 \sim W_3$ の四角で加工して下さい。



埋込穴寸法

型番	W ₁ (板厚=t1.0)	W ₂ (板厚=t2.0)	W ₃ (板厚=t3.0)	D ₁	n
LDN-006P□・LDN-2□	36.5	38.5	40.5	70.6	40.5
LDN-3□	51	52.5	54	70.4	53
LDN-4□	66.5	68.5	70.5	70.6	70.1

- W₁～W₃は取付板厚により、上記表より穴寸法を選んで下さい。
- 上記以外の板厚の場合はご確認ください。
- 樹脂成型品は、成型条件により板厚に公差が生じることがあります。樹脂成型品に取付けの際は、現物の板厚をご確認の上取付けて下さい。

型番・標準価格

型番			電池構造	自重 (g)	対応スポンジ	標準価格	
ABS		PC+ABS				B・Gタイプ	Wタイプ
● ブラック	● ライトグレー	● ホワイト					
LDN-006PB	LDN-006PG	LDN-006PW	006P×1	24	SCM-2 (P12-21)	340	390
LDN-2B	LDN-2G	LDN-2W	1.5V 単3×2	24	SCM-1 (P12-21)	400	450
LDN-3B	LDN-3G	LDN-3W	1.5V 単3×3	26	SCM-1 (P12-21)	450	510
LDN-4B	LDN-4G	LDN-4W	1.5V 単3×4	35	SCM-1 (P12-21)	470	540

型番目次/
Photo
INDEX

プラスチック
ケース

キャリング
ケース

防水・防塵
樹脂ボックス

防水・防塵
アルミ/
ステンレス
ボックス

端子ボックス/
防水コネクタ/
ケーブル
グラブド

アルミ
フレーム/
ヒートシンク
ケース

アルミサッシ
ケース

メタル
ケース

フリーサイズ
ケース/
フリーサイズ
パネル

ラックケース/
サブラック

機板/
ラックパネル

電池ホルダー/
電池ボックス

アクセサリ
/機構部品

カスタム製品

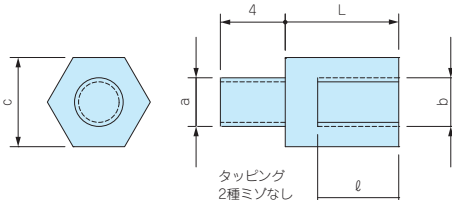
技術資料/
各種ご案内

TPS SERIES

タッピングスペーサー



- ネジ部がタッピング形状で、プラスチックケースのボスにそのまま取付け可能なスペーサーです。
- M2.3、M2.6、M3用を揃えています。



型番・寸法・標準価格

■ 材質 / 表面処理 : 真ちゅう / 無処理

型番	タッピングa	ネジb	c	L	φ	入数	標準価格 / 袋	対応ケース	
TPS-M2.3-4	M2.3	M2.3	5	4	3	4本 / 袋	150	WH・PFE LC・LCE・LCS・LCT PF・PFF (M2.3ボスサイズのみ) TW・TWN・TWF (M2.3ボスサイズのみ) WP (M2.3ボスサイズのみ)	
TPS-M2.3-5	M2.3	M2.3	5	5	3	4本 / 袋	150		
TPS-M2.3-6	M2.3	M2.3	5	6	4	4本 / 袋	150		
TPS-M2.3-7	M2.3	M2.3	5	7	5	4本 / 袋	170		
TPS-M2.3-8	M2.3	M2.3	5	8	6	4本 / 袋	170		
TPS-M2.3-10	M2.3	M2.3	5	10	6	4本 / 袋	220		
TPS-M2.3-12	M2.3	M2.3	5	12	6	4本 / 袋	260		
TPS-M2.6-4	M2.6	M2.6	5	4	3	4本 / 袋	220		PF・PFF (M2.6ボスサイズのみ) WP (M2.6ボスサイズのみ)
TPS-M2.6-5	M2.6	M2.6	5	5	3	4本 / 袋	220		
TPS-M2.6-7	M2.6	M2.6	5	7	5	4本 / 袋	240		
TPS-M2.6-10	M2.6	M2.6	5	10	6	4本 / 袋	260		SU・SS・SS-N・PR・OP SY・SYH・PC・GHA・LM TWS・TW・TWN・TWF (M3ボスサイズのみ) GA (M3ボスサイズのみ)
TPS-M2.6-12	M2.6	M2.6	5	12	6	4本 / 袋	260		
TPS-M3-4	M3	M3	5.5	4	3	4本 / 袋	150		
TPS-M3-5	M3	M3	5.5	5	3	4本 / 袋	150		
TPS-M3-6	M3	M3	5.5	6	4	4本 / 袋	150		
TPS-M3-7	M3	M3	5.5	7	5	4本 / 袋	170		
TPS-M3-8	M3	M3	5.5	8	5	4本 / 袋	170	GA (M3ボスサイズのみ)	
TPS-M3-10	M3	M3	5.5	10	6	4本 / 袋	240		
TPS-M3-12	M3	M3	5.5	12	6	4本 / 袋	260		

プラスチックケース

プラスチックケース

キャリングケース

防水・防塵樹脂ボックス

防水・防塵アルミ/ステンレスボックス

端子ボックス/防水コネクタ/ケーブルグランド

アルミフレーム/ヒートシンクケース

アルミサッシケース

メタルケース

フリーサイズケース/フリーサイズパネル

ラックケース/サブラック

棚板/ラックパネル

電池ホルダー/電池ボックス

アクセサリ/機構部品

カスタム製品

技術資料/各種ご案内



- 奨励ドライバー
c寸法 5mm用 : VESSEL 4100 5-115 パワーソケットドライバー
c寸法5.5mm用 : VESSEL 4100 5.5-115 パワーソケットドライバー
その他、ENGINEERナットドライバー (DN-04・DN-05) もご使用いただけます。



取付例

MT SERIES

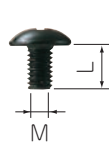
ビスセット



ナベビス



トラスビス



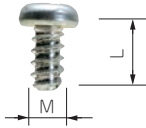
- TPSタッピングスペーサーや、他メーカーのスペーサーを使用して基板を取付ける際にご利用下さい。

型番・寸法・標準価格

型番	M	L	形状	材質	表面処理	入数	標準価格 / 袋
NEW MT2.3-4	2.3	4	ナベビス	鉄	三価クロメート	20 / 袋	110
NEW MT2.3-6	2.3	6		鉄	三価クロメート	20 / 袋	110
NEW MT2.6-4	2.6	4		鉄	三価クロメート	20 / 袋	100
MT3-4	3	4		鉄	三価クロメート	20 / 袋	80
MT-10S	2.6	5	トラスビス	真ちゅう	ニッケルメッキ	50 / 袋	250
MT-11S	3	5		真ちゅう	ニッケルメッキ	50 / 袋	300
MT-11B	3	5		真ちゅう	三価黒クロメート	50 / 袋	340

EM SERIES

固定用タッピングビス



- 基板取付ボスに固定する際にご利用下さい。
- EM-3-6は基板の板厚が t1.6以上の場合にご利用下さい。

型番・寸法・標準価格

■ 材質 / 表面処理：鉄 / 三価クロメート

型番	M	L	適応機種	入数	標準価格 / 袋
EM-1.6	1.6	4	WC・CSS・CS PS (M1.6ボスサイズのみ)	50 / 袋	310
EM-2	2	5	PS・TW・TWN・TWF・WP (M2ボスサイズのみ)	50 / 袋	250
EM-2.3	2.3	6	WH・LC・LCT・LCS・LCE・PFE WSC (カバー側ボスのみ) PF・PFF (M2.3ボスサイズのみ) TW・TWN・TWF (M2.3ボスサイズのみ) WP (M2.3ボスサイズのみ)	50 / 袋	250
NEW EM-2.3-8	2.3	8	WSC (ベース側ボスのみ)	50 / 袋	250
EM-2.6	2.6	6	PF・PFF・WP (M2.6ボスサイズのみ)	50 / 袋	250
EM-3	3	5	SU・SS・SS-N・PR・OP・SY・SYH・PC・GHA・LM DPCP	50 / 袋	250
EM-3-6	3	6	TWS・TW・TWN・TWF (M3ボスサイズのみ) GA (M3ボスサイズのみ)	50 / 袋	250

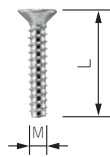
MR SERIES

ヘキサロビュラタッピングビス

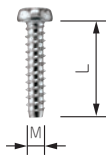


使用例

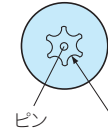
皿タッピングビス



ナベタッピングビス



ヘッド形状(ピンあり)



ヘッド形状(ピンなし)



*注：MR1.6-6S、MR2.6-10□、MR3-14□はヘッド中心部のピンはありません。

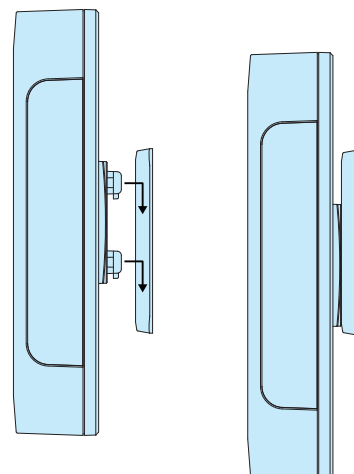
- 通信機器用の特殊ネジや取外し防止用ネジとしてご利用下さい。
- 締付け、取外しに専用ドライバーが必要になります。
- ヘキサロビュラとは、トルクスネジと同形状のネジでISO規格、JIS規格での名称です。
- 樹脂用のタッピングネジです。

型番・寸法・標準価格

型番	M	L	穴番号	頭形状	材質	表面処理	適応機種	入数	標準価格 / 袋
MR1.6- 6S *	1.6	6	T3	ナベ	鉄	ニッケルメッキ	CSS・CS	20 / 袋	310
MR2.5- 8PS	2.5	8	T8	ナベ	鉄	ニッケルメッキ	PF・PFE・PFF (M2.5サイズ)	20 / 袋	220
MR2.6-10S *	2.6	10	T8	皿	鉄	ニッケルメッキ	TW5-2-5・5-3-5 TW/TWN4-2-5・4-2-6・4-2-8・5-2-7・5-3-7・5-4-7・ 8-2-8・8-4-8	20 / 袋	260
MR2.6-10B *	2.6	10	T8	皿	鉄	三価黒クロメート	TWF4-2-5・5-2-5・5-3-5・5-2-7・5-3-7・5-4-7・5-3-9	20 / 袋	290
MR2.6-12PS	2.6	12	T8	ナベ	鉄	ニッケルメッキ	LCT/LCS/LC115-F2・F3・145S-F6	20 / 袋	290
MR2.6-14PS	2.6	14	T8	ナベ	鉄	ニッケルメッキ	LCT/LCS/LC115H-F2・F3・M2・9V 135・135H-F4・M2・M3・9V 145・145H-F6・M2・M4 165・165H-M4	20 / 袋	290
MR2.6-14S	2.6	14	T8	皿	鉄	ニッケルメッキ	TW/TWN7-2-11・7-4-11・7-5-11 TWF7-2-11・7-4-11・7-5-11・8-2-8・8-4-8 LCT/LCS/LC115-N・F2・F3・145S-N・F6 LCE115-N	20 / 袋	290
MR2.6-18S	2.6	18	T8	皿	鉄	ニッケルメッキ	LCT/LCS/LC115H-N・F2・F3・M2・9V 135・135H-N・F4・M2・M3・9V 145・145H-N・F6・M2・M4 165・165H-N・M4 LCE115H-N・135-N・145H-N・165H-N	20 / 袋	290
MR3 - 8PS	3	8	T10	ナベ	鉄	ニッケルメッキ	PF・PFE・PFF (M3サイズ)	20 / 袋	280
MR3 -14S *	3	14	T10	皿	鉄	ニッケルメッキ	TW・TWN・TWF (M3サイズ)	20 / 袋	240
MR3 -14B *	3	14	T10	皿	鉄	三価黒クロメート		20 / 袋	240

使用方法

取付例



- 壁面に引掛け機器の設置が出来る樹脂製の壁掛けブラケットです。
- 大小2サイズを用意していますので機器の大きさに合わせて選択して下さい。
- ケース板厚t0.8~t3.5まで対応しますので板金ケースから樹脂ボックスまで幅広いケースに使用出来ます。
- 取付けの際はケースに穴加工が必要です。
- ベース部品にフック部品を引掛ける際の方向性がありますので現品にてご確認をお願いします。

テクニカルデータ

耐荷重：WM-1……2kg
WM-2……5kg

※耐荷重はしっかりブラケットを取付けた状態での静荷重です。

型番目次/
Photo
INDEX

プラスチック
ケース

キャリング
ケース

防水・防塵
樹脂ボックス

防水・防塵
アルミ/
ステンレス
ボックス

端子ボックス/
防水コネクタ/
ケーブル
グラブド

アルミ
フレーム/
ヒートシンク
ケース

アルミサッシ
ケース

メタル
ケース

フリーサイズ
ケース/
フリーサイズ
パネル

ラックケース/
サブラック

機板/
ラックパネル

電池ホルダー/
電池ボックス

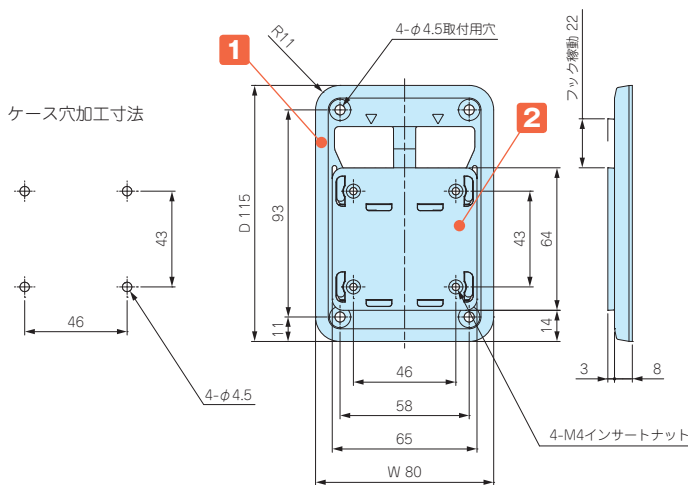
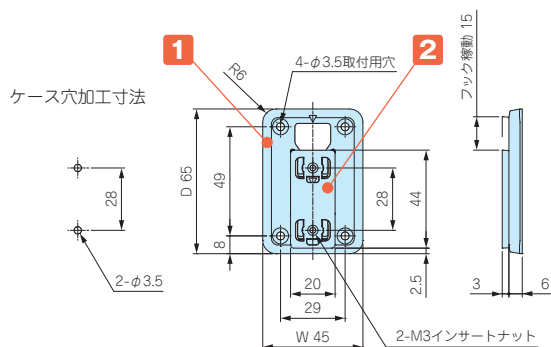
アクセサリ
/機構部品

カスタム製品

技術資料/
各種ご案内

WM-1

WM-2



- 製品のCADデータはホームページよりダウンロード可能です。

構成内容

No.	名称	個数	材質	色 / 表面処理
1	ベース	1	PC+ABS (UL94HB)	オフホワイト・ダークグレー / シボ
2	フック	1	PC+ABS (UL94HB)	オフホワイト・ダークグレー / シボ
-	取付ビス	2	鉄	ニッケルメッキ

付属ビス WM-1□：バインドM3×8
WM-2□：バインドM4×8

型番・寸法・標準価格

型番		W	D	対応ケース板厚	自重(g)	標準価格
● オフホワイト	● ダークグレー					
WM-1W	WM-1D	45	65	t0.8~t3.5	11.5	300
WM-2W	WM-2D	80	115	t0.8~t3.5	48	500

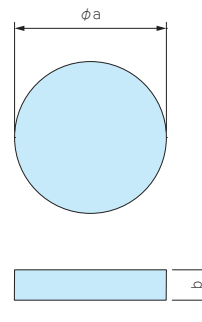
ネオジム磁石とは…ネオジム・鉄・ホウ素を主成分とする希土類磁石（レアアース磁石）の一つです。
永久磁石の中では最も強力です。

- 工作機械、キャビネット、鉄柱等に取付けの際にご使用下さい。
- 材質 / 表面処理：ネオジム / ニッケルメッキ

丸型マグネット



- 接着剤等で取付けが可能です。



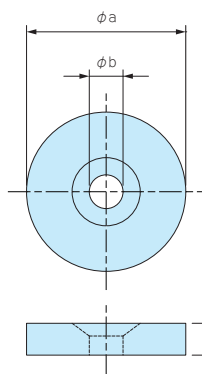
構成内容

型番	a	b	自重(g)	標準価格
NMG3-15N	15	3	4	210
NMG3-20N	20	3	7.1	270
NMG5-22N	22	5	11.4	460
NMG5-25N	25	5	18.4	640

丸型皿穴付マグネット



- 皿穴が付いているので、ビス止めが可能です。
- 全3サイズ (M3用、M4用、M5用)、4種類から選択できます。



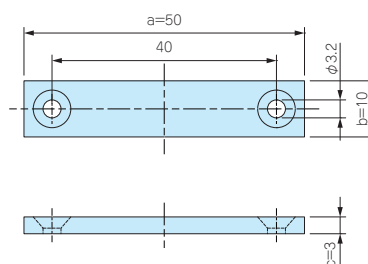
構成内容

型番	a	b	c	皿穴サイズ	自重(g)	標準価格
NMG3-15M3	15	3.2	3	M3用	3.8	220
NMG3-20M3	20	3.2	3	M3用	6.9	390
NMG5-22M4	22	4.3	5	M4用	13.7	740
NMG5-25M5	25	5.3	5	M5用	17.6	970

角型皿穴付マグネット



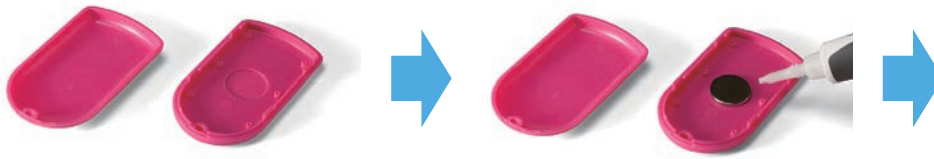
- 皿穴(M3用)が付いているので、ビス止めが可能です。



構成内容

型番	a	b	c	皿穴サイズ	自重(g)	標準価格
NMG3-50M3	50	10	3	M3用	11.3	570

取付例1

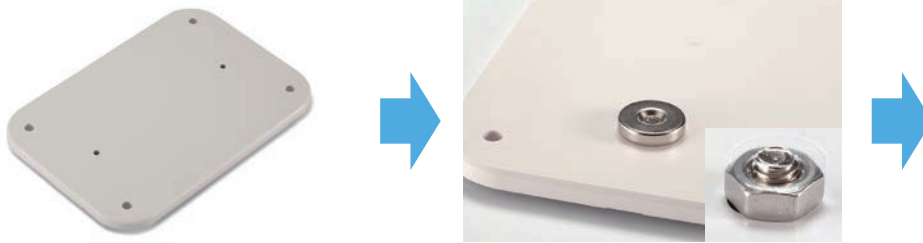


ケース内部にザグリ加工をする

接着剤でマグネットを取付け

磁石が強力ですので、樹脂の板厚を隔てても取付け可能です。

取付例2



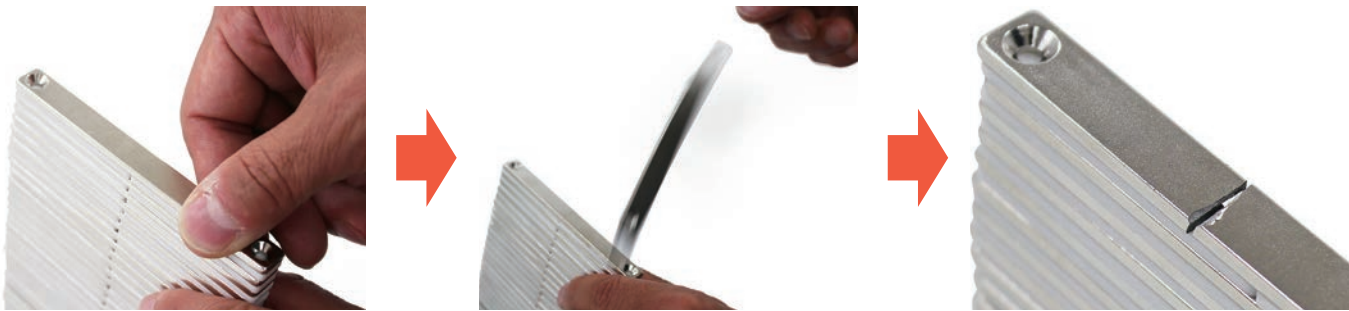
ケースに穴加工をする

ナット等を使用して、外からビス止め

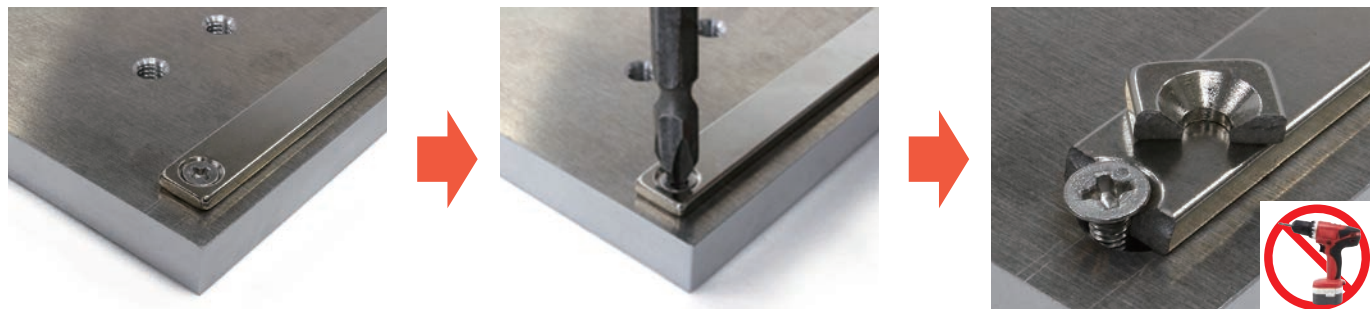
取付けをする

取扱注意事項警告 (磁力が大変強力ですので取扱いに注意が必要です。)

磁石を離す際、吸着力によって衝突し、破損する恐れがあります。



磁石は強い負荷によって、破損する恐れがあります。



- ・磁石を安易に放置すると、周囲の磁石や金属を勢い良く引き寄せ危険です。
- ・磁石を携帯電話、アナログ時計、磁気カード、磁気テープ等に近づけないで下さい。記憶内容が破壊される恐れがあります。

型番目次/
Photo
INDEX

プラスチック
ケース

キャリング
ケース

防水・防塵
樹脂ボックス

防水・防塵
アルミ/
ステンレス
ボックス

端子ボックス/
防水コネクタ/
ケーブル
グランド

アルミ
フレーム/
ヒートシンク
ケース

アルミサッシ
ケース

メタル
ケース

フリーサイズ
ケース/
フリーサイズ
パネル

ラックケース/
サブラック

機板/
ラックパネル

電池ホルダー/
電池ボックス

アクセサリ
/ 機構部品

カスタム製品

技術資料/
各種ご案内