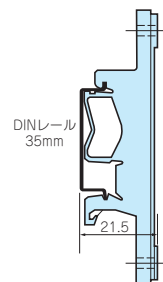
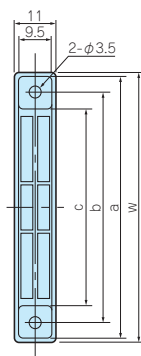
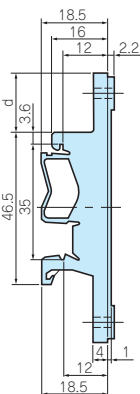
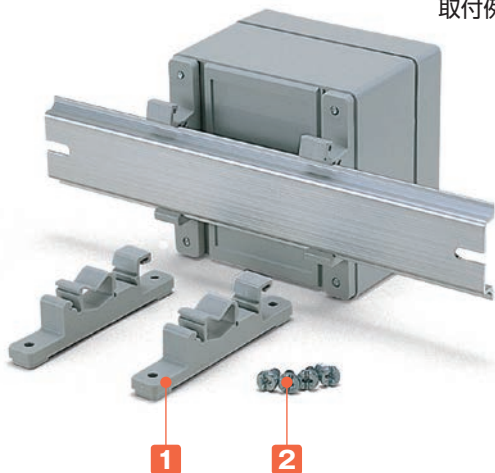


CKD SERIES

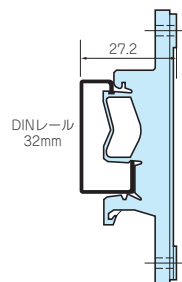
DINレール専用取付足

取付例

■ 製品のCADデータはホームページよりダウンロード可能です。



35mmに取付けた場合



32mmに取付けた場合

- DINレールにケース・板・部品等を取付ける為の取付足です。ワンタッチで取外しできます。
- ポリアミドは長期間経過すると変色します。

テクニカルデータ

耐荷重：3kg

構成内容

No.	名称	個数	材質	色 / 表面処理
1	取付足	2	ポリアミド	ホワイトグレー
2	取付ビス (特殊4.2×9.5)	4	鉄	ユニクロメッキ

型番・寸法・標準価格

型番	W	a	b	c	d	入数	標準価格 / 袋
CKD- 80	77	75	66	56	17	2 / 袋	630
CKD-120	117	115	106	96	37	2 / 袋	660
CKD-160	157	155	147	136	57	2 / 袋	670

型番目次 / Photo INDEX

プラスチックケース

キャリブケース

防水・防塵樹脂ボックス

防水・防塵アルミ / ステンレスボックス

端子ボックス / 防水コネクタ / ケーブルグランド

アルミフレーム / ヒートシンクケース

アルミサッシケース

メタルケース

フリーサイズケース / フリーサイズパネル

ラックケース / サブラック

機板 / ラックパネル

電池ホルダー / 電池ボックス

アクセサリ / 機構部品

カスタム製品

技術資料 / 各種ご案内

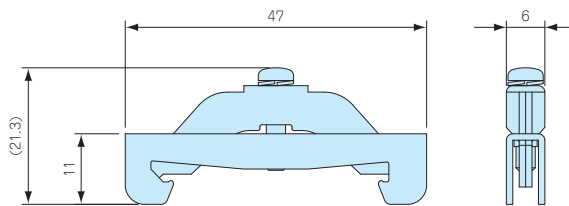
TKR SERIES

DINレール止め金具

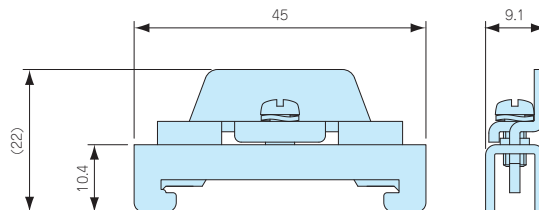
■ 製品のCADデータはホームページよりダウンロード可能です。



TKR-TWE1



TKR-JTXE3



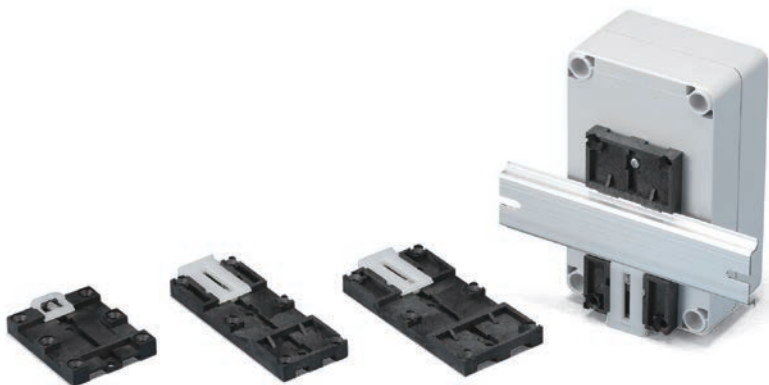
- DINレール用(35mm)の部品や端子台を固定する為の金具です。
- TKR-TWE1は薄型タイプです。高さのある物を取付ける場合はTKR-JTXE3をご使用下さい。

型番・標準価格

型番	材質	表面処理	入数	標準価格 / 袋
TKR-TWE1	鋼板	三価クロメート	2 / 袋	210
TKR-JTXE3	鋼板	三価クロメート	2 / 袋	210

DRA SERIES

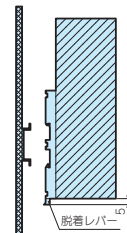
DINレール取付板



取付例

■ 取付け上の注意

注：ケースに取付ける際にはレバー操作ができる位置に取付けて下さい。



テクニカルデータ

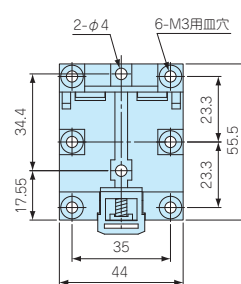
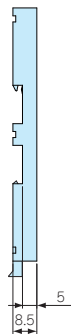
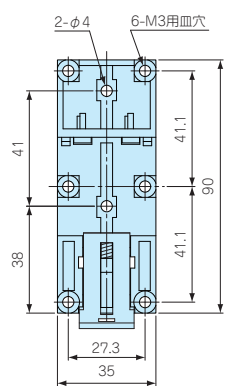
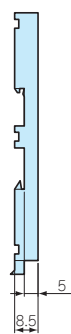
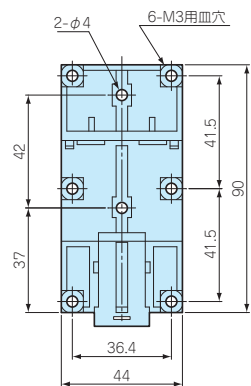
耐荷重：5kg

- DINレール（35mm）にケース・基板・部品等を取付ける為の取付板です。
- 下部のレバーを引ながら簡単に取付け・取外しが出来ます。
- 製品のCADデータはホームページよりダウンロード可能です。

DRA-1

DRA-2

DRA-3



型番・標準価格

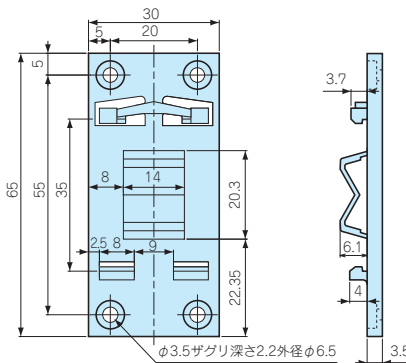
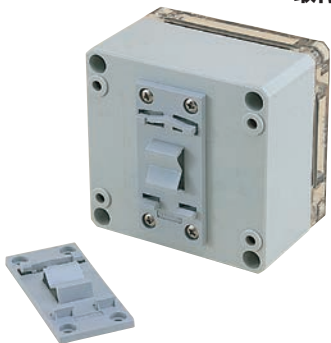
型番	材質（本体）	（レバー）	色	自重（g）	標準価格
DRA-1	PPE/SB（グラスファイバー入り、UL94V-1）	ナイロン66（UL94V-2）	ブラック・乳白	16.4	400
DRA-2	PPE/SB（グラスファイバー入り、UL94V-1）	ナイロン66（UL94V-2）	ブラック・乳白	14.5	380
DRA-3	PPE/SB（グラスファイバー入り、UL94V-1）	ナイロン66（UL94V-2）	ブラック・乳白	10.4	380

DRT-1

ネジ止め式DINレール取付足

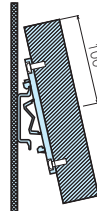
■ 製品のCADデータはホームページよりダウンロード可能です。

取付例



■ 取付け上の注意

注：ケースに取付け脱着をする際には取付け足センターから上部までを100mm位を目安にして下さい。ケースの形状等により脱着出来ない場合があります。



テクニカルデータ

耐荷重：1kg

- DINレール（35mm）にケース・基板・部品等を取付ける為の取付足です。
- バネ構造の為、ワンタッチで取付けでき、取外しも下方向に引くだけなので簡単です。中央の突起が左右のズレを防ぐ構造になっています。

型番・標準価格

型番	材質	色	自重（g）	標準価格
DRT-1	PBT（UL94V-0）	ライトグレー	7.3	210