



端子ボックス / 防水コネクタ / ケーブルグラウンド

型番目次 / Photo INDEX

プラスチック ケース

キャリング ケース

防水・防塵 樹脂ボックス

防水・防塵 アルミ / ステンレス ボックス

端子ボックス / 防水コネクタ / ケーブルグラウンド

アルミ フレーム / ヒートシンク ケース

アルミサッシ ケース

メタル ケース

フリーサイズ ケース / フリーサイズ パネル

ラックケース / サブラック

棚板 / ラックパネル

電池ホルダー / 電池ボックス

アクセサリ / 機構部品

カスタム製品

技術資料 / 各種ご案内

- 本体がY型なのでケーブルを分岐させたい時などに便利です。
- 結線方式はネジ式で手軽に作業ができます。
- 端子部は3P・6P・3WVPの3タイプから選択可能です。
- オプション部品のゴムブッシュを使用して、さまざまな線径のケーブルに対応できます。

テクニカルデータ
保護等級：IP68相当 2bar/1h 水深20mに1時間 試験クリア 使用温度範囲：-40℃~+125℃ EN60529：1991+A1:2000 EN60998-1:2004, EN60998-2-1:2004 ※規格の概要はP5-83をご参照ください。



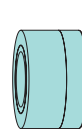
定格・仕様  
THB399Y-3P・6P

定格電圧	AC250V
定格電流	24A
適合電線	より線0.5mm <sup>2</sup> ~2.5mm <sup>2</sup>

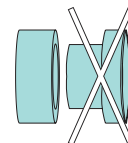
THB399Y-3WP

定格電圧	AC250V
定格電流	32A
適合電線	より線0.5mm <sup>2</sup> ~4.0mm <sup>2</sup>

使用ゴムブッシュ



ケーブル外径  
φ7mm~φ9mm



ケーブル外径  
φ9mm~φ13.5mm

構成内容

■ PA66GF = 「ポリアミド66ガラスファイバー入り」の略称

No.	名称	個数	材質	色 / 表面処理
1	ボディ	1	PA66GF (UL94V-0)	ブラック
2	ケーブルグラウンド	3	PA66 (UL94V-2)	ブラック
3	Y型ケーブルグラウンド	1	PA66GF (UL94V-0)	ブラック
4	ゴムブッシュ	3	TPE	グリーン
5	ガスケット	4	シリコンゴム	グリーン
6	端子台	1	PA66GF (UL94V-0)	ブラック・ブラウン
—	端子ネジ (M3 マイナス)	6~12	鉄	亜鉛メッキ

オプション部品 (別売)



ゴムブッシュ  
P5-61



固定ホルダー  
6000302CC  
P5-62



締付工具  
6000337BC  
P5-62

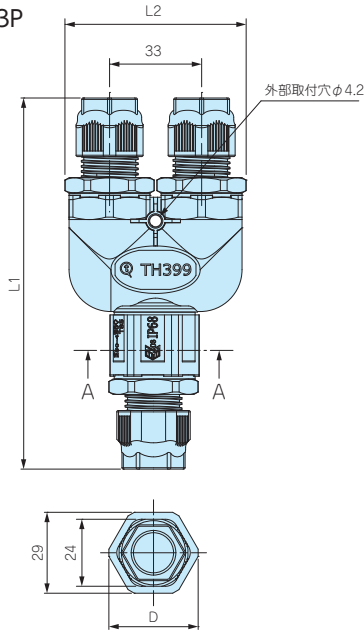
型番・寸法・標準価格

型番	L1	L2	D	適合ケーブル外径	端子台	標準価格
THB399Y-3P	133	65	32	φ7~φ13.5	3P	▲1,530
THB399Y-6P	176	65	32	φ7~φ13.5	6P	2,140
THB399Y-3WV	176	65	32	φ7~φ13.5	3WV	▲2,180
<b>NEW</b> THB399Y-N	176	65	32	φ7~φ13.5	端子台無し	1,590

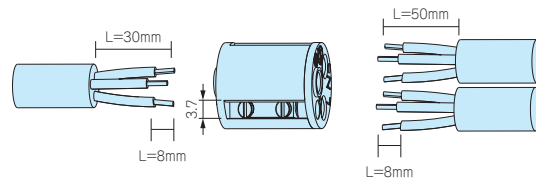
▲は値上げした製品です。

■ 下記図面は代表共通図です。各製品の詳細図はホームページよりCAD・PDF図をダウンロードしてご確認下さい。

THB399Y-3P

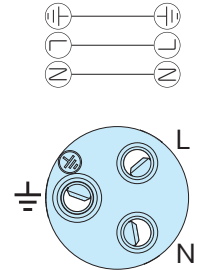


3P 端子台

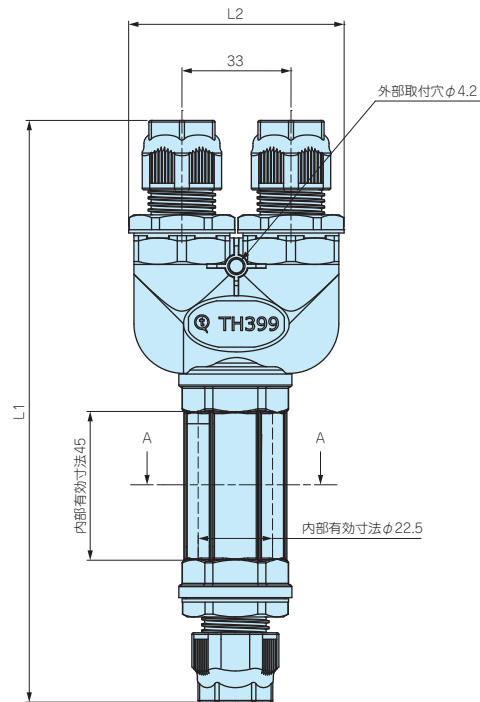


■ マイナスドライバー先端幅は3mmが推奨です。

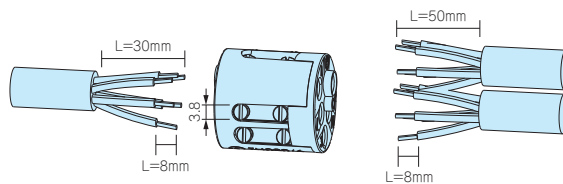
配線図



THB399Y

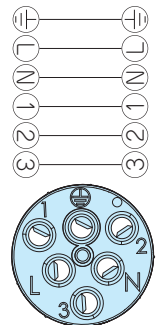


THB399Y-6P 端子台

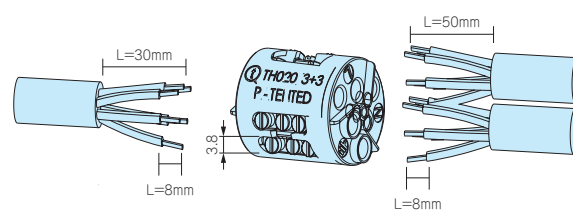


■ マイナスドライバー先端幅は3mmが推奨です。

配線図

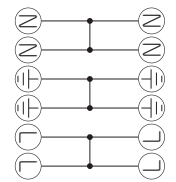


THB399Y-3WV 端子台

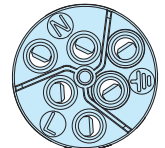


■ マイナスドライバー先端幅は3mmが推奨です。

配線図



2極が3つに分かれています。(各々がコモンになっています。)



THB399Y-N 端子台無し



■ 端子台が付属しない機種です。

■ 他メーカーの端子台や、電線を自由に接続配線したい場合にご利用下さい。

型番目次/  
Photo  
INDEX

プラスチック  
ケース

キャリング  
ケース

防水・防塵  
樹脂ボックス

防水・防塵  
アルミ/  
ステンレス  
ボックス

端子ボックス/  
防水コネクタ/  
ケーブル  
グラウンド

アルミ  
フレーム/  
ヒートシンク  
ケース

アルミサッシ  
ケース

メタル  
ケース

フリーサイズ  
ケース/  
フリーサイズ  
パネル

ラックケース/  
サブラック

機板/  
ラックパネル

電池ホルダー/  
電池ボックス

アクセサリ  
/機構部品

カスタム製品

技術資料/  
各種ご案内

# THB390・400・401L・402T・405・406・399Y・THA209用ゴムブッシュ

5

端子ボックス／防水コネクタ／ケーブルグラウンド

型番目次/  
Photo  
INDEX

プラスチック  
ケース

キャリング  
ケース

防水・防塵  
樹脂ボックス

防水・防塵  
アルミ/  
ステンレス  
ボックス

端子ボックス/  
防水コネクタ/  
ケーブル  
グラウンド

アルミ  
フレーム/  
ヒートシンク  
ケース

アルミサッシ  
ケース

メタル  
ケース

フリーサイズ  
ケース/  
フリーサイズ  
パネル

ラックケース/  
サブラック

棚板/  
ラックパネル

電池ホルダー/  
電池ボックス

アクセサリ  
/機構部品

カスタム製品

技術資料/  
各種ご案内



- THBシリーズ・THA209シリーズ専用のゴムブッシュになります。  
(THB381・THB387・THB391・THB392には使用できません。)
- 径の細いケーブルを使用したい時や、複数の線を取り出したい時にご使用下さい。
- 6000087LFは、φ7.0mm以下の線を使用する時、ゴムブッシュのはみ出しを防ぎ防水性を安定させることが出来ます。必要に応じてご利用下さい。
- THB400-○-15・THB400-○-17・THB400-○-20シリーズには使用できません。

## 型番・標準価格

型番	外観	適合ケーブル外径	材質	入数	標準価格 / 袋
600013700		穴を塞ぐブラインドブッシュです	TPE	10 / 袋	▲ 670
600012700		11mm×5.5mm	TPE	10 / 袋	▲ 670
604001100		φ5.5～φ9.5mm 固定キャップはφ7.0以下の時に使用して下さい。	TPE・POM	各10 / 袋	▲1,520
600013600		φ2.0～φ4.0mm	TPE・POM	各10 / 袋	▲1,520
600012500		φ2.0～φ4.0mm	TPE・POM	各10 / 袋	▲1,520
600030600		φ4.5～φ6.0mm	TPE	10 / 袋	▲ 670
600012600		φ2.0～φ4.0mm	TPE	10 / 袋	▲ 670
600018200		φ2.0～φ3.5mm	TPE	10 / 袋	▲ 670
600022400		φ2.5～φ3.5mm	TPE	10 / 袋	▲ 670
6000087LF		φ7.0mm以下の電線を使用する時の 固定キャップです	POM	10 / 袋	▲ 870

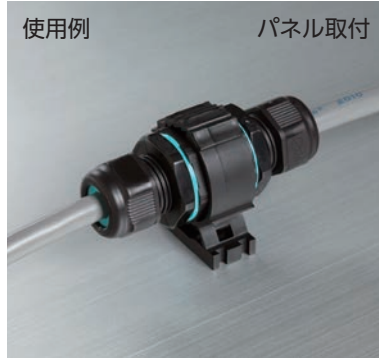
■ 600030600・600022400には固定キャップは使用できません。

▲は値上げした製品です。

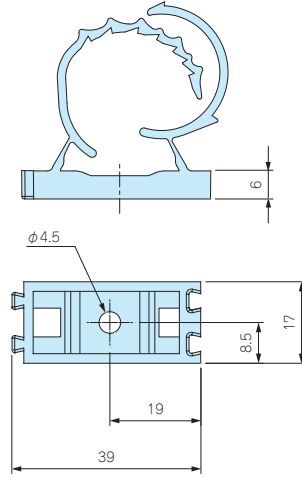
## THB390・400・401L・402T・405・406・399Y・THA209用ゴムブッシュ 製品使用例



THB387・391・390・400・401L・402T・405・399Y用 固定ホルダー



- パネルやポールなどに取付けることができるオプション部品です。
- 中継コネクタを固定したい場合にご使用下さい。



型番・標準価格

型番	材質/色	適合機種	標準価格
6000302CC	PA66 / ブラック	THB387・391・390・400・401L 402T・405・399Y全機種	▲300

▲は値上げした製品です。

型番目次/  
Photo  
INDEX

プラスチック  
ケース

キャリング  
ケース

防水・防塵  
樹脂ボックス

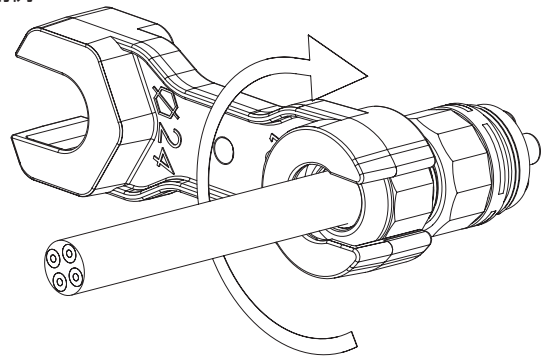
防水・防塵  
アルミ/  
ステンレス  
ボックス

端子ボックス/  
防水コネクタ/  
ケーブル  
グランド

THB387・391・390・400・405・406・401L・402T・399Y用 締付工具



使用例



- ケーブルグランド部のキャップの締付が確実に行える専用工具です。
- 工具が空回りするまで締付けて下さい。
- THB400-○-15、THB400-○-17、THB400-○-20シリーズには使用できません。

型番・標準価格

型番	材質/色	適合機種	標準価格
6000337BC	PA66GF / ブラック	THB387・391・390・400・405・406・ 401L・402T・399Y	220

アルミ  
フレーム/  
ヒートシンク  
ケース

アルミサッシ  
ケース

メタル  
ケース

フリーサイズ  
ケース/  
フリーサイズ  
パネル

ラックケース/  
サブラック

機板/  
ラックパネル

電池ホルダー/  
電池ボックス

アクセサリ  
/機構部品

カスタム製品

技術資料/  
各種ご案内



5

# 防水コネクタシリーズ 製品使用例

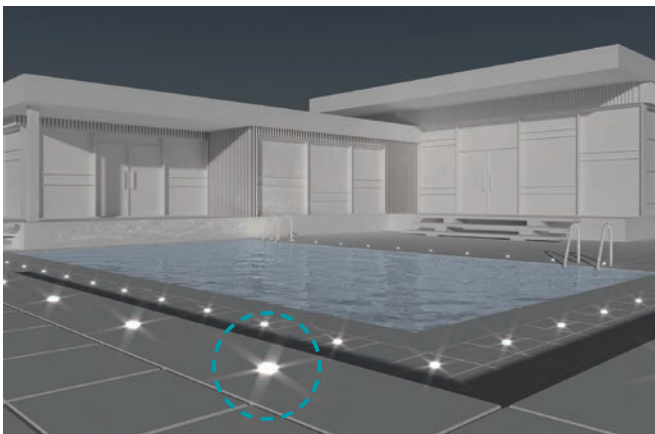
## 屋外用LED照明の接続

端子ボックス／防水コネクタ／ケーブルグランド



型番目次/  
Photo  
INDEX

プラスチック  
ケース



キャリング  
ケース

防水・防塵  
樹脂ボックス

防水・防塵  
アルミ/  
ステンレス  
ボックス



端子ボックス/  
防水コネクタ/  
ケーブル  
グランド

アルミ  
フレーム/  
ヒートシンク  
ケース

アルミサッシ  
ケース

メタル  
ケース

フリーサイズ  
ケース/  
フリーサイズ  
パネル

ラックケース/  
サブラック



棚板/  
ラックパネル

電池ホルダー/  
電池ボックス

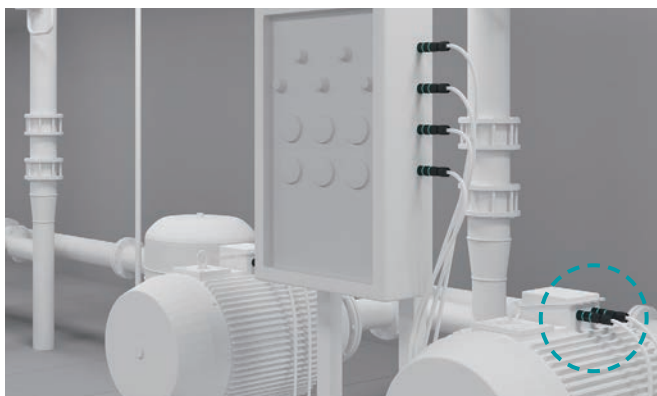
アクセサリ  
/機構部品

カスタム製品

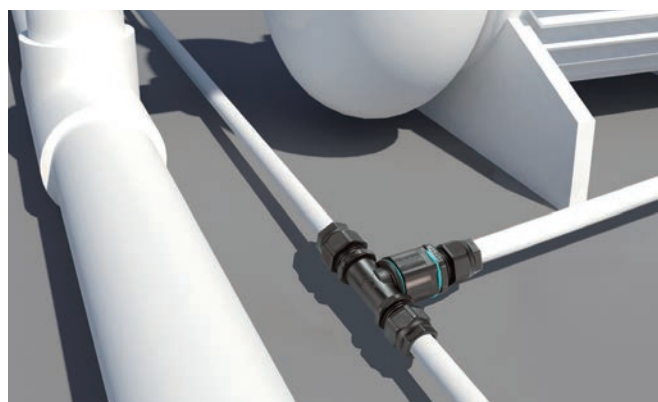
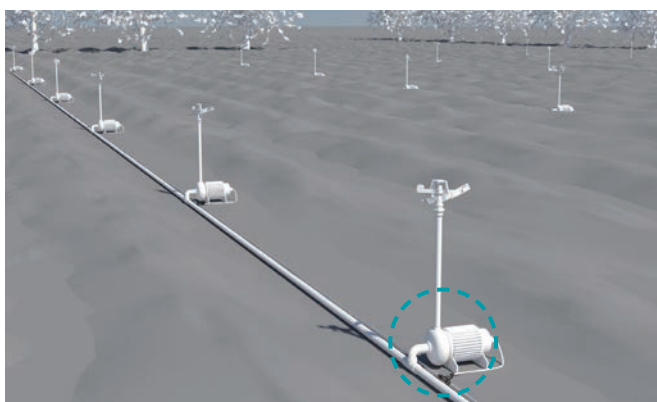
技術資料/  
各種ご案内



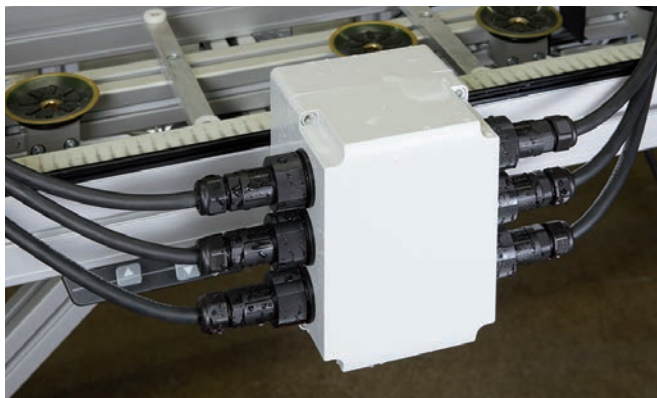
### 産業用モーターの接続



### 農業用スプリンクラーの分岐接続



### 自動化ラインの動力・センサ中継



### 工作機械装置



### ブレーカー接続器



### 地下・床下の配線



型番目次/  
Photo  
INDEX

プラスチック  
ケース

キャリング  
ケース

防水・防塵  
樹脂ボックス

防水・防塵  
アルミ/  
ステンレス  
ボックス

端子ボックス/  
防水コネクタ/  
ケーブル  
グラウンド

アルミ  
フレーム/  
ヒートシンク  
ケース

アルミサッシ  
ケース

メタル  
ケース

フリーサイズ  
ケース/  
フリーサイズ  
パネル

ラックケース/  
サブラック

棚板/  
ラックパネル

電池ホルダー/  
電池ボックス

アクセサリ/  
機構部品

カスタム製品

技術資料/  
各種ご案内