



シールド対策製品



型番目次/
Photo
INDEX

プラスチック
ケース

キャリング
ケース

防水・防塵
樹脂ボックス

防水・防塵
アルミ/
ステンレス
ボックス

端子ボックス/
防水コネクタ/
ケーブル
グラウンド

アルミ
フレーム/
ヒートシンク
ケース

アルミサッシ
ケース

メタル
ケース

フリーサイズ
ケース/
フリーサイズ
パネル

ラックケース/
サブラック

棚板/
ラックパネル

電池ホルダー/
電池ボックス

アクセサリ
/機構部品

カスタム製品

技術資料/
各種ご案内

- カスタム製品 (穴加工・インクジェット印刷・塗装) についてはP14-1~51をご覧ください。
- CADデータ (DXF/DWG) でご依頼いただくと**5%割引**、リピート注文品は更に**5%割引**致します。

テクニカルデータ

使用温度範囲: -10℃~+60℃

- LCシリーズのケース内側に導電性塗料ドータイト (ニッケルフィラーを混入したアクリル樹脂) を塗装した電磁シールドケースです。
- テーパー付でシャープなデザインの手タイプケースです。
- 計測器・検査器・通信機・医療器など様々なハンディタイプの機器にご利用いただけます。

構成内容

No.	名称	個数	材質	色 / 表面処理	導電性塗料
1	上カバー	1	難燃性ABS樹脂 (UL94V-0 主成分)	ダークグレー / シボ	ドータイト
2	下カバー	1	難燃性ABS樹脂 (UL94V-0 主成分)	ダークグレー / シボ	ドータイト
3	パネル	1	難燃性ABS樹脂 (UL94V-0 主成分)	ダークグレー / シボ	ドータイト
4	取付ビス (タッピングM2.6)	4	鉄	三価黒クロメート	—

オプション部品 (別売)



シリコンカバー
P1-33~34



タッピングスペーサー
TPSシリーズ P1-123



基板取付タッピングビス
EM-2.3 P1-124

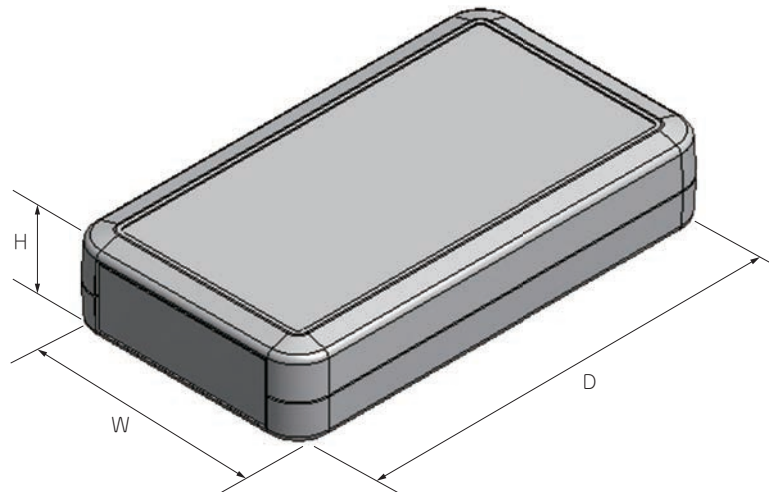


ヘキサロビュラビス
MRシリーズ P1-124



壁掛けブラケット
WMシリーズ P13-24

※ 詳細寸法はP1-29~32をご参照下さい。サンプルが必要な場合は、営業部までお問い合わせ下さい。



型番・寸法・標準価格

型番	W	H	D	付属取付ビス	自重(g)	標準価格
NEW LCE115 -N-D	69	19.5	115	丸皿 M2.6×14 4本	72.5	1,310
NEW LCE115H-N-D	69	28	115	丸皿 M2.6×18 4本	84	1,520
NEW LCE135 -N-D	76	27	135	丸皿 M2.6×18 4本	97	1,650
NEW LCE145H-N-D	96	35	145	丸皿 M2.6×18 4本	137	1,920
NEW LCE165H-N-D	80	35	165	丸皿 M2.6×18 4本	139	1,990

LCシリーズの導電塗装はカスタムで承ります。

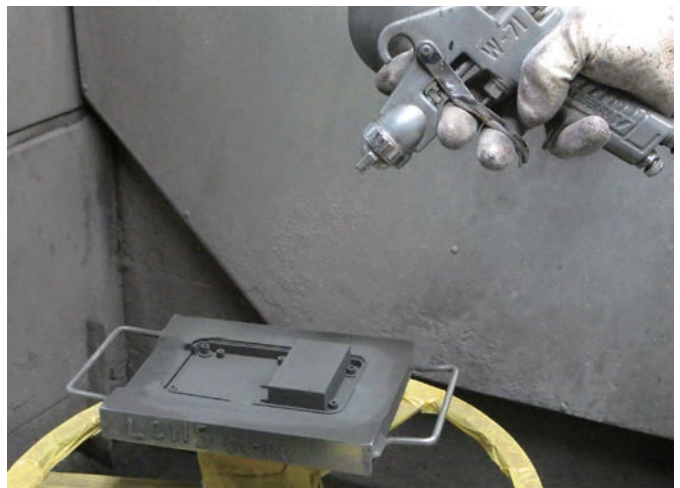
LCEシリーズは、LCシリーズに導電塗装をした製品ですが、全機種を揃えておりません。

LCEシリーズに無い機種への導電塗装は、カスタム対応で承ります。

お見積り、詳細は営業部へ。

TEL 048-222-7640

E-mail custom@takachi-el.co.jp



1

プラスチックケース

型番目次/
Photo
INDEXプラスチック
ケースキャリング
ケース防水・防塵
樹脂ボックス防水・防塵
アルミ/
ステンレス
ボックス端子ボックス/
防水コネクタ/
ケーブル
グランドアルミ
フレーム/
ヒートシンク
ケースアルミサッシ
ケースメタル
ケースフリーサイズ
ケース/
フリーサイズ
パネルラックケース/
サブラック機板/
ラックパネル電池ホルダー/
電池ボックスアクセサリ
/機構部品

カスタム製品

技術資料/
各種ご案内

色仕様は下記の5色より選択できます。



■ 実物と写真では色が多少異なります。色の確認の為、サンプルが必要な場合は営業部までお問い合わせ下さい。

- 耐衝撃デザインのLC・LCEシリーズ用シリコンカバーです。5色の中からお選びいただけます。
- お客様指定色は500個から作製可能です。指定色希望の場合は**PANTONE®**（パントン）カラーNo.をご連絡下さい。また、希望色のサンプルを送付いただき、近似色で作製する事も可能です。

■ 下記図面は**代表共通図**です。
各製品の**詳細図**はホームページより**CAD・PDF図**をダウンロードしてご確認下さい。

プラスチックケース

型番目次/
Photo
INDEX

プラスチック
ケース

キャリング
ケース

防水・防塵
樹脂ボックス

防水・防塵
アルミ/
ステンレス
ボックス

端子ボックス/
防水コネクタ/
ケーブル
グランド

アルミ
フレーム/
ヒートシンク
ケース

アルミサッシ
ケース

メタル
ケース

フリーサイズ
ケース/
フリーサイズ
パネル

ラックケース/
サブラック

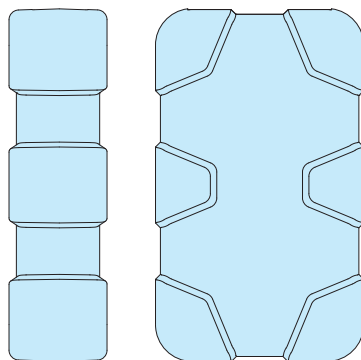
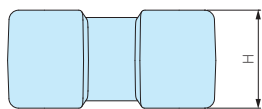
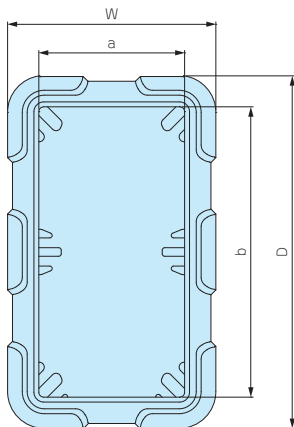
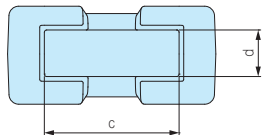
棚板/
ラックパネル

電池ホルダー/
電池ボックス

アクセサリ
/機構部品

カスタム製品

技術資料/
各種ご案内



製品使用例

超音波接触式硬度計
写真提供 NOVOTEST (ウクライナ)



構成内容

名称	材質	色 / 表面処理
シリコンカバー	シリコンゴム	オレンジ・グリーン・ネイビーブルー・ダークグレー・ライトグレー

型番・寸法・標準価格

■ LCTPシリーズをご注文の際は型番末尾 □ に色記号をつけて下さい。

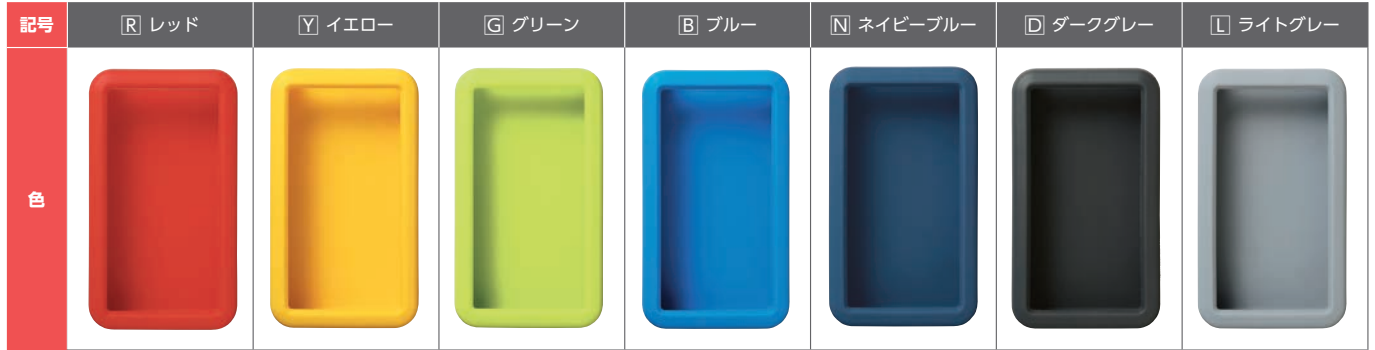
型番	W	H	D	a	b	c	d	対応機種	自重 (g)	標準価格
LCTP115 -□	76	28	121.9	55.5	101.5	48.3	12	LC115・LCE115	53.5	▲ 440
LCTP115H-□	76	36.5	121.9	55.5	101.5	48.3	20.5	LC115H・LCE115H	61	▲ 470
LCTP135 -□	85	40	143.9	59.5	118.5	55	19	LC135・LCE135	115.5	▲ 660
LCTP135H-□	85	48	143.9	59.5	118.5	55	27	LC135H	124	730
LCTP145S-□	105	33	153.9	76.5	125.5	71	12	LC145S	129.1	740
LCTP145 -□	105	40	153.9	76.5	125.5	71	19	LC145	137.5	800
LCTP145H-□	105	48	153.9	76.5	125.5	71	27	LC145H・LCE145H	147	850
LCTP165 -□	89	40	173.9	63.5	148.5	59	19	LC165	143	▲ 960
LCTP165H-□	89	48	173.9	63.5	148.5	59	27	LC165H・LCE165H	151.5	▲1,030

▲は値上げした製品です。

LCSC SERIES

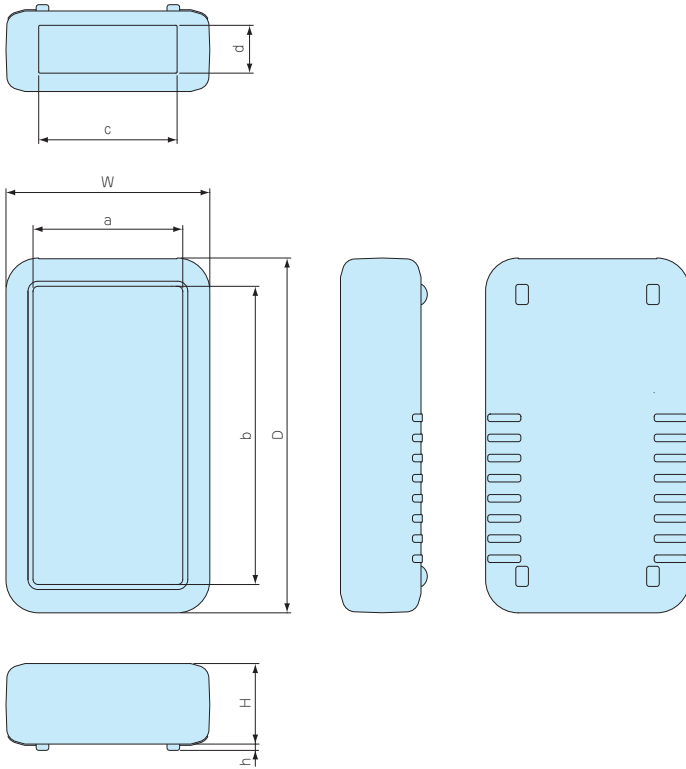
シリコンカバー

色仕様は下記の7色より選択できます。



■ 実物と写真では色が多少異なります。色の確認の為、サンプルが必要な場合は営業部までお問い合わせ下さい。

- LC・LCEシリーズ用シリコンカバーです。
- お客様指定色は500個から作製可能です。指定色希望の場合は**PANTONE®**（パントン）カラーNo.をご連絡下さい。また、希望色のサンプルを送付いただき、近似色で作製する事も可能です。
- 下記図面は**代表共通図**です。
各製品の**詳細図**はホームページより**CAD・PDF図**をダウンロードしてご確認下さい。



製品使用例

温度監視センサー
写真提供 SENFIO（ブラジル）



構成内容

名称	材質	色 / 表面処理
シリコンカバー	シリコンゴム	レッド・イエロー・グリーン・ブルー・ネイビーブルー・ダークグレー・ライトグレー

型番・寸法・標準価格

■ LCSCシリーズをご注文の際は型番末尾 □ に色記号をつけて下さい。

型番	W	H	D	a	b	c	d	h	対応機種	自重 (g)	標準価格
LCSC115 -□	74	24	120	55.5	101.5	48.3	12	2	LC115・LCE115	43	▲350
LCSC115H-□	74	32.5	120	55.5	101.5	48.3	20.5	2	LC115H・LCE115H	50	▲370
LCSC135 -□	81	32	141	59.5	118.5	55	19	2.5	LC135・LCE135	70	▲390
LCSC135H-□	81	40	141	59.5	118.5	55	27	2.5	LC135H	75.5	▲450
LCSC145S-□	101	25	151	76.5	125.5	71	12	2.5	LC145S	73.4	▲460
LCSC145 -□	101	32	151	76.5	125.5	71	19	2.5	LC145	81	▲520
LCSC145H-□	101	40	151	76.5	125.5	71	27	2.5	LC145H・LCE145H	89	▲570
LCSC165 -□	85	32	171	63.5	148.5	59	19	2.5	LC165	82.5	▲610
LCSC165H-□	85	40	171	63.5	148.5	59	27	2.5	LC165H・LCE165H	86	▲660

▲は値上げした製品です。

型番目次/
Photo
INDEX

プラスチック
ケース

キャリング
ケース

防水・防塵
樹脂ボックス

防水・防塵
アルミ/
ステンレス
ボックス

端子ボックス/
防水コネクタ/
ケーブル
グラブド

アルミ
フレーム/
ヒートシンク
ケース

アルミサッシ
ケース

メタル
ケース

フリーサイズ
ケース/
フリーサイズ
パネル

ラックケース/
サブラック

機板/
ラックパネル

電池ホルダー/
電池ボックス

アクセサリ
/機構部品

カスタム製品

技術資料/
各種ご案内

プラスチックケース



シールド
対策製品



型番目次/
Photo
INDEX

プラスチック
ケース

キャリング
ケース

防水・防塵
樹脂ボックス

防水・防塵
アルミ/
ステンレス
ボックス

端子ボックス/
防水コネクタ/
ケーブル
グランド

アルミ
フレーム/
ヒートシンク
ケース

アルミサッシ
ケース

メタル
ケース

フリーサイズ
ケース/
フリーサイズ
パネル

ラックケース/
サブラック

棚板/
ラックパネル

電池ホルダー/
電池ボックス

アクセサリ
/機構部品

カスタム製品

技術資料/
各種ご案内

- カスタム製品 (穴加工・インクジェット印刷・塗装) についてはP14-1~51をご覧ください。
- CADデータ (DXF/DWG) でご依頼いただくと**5%割引**、リピート注文品は更に**5%割引**致します。

■ PFシリーズのケース内側に導電性塗料ドータイ (ニッケルフィラーを混入したアクリル樹脂) を塗装した電磁シールドケースです。

- パネル面に段差が無いフラットデザインのプラスチックケースです。
- 通信機・測定器・コントローラー等、様々な機器にご利用頂けます。

テクニカルデータ

使用温度範囲: -10°C~+60°C

構成内容

No.	名称	個数	材質	色 / 表面処理	導電性塗料
1	カバー	1	難燃性ABS樹脂 (UL94V-0 主成分)	オフホワイト / シボ	ドータイ
2	ベース	1	難燃性ABS樹脂 (UL94V-0 主成分)	オフホワイト / シボ	ドータイ
3	パネル	2	難燃性ABS樹脂 (UL94V-0 主成分)	オフホワイト / シボ	ドータイ
4	取付ビス (ナベタッピング)	4	鉄	ニッケルメッキ	—
5	差込式ゴム足	4	エラストマ (UL94HB)	ダークグレー	—

オプション部品 (別売)



タッピングスペーサー
TPSシリーズ P1-123



基板取付タッピングビス
EMシリーズ P1-124



ヘキサロビュラビス
MRシリーズ P1-124



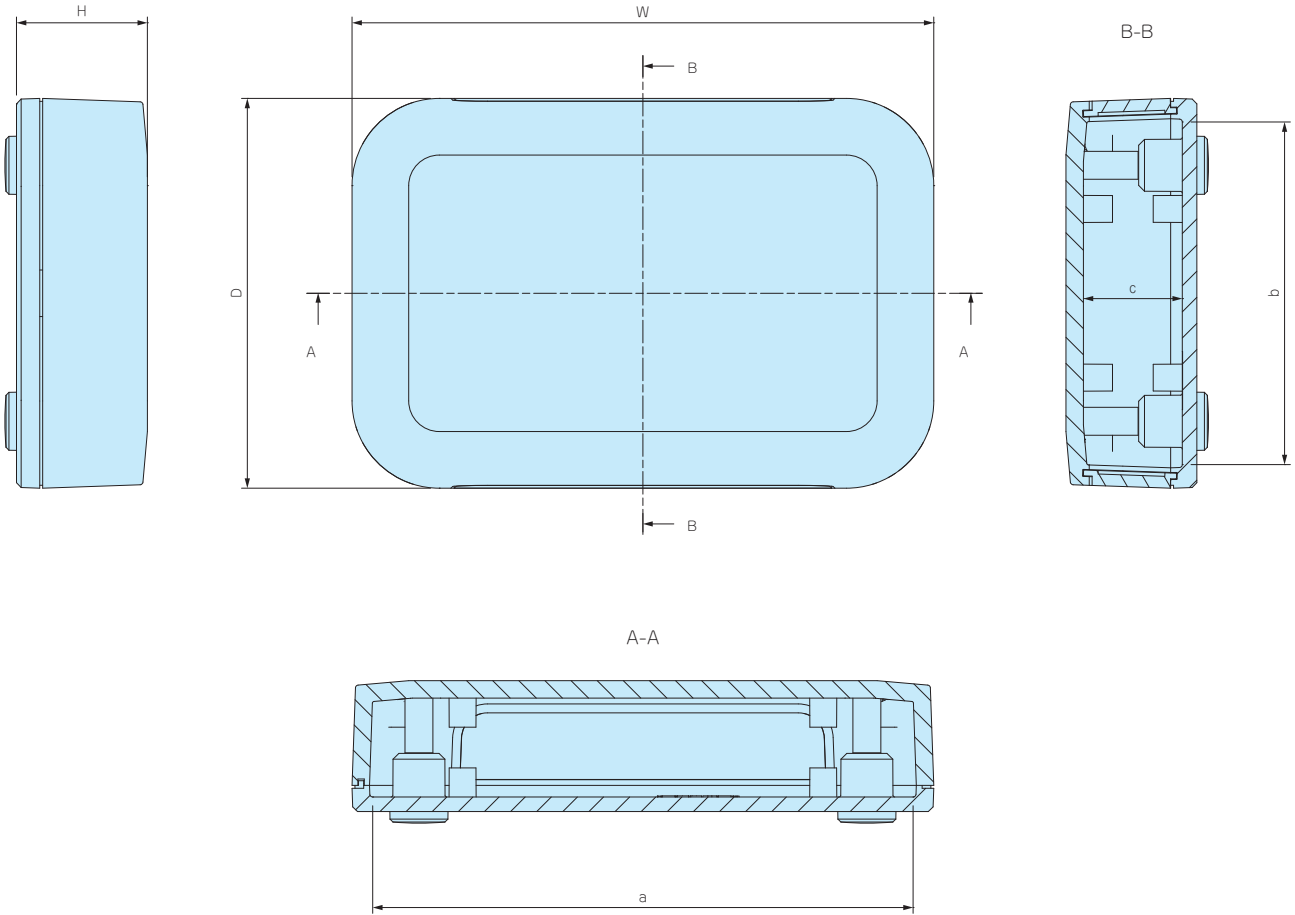
壁掛けブラケット
WMシリーズ P13-24



チルトレッグ
TLWシリーズ P13-15

外觀寸法図

■ 下記図面は代表共通図です。
各製品の詳細図はホームページよりCAD・PDF図をダウンロードしてご確認ください。



※ サイズによって基板取付用ボスの数が異なります。
詳細はCAD・PDF図をご確認ください。

型番・寸法・標準価格

※ H寸法にゴム足高さは含まれていません。(ゴム足高さ+2mm)

型番	寸法						付属ビス	自重 (g)	標準価格
	W	H	D	a	b	c			
NEW PFE13-4-9W	125	40	85	116	75	34.5	M2.5×8 4本	114	1,860
NEW PFE15-3-10W	150	30	100	142	90	24	M2.5×8 4本	152	2,050
NEW PFE15-5-15W	150	45	150	141	139	39	M2.5×8 4本	244.5	2,570
NEW PFE20-4-13W	200	40	135	191.5	124.5	34	M3 ×8 4本	274.5	2,960

型番目次/
Photo
INDEX

プラスチック
ケース

キャリング
ケース

防水・防塵
樹脂ボックス

防水・防塵
アルミ/
ステンレス
ボックス

端子ボックス/
防水コネクタ/
ケーブル
グランド

アルミ
フレーム/
ヒートシンク
ケース

アルミサッシ
ケース

メタル
ケース

フリーサイズ
ケース/
フリーサイズ
パネル

ラックケース/
サブラック

機板/
ラックパネル

電池ホルダー/
電池ボックス

アクセサリ
/機構部品

カスタム製品

技術資料/
各種ご案内

アルミフレーム／ヒートシンクケース



シールド
対策製品



型番目次/
Photo
INDEX

プラスチック
ケース

キャリング
ケース

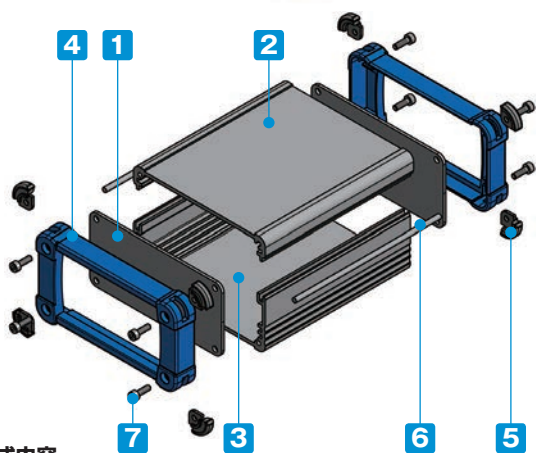
防水・防塵
樹脂ボックス

防水・防塵
アルミ/
ステンレス
ボックス

端子ボックス/
防水コネクタ/
ケーブル
グラウンド

アルミ
フレーム/
ヒートシンク
ケース

アルミサッシ
ケース



- 上下カバー内部が無処理で、導電性ガスケットを使用したEMCシールド効果のあるケースです。
- コーナーがシリコンゴム製のガード付で、デザインと耐衝撃性に優れています。
- 28サイズ追加し全67サイズ、8タイプの色仕様から選択可能です。

付属ビス
EXPE 7-□、9-□：六角穴付ボルトM2.5×8×8本
EXPE12-□、15-□：六角穴付ボルトM3×10×8本
EXPE20-□：六角穴付ボルトM4×12×8本
EXPE24-□：六角穴付ボルトM5×12×8本
六角レンチ

構成内容

No.	名称	個数	材質	色 / 表面処理
1	パネル	2	アルミ板 A1100P	表面 メタリックシルバー塗装、裏面 導通処理
2	上カバー	1	アルミ押出材 A6063S-T5	シルバー / 表面塗装-内面無処理
3	下カバー	1	アルミ押出材 A6063S-T5	シルバー / 表面塗装-内面無処理
4	フレーム	2	PC+ABS樹脂 (UL94V-0 主成分)	塗装無：ブラック・グレー 塗装付：インディゴ・ネイビー・ライム・イエロー・オレンジ・レッド
5	コーナーガード	8	シリコンゴム	ダークグレー・ブラック
6	シールドガスケット	2	導電性繊維・TPE	メタリックグレー
7	取付ビス (六角穴付)	8	ステンレス	無処理

色仕様 (下記8タイプからご選択いただけます。)

■ 上下カバー寸法図はP6-15~18をご参照下さい。
※フレームのブラック・グレーは樹脂材料色、その他の色は表面塗装で着色をしております。

記号	S B シルバー / ブラック	S G シルバー / グレー	S I シルバー / インディゴ	S N シルバー / ネイビー
色				
記号	S L シルバー / ライム	S Y シルバー / イエロー	S O シルバー / オレンジ	S R シルバー / レッド
色				

棚板/
ラックパネル

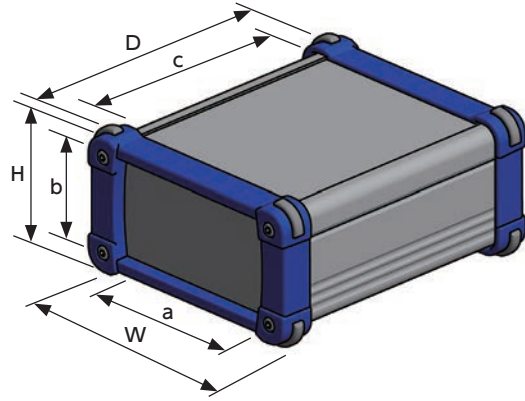
電池ホルダー/
電池ボックス

アクセサリ
/機構部品

カスタム製品

技術資料/
各種ご案内

■ 各製品の詳細図はホームページより
CAD・PDF図をダウンロードしてご確認ください。



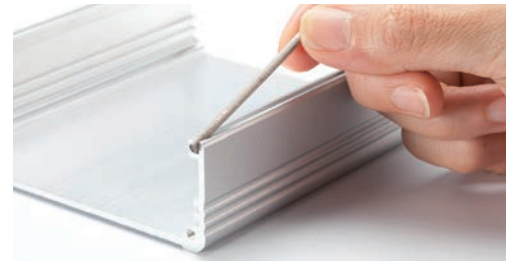
■ EXPEシリーズをご注文の際は型番末尾□□に色記号を付けて下さい。

型番・寸法・標準価格

型番	外形寸法			有効寸法 (内部)			標準価格	
	W	H	D	a	b	c	SB-SG	その他色仕様
EXPE 7- 3- 6□□	69	34	60	47	19.6	46	1,890	2,230
EXPE 7- 3- 9□□	69	34	87	47	19.6	73	2,020	2,360
EXPE 7- 3-11□□	69	34	110	47	19.6	96	2,170	2,500
EXPE 7- 4- 6□□	69	44	60	47	29.6	46	2,020	2,360
EXPE 7- 4- 9□□	69	44	87	47	29.6	73	2,180	2,530
EXPE 7- 4-11□□	69	44	110	47	29.6	96	2,350	2,680
EXPE 7- 6- 6□□	69	59	60	47	44.6	46	2,240	2,610
EXPE 7- 6- 9□□	69	59	87	47	44.6	73	2,440	2,800
EXPE 7- 6-11□□	69	59	110	47	44.6	96	2,780	3,130
EXPE 9- 4- 7□□	89	39	70	67	24.6	56	2,280	2,640
EXPE 9- 4-10□□	89	39	100	67	24.6	86	2,500	2,860
EXPE 9- 4-13□□	89	39	130	67	24.6	116	2,680	3,030
EXPE 9- 5- 7□□	89	49	70	67	34.6	56	2,400	2,840
EXPE 9- 5-10□□	89	49	100	67	34.6	86	2,630	3,070
EXPE 9- 5-13□□	89	49	130	67	34.6	116	2,800	3,220
EXPE 9- 6- 7□□	89	64	70	67	49.6	56	2,630	3,010
EXPE 9- 6-10□□	89	64	100	67	49.6	86	2,880	3,250
EXPE 9- 6-13□□	89	64	130	67	49.6	116	3,130	3,470
EXPE12- 4- 9□□	116	41	90	89	24	74	2,640	3,300
EXPE12- 4-13□□	116	41	130	89	24	114	2,970	3,610
EXPE12- 4-18□□	116	41	176	89	24	160	3,390	4,010
EXPE12- 6- 9□□	116	56	90	89	39	74	2,760	3,420
EXPE12- 6-13□□	116	56	130	89	39	114	3,100	3,750
EXPE12- 6-18□□	116	56	176	89	39	160	3,560	4,180
EXPE12- 7- 9□□	116	71	90	89	54	74	3,010	3,660
EXPE12- 7-13□□	116	71	130	89	54	114	3,390	4,010
EXPE12- 7-18□□	116	71	176	89	54	160	3,870	4,460
EXPE15- 5-11□□	151	46	110	107.4	29	93	3,160	4,010
EXPE15- 5-15□□	151	46	150	107.4	29	133	3,600	4,410
EXPE15- 5-20□□	151	46	200	107.4	29	183	4,180	4,970
EXPE15- 6-11□□	151	61	110	107.4	44	93	3,420	4,250
EXPE15- 6-15□□	151	61	150	107.4	44	133	3,910	4,710
EXPE15- 6-20□□	151	61	200	107.4	44	183	4,510	5,270
EXPE15- 8-11□□	151	81	110	107.4	64	93	3,810	4,630
EXPE15- 8-15□□	151	81	150	107.4	64	133	4,450	5,220
EXPE15- 8-20□□	151	81	200	107.4	64	183	5,090	5,840
EXPE15-10-11□□	151	101	110	107.4	84	93	4,250	5,040
EXPE15-10-15□□	151	101	150	107.4	84	133	4,800	5,580
EXPE15-10-20□□	151	101	200	107.4	84	183	5,500	6,230

型番	外形寸法			有効寸法 (内部)			標準価格	
	W	H	D	a	b	c	SB-SG	その他色仕様
NEW EXPE20- 6-14□□	199	56	140	132	35	120	4,520	5,500
NEW EXPE20- 6-19□□	199	56	192	132	35	172	5,360	6,340
NEW EXPE20- 6-25□□	199	56	245	132	35	225	6,350	7,320
NEW EXPE20- 6-30□□	199	56	300	132	35	280	7,130	8,070
NEW EXPE20- 7-14□□	199	74	140	132	53	120	4,900	5,980
NEW EXPE20- 7-19□□	199	74	192	132	53	172	5,760	6,840
NEW EXPE20- 7-25□□	199	74	245	132	53	225	6,730	7,790
NEW EXPE20- 7-30□□	199	74	300	132	53	280	7,530	8,590
NEW EXPE20- 9-14□□	199	94	140	132	73	120	5,320	6,510
NEW EXPE20- 9-19□□	199	94	192	132	73	172	6,250	7,430
NEW EXPE20- 9-25□□	199	94	245	132	73	225	7,300	8,470
NEW EXPE20- 9-30□□	199	94	300	132	73	280	8,170	9,320
NEW EXPE20-12-14□□	199	119	140	132	98	120	5,660	6,960
NEW EXPE20-12-19□□	199	119	192	132	98	172	6,690	7,970
NEW EXPE20-12-25□□	199	119	245	132	98	225	7,820	9,100
NEW EXPE20-12-30□□	199	119	300	132	98	280	8,730	9,990
NEW EXPE24- 6-17□□	244	64	170	177	43	147	6,040	7,220
NEW EXPE24- 6-23□□	244	64	230	177	43	207	7,220	8,390
NEW EXPE24- 6-29□□	244	64	290	177	43	267	8,400	9,560
NEW EXPE24- 6-35□□	244	64	350	177	43	327	9,380	10,540
NEW EXPE24- 9-17□□	244	89	170	177	68	147	6,470	7,810
NEW EXPE24- 9-23□□	244	89	230	177	68	207	7,780	9,110
NEW EXPE24- 9-29□□	244	89	290	177	68	267	9,050	10,370
NEW EXPE24- 9-35□□	244	89	350	177	68	327	10,110	11,420
NEW EXPE24-11-17□□	244	114	170	177	93	147	7,000	8,510
NEW EXPE24-11-23□□	244	114	230	177	93	207	8,390	9,880
NEW EXPE24-11-29□□	244	114	290	177	93	267	9,770	11,260
NEW EXPE24-11-35□□	244	114	350	177	93	327	10,900	12,350

シールドガスケット取付方法



■ シールドガスケットは下カバー勘合溝に入れ込んで下さい。



■ シールドガスケットは多少はみ出るように入れ込んで、パネルの内側と接触させて下さい。



下記サイズはMini-ITXシングルボード
PCが収納可能です。
EXPE20-7-19□□
EXPE20-9-19□□
EXPE20-12-19□□

型番目次/
Photo
INDEX

プラスチック
ケース

キャリング
ケース

防水・防塵
樹脂ボックス

防水・防塵
アルミ/
ステンレス
ボックス

端子ボックス/
防水コネクタ/
ケーブル
グラブド

アルミ
フレーム/
ヒートシンク
ケース

アルミサッシ
ケース

フリーサイズ
ケース/
フリーサイズ
パネル

ラックケース/
サブラック

機板/
ラックパネル

電池ホルダー/
電池ボックス

アクセサリ
/機構部品

カスタム製品

技術資料/
各種ご案内



シールド
対策製品

アルミフレーム／ヒートシンクケース



型番目次/
Photo
INDEX

プラスチック
ケース

キャリング
ケース

防水・防塵
樹脂ボックス

防水・防塵
アルミ/
ステンレス
ボックス

端子ボックス/
防水コネクタ/
ケーブル
グランド

アルミ
フレーム/
ヒートシンク
ケース

アルミサッシ
ケース

メタル
ケース

フリーサイズ
ケース/
フリーサイズ
パネル

ラックケース/
サブラック

棚板/
ラックパネル

電池ホルダー/
電池ボックス

アクセサリ
/機構部品

カスタム製品

技術資料/
各種ご案内



- 上下カバー内部が無処理で、導電性ガスケットを使用したEMCシールド効果のあるケースです。
- フランジ足付で壁付が容易です。
- 全67サイズ、3タイプの色仕様から選択可能です。

付属ビス

EXEF 7-□、9-□：六角穴付ボルトM2.5×8×8本
EXEF 11-□、15-□：六角穴付ボルトM3×10×8本
EXEF 20-□：六角穴付ボルトM4×12×8本
EXEF 24-□：六角穴付ボルトM5×12×8本
六角レンチ

構成内容

No.	名称	個数	材質	色 / 表面処理
1	パネル	2	アルミ板 A1100P	表面 メタリックシルバー塗装、裏面 導通処理
2	上カバー	1	アルミ押出材 A6063S-T5	シルバー / 表面塗装-内面無処理
3	下カバー	1	アルミ押出材 A6063S-T5	シルバー / 表面塗装-内面無処理
4	フレーム	2	PC+ABS樹脂 (UL94V-0 主成分)	塗装無：ブラック・グレー 塗装付：ネイビー
5	シールドガスケット	2	導電性繊維・TPE	メタリックグレー
6	取付ビス(六角穴付)	8	ステンレス	無処理

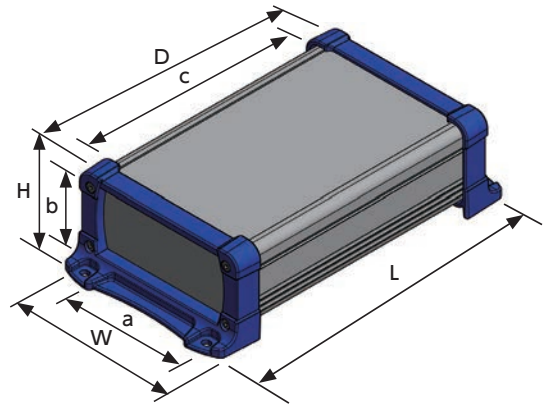
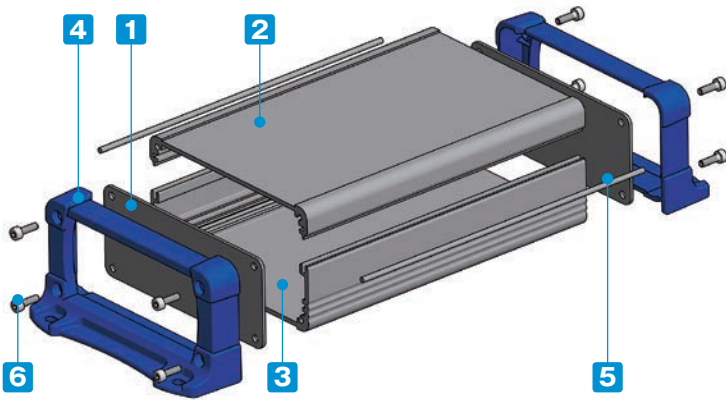
■ 上下カバー寸法図はP6-15~18をご参照下さい。

色仕様 (下記3タイプからご選択いただけます。)

※フレームのブラック・グレーは樹脂材料色、ネイビー色は表面塗装で着色をしております。

記号	S B シルバー / ブラック	S G シルバー / グレー	S N シルバー / ネイビー
色			

■ 各製品の詳細図はホームページよりCAD・PDF図をダウンロードしてご確認ください。



型番・寸法・標準価格

■ EXEFシリーズをご注文の際は型番末尾□□に色記号を付けて下さい。

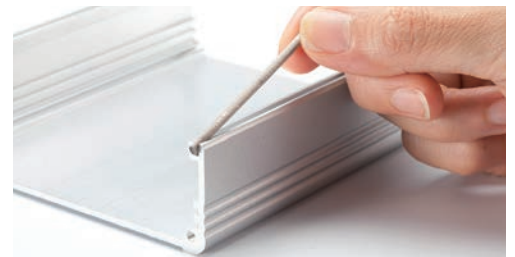
型番	外形寸法				有効寸法 (内部)			標準価格	
	W	H	D	L	a	b	c	SB・SG	SN
NEW EXEF 7- 3- 6□□	66	34	60	84	47	19.6	46	1,900	2,270
NEW EXEF 7- 3- 9□□	66	34	87	111	47	19.6	73	2,050	2,400
NEW EXEF 7- 3-11□□	66	34	110	134	47	19.6	96	2,190	2,530
NEW EXEF 7- 4- 6□□	66	44	60	84	47	29.6	46	2,050	2,410
NEW EXEF 7- 4- 9□□	66	44	87	111	47	29.6	73	2,230	2,580
NEW EXEF 7- 4-11□□	66	44	110	134	47	29.6	96	2,400	2,740
NEW EXEF 7- 6- 6□□	66	59	60	84	47	44.6	46	2,270	2,640
NEW EXEF 7- 6- 9□□	66	59	87	111	47	44.6	73	2,470	2,840
NEW EXEF 7- 6-11□□	66	59	110	134	47	44.6	96	2,820	3,160
NEW EXEF 9- 4- 7□□	86	39	70	95.8	67	24.6	56	2,320	2,680
NEW EXEF 9- 4-10□□	86	39	100	125.8	67	24.6	86	2,560	2,880
NEW EXEF 9- 4-13□□	86	39	130	155.8	67	24.6	116	2,780	3,090
NEW EXEF 9- 5- 7□□	86	49	70	95.8	67	34.6	56	2,410	2,860
NEW EXEF 9- 5-10□□	86	49	100	125.8	67	34.6	86	2,640	3,090
NEW EXEF 9- 5-13□□	86	49	130	155.8	67	34.6	116	2,900	3,330
NEW EXEF 9- 6- 7□□	86	64	70	95.8	67	49.6	56	2,620	3,070
NEW EXEF 9- 6-10□□	86	64	100	125.8	67	49.6	86	2,880	3,330
NEW EXEF 9- 6-13□□	86	64	130	155.8	67	49.6	116	3,160	3,590
NEW EXEF11- 4- 9□□	113	41.5	90	121.8	89	24	74	2,670	3,220
NEW EXEF11- 4-13□□	113	41.5	130	161.8	89	24	114	3,070	3,600
NEW EXEF11- 4-18□□	113	41.5	176	207.8	89	24	160	3,490	4,000
NEW EXEF11- 6- 9□□	113	56.5	90	121.8	89	39	74	2,800	3,430
NEW EXEF11- 6-13□□	113	56.5	130	161.8	89	39	114	3,260	3,870
NEW EXEF11- 6-18□□	113	56.5	176	207.8	89	39	160	3,680	4,270
NEW EXEF11- 7- 9□□	113	71.5	90	121.8	89	54	74	3,020	3,750
NEW EXEF11- 7-13□□	113	71.5	130	161.8	89	54	114	3,490	4,190
NEW EXEF11- 7-18□□	113	71.5	176	207.8	89	54	160	3,990	4,670
NEW EXEF15- 5-11□□	148	47	110	149.2	107.4	29	93	3,330	4,110
NEW EXEF15- 5-15□□	148	47	150	189.2	107.4	29	133	3,840	4,580
NEW EXEF15- 5-20□□	148	47	200	239.2	107.4	29	183	4,510	5,200
NEW EXEF15- 6-11□□	148	62	110	149.2	107.4	44	93	3,530	4,370
NEW EXEF15- 6-15□□	148	62	150	189.2	107.4	44	133	4,070	4,870
NEW EXEF15- 6-20□□	148	62	200	239.2	107.4	44	183	4,790	5,550
NEW EXEF15- 8-11□□	148	82	110	149.2	107.4	64	93	3,840	4,740
NEW EXEF15- 8-15□□	148	82	150	189.2	107.4	64	133	4,570	5,430
NEW EXEF15- 8-20□□	148	82	200	239.2	107.4	64	183	5,320	6,140
NEW EXEF15-10-11□□	148	102	110	149.2	107.4	84	93	4,210	5,160
NEW EXEF15-10-15□□	148	102	150	189.2	107.4	84	133	4,870	5,780
NEW EXEF15-10-20□□	148	102	200	239.2	107.4	84	183	5,700	6,560

型番	外形寸法				有効寸法 (内部)			標準価格	
	W	H	D	L	a	b	c	SB・SG	SN
NEW EXEF20- 6-14□□	195	57	140	188.6	132	35	120	4,650	5,700
NEW EXEF20- 6-19□□	195	57	192	240.6	132	35	172	5,560	6,580
NEW EXEF20- 6-25□□	195	57	245	293.6	132	35	225	6,630	7,620
NEW EXEF20- 6-30□□	195	57	300	348.6	132	35	280	7,450	8,450
NEW EXEF20- 8-14□□	195	75	140	188.6	132	53	120	5,050	6,220
NEW EXEF20- 8-19□□	195	75	192	240.6	132	53	172	5,980	7,130
NEW EXEF20- 8-25□□	195	75	245	293.6	132	53	225	7,020	8,130
NEW EXEF20- 8-30□□	195	75	300	348.6	132	53	280	7,880	8,990
NEW EXEF20-10-14□□	195	95	140	188.6	132	73	120	5,530	6,800
NEW EXEF20-10-19□□	195	95	192	240.6	132	73	172	6,530	7,760
NEW EXEF20-10-25□□	195	95	245	293.6	132	73	225	7,660	8,830
NEW EXEF20-10-30□□	195	95	300	348.6	132	73	280	8,570	9,720
NEW EXEF20-12-14□□	195	120	140	188.6	132	98	120	5,890	7,250
NEW EXEF20-12-19□□	195	120	192	240.6	132	98	172	6,990	8,300
NEW EXEF20-12-25□□	195	120	245	293.6	132	98	225	8,210	9,480
NEW EXEF20-12-30□□	195	120	300	348.6	132	98	280	9,170	10,420
NEW EXEF24- 7-17□□	240	65	170	218.6	177	43	147	6,250	7,390
NEW EXEF24- 7-23□□	240	65	230	278.6	177	43	207	7,530	8,610
NEW EXEF24- 7-29□□	240	65	290	338.6	177	43	267	8,790	9,820
NEW EXEF24- 7-35□□	240	65	350	398.6	177	43	327	9,840	10,820
NEW EXEF24- 9-17□□	240	90	170	218.6	177	68	147	6,700	7,990
NEW EXEF24- 9-23□□	240	90	230	278.6	177	68	207	8,110	9,320
NEW EXEF24- 9-29□□	240	90	290	338.6	177	68	267	9,480	10,620
NEW EXEF24- 9-35□□	240	90	350	398.6	177	68	327	10,600	11,710
NEW EXEF24-12-17□□	240	115	170	218.6	177	93	147	7,280	8,700
NEW EXEF24-12-23□□	240	115	230	278.6	177	93	207	8,760	10,110
NEW EXEF24-12-29□□	240	115	290	338.6	177	93	267	10,240	11,530
NEW EXEF24-12-35□□	240	115	350	398.6	177	93	327	11,450	12,690



下記サイズはMini-ITXシングルボードPCが収納可能です。
 EXEF20-8-19□□
 EXEF20-10-19□□
 EXEF20-12-19□□

シールドガasket取付方法



■ シールドガasketは下カバー勘合溝に入れ込んで下さい。



■ シールドガasketは多少はみ出るように入れ込んで、パネルの内側と接触させて下さい。

型番目次/
Photo
INDEX

プラスチック
ケース

キャリング
ケース

防水・防塵
樹脂ボックス

防水・防塵
アルミ/
ステンレス
ボックス

端子ボックス/
防水コネクタ/
ケーブル
グラブド

アルミ
フレーム/
ヒートシンク
ケース

アルミサッシ
ケース

メタル
ケース

フリーサイズ
ケース/
フリーサイズ
パネル

ラックケース/
サブラック

機板/
ラックパネル

電池ホルダー/
電池ボックス

アクセサリ
/機構部品

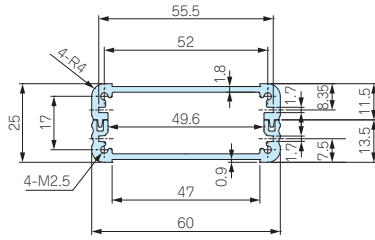
カスタム製品

技術資料/
各種ご案内

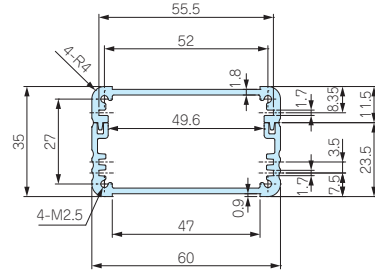
EXP・EXPE・EXPF・EXEF・EX 上下カバー寸法図

アルミフレーム／ヒートシンクケース

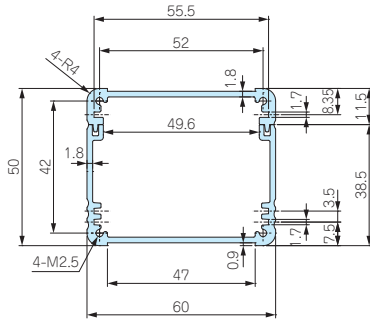
EXP・EXPE・EXPF・EXEF7-3-□
EX6-3-□



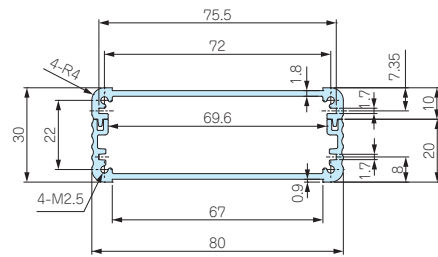
EXP・EXPE・EXPF・EXEF7-4-□
EX6-4-□



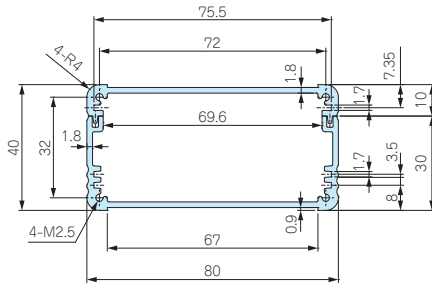
EXP・EXPE・EXPF・EXEF7-6-□
EX6-5-□



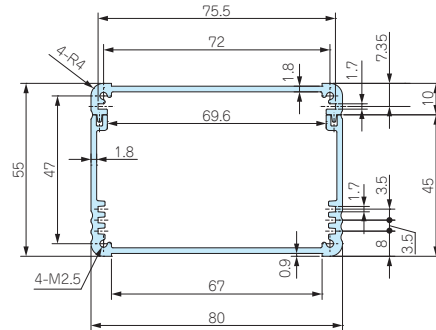
EXP・EXPE・EXPF・EXEF9-4-□
EX8-3-□



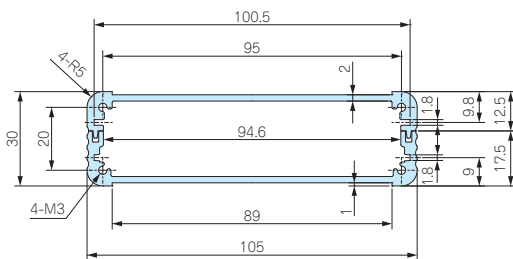
EXP・EXPE・EXPF・EXEF9-5-□
EX8-4-□



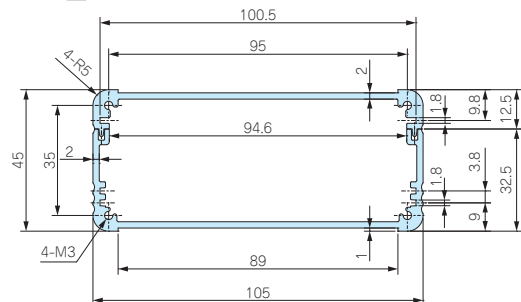
EXP・EXPE・EXPF・EXEF9-6-□
EX8-6-□



EXP・EXPE12-4-□
EXPF・EXEF11-4-□
EX11-3-□



EXP・EXPE12-6-□
EXPF・EXEF11-6-□
EX11-5-□



型番目次/
Photo
INDEX

プラスチック
ケース

キャリング
ケース

防水・防塵
樹脂ボックス

防水・防塵
アルミ/
ステンレス
ボックス

端子ボックス/
防水コネクタ/
ケーブル
グラウンド

アルミ
フレーム/
ヒートシンク
ケース

アルミサッシ
ケース

メタル
ケース

フリーサイズ
ケース/
フリーサイズ
パネル

ラックケース/
サブラック

棚板/
ラックパネル

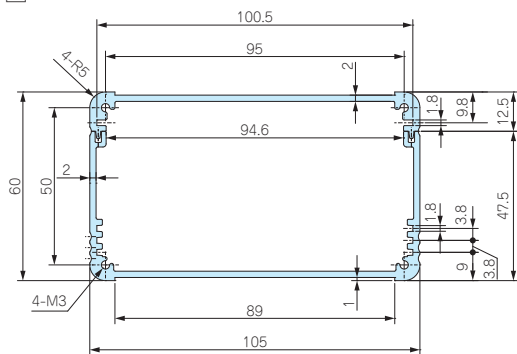
電池ホルダー/
電池ボックス

アクセサリ
/機構部品

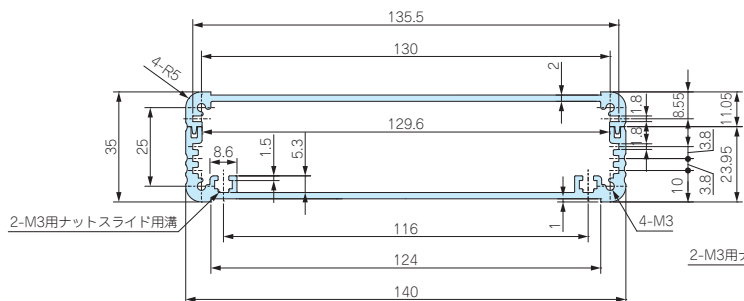
カスタム製品

技術資料/
各種ご案内

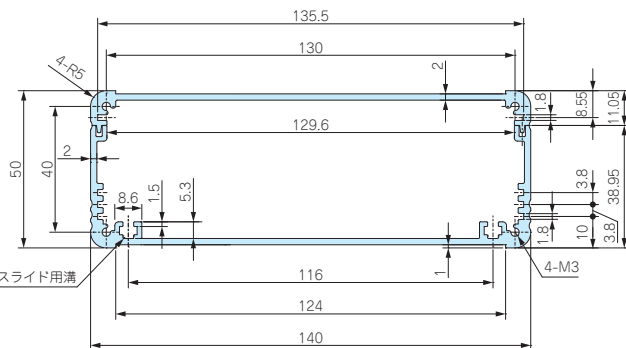
EXP・EXPE12-7-□
 EXPF・EXEF11-7-□
 EX11-6-□



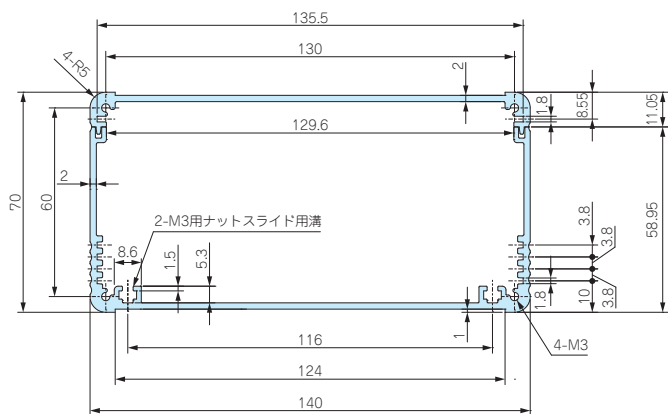
EXP・EXPE・EXPF・EXEF15-5-□
 EX14-4-□



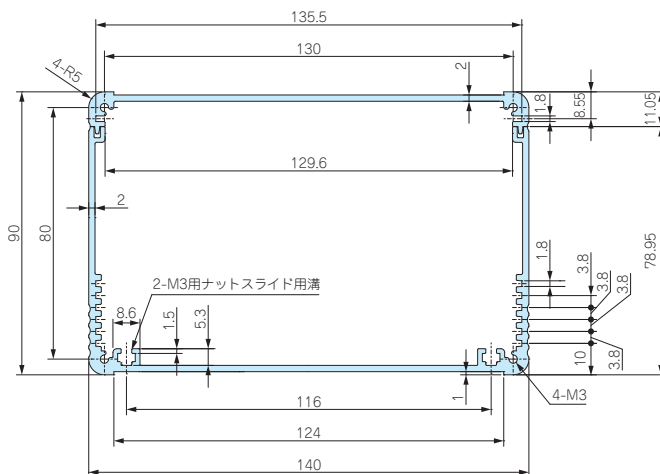
EXP・EXPE・EXPF・EXEF15-6-□
 EX14-5-□



EXP・EXPE・EXPF・EXEF15-8-□
 EX14-7-□



EXP・EXPE・EXPF・EXEF15-10-□
 EX14-9-□



型番目次/
 Photo
 INDEX

プラスチック
 ケース

キャリング
 ケース

防水・防塵
 樹脂ボックス

防水・防塵
 アルミ/
 ステンレス
 ボックス

端子ボックス/
 防水コネクタ/
 ケーブル
 グランド

アルミ
 フレーム/
 ヒートシンク
 ケース

アルミサッシ
 ケース

メタル
 ケース

フリーサイズ
 ケース/
 フリーサイズ
 パネル

ラックケース/
 サブラップ

棚板/
 ラックパネル

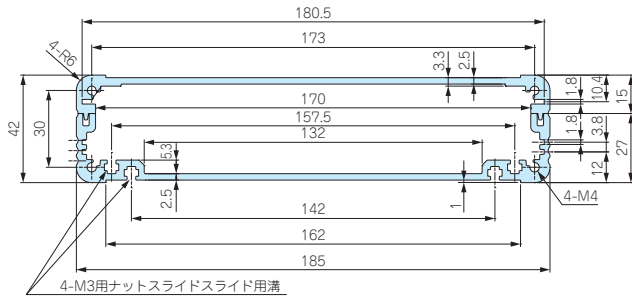
電池ホルダー/
 電池ボックス

アクセサリ
 /機構部品

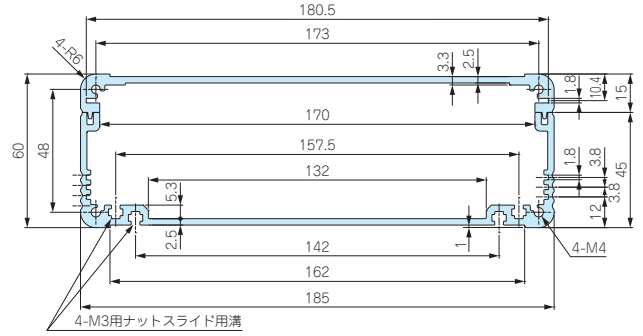
カスタム製品

技術資料/
 各種ご案内

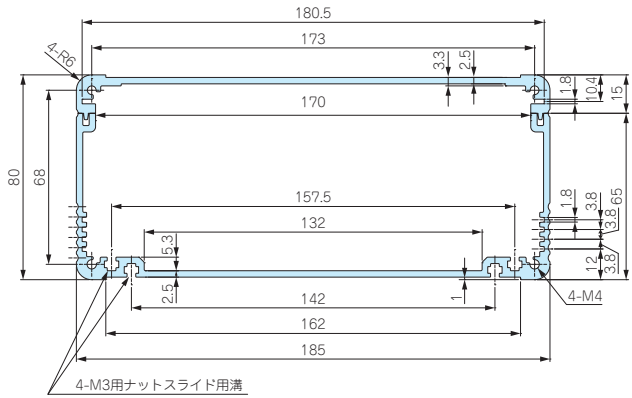
EXP・EXPE・EXPF・EXEF20-6-□
EX19-4-□



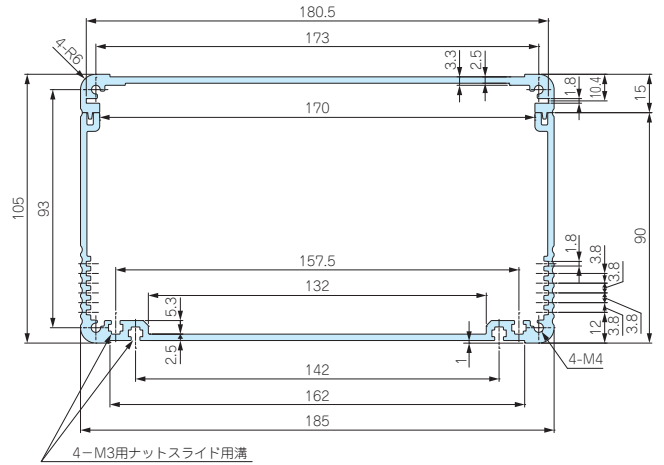
EXP・EXPE20-7-□
EXPF・EXEF20-8-□
EX19-6-□



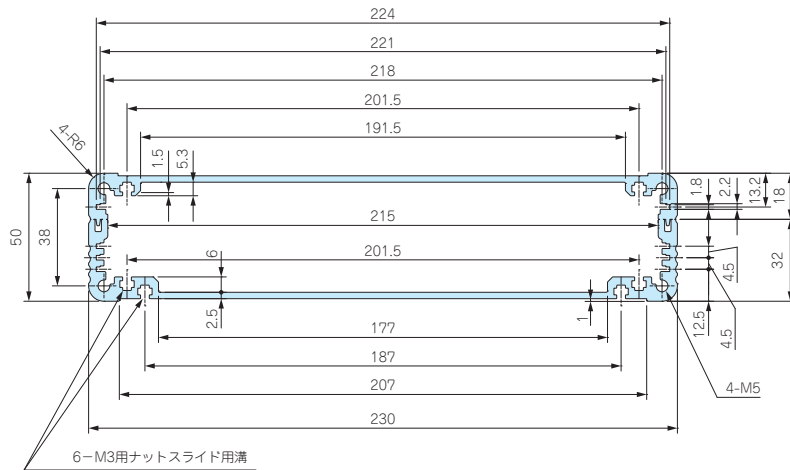
EXP・EXPE20-9-□
EXPF・EXEF20-10-□
EX19-8-□



EXP・EXPE・EXPF・EXEF20-12-□
EX19-11-□



EXP・EXPE24-6-□
EXPF・EXEF24-7-□
EX23-5-□



型番目次/
Photo
INDEX

プラスチック
ケース

キャリング
ケース

防水・防塵
樹脂ボックス

防水・防塵
アルミ/
ステンレス
ボックス

端子ボックス/
防水コネクタ/
ケーブル
グラウンド

アルミ
フレーム/
ヒートシンク
ケース

アルミサッシ
ケース

メタル
ケース

フリーサイズ
ケース/
フリーサイズ
パネル

ラックケース/
サブラック

棚板/
ラックパネル

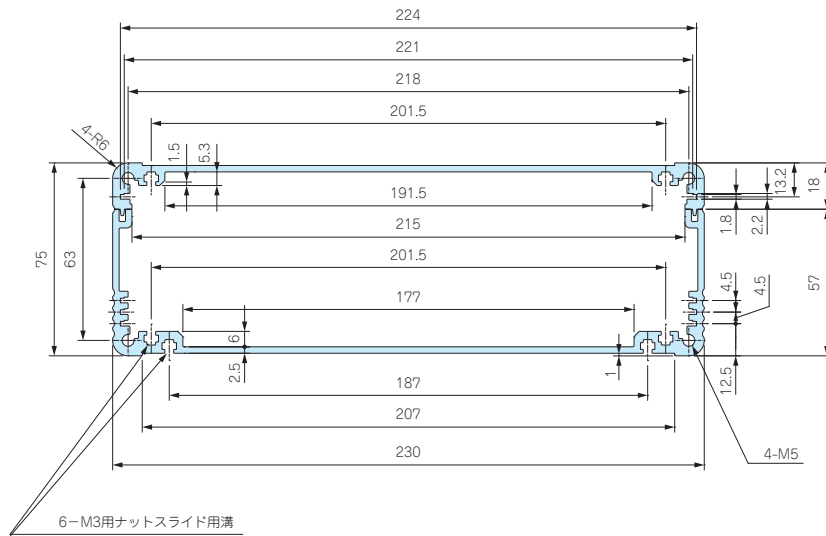
電池ホルダー/
電池ボックス

アクセサリ
/機構部品

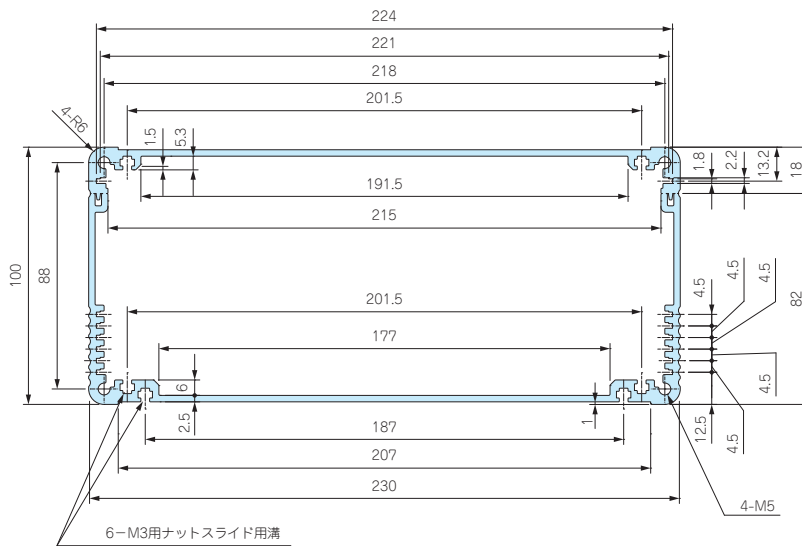
カスタム製品

技術資料/
各種ご案内

EXP・EXPE・EXPF・EXEF24-9-□
EX23-8-□



EXP・EXPE24-11-□
EXPF・EXEF24-12-□
EX23-10-□



型番目次/
Photo
INDEX

プラスチック
ケース

キャリング
ケース

防水・防塵
樹脂ボックス

防水・防塵
アルミ/
ステンレス
ボックス

端子ボックス/
防水コネクタ/
ケーブル
グラウンド

アルミ
フレーム/
ヒートシンク
ケース

アルミサッシ
ケース

メタル
ケース

フリーサイズ
ケース/
フリーサイズ
パネル

ラックケース/
サブラック

機板/
ラックパネル

電池ホルダー/
電池ボックス

アクセサリ
/機構部品

カスタム製品

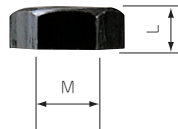
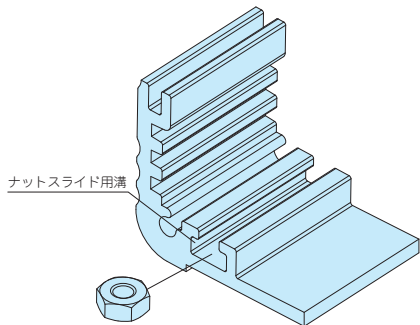
技術資料/
各種ご案内

6

アルミフレーム／ヒートシンクケース

MT-3N

EXP・EXPE・EXPF・EXEF・EXシリーズ用 ナット



型番・寸法・標準価格

型番	M	L	材質	表面処理	入数	標準価格/袋
MT-3N	3	2.4	鉄	三価黒クロメート	50個/袋	250

■ EXP・EXPE・EXPF・EXEF・EXシリーズのフレーム幅が140mm以上の下カバーに利用可能です。

EXEG SERIES

EXPE・EXEFシリーズ用 EMCシールドガスケット



■ EXPE・EXEFシリーズ用のEMCシールドガスケットです。
破損・紛失の際、交換用としてご利用下さい。

ガスケット対応表

ガスケット型番	対応機種
EXEG-2.5	EXPE7-□、9-□、12-□、15-□、EXEF7-□、9-□、11-□、15-□
EXEG-3.2	EXPE20-□、24-□、EXEF20-□、24-□



シールド対策製品

型番・寸法・標準価格

型番	φ	材質	色	入数	標準価格
EXEG-2.5	2.5	導電性繊維・TPE	メタリックグレー	500mm × 1本	340
NEW EXEG-3.2	3.2	導電性繊維・TPE	メタリックグレー	500mm × 1本	670

※ 公差は±10%です。

EXシリーズ 製品使用例

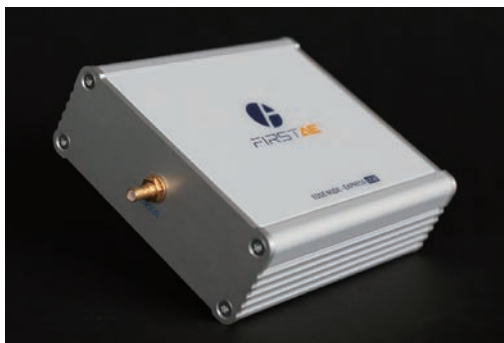
プリメイン型パワーアンプ

写真提供 株式会社エーワイ電子様



USB給電式エッジノート

写真提供 信和産業株式会社様



型番目次/
Photo
INDEX

プラスチック
ケース

キャリング
ケース

防水・防塵
樹脂ボックス

防水・防塵
アルミ/
ステンレス
ボックス

端子ボックス/
防水コネクタ/
ケーブル
グラウンド

アルミ
フレーム/
ヒートシンク
ケース

アルミサッシ
ケース

メタル
ケース

フリーサイズ
ケース/
フリーサイズ
パネル

ラックケース/
サブラック

基板/
ラックパネル

電池ホルダー/
電池ボックス

アクセサリ/
機構部品

カスタム製品

技術資料/
各種ご案内



製品使用例

- ソフトなデザインで、2色成型により作られた新型チルトレッグです。
- 接地部が弾力のあるエラストマー (TPE) 製で滑りにくくなっています。
- 3タイプの色仕様からお選びいただけます。

テクニカルデータ

耐荷重: 7kg

型番目次/
Photo
INDEX

プラスチック
ケース

キャリング
ケース

防水・防塵
樹脂ボックス

防水・防塵
アルミ/
ステンレス
ボックス

端子ボックス/
防水コネクタ/
ケーブル
グラブド

アルミ
フレーム/
ヒートシンク
ケース

構成内容

No.	名称	個数	材質	色 / 表面処理
1	フロントフィート	2	PC+ABS樹脂 (UL94V-0 主成分)、TPE	ブラック、ブラック・ネイビー、グレー・ライトグレー、グレー / シボ
2	リアフィート	2	PC+ABS樹脂 (UL94V-0 主成分)、TPE	ブラック、ブラック・ネイビー、グレー・ライトグレー、グレー / シボ
-	取付ビス (ナベM3×6)	4	鉄	三価黒クロメート
-	M3用ナット	4	鉄	三価黒クロメート

■ 取付ビスはワッシャー付です。

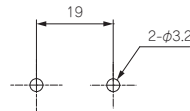
型番・標準価格

型番	樹脂色	TPE色	標準価格 / 袋
NEW TLW-46BB	ブラック	ブラック	790
NEW TLW-46NG	ネイビー	グレー	790
NEW TLW-46LG	ライトグレー	グレー	790

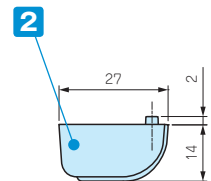
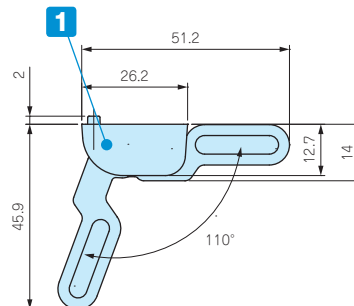
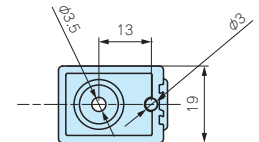
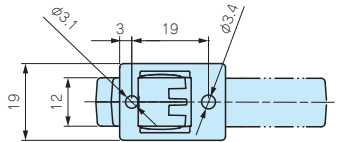
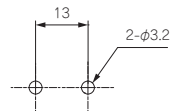
- アルミケース・プラスチックケースどちらにも使用可能です。タカチ製品以外の筐体にもご利用いただけます。



取り付け穴(フロント)



取り付け穴(リア)



アルミサッシ
ケース

メタル
ケース

フリーサイズ
ケース/
フリーサイズ
パネル

ラックケース/
サブラック

機板/
ラックパネル

電池ホルダー/
電池ボックス

アクセサリ
/ 機構部品

カスタム製品

技術資料/
各種ご案内

AWA SERIES 放熱アルミケース

AWAシリーズはサイドに放熱フィンが付いた熱対策型アルミケースです。

また、内部は導通している為、シールド効果もあります。

フロント/リアパネルのエッジ部はアルミ削り出し加工により高級感のある仕上がりなので、産業機器はもちろんオーディオ機器にも利用可能です。

製品使用例 産業用IOT接続インターフェース 写真提供 SEE Systèmes Radio(フランス)



産業用ファンレスPC



オーディオアンプ



光パルス増幅器

写真提供 スペクトラ・クエスト・ラボ株式会社様

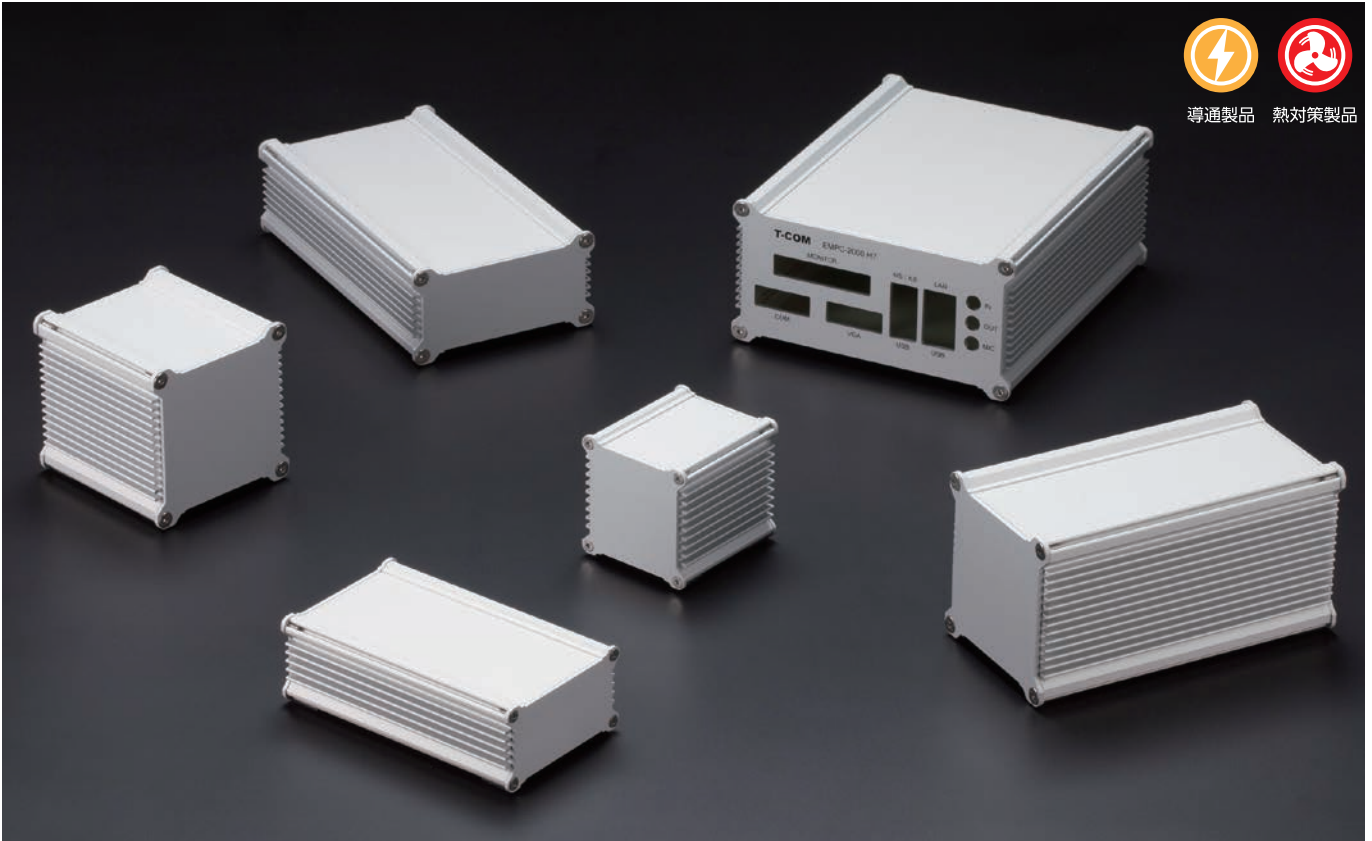
カスタム加工

AWA シリーズのカスタム加工は高速マシニングセンタにより高品質かつ短納期で行います。
カスタム加工の詳細は P14-1 ~ 51 をご覧ください。

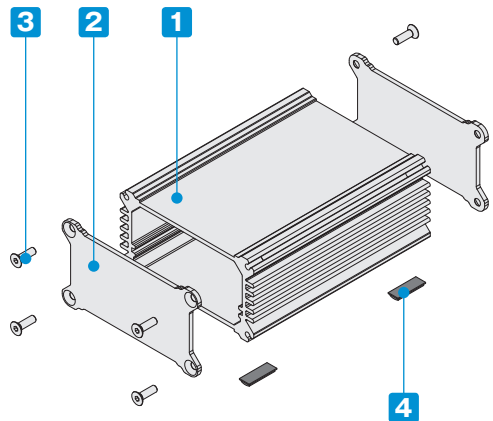




導通製品 熱対策製品



- カスタム製品 (穴加工・シルク印刷・塗装) についてはP14-1~51をご覧ください。
- CADデータ (DXF/DWG) でご依頼いただくと**5%割引**、リピート注文品は更に**5%割引**致します。



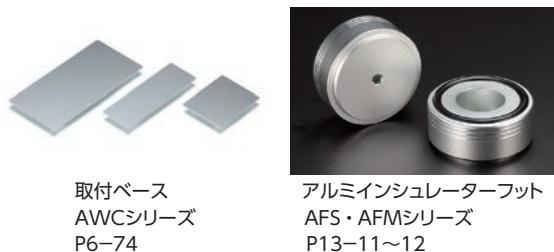
- ヒートシンク形状のアルミ押出材を使用したアルミケースです。
- パネルはシルバーアルマイト仕上げで洗練されたデザインです。
- ボディーフレーム内部・パネル裏面が導通しており、シールド効果のあるケースです。
- ボディーフレーム内部には差込溝が付いており、基板やシャーシをスライドさせる事が出来ます。
- 産業用ファンレスコンピューター、測定器、デジタルオーディオアンプ等のご利用に最適です。
- お客様の指定サイズで製作できるフリーサイズケースはP9-35~36のAWASシリーズをご覧ください。

付属ビス
AWA 5-3、6-6、8-4：六角穴付皿M3×10×8本
AWA 8-8、10-5、12-7、15-8：六角穴付皿M4×10×8本
AWA20-8：六角穴付皿M5×10×8本
六角レンチ

構成内容

No.	名称	個数	材質	色 / 表面処理
1	ボディーフレーム	1	アルミ押出材 A6063S-T5	シルバーアルマイト
2	パネル	2	アルミ板 A1050P	表面シルバーアルマイト、裏面未処理
3	取付ビス (六角穴付皿)	8	ステンレス	無処理
4	ゴム足	4	ポリウレタン	ブラック

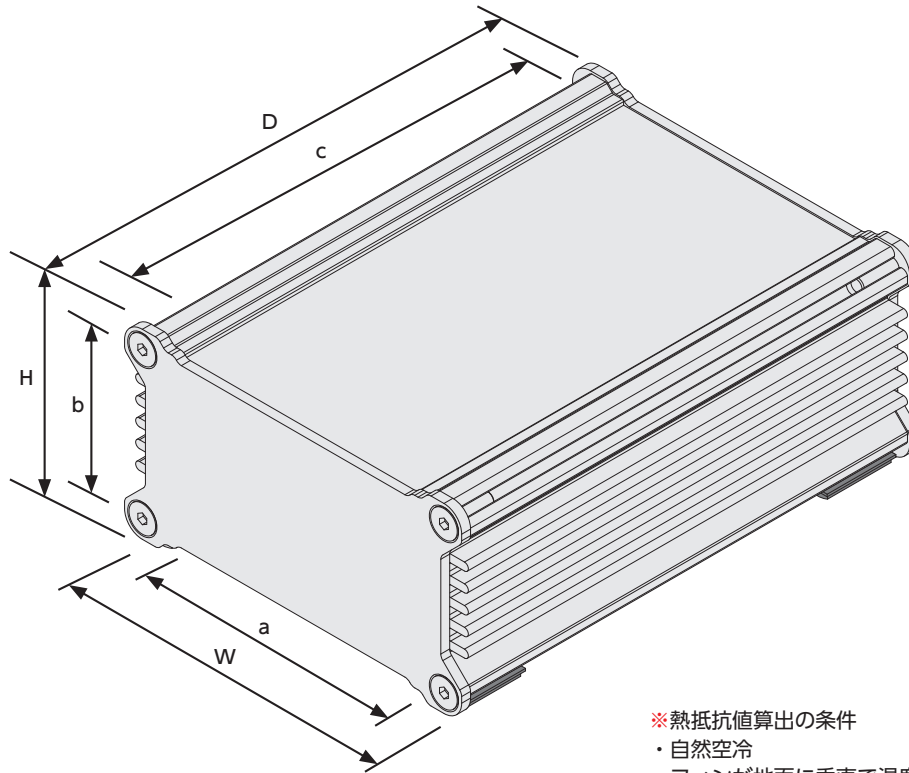
オプション部品 (別売)



取付ベース
AWCシリーズ
P6-74

アルミインシュレーターフット
AFS・AFMシリーズ
P13-11~12

■ 各製品の詳細図はホームページよりCAD・PDF図をダウンロードしてご確認ください。



※熱抵抗値算出の条件

- ・自然空冷
- ・フィンが地面に垂直で温度上昇60℃の時
- ・押ししがアルマイト品
- ・全面素子

型番・寸法・標準価格

型番	外形寸法			有効寸法 (内部)			※熱抵抗値 (C/W)	自重 (g)	標準価格
	W	H	D	a	b	c			
AWA 5-3- 5SS	52	32	53.2	39	22.5	49.2	11.2	69.5	1,650
AWA 5-3- 7SS	52	32	73.2	39	22.5	69.2	9.18	90.5	1,710
AWA 5-3-10SS	52	32	98.2	39	22.5	94.2	7.64	116.5	1,770
AWA 5-3-12SS	52	32	123.2	39	22.5	119.2	6.63	142.5	1,840
AWA 6-6- 7SS	61	61	68	47	51	64	4.41	156	2,170
AWA 6-6-10SS	61	61	98	47	51	94	3.5	212	2,320
AWA 6-6-14SS	61	61	138	47	51	134	2.83	286	2,500
AWA 6-6-19SS	61	61	188	47	51	184	2.33	379	2,750
AWA 6-6-24SS	61	61	238	47	51	234	2.02	471.5	2,990
AWA 8-4- 8SS	76	41	78	62	31	74	5.97	154	2,160
AWA 8-4-10SS	76	41	103	62	31	99	5.01	195	2,280
AWA 8-4-13SS	76	41	128	62	31	124	4.37	236.5	2,360
AWA 8-4-16SS	76	41	163	62	31	159	3.76	294	2,560
AWA 8-8- 9SS	82	82	86	66.5	66.5	81	3.1	319.5	2,910
AWA 8-8-11SS	82	82	111	66.5	66.5	106	2.63	392.5	3,100
AWA 8-8-16SS	82	82	156	66.5	66.5	151	2.12	523.5	3,450
AWA 8-8-21SS	82	82	206	66.5	66.5	201	1.79	669.5	3,850
AWA 8-8-26SS	82	82	261	66.5	66.5	256	1.54	829.5	4,300
AWA10-5-10SS	102	52	95.6	86.5	36.5	90.6	4.52	288.5	2,760
AWA10-5-14SS	102	52	135.6	86.5	36.5	130.6	3.62	387.5	3,020
AWA10-5-18SS	102	52	175.6	86.5	36.5	170.6	3.08	486	3,260
AWA10-5-23SS	102	52	225.6	86.5	36.5	220.6	2.64	609	3,670
AWA12-7- 9SS	115.7	67	90.6	100.2	51.5	85.6	3.6	354	3,190
AWA12-7-12SS	115.7	67	125.6	100.2	51.5	120.6	2.93	460	3,450
AWA12-7-17SS	115.7	67	165.1	100.2	51.5	160.1	2.47	579.5	3,780
AWA12-7-20SS	115.7	67	200.6	100.2	51.5	195.6	2.18	687	4,210
AWA15-8-12SS	152	77	120.6	136.5	61.5	115.6	2.64	565.5	3,940
AWA15-8-16SS	152	77	160.6	136.5	61.5	155.6	2.2	712	4,300
AWA15-8-21SS	152	77	210.6	136.5	61.5	205.6	1.86	895.5	4,790
AWA15-8-26SS	152	77	260.6	136.5	61.5	255.6	1.63	1,079	5,330
AWA20-8-15SS	202.4	77.4	153.8	186.5	61.5	147.8	2.3	854.5	5,420
AWA20-8-19SS	202.4	77.4	193.8	186.5	61.5	187.8	1.99	1,025	5,760
AWA20-8-24SS	202.4	77.4	243.8	186.5	61.5	237.8	1.72	1,238	6,250
AWA20-8-29SS	202.4	77.4	293.8	186.5	61.5	287.8	1.54	1,451.5	7,080

■ お客様の指定サイズで製作できるフリーサイズケースはP9-35~36のAWASシリーズをご利用下さい。

型番目次/
Photo
INDEX

プラスチック
ケース

キャリング
ケース

防水・防塵
樹脂ボックス

防水・防塵
アルミ/
ステンレス
ボックス

端子ボックス/
防水コネクタ/
ケーブル
グラブド

アルミ
フレーム/
ヒートシンク
ケース

アルミサッシ
ケース

メタル
ケース

フリーサイズ
ケース/
フリーサイズ
パネル

ラックケース/
サブラック

機板/
ラックパネル

電池ホルダー/
電池ボックス

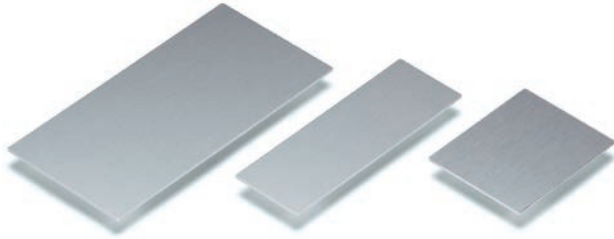
アクセサリ
/機構部品

カスタム製品

技術資料/
各種ご案内

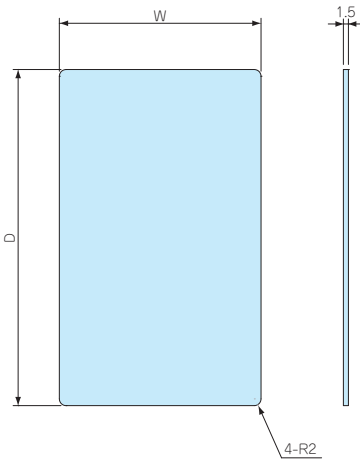
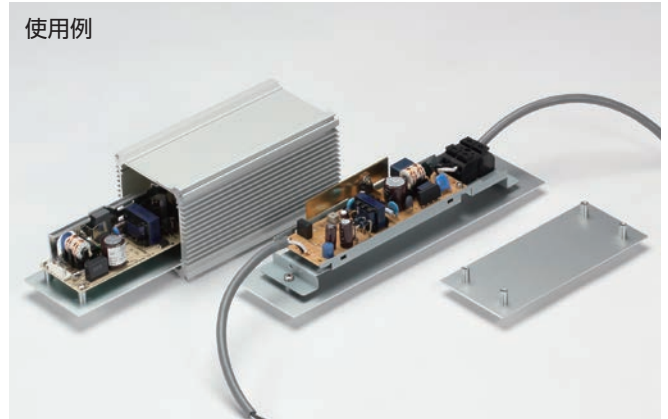
■ AWAシリーズ用取付ベースです。

電源ユニット、基板モジュール、端子台等を取付けてボディフレームにスライドさせ組み込むことができます。



■ 材質 / 表面処理 : A1050P / シルバーアルマイト

使用例



■ 製品のCADデータはホームページよりダウンロード可能です。

型番・寸法・標準価格

型番	W	D	対応機種	標準価格
AWC 5- 7	38.9	49.2	AWA 5-3- 5	250
AWC 5- 9	38.9	69.2	AWA 5-3- 7	250
AWC 5-11	38.9	94.2	AWA 5-3-10	280
AWC 5-14	38.9	119.2	AWA 5-3-12	300
AWC 7- 8	47	64	AWA 6-6- 7	310
AWC 7-11	47	94	AWA 6-6-10	340
AWC 7-15	47	134	AWA 6-6-14	380
AWC 7-20	47	184	AWA 6-6-19	400
AWC 7-25	47	234	AWA 6-6-24	450
AWC 8- 9	61.8	74	AWA 8-4- 8	380
AWC 8-12	61.8	99	AWA 8-4-10	400
AWC 8-14	61.8	124	AWA 8-4-13	440
AWC 8-18	61.8	159	AWA 8-4-16	460
AWC 9-10	66.5	81	AWA 8-8- 9	390
AWC 9-13	66.5	106	AWA 8-8-11	440
AWC 9-17	66.5	151	AWA 8-8-16	460
AWC 9-22	66.5	201	AWA 8-8-21	520
AWC 9-28	66.5	256	AWA 8-8-26	580
AWC11-11	86.5	90.6	AWA10-5-10	440
AWC11-15	86.5	130.6	AWA10-5-14	500
AWC11-19	86.5	170.6	AWA10-5-18	530
AWC11-24	86.5	220.6	AWA10-5-23	590
AWC12-11	100.2	85.6	AWA12-7- 9	450
AWC12-14	100.2	120.6	AWA12-7-12	500
AWC12-17	100.2	160.1	AWA12-7-17	550
AWC12-22	100.2	195.6	AWA12-7-20	590
AWC16-14	136.3	115.6	AWA15-8-12	530
AWC16-18	136.3	155.6	AWA15-8-16	610
AWC16-23	136.3	205.6	AWA15-8-21	700
AWC16-28	136.3	255.6	AWA15-8-26	790
AWC21-17	186.1	147.8	AWA20-8-15	680
AWC21-21	186.1	187.8	AWA20-8-19	790
AWC21-26	186.1	237.8	AWA20-8-24	900
AWC21-31	186.1	287.8	AWA20-8-29	1,050

型番目次/
Photo
INDEXプラスチック
ケースキャリング
ケース防水・防塵
樹脂ボックス防水・防塵
アルミ/
ステンレス
ボックス端子ボックス/
防水コネクタ/
ケーブル
グラウンドアルミ
フレーム/
ヒートシンク
ケースアルミサッシ
ケースメタル
ケースフリーサイズ
ケース/
フリーサイズ
パネルラックケース/
サブラック機板/
ラックパネル電池ホルダー/
電池ボックスアクセサリ
/機構部品

カスタム製品

技術資料/
各種ご案内

AW・AWN・AWP型 防水アルミケース

AW・AWN・AWPシリーズはIP67の高い防水性と放熱効果を兼ね備えた高性能アルミケースです。全34サイズで、スタンダード・フランジ付・シールド対策型・プロテクター付タイプが選択可能です。屋外用LED電源、産業用カメラ・コントローラー、測定機など、防水・熱対策が必要な機器に最適です。

製品使用例

センサ測定表示器

写真提供 ワッティー株式会社様



硬度計測器

写真提供 DEMEQ SRL (アルゼンチン)

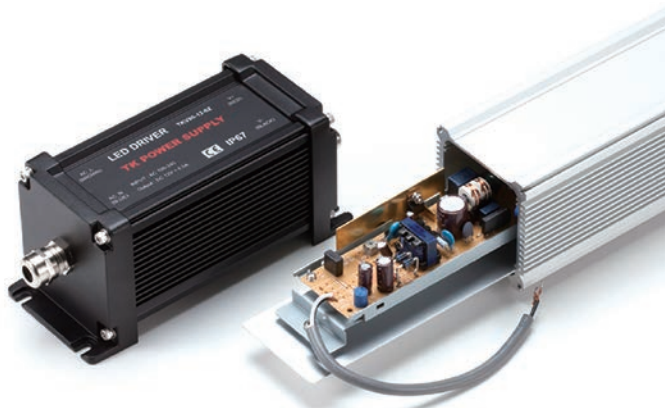


ラジオコントロール起爆スイッチ

写真提供 CODETEL(フランス)



屋外用LED電源装置



光学位相検出器開発キット

写真提供 Broadcom Limited. (アメリカ)



防水・防塵アルミ/ステンレスボックス

型番目次/
Photo
INDEX

プラスチック
ケース

キャリング
ケース

防水・防塵
樹脂ボックス

防水・防塵
アルミ/
ステンレス
ボックス

端子ボックス/
防水コネクタ/
ケーブル
グラウンド

アルミ
フレーム/
ヒートシンク
ケース

アルミサッシ
ケース

メタル
ケース

フリーサイズ
ケース/
フリーサイズ
パネル

ラックケース/
サブラック

棚板/
ラックパネル

電池ホルダー/
電池ボックス

アクセサリ/
機構部品

カスタム製品

技術資料/
各種ご案内

FBGデータロガー

写真提供 長野計器株式会社様



3Gモデムレポート機能付データロガー

写真提供 mSolution(香港)



ピンホール探知機

写真提供 株式会社サンコウ電子研究所様



放電活動リモート検出装置

写真提供 ndb Technologies inc (カナダ)



DCコンバーター



AW・AWNシリーズが1mm単位のフリーサイズで制作可能です。

- 奥行寸法が**50mm～700mmまで1mm単位**で自由に指定可能なフリーサイズケースです。
- 納期は受注確認後、**実働2日目**に発送いたします。
- お客様オリジナルサイズの電源ボックス、コントロールボックスが**1台から短納期**で制作できます。
- ▶詳細はカタログ**P9-31～38**をご参照ください。



防水・防塵アルミ/ステンレスボックス

型番目次/
Photo
INDEX

プラスチック
ケース

キャリング
ケース

防水・防塵
樹脂ボックス

防水・防塵
アルミ/
ステンレス
ボックス

端子ボックス/
防水コネクタ/
ケーブル
グラウンド

アルミ
フレーム/
ヒートシンク
ケース

アルミサッシ
ケース

メタル
ケース

フリーサイズ
ケース/
フリーサイズ
パネル

ラックケース/
サブラック

棚板/
ラックパネル

電池ホルダー/
電池ボックス

アクセサリ/
機構部品

カスタム製品

技術資料/
各種ご案内



シールド
対策製品



防水・防塵アルミ／ステンレスボックス

型番目次/
Photo
INDEX

プラスチック
ケース

キャリング
ケース

防水・防塵
樹脂ボックス

防水・防塵
アルミ/
ステンレス
ボックス

端子ボックス/
防水コネクタ/
ケーブル
グランド

メタル
ケース

フリーサイズ
ケース/
フリーサイズ
パネル

ラックケース/
サブラック

棚板/
ラックパネル

電池ホルダー/
電池ボックス

アクセサリ/
機構部品

カスタム製品

技術資料/
各種ご案内

- カスタム製品 (穴加工・シルク印刷・表面シート製作) についてはP14-1~51をご覧ください。
- CADデータ (DXF/DWG) でご依頼いただくと**5%割引**、リピート注文品は更に**5%割引**致します。

テクニカルデータ

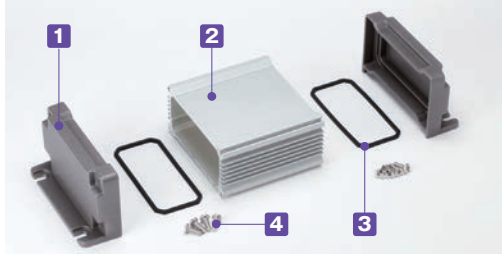
保護等級：IP67
使用温度範囲：-40℃~+105℃
締め付けトルク：1.0N・m

- IP67の防水性と放熱効果を兼ね備えたアルミケースです。フランジ足付で壁付が容易です。
- ボディーフレーム内部には差込溝が付いており、基板やシャーシをスライドさせ入れる事が出来ます。
- 屋外用LED電源装置、プラント用コントロールボックスなどに適しています。
- お客様のご指定サイズで製作できるフリーサイズケースはP9-31~32のAWSシリーズをご覧ください。

構成内容

No.	名称	個数	材質	色 / 表面処理
1	フランジ付側板	2	アルミダイキャスト ADC12	メタリックグレー・ブラック / 粉体塗装
2	ボディーフレーム	1	アルミ押出材 A6063S-T5	シルバーアルマイト・ブラックアルマイト
3	ガスケット	2	シリコンゴム	ブラック
4	取付ビス(バンド)	8	ステンレス	無処理

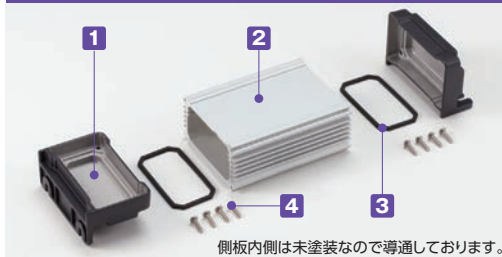
ノーマル型 - N タイプ



ノーマル型 - N タイプ 色仕様



シールド型 - E タイプ



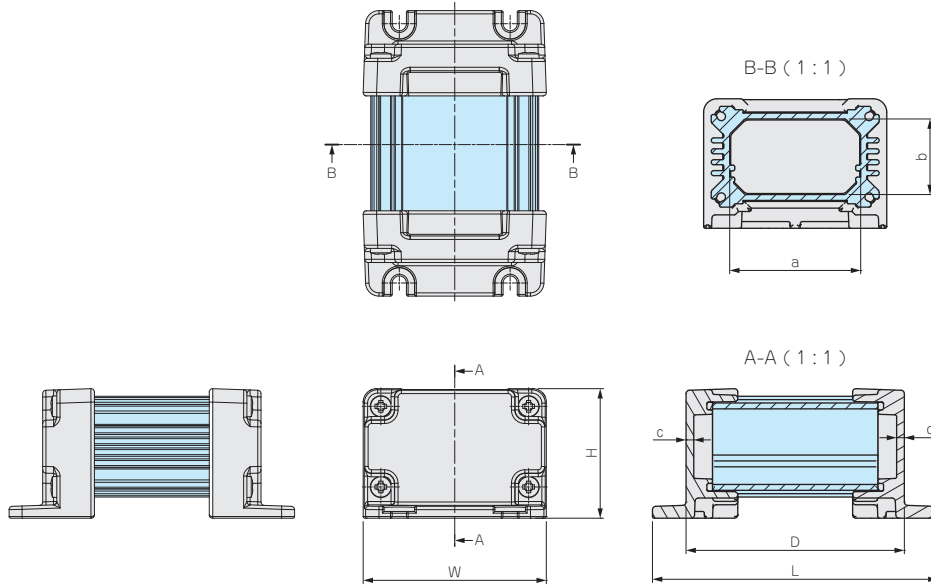
シールド型 - E タイプ 色仕様



外觀寸法図

■下記図面は代表共通図です。

各製品の詳細図はホームページよりCAD・PDF図をダウンロードしてご確認ください。



型番・寸法・標準価格

■ご注文の際は型番末尾□□□に色仕様の記号を付けて下さい。

型番	W	H	D	L	a	b	c	自重 (g)	標準価格
AW 5-4- 7□□□	54.6	38.6	65	85	39	22.5	2.3	128.5	▲1,960
AW 5-4- 9□□□	54.6	38.6	85	105	39	22.5	2.3	149	▲2,020
AW 5-4-11□□□	54.6	38.6	110	130	39	22.5	2.3	175	▲2,080
AW 5-4-14□□□	54.6	38.6	135	155	39	22.5	2.3	201.5	▲2,160
AW 7-7- 8□□□	65.8	70.8	80	106	47	51	2.5	294.5	▲2,780
AW 7-7-11□□□	65.8	70.8	110	136	47	51	2.5	350	▲2,910
AW 7-7-15□□□	65.8	70.8	150	176	47	51	2.5	424.5	▲3,080
AW 7-7-20□□□	65.8	70.8	200	226	47	51	2.5	517	▲3,320
AW 7-7-25□□□	65.8	70.8	250	276	47	51	2.5	610	▲3,560
AW 8-5- 9□□□	80.8	50.8	90	116	62	31	2.5	289.5	▲2,730
AW 8-5-12□□□	80.8	50.8	115	141	62	31	2.5	330.5	▲2,820
AW 8-5-14□□□	80.8	50.8	140	166	62	31	2.5	372	▲2,910
AW 8-5-18□□□	80.8	50.8	175	201	62	31	2.5	429.5	▲3,090
AW 9-9-10□□□	86.3	92	100	129	66.5	66.5	3	560.5	▲3,710
AW 9-9-13□□□	86.3	92	125	154	66.5	66.5	3	633.5	▲3,880
AW 9-9-17□□□	86.3	92	170	199	66.5	66.5	3	764.5	▲4,190
AW 9-9-22□□□	86.3	92	220	249	66.5	66.5	3	910.5	▲4,570
AW 9-9-28□□□	86.3	92	275	304	66.5	66.5	3	1,071	▲4,980
AW11-6-11□□□	106.3	62	110	139	86.5	36.5	3	526.5	▲3,620
AW11-6-15□□□	106.3	62	150	179	86.5	36.5	3	625	▲3,870
AW11-6-19□□□	106.3	62	190	219	86.5	36.5	3	723.5	▲4,120
AW11-6-24□□□	106.3	62	240	269	86.5	36.5	3	847	▲4,510
AW12-8-11□□□	120	77	105	134	100.2	51.5	3	614.5	▲3,450
AW12-8-14□□□	120	77	140	169	100.2	51.5	3	720.5	▲3,720
AW12-8-17□□□	120	77	179.5	208.5	100.2	51.5	3	840	▲4,060
AW12-8-22□□□	120	77	215	244	100.2	51.5	3	947.5	▲4,570
AW16-9-14□□□	156.3	87	135	164	136.5	61.5	3	945.5	▲5,220
AW16-9-18□□□	156.3	87	175	204	136.5	61.5	3	1,092.5	▲5,590
AW16-9-23□□□	156.3	87	225	254	136.5	61.5	3	1,275.5	▲6,110
AW16-9-28□□□	156.3	87	275	304	136.5	61.5	3	1,459	▲6,680
AW21-9-17□□□	206.3	87	170	199	186.5	61.5	3	1,303	▲6,540
AW21-9-21□□□	206.3	87	210	239	186.5	61.5	3	1,473.5	▲6,870
AW21-9-26□□□	206.3	87	260	289	186.5	61.5	3	1,686.5	7,160
AW21-9-31□□□	206.3	87	310	339	186.5	61.5	3	1,899.5	8,000

▲は値上げした製品です。

オプション部品 (別売)



取付ベース
AWCシリーズ
P4-14

六角穴付ボルト
HCSシリーズ
P4-14

ケーブルグラブドシリーズ
P5-67~82

ボール取付金具
SSKシリーズ
P4-63~65

プロテクティブベント
PMFシリーズ
P4-68~70



シールド
対策製品



型番目次/
Photo
INDEX

プラスチック
ケース

キャリング
ケース

防水・防塵
樹脂ボックス

防水・防塵
アルミ/
ステンレス
ボックス

端子ボックス/
防水コネクタ/
ケーブル
グラウンド

アルミ
フレーム/
ヒートシンク
ケース

アルミサッシ
ケース

メタル
ケース

フリーサイズ
ケース/
フリーサイズ
パネル

ラックケース/
サブラック

棚板/
ラックパネル

電池ホルダー/
電池ボックス

アクセサリ
/機構部品

カスタム製品

技術資料/
各種ご案内

- カスタム製品 (穴加工・シルク印刷・表面シート製作) についてはP14-1~51をご覧ください。
- CADデータ (DXF/DWG) でご依頼いただくと**5%割引**、リピート注文品は更に**5%割引**致します。

- IP67の防水性と放熱効果を兼ね備えたアルミケースです。ノーマル型とシールド型が選択可能です。
- ボディーフレームはヒートシンク形状のアルミ押出材で、パネルはアルミダイキャスト製の為、とても頑丈な構造です。
- ボディーフレーム内部には差込溝が付いており、基板やシャーシをスライドさせ入れる事が出来ます。
- 測定器、電源装置、コントロールボックス、産業用カメラなどにご利用頂けます。
- お客様のご指定で製作できるフリーサイズケースはP9-33~34のAWNSシリーズをご覧ください。

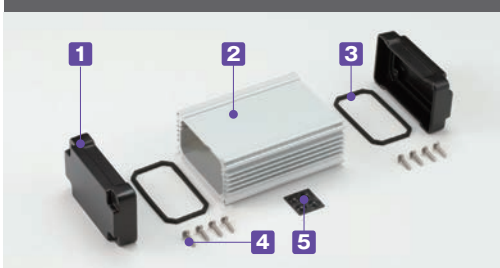
テクニカルデータ

保護等級：IP67
使用温度範囲：-40℃~+105℃
締め付けトルク：1.0N・m

構成内容

No.	名称	個数	材質	色 / 表面処理
1	パネル	2	アルミダイキャスト ADC12	メタリックグレー・ブラック / 粉体塗装
2	ボディーフレーム	1	アルミ押出材 A6063S-T5	シルバーアルマイト・ブラックアルマイト
3	ガスケット	2	シリコンゴム	ブラック
4	取付ビス (パインド)	8	ステンレス	無処理
5	ゴム足	4	ポリウレタン	ブラック

ノーマル型 - N タイプ



ノーマル型 - N タイプ 色仕様



シールド型 - E タイプ



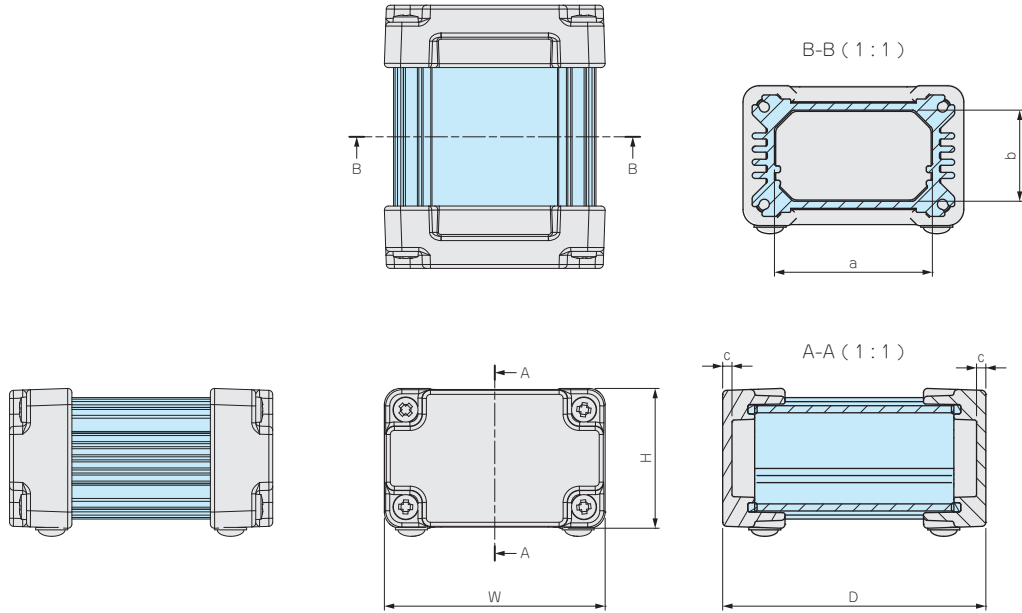
シールド型 - E タイプ 色仕様



外觀寸法図

■下記図面は代表共通図です。

各製品の詳細図はホームページよりCAD・PDF図をダウンロードしてご確認ください。



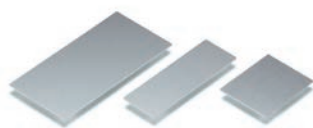
型番・寸法・標準価格

■ご注文の際は型番末尾□□□に色記号を付けて下さい。

型番	W	H	D	a	b	c	自重 (g)	標準価格
AWN 5-4- 7□□□	54.6	34.6	65	39	22.5	2.3	118.5	▲2,020
AWN 5-4- 9□□□	54.6	34.6	85	39	22.5	2.3	139	▲2,070
AWN 5-4-11□□□	54.6	34.6	110	39	22.5	2.3	165	▲2,140
AWN 5-4-14□□□	54.6	34.6	135	39	22.5	2.3	191.5	▲2,190
AWN 7-7- 8□□□	65.8	65.8	80	47	51	2.5	272.5	▲2,680
AWN 7-7-11□□□	65.8	65.8	110	47	51	2.5	328	▲2,820
AWN 7-7-15□□□	65.8	65.8	150	47	51	2.5	402.5	▲2,970
AWN 7-7-20□□□	65.8	65.8	200	47	51	2.5	495	▲3,210
AWN 7-7-25□□□	65.8	65.8	250	47	51	2.5	588	▲3,470
AWN 8-5- 9□□□	80.8	45.8	90	62	31	2.5	259.5	▲2,610
AWN 8-5-12□□□	80.8	45.8	115	62	31	2.5	300.5	▲2,730
AWN 8-5-14□□□	80.8	45.8	140	62	31	2.5	342	▲2,810
AWN 8-5-18□□□	80.8	45.8	175	62	31	2.5	399.5	▲2,970
AWN 9-9-10□□□	86.3	86.3	100	66.5	66.5	3	521.5	▲3,610
AWN 9-9-13□□□	86.3	86.3	125	66.5	66.5	3	594.5	▲3,780
AWN 9-9-17□□□	86.3	86.3	170	66.5	66.5	3	725.5	▲4,110
AWN 9-9-22□□□	86.3	86.3	220	66.5	66.5	3	871.5	▲4,460
AWN 9-9-28□□□	86.3	86.3	275	66.5	66.5	3	1,032	▲4,870
AWN11-6-11□□□	106.3	56.3	110	86.5	36.5	3	479.5	▲3,530
AWN11-6-15□□□	106.3	56.3	150	86.5	36.5	3	578	▲3,760
AWN11-6-19□□□	106.3	56.3	190	86.5	36.5	3	676.5	▲4,020
AWN11-6-24□□□	106.3	56.3	240	86.5	36.5	3	800	▲4,400
AWN12-8-11□□□	120	71.3	105	100.2	51.5	3	590.5	▲3,470
AWN12-8-14□□□	120	71.3	140	100.2	51.5	3	696.5	▲3,720
AWN12-8-17□□□	120	71.3	179.5	100.2	51.5	3	816	▲4,020
AWN12-8-22□□□	120	71.3	215	100.2	51.5	3	923.5	▲4,580
AWN16-9-14□□□	156.3	81.3	135	136.5	61.5	3	871.5	▲5,090
AWN16-9-18□□□	156.3	81.3	175	136.5	61.5	3	1,018.5	▲5,450
AWN16-9-23□□□	156.3	81.3	225	136.5	61.5	3	1,201.5	▲5,960
AWN16-9-28□□□	156.3	81.3	275	136.5	61.5	3	1,385	▲6,540
AWN21-9-17□□□	206.3	81.3	170	186.5	61.5	3	1,261	6,340
AWN21-9-21□□□	206.3	81.3	210	186.5	61.5	3	1,431.5	6,660
AWN21-9-26□□□	206.3	81.3	260	186.5	61.5	3	1,644.5	7,160
AWN21-9-31□□□	206.3	81.3	310	186.5	61.5	3	1,857.5	8,000

▲は値上げした製品です。

オプション部品 (別売)



取付ベース
AWCシリーズ
P4-14



六角穴付ボルト
HCSシリーズ
P4-14



ケーブルグラウンドシリーズ
P5-67~82



シリコンプロテクター
AWSPシリーズ
P4-13



テクニカルデータ

保護等級：IP67
 使用温度範囲：-40℃～+105℃
 締め付けトルク：1.0N・m

- カスタム製品 (穴加工・インクジェット印刷・表面シート製作) についてはP14-1～51をご覧ください。
- CADデータ (DXF/DWG) でご依頼いただくと**5%割引**、リピート注文品は更に**5%割引**致します。



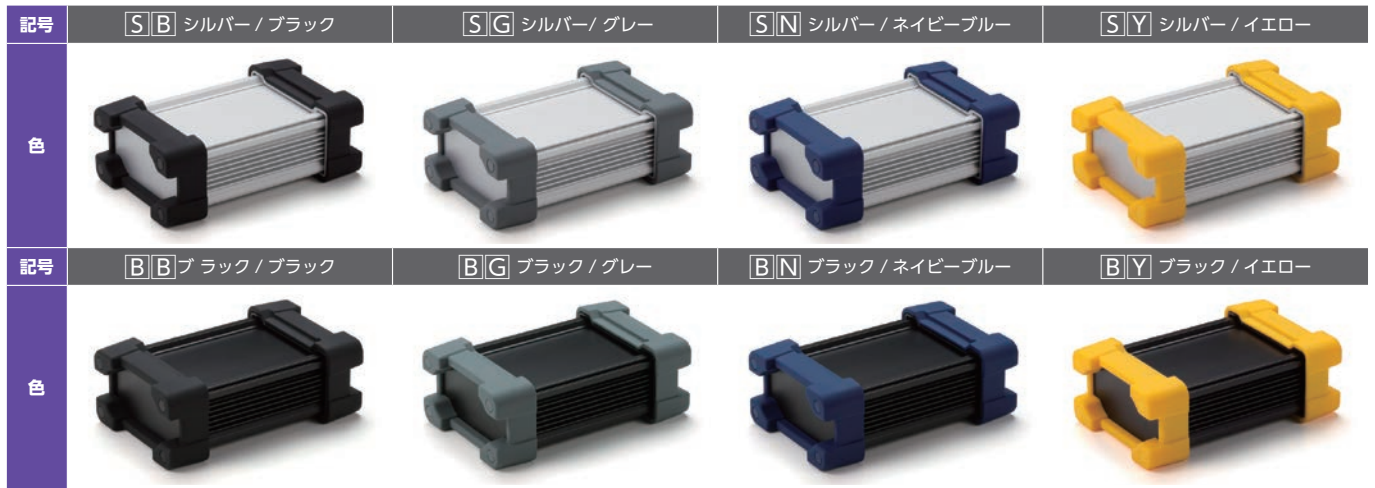
- シリコンプロテクター付で、耐衝撃性に優れたアルミケースです。
- IP67の防水・防塵性能があり、シールド効果もある放熱型アルミケースです。
- ボディーフレーム内部には差込溝が付いており、基板やシャーシをスライドさせ入れる事が出来ます。
- 全30サイズ、色仕様8タイプ、合計240機種よりご選択いただけます。
- 測定機、コントロールボックス、通信機器などに適しています。

構成内容

No.	名称	個数	材質	色 / 表面処理
1	パネル	2	アルミダイキャスト ADC12	シルバー・ブラック / 塗装 (内面未処理)
2	ボディーフレーム	1	アルミ押出材 A6063S-T5	シルバーアルマイト・ブラックアルマイト
3	プロテクター	2	シリコンゴム	ブラック・グレー・ネイビーブルー・イエロー
4	シールドガスケット	2	導電性シリコンゴム	ブラック
5	スペーサー	8	真ちゅう	ニッケルメッキ
6	ブラインドキャップ	8	シリコンゴム	ブラック・グレー・ネイビーブルー・イエロー
7	取付ビス	8	ステンレス	無処理

※ AWPシリーズはシールドタイプのみとなります。
 内側が塗装されたノーマルタイプをご要望の場合、AWNシリーズにオプションシリコンカバーのAWSPを併せてご利用ください。

色仕様



型番・寸法・標準価格

■ご注文の際は型番末尾□□□に色記号を付けて下さい。

型番	W	H	D	自重 (g)	標準価格
AWP 7-7- 8□□	72.4(65.8)	73.6(65.8)	104 (80)	363.5	▲ 3,880
AWP 7-7-11□□	72.4(65.8)	73.6(65.8)	134(110)	419	▲ 4,010
AWP 7-7-15□□	72.4(65.8)	73.6(65.8)	174(150)	493.5	▲ 4,180
AWP 7-7-20□□	72.4(65.8)	73.6(65.8)	224(200)	586	▲ 4,450
AWP 7-7-25□□	72.4(65.8)	73.6(65.8)	274(250)	679	▲ 4,650
AWP 8-5- 9□□	87.4(80.8)	53.6(45.8)	114 (90)	353.5	▲ 3,840
AWP 8-5-12□□	87.4(80.8)	53.6(45.8)	139(115)	394.5	▲ 3,950
AWP 8-5-14□□	87.4(80.8)	53.6(45.8)	164(140)	436	▲ 4,020
AWP 8-5-18□□	87.4(80.8)	53.6(45.8)	199(175)	493.5	▲ 4,240
AWP 9-9-10□□	93.9(86.3)	95.1(86.3)	130(100)	693	▲ 5,200
AWP 9-9-13□□	93.9(86.3)	95.1(86.3)	155(125)	766	▲ 5,380
AWP 9-9-17□□	93.9(86.3)	95.1(86.3)	200(170)	897	▲ 5,710
AWP 9-9-22□□	93.9(86.3)	95.1(86.3)	250(220)	1,043	▲ 6,070
AWP 9-9-28□□	93.9(86.3)	95.1(86.3)	305(275)	1,203.5	▲ 6,500
AWP11-6-11□□	113.9(106.3)	65.1(56.3)	140(110)	652.5	▲ 5,220
AWP11-6-15□□	113.9(106.3)	65.1(56.3)	180(150)	751.5	▲ 5,450
AWP11-6-19□□	113.9(106.3)	65.1(56.3)	220(190)	850	▲ 5,680
AWP11-6-24□□	113.9(106.3)	65.1(56.3)	270(240)	973	▲ 6,100
AWP12-8-11□□	127.6(120)	80.1(71.3)	135(105)	778.5	5,130
AWP12-8-14□□	127.6(120)	80.1(71.3)	170(140)	885	5,390
AWP12-8-17□□	127.6(120)	80.1(71.3)	209.5(179.5)	1,004.5	5,730
AWP12-8-22□□	127.6(120)	80.1(71.3)	245(215)	1,112	6,170
AWP16-9-14□□	163.9(156.3)	90.1(81.3)	165(135)	1,094	▲ 7,140
AWP16-9-18□□	163.9(156.3)	90.1(81.3)	205(175)	1,240.5	▲ 7,500
AWP16-9-23□□	163.9(156.3)	90.1(81.3)	255(225)	1,424	▲ 8,010
AWP16-9-28□□	163.9(156.3)	90.1(81.3)	305(275)	1,607.5	▲ 8,590
AWP21-9-17□□	213.9(206.3)	90.1(81.3)	202(170)	1,571.5	8,790
AWP21-9-21□□	213.9(206.3)	90.1(81.3)	242(210)	1,742	9,110
AWP21-9-26□□	213.9(206.3)	90.1(81.3)	292(260)	1,955.5	9,610
AWP21-9-31□□	213.9(206.3)	90.1(81.3)	342(310)	2,168.5	10,450

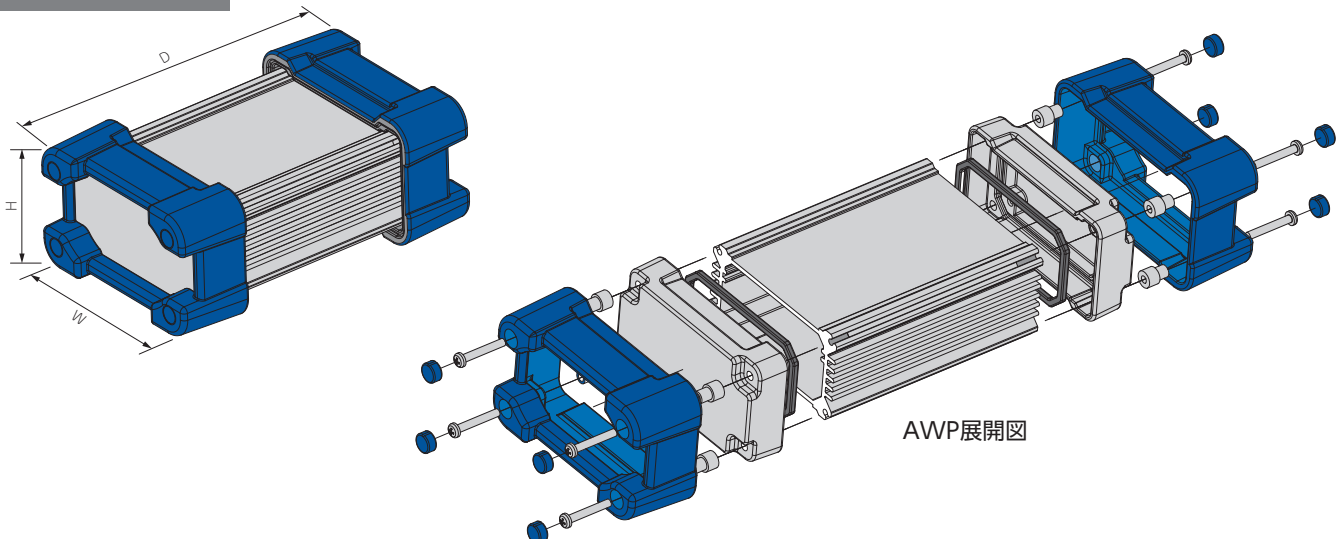
■ () 内数値はアルミケースの寸法です。

■各製品の詳細図はホームページよりCAD・PDF図をダウンロードしてご確認ください。

▲は値上げした製品です。

外觀寸法図

■各製品の詳細図はホームページよりCAD・PDF図をダウンロードしてご確認ください。



型番目次/
Photo
INDEX

プラスチック
ケース

キャリング
ケース

防水・防塵
樹脂ボックス

防水・防塵
アルミ/
ステンレス
ボックス

端子ボックス/
防水コネクタ/
ケーブル
グラブド

アルミ
フレーム/
ヒートシンク
ケース

アルミサッシ
ケース

メタル
ケース

フリーサイズ
ケース/
フリーサイズ
パネル

ラックケース/
サブラック

機板/
ラックパネル

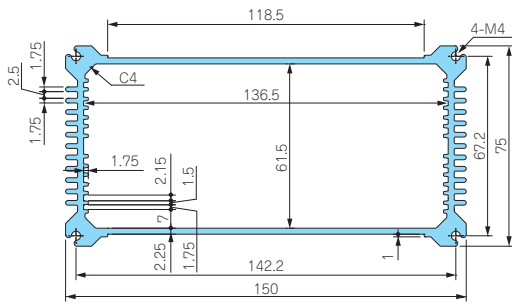
電池ホルダー/
電池ボックス

アクセサリ
/機構部品

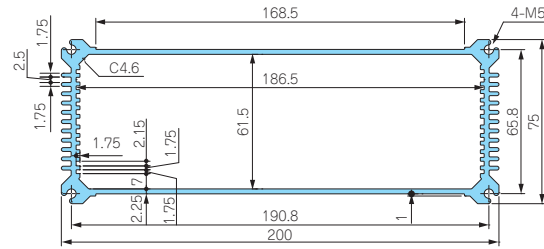
カスタム製品

技術資料/
各種ご案内

AW/AWN/AWP16-9□



AW/AWN/AWP21-9□



- ※熱抵抗値算出の条件
- ・自然空冷
 - ・フィンが地面に垂直で温度上昇60℃の時
 - ・押ししがアルマイト品
 - ・全面素子

型番			ボディフレーム長さ	※熱抵抗値 (°C/W)
AW 5-4- 7	AWN 5-4- 7	—	49.2	11.2
AW 5-4- 9	AWN 5-4- 9	—	69.2	9.18
AW 5-4-11	AWN 5-4-11	—	94.2	7.64
AW 5-4-14	AWN 5-4-14	—	119.2	6.63
AW 7-7- 8	AWN 7-7- 8	AWP 7-7- 8	64	4.41
AW 7-7-11	AWN 7-7-11	AWP 7-7-11	94	3.5
AW 7-7-15	AWN 7-7-15	AWP 7-7-15	134	2.83
AW 7-7-20	AWN 7-7-20	AWP 7-7-20	184	2.33
AW 7-7-25	AWN 7-7-25	AWP 7-7-25	234	2.02
AW 8-5- 9	AWN 8-5- 9	AWP 8-5- 9	74	5.97
AW 8-5-12	AWN 8-5-12	AWP 8-5-12	99	5.01
AW 8-5-14	AWN 8-5-14	AWP 8-5-14	124	4.37
AW 8-5-18	AWN 8-5-18	AWP 8-5-18	159	3.76
AW 9-9-10	AWN 9-9-10	AWP 9-9-10	81	3.1
AW 9-9-13	AWN 9-9-13	AWP 9-9-13	106	2.63
AW 9-9-17	AWN 9-9-17	AWP 9-9-17	151	2.12
AW 9-9-22	AWN 9-9-22	AWP 9-9-22	201	1.79
AW 9-9-28	AWN 9-9-28	AWP 9-9-28	256	1.54
AW11-6-11	AWN11-6-11	AWP11-6-11	90.6	4.52
AW11-6-15	AWN11-6-15	AWP11-6-15	130.6	3.62
AW11-6-19	AWN11-6-19	AWP11-6-19	170.6	3.08
AW11-6-24	AWN11-6-24	AWP11-6-24	220.6	2.64
AW12-8-11	AWN12-8-11	AWP12-8-11	85.6	3.6
AW12-8-14	AWN12-8-14	AWP12-8-14	120.6	2.93
AW12-8-17	AWN12-8-17	AWP12-8-17	160.1	2.47
AW12-8-22	AWN12-8-22	AWP12-8-22	195.6	2.18
AW16-9-14	AWN16-9-14	AWP16-9-14	115.6	2.64
AW16-9-18	AWN16-9-18	AWP16-9-18	155.6	2.2
AW16-9-23	AWN16-9-23	AWP16-9-23	205.6	1.86
AW16-9-28	AWN16-9-28	AWP16-9-28	255.6	1.63
AW21-9-17	AWN21-9-17	AWP21-9-17	147.8	2.3
AW21-9-21	AWN21-9-21	AWP21-9-21	187.8	1.99
AW21-9-26	AWN21-9-26	AWP21-9-26	237.8	1.72
AW21-9-31	AWN21-9-31	AWP21-9-31	287.8	1.54

型番目次/
Photo
INDEX

プラスチック
ケース

キャリング
ケース

防水・防塵
樹脂ボックス

防水・防塵
アルミ/
ステンレス
ボックス

端子ボックス/
防水コネクタ/
ケーブル
グランド

アルミ
フレーム/
ヒートシンク
ケース

アルミサッシ
ケース

メタル
ケース

フリーサイズ
ケース/
フリーサイズ
パネル

ラックケース/
サブラック

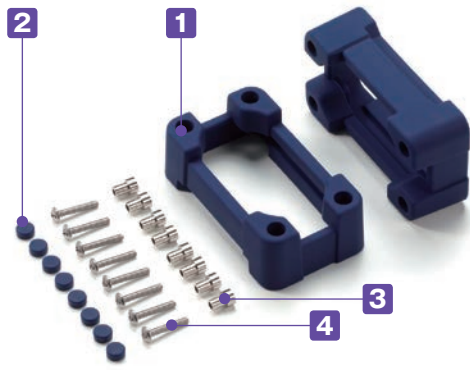
機板/
ラックパネル

電池ホルダー/
電池ボックス

アクセサリ
/機構部品

カスタム製品

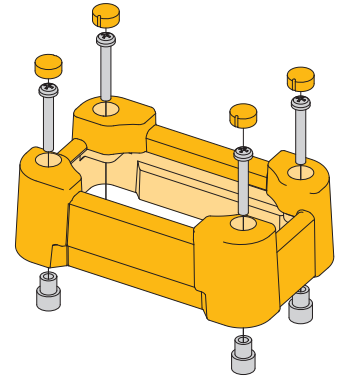
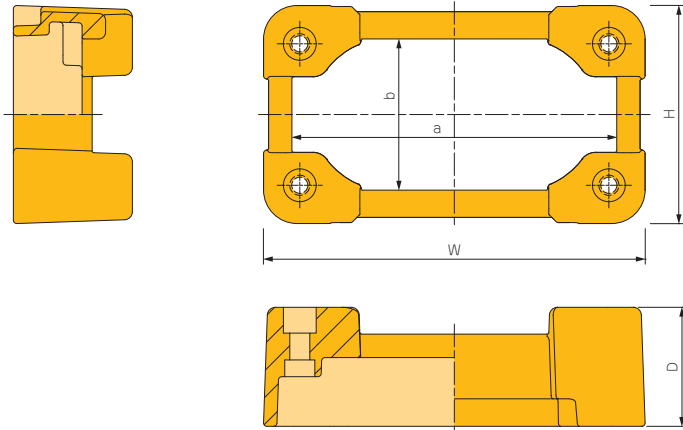
技術資料/
各種ご案内



記号	B ブラック	G グレー	N ネイビーブルー	Y イエロー
色				

- AWN・AWNSシリーズ用のシリコンプロテクターです。
- 落下などの衝撃や、パネル面のスイッチやコネクタを保護する事が出来ます。

外観寸法図



構成内容

No.	名称	個数	材質	色 / 表面処理
1	プロテクター	2	シリコン	ブラック・グレー・ネイビーブルー・イエロー
2	ブラインドキャップ	8	シリコン	ブラック・グレー・ネイビーブルー・イエロー
3	スペーサー	8	真ちゅう	ニッケルメッキ
4	取付ビス	8	ステンレス	無処理

型番・寸法・標準価格

■ ご注文の際は型番末尾□に色記号B・G・N・Yをご記入ください。

型番	W	H	D	a	b	取付ビス	対応機種	自重 (g)	標準価格
AWSP 7-7□	72.4	73.6	31	58.4	56.6	M3	AWN 7-7□ / AWNS 66-66□	99	1,240
AWSP 8-5□	87.4	53.6	31	73.4	36.6	M3	AWN 8-5□ / AWNS 81-46□	100.5	1,260
AWSP 9-9□	93.9	95.1	35.5	76.9	75.1	M4	AWN 9-9□ / AWNS 86-86□	184.5	1,680
AWSP11-6□	113.9	65.1	35.5	96.9	45.1	M4	AWN11-6□ / AWNS106-56□	186	1,760
AWSP12-8□	127.6	80.1	35.5	110.6	60.1	M4	AWN12-8□ / AWNS120-71□	201	1,770
AWSP16-9□	163.9	90.1	35.5	145.9	69.1	M4	AWN16-9□ / AWNS156-81□	235	2,110
AWSP21-9□	213.9	90.1	39.5	192.9	66.1	M5	AWN21-9□ / AWNS206-81□	333	2,450

型番目次/
Photo
INDEX

プラスチック
ケース

キャリング
ケース

防水・防塵
樹脂ボックス

防水・防塵
アルミ/
ステンレス
ボックス

端子ボックス/
防水コネクタ/
ケーブル
グラウンド

アルミ
フレーム/
ヒートシンク
ケース

アルミサッシ
ケース

メタル
ケース

フリーサイズ
ケース/
フリーサイズ
パネル

ラックケース/
サブラック

棚板/
ラックパネル

電池ホルダー/
電池ボックス

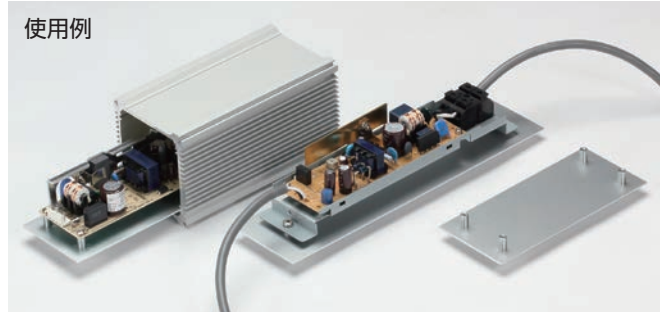
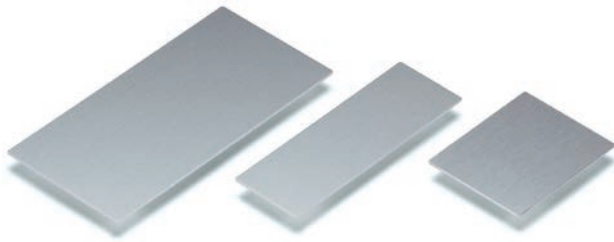
アクセサリ
/機構部品

カスタム製品

技術資料/
各種ご案内

AWC SERIES

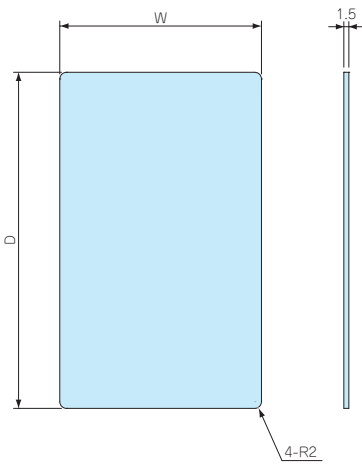
アルミ取付ベース



■ 材質 / 表面処理 : A1050P / シルバーアルマイト

■ AW・AWN・AWPシリーズ用取付ベースです。

電源ユニット、基板モジュール、端子台等を取付けてボディフレームにスライドさせ組み込むことができます。



型番・寸法・標準価格

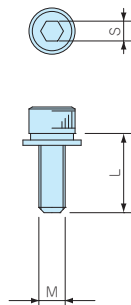
型番	W	D	対応機種	標準価格
AWC 5- 7	38.9	49.2	AW・AWN 5-4-7	250
AWC 5- 9	38.9	69.2	AW・AWN 5-4-9	250
AWC 5-11	38.9	94.2	AW・AWN 5-4-11	280
AWC 5-14	38.9	119.2	AW・AWN 5-4-14	300
AWC 7- 8	47	64	AW・AWN・AWP 7-7-8	310
AWC 7-11	47	94	AW・AWN・AWP 7-7-11	340
AWC 7-15	47	134	AW・AWN・AWP 7-7-15	380
AWC 7-20	47	184	AW・AWN・AWP 7-7-20	400
AWC 7-25	47	234	AW・AWN・AWP 7-7-25	450
AWC 8- 9	61.8	74	AW・AWN・AWP 8-5-9	380
AWC 8-12	61.8	99	AW・AWN・AWP 8-5-12	400
AWC 8-14	61.8	124	AW・AWN・AWP 8-5-14	440
AWC 8-18	61.8	159	AW・AWN・AWP 8-5-18	460
AWC 9-10	66.5	81	AW・AWN・AWP 9-9-10	390
AWC 9-13	66.5	106	AW・AWN・AWP 9-9-13	440
AWC 9-17	66.5	151	AW・AWN・AWP 9-9-17	460
AWC 9-22	66.5	201	AW・AWN・AWP 9-9-22	520
AWC 9-28	66.5	256	AW・AWN・AWP 9-9-28	580
AWC11-11	86.5	90.6	AW・AWN・AWP11-6-11	440
AWC11-15	86.5	130.6	AW・AWN・AWP11-6-15	500
AWC11-19	86.5	170.6	AW・AWN・AWP11-6-19	530
AWC11-24	86.5	220.6	AW・AWN・AWP11-6-24	590
AWC12-11	100.2	85.6	AW・AWN・AWP12-8-11	450
AWC12-14	100.2	120.6	AW・AWN・AWP12-8-14	500
AWC12-17	100.2	160.1	AW・AWN・AWP12-8-17	550
AWC12-22	100.2	195.6	AW・AWN・AWP12-8-22	590
AWC16-14	136.3	115.6	AW・AWN・AWP16-9-14	530
AWC16-18	136.3	155.6	AW・AWN・AWP16-9-18	610
AWC16-23	136.3	205.6	AW・AWN・AWP16-9-23	700
AWC16-28	136.3	255.6	AW・AWN・AWP16-9-28	790
AWC21-17	186.1	147.8	AW・AWN・AWP21-9-17	680
AWC21-21	186.1	187.8	AW・AWN・AWP21-9-21	790
AWC21-26	186.1	237.8	AW・AWN・AWP21-9-26	900
AWC21-31	186.1	287.8	AW・AWN・AWP21-9-31	1,050

■ 各製品の詳細図はホームページよりCAD・PDF図をダウンロードしてご確認ください。

■ お客様の指定サイズで製作できるフリーサイズケースはP9-39のAWSCシリーズを利用ください。

HCS SERIES

六角穴付ボルト



■ AW・AWNシリーズ用六角穴付ボルトです。

外觀に堅牢さを求める場合や、いたずら防止用としてご利用下さい。

※ 標準付属ビスは十字穴付ビスです。

型番・寸法・標準価格

型番	M	L	S	材質	入数	標準価格 / 袋
HCS3-12S	3	12	2.5	ステンレス	8 / 袋	180
HCS4-12S	4	12	3	ステンレス	8 / 袋	240
HCS5-12S	5	12	4	ステンレス	8 / 袋	300

型番目次 / Photo INDEX

プラスチックケース

キャリングケース

防水・防塵樹脂ボックス

防水・防塵アルミ/ステンレスボックス

端子ボックス / 防水コネクタ / ケーブルグランド

アルミフレーム / ヒートシンクケース

アルミサッシケース

メタルケース

フリーサイズケース / フリーサイズパネル

ラックケース / サブラック

機板 / ラックパネル

電池ホルダー / 電池ボックス

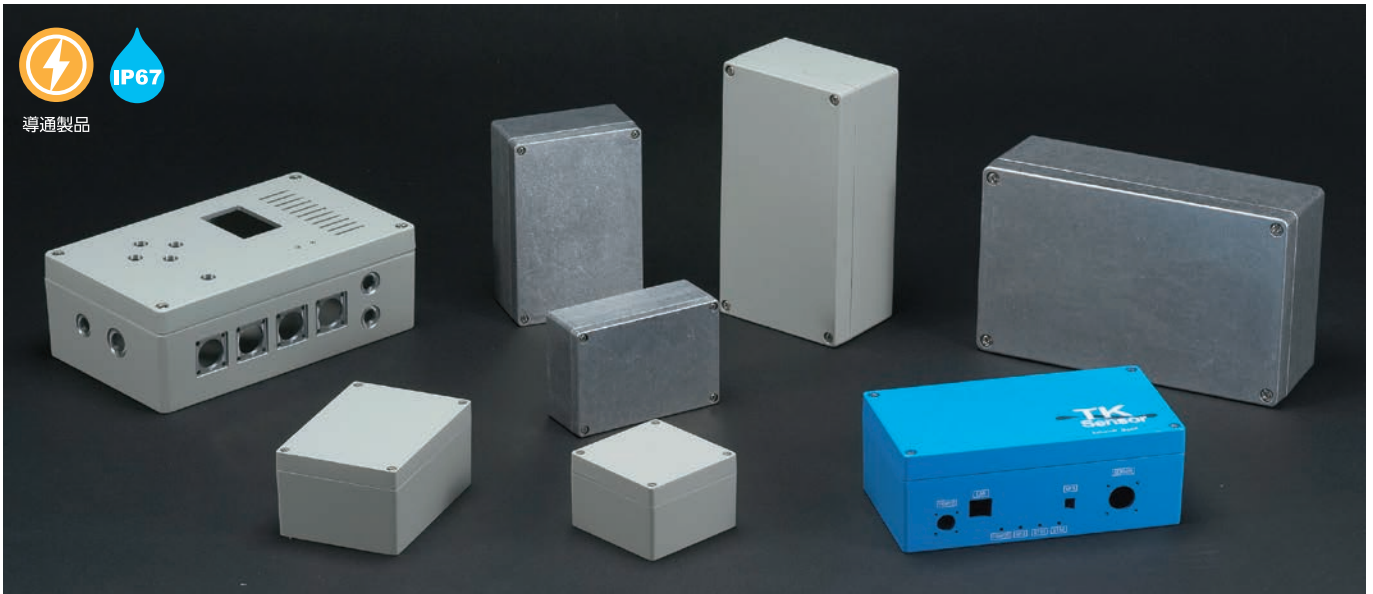
アクセサリ / 機構部品

カスタム製品

技術資料 / 各種ご案内



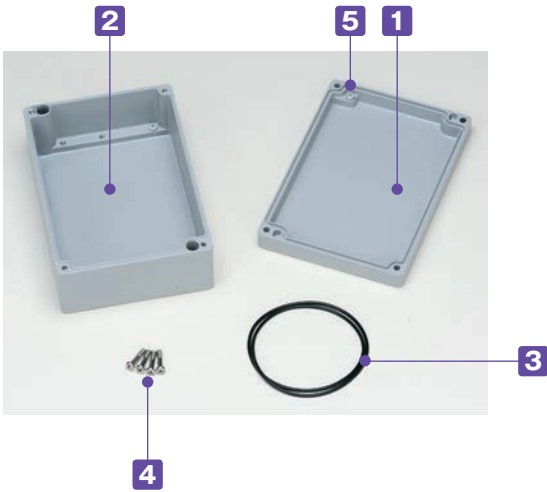
導通製品



- カスタム製品 (穴加工・インクジェット印刷・塗装) についてはP14-1~51をご覧ください。
- CADデータ (DXF/DWG) でご依頼いただくと**5%割引**、リピート注文品は更に**5%割引**致します。

テクニカルデータ

保護等級：IP67
 使用温度範囲：-40℃~+105℃
 カバー締め付けトルク：1.0N・m



- BDNシリーズは、8サイズで色仕様はライトグレーと無処理の2タイプ、全16機種です。
- ライトグレー塗装は環境にやさしく耐候性と塗膜硬度に優れた粉体塗装を採用しています。
- Oリングガスケット採用によりIP67の高い防水・防塵性能を実現しました。
- アルミダイキャスト製なので耐衝撃性にも優れています。
- 無処理のNタイプは内部が導通している為、シールドボックスとしてご利用可能です。
- 上カバービス取付部はビスの落下防止構造となっていますので最初にねじ込む様にして入れて下さい。

構成内容

No.	名称	個数	材質	色 / 表面処理
1	トップカバー	1	アルミダイキャスト ADC12	ライトグレー(粉体塗装) / 無処理
2	ボディー	1	アルミダイキャスト ADC12	ライトグレー(粉体塗装) / 無処理
3	ガスケット	1	シリコンOリング (硬度30°)	ブラック
4	取付ビス(ナベ)	4	ステンレス	無処理
5	アースビス(ナベM4×5)	2	鉄	銅メッキ

オプション部品 (別売)

外部取付足 CKシリーズ P4-37

取付ベース FTBシリーズ P4-33

ボール取付金具 SSKシリーズ P4-63~65

DINレール FDRシリーズ P4-39

ケーブルグランドシリーズ P5-67~82

型番目次/
Photo
INDEX

プラスチック
ケース

キャリング
ケース

防水・防塵
樹脂ボックス

防水・防塵
アルミ/
ステンレス
ボックス

端子ボックス/
防水コネクタ/
ケーブル
グランド

アルミ
フレーム/
ヒートシンク
ケース

アルミサッシ
ケース

メタル
ケース

フリーサイズ
ケース/
フリーサイズ
パネル

ラックケース/
サブラック

棚板/
ラックパネル

電池ホルダー/
電池ボックス

アクセサリ/
機構部品

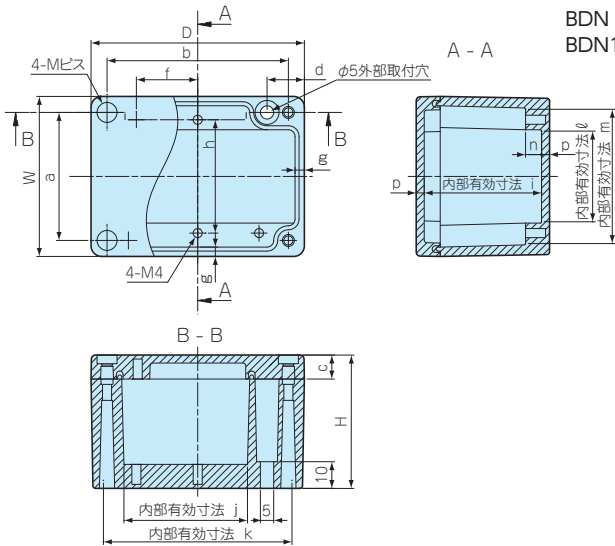
カスタム製品

技術資料/
各種ご案内

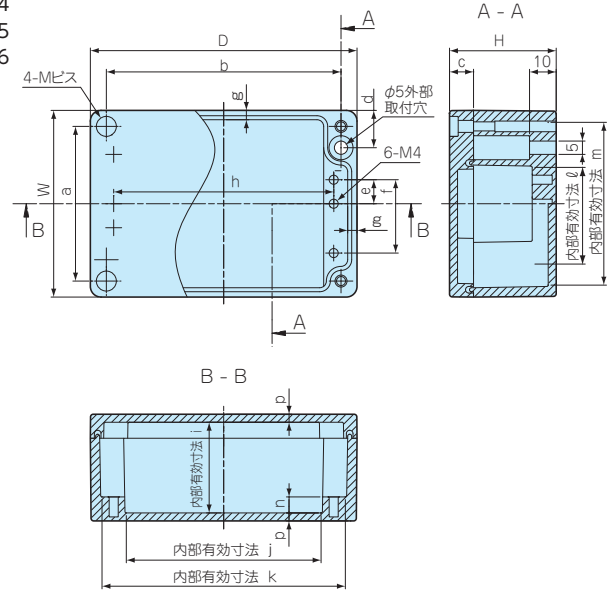
外觀寸法図

■ 製品のCADデータはホームページよりダウンロード可能です。

BDN 6-8-5

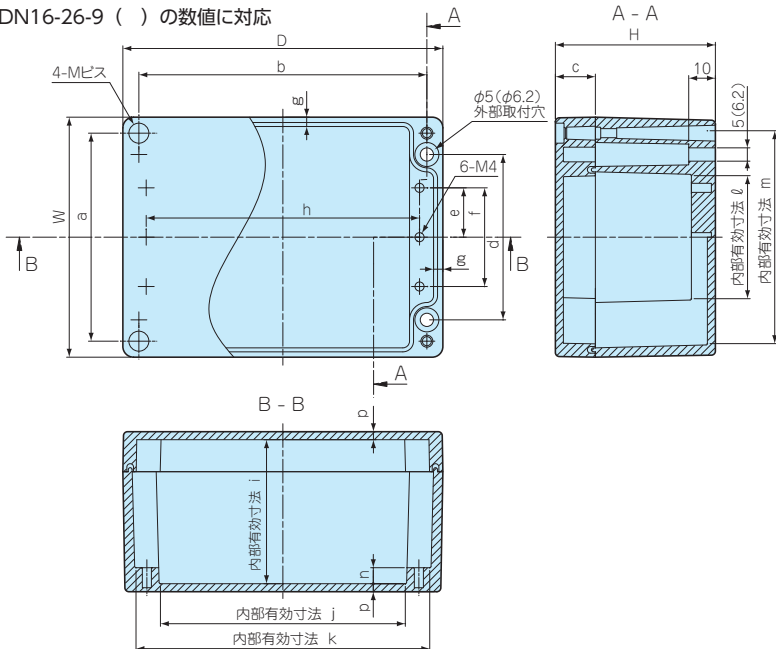


BDN 7-10-4
BDN 9-13-5
BDN11-16-6



BDN 9- 9-6
BDN10-14-7

BDN12-22-8 () の数値に対応
BDN16-26-9 () の数値に対応



型番・寸法・標準価格

■ 自重は成形条件により5%内外の変動があります。
■ 標準価格はGタイプとNタイプで異なります。

型番		寸法						自重 (g)	標準価格G	標準価格N
● ライトグレー粉体塗装	○ 無処理	W	D	H	a	b	c			
BDN 6- 8-5G	BDN 6- 8-5N	60	80	50	48	68	9	240	▲1,760	▲1,380
BDN 7-10-4G	BDN 7-10-4N	70	100	40	58	88	9	250	▲1,860	▲1,450
BDN 9- 9-6G	BDN 9- 9-6N	90	90	60	78	78	15	395	▲2,280	▲1,780
BDN 9-13-5G	BDN 9-13-5N	90	130	50	78	118	9	420	▲2,320	▲1,730
BDN10-14-7G	BDN10-14-7N	100	140	70	88	128	15	635	▲2,860	▲2,280
BDN11-16-6G	BDN11-16-6N	110	160	60	98	148	15	640	▲3,150	▲2,530
BDN12-22-8G	BDN12-22-8N	120	220.5	80	105	205	20	1,155	▲4,800	▲3,770
BDN16-26-9G	BDN16-26-9N	160	260	90	140	240	20	2,145	8,840	7,340

型番		寸法												
● ライトグレー粉体塗装	○ 無処理	d	e	f	g	h	i	j	k	ℓ	m	n	p	M
BDN 6- 8-5G	BDN 6- 8-5N	14	—	23	3.5	42.5	44	45	71	33	51	6	3	M4
BDN 7-10-4G	BDN 7-10-4N	14	11	31	3	85	34	75	92.5	38	62.5	6	3	M4
BDN 9- 9-6G	BDN 9- 9-6N	62	18.5	37	3.5	72	54	62.5	80.7	46.7	80.5	6	3	M4
BDN 9-13-5G	BDN 9-13-5N	14	19	47.5	3.5	112.5	44	102.7	120.9	55.9	80.7	6	3	M4
BDN10-14-7G	BDN10-14-7N	72	24	48	3.5	121	64	111	130	56	90	6	3	M4
BDN11-16-6G	BDN11-16-6N	14	29	67.5	3.5	142.5	54	132.5	150.7	75.7	100.5	6	3	M4
BDN12-22-8G	BDN12-22-8N	84.6	28	56	3.9	196	74	183	206	62	105	6	3	M5
BDN16-26-9G	BDN16-26-9N	110	36	72	4.8	230	82	216	247	87	146	9	4	M6

▲は値上げした製品です。

型番目次/
Photo
INDEX

プラスチック
ケース

キャリング
ケース

防水・防塵
樹脂ボックス

防水・防塵
アルミ/
ステンレス
ボックス

端子ボックス/
防水コネクタ/
ケーブル
グラブド

アルミ
フレーム/
ヒートシンク
ケース

アルミサッシ
ケース

メタル
ケース

フリーサイズ
ケース/
フリーサイズ
パネル

ラックケース/
サブラック

機板/
ラックパネル

電池ホルダー/
電池ボックス

アクセサリ
/機構部品

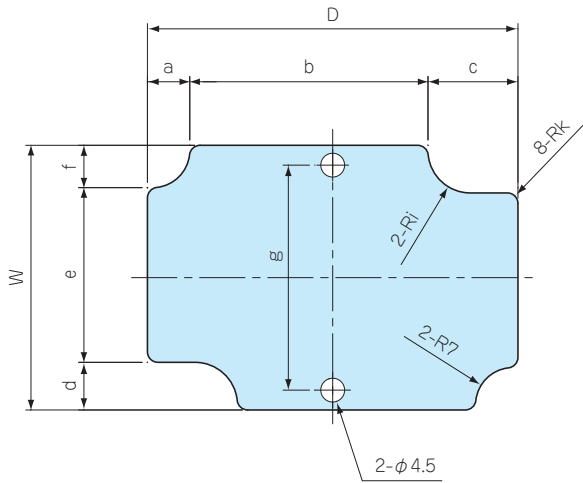
カスタム製品

技術資料/
各種ご案内

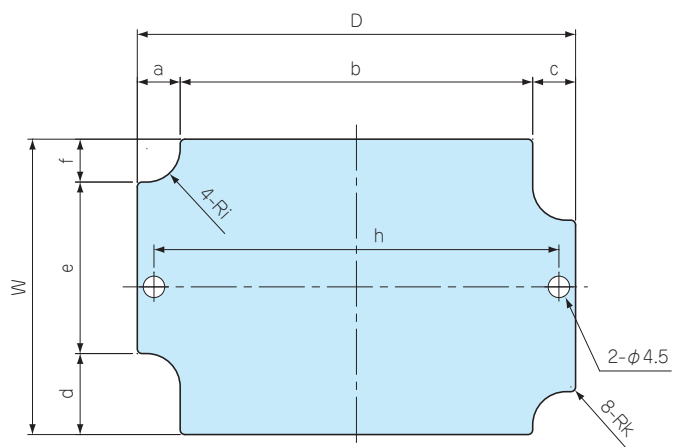
FTB SERIES
BDN用取付ベース



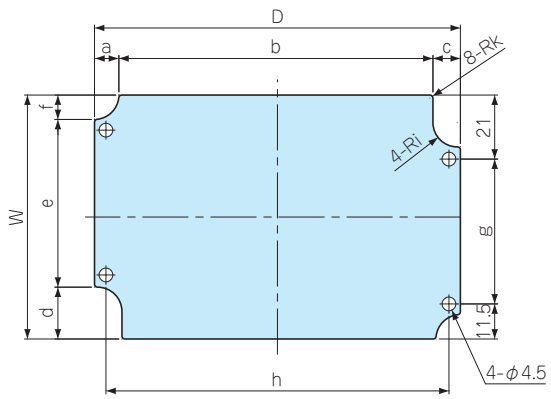
FTB 5-7



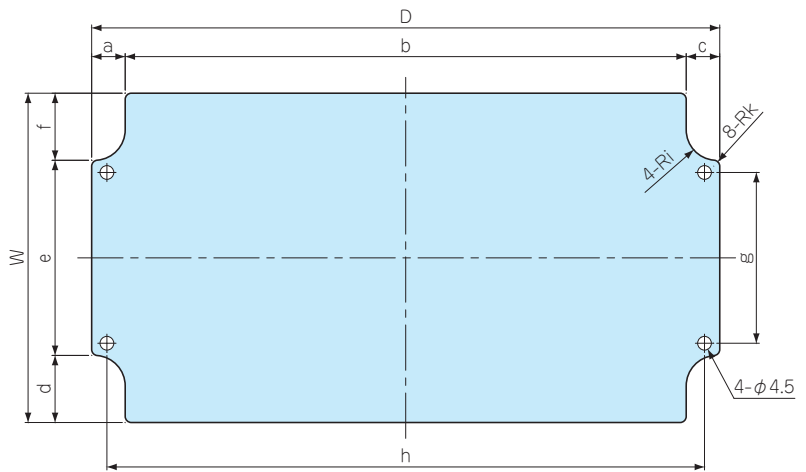
FTB 6-9



FTB 8-12
FTB10-15



FTB 8- 8 FTB10-20
FTB 9-13 FTB14-24



材質	色 / 表面処理
A1050P t1.5	シルバーアルマイト

■ 取付について、ナベビスM4×5を別途ご用意下さい。

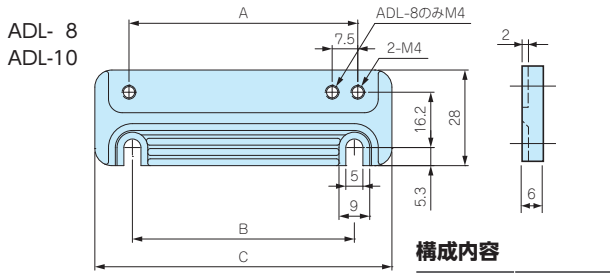
型番・寸法・標準価格

型番	適応機種	W	D	a	b	c	d	e	f	g	h	i	k	標準価格
FTB 5- 7	BDN 6- 8-5	50	70	8	45	17	9	33	8	42.5	-	8	2	▲ 460
FTB 6- 9	BDN 7-10-4	62	92	9	74	9	17	36	9	-	85	7	1	▲ 490
FTB 8- 8	BDN 9- 9-6	80	80	9	62	9	17	46	17	37	72.5	8	2	▲ 510
FTB 8-12	BDN 9-13-5	80	120	8	103	9	17	55	8	47.5	112.5	8	1	▲ 580
FTB 9-13	BDN10-14-7	89	129	9	111	9	17	55	17	48	121	8.5	2	▲ 670
FTB10-15	BDN11-16-6	100	150	8	133	9	17	75	8	67.5	142.5	8	1	780
FTB10-20	BDN12-22-8	108	206	11	184	11	22	64	22	56	196	10	2	▲ 890
FTB14-24	BDN16-26-9	144	244	15	214	15	30	84	30	72	230	12	3	▲1,120

▲は値上げした製品です。

ADL・CK SERIES

外部取付足



構成内容

材質	色
亜鉛ダイキャスト	グレー

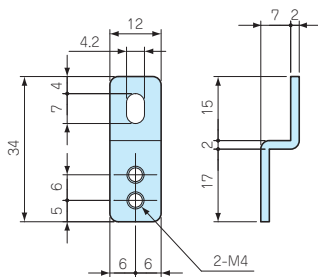
型番・寸法・標準価格

型番	A	B	C	入数	標準価格
ADL- 8	67	65	87	2 / 組	▲1,220
ADL-10	87	85	107	2 / 組	▲1,360

■ビスが別途必要です。

▲は値上げした製品です。

CK-34Z



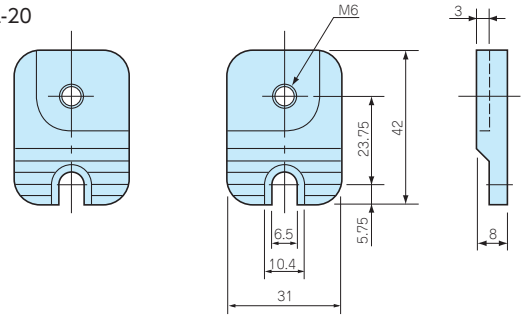
型番・標準価格

型番	材質	表面処理	入数	標準価格
CK-34Z	SUS304	パレル研磨	4 / 組	360

■ビスが別途必要です。

■ ADLのCADデータはホームページよりダウンロード可能です。

ADL-20



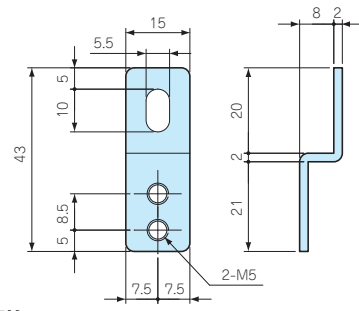
型番・標準価格

型番	材質	色	入数	標準価格
ADL-20	亜鉛ダイキャスト	グレー	左右各2 / 組	▲1,270

■ビスが別途必要です。

▲は値上げした製品です。

CK-35Z



型番・標準価格

型番	材質	表面処理	入数	標準価格
CK-35Z	SUS304	パレル研磨	4 / 組	390

■ビスが別途必要です。

MT SERIES

外部取付足用ビスセット



型番・寸法・標準価格

型番	呼称	入数	標準価格
MT4-10	ナベM4×10	4 / 組	70
MT4-14	ナベM4×14	4 / 組	70
MT5-12	ナベM5×12	4 / 組	110
MT5-14	ナベM5×14	4 / 組	110
MT6-14	ナベM6×14	4 / 組	110
MT6-20	ナベM6×20	4 / 組	120
MT6-25	ナベM6×25	4 / 組	120
MT6-30	ナベM6×30	4 / 組	200

■材質 / 表面処理：ステンレス / 無処理

■MT型ビスセットはボックスに外部取付足を付ける為のビスです。

外部取付足、ビスセット対応表

ボックス型番	外部取付足型番	ビスセット型番
AD 5- 7- 4	CK-34Z	MT4-10
AD 7- 7- 4	CK-34Z	MT4-10
AD10- 7- 4	CK-34Z	MT4-10
AD15- 7- 4	CK-34Z	MT4-10
AD 8- 8- 6	ADL- 8	MT4-14
AD12- 8- 4	ADL- 8	MT4-10
AD12- 8- 6	ADL- 8	MT4-14
AD16- 8- 6	ADL- 8	MT4-14
AD10-10- 8	ADL-10	MT4-14
AD15-10- 5	ADL-10	MT4-10
AD15-10- 8	ADL-10	MT4-14
AD12-12-10	ADL-20	MT6-25
AD18-12-10	ADL-20	MT6-25
AD24-12-10	ADL-20	MT6-25
AD16-16-10	ADL-20	MT6-25
AD24-16-10	ADL-20	MT6-25

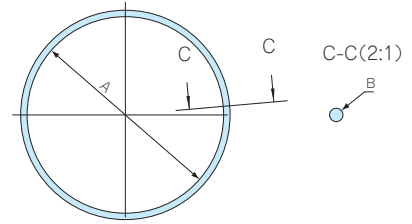
ボックス型番	外部取付足型番	ビスセット型番
AD32-16-10	ADL-20	MT6-25
AD48-16-10	ADL-20	MT6-25
AD20-20-12	ADL-20	MT6-25
AD30-20-12	ADL-20	MT6-25
AD40-20-12	ADL-20	MT6-25
AD24-24-12	ADL-20	MT6-25
AD36-24-12	ADL-20	MT6-25
AD48-24-12	ADL-20	MT6-25
AD32-32-12	ADL-20	MT6-25
AD48-32-12	ADL-20	MT6-25
AD64-32-12	ADL-20	MT6-25
BDN 6- 8-5	CK-34Z	MT4-14
BDN 7-10-4	CK-34Z	MT4-14
BDN 9- 9-6	CK-34Z	MT4-14
BDN 9-13-5	CK-34Z	MT4-14
BDN10-14-7	CK-34Z	MT4-14
BDN11-16-6	CK-34Z	MT4-14
BDN12-22-8	CK-35Z	MT5-14
BDN16-26-9	CK-35Z	MT5-14

BDN-G SERIES

BDNシリーズ用シリコンリング



■ 材質：シリコンゴム硬度30°



型番・寸法・標準価格

型番	内径A	線径B	対応ボックス	標準価格
BDN-G0608	73.2	2.4	BDN 6- 8-5	210
BDN-G0710	92.3	2.4	BDN 7-10-4	220
BDN-G0909	98.4	2.4	BDN 9- 9-6	240
BDN-G0913	124.1	2.4	BDN 9-13-5	260
BDN-G1014	136.6	2.4	BDN10-14-7	270
BDN-G1116	156	2.4	BDN11-16-6	280
BDN-G1222	196.8	3	BDN12-22-8	650
BDN-G1626	243	3.5	BDN16-26-9	1,440

■ 交換用ガスケットとしてご利用下さい。

型番目次/
Photo
INDEX

プラスチック
ケース

キャリング
ケース

防水・防塵
樹脂ボックス

防水・防塵
アルミ/
ステンレス
ボックス

端子ボックス/
防水コネクタ/
ケーブル
グランド

アルミ
フレーム/
ヒートシンク
ケース

アルミサッシ
ケース

メタル
ケース

フリーサイズ
ケース/
フリーサイズ
パネル

ラックケース/
サブラック

機板/
ラックパネル

電池ホルダー/
電池ボックス

アクセサリ
/機構部品

カスタム製品

技術資料/
各種ご案内

SGK SERIES

シリコンスポンジガスケット

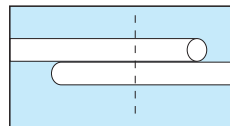


■ 標準ガスケットの経年劣化時の交換用ガスケットとしてご利用下さい。

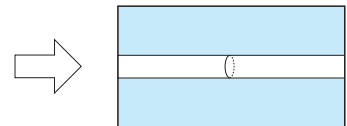
■ ガスケット取付注意点

このガスケットは、輪になっておりません。お客様の方でサイズに合わせて切断して頂きます。取り付け方が不完全ですと防水防塵の効果が低くなる場合がありますのでご注意ください。

合せ目の両端を重ねてまっすぐに切断して下さい。



合せ目は、隙間が出ない様余裕をもって切断して下さい。



型番・寸法・標準価格

型番	φ	入数	標準価格
SGK-2.5	2.5	1m×1本	350
SGK-3	3	1m×1本	350
SGK-4	4	1m×1本	350

■ 材質 / 色：シリコンスポンジ / ホワイトグレー

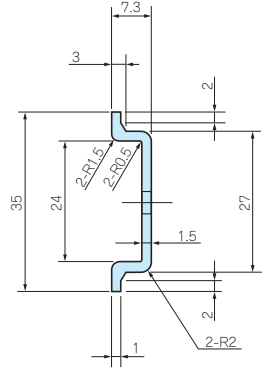
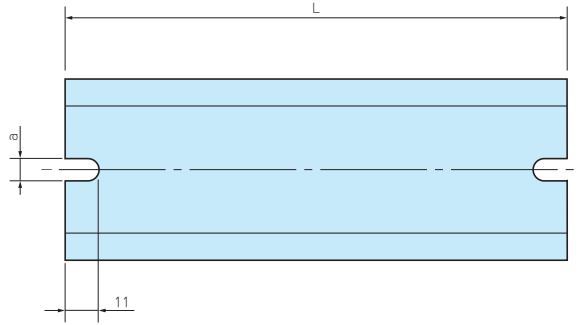
■ 温度範囲 -40℃～+105℃ 公差は±10%です。

ガスケット対応表

ボックス型番	ガスケット型番	ボックス型番	ガスケット型番
AD 5- 7- 4	SGK-2.5	AD24-12-10	SGK-4
AD 7- 7- 4	SGK-2.5	AD16-16-10	SGK-4
AD10- 7- 4	SGK-2.5	AD24-16-10	SGK-4
AD15- 7- 4	SGK-2.5	AD32-16-10	SGK-4
AD 8- 8- 6	SGK-3	AD48-16-10	SGK-4
AD12- 8- 4	SGK-3	AD20-20-12	SGK-4
AD12- 8- 6	SGK-3	AD30-20-12	SGK-4
AD16- 8- 6	SGK-3	AD40-20-12	SGK-4
AD10-10- 8	SGK-3	AD24-24-12	SGK-4
AD15-10- 5	SGK-3	AD36-24-12	SGK-4
AD15-10- 8	SGK-3	AD48-24-12	SGK-4
AD20-10- 8	SGK-3	AD32-32-12	SGK-4
AD12-12-10	SGK-4	AD48-32-12	SGK-4
AD18-12-10	SGK-4	AD64-32-12	SGK-4



取付例



構成内容

材質	色 / 表面処理
A6063S-T5	シルバーアルマイト

- 端子台など各種DINレール適合電気機器の設置が可能です。
- 各ケースの取付ボスのピッチをご確認の上、L寸をお選び下さい。
- その他のケースに使用する場合はFDR-1000を切断してご利用下さい。

型番・寸法・標準価格

型番	L	a	対応ボスピッチ	標準価格
FDR- 50	50	4.2	32 ~ 42	150
FDR- 57	57	4.2	39 ~ 49	150
FDR- 66	66	4.2	48 ~ 58	150
FDR- 77	77	4.2	59 ~ 69	150
FDR- 80	80	4.2	62 ~ 72	160
FDR- 87	87	4.2	69 ~ 79	160
FDR- 92	92	4.2	74 ~ 84	160
FDR- 100	100	4.2	82 ~ 92	160
FDR- 106	106	4.2	88 ~ 98	200
FDR- 110	110	4.2	92 ~ 102	200
FDR- 120	120	4.2	102 ~ 112	200
FDR- 128	128	4.2	110 ~ 120	200
FDR- 137	137	4.2	119 ~ 129	200
FDR- 142	142	4.2	124 ~ 134	200
FDR- 146	146	4.2	128 ~ 138	200
FDR- 150	150	4.2	132 ~ 142	210
FDR- 168	168	4.2	150 ~ 160	230
FDR- 170	170	4.2	152 ~ 162	230
FDR- 186	186	4.2	168 ~ 178	240
FDR- 202	202	4.2	184 ~ 194	260
FDR- 205	205	4.2	187 ~ 197	260
FDR- 223	223	4.2	205 ~ 215	260
FDR- 226	226	4.2	208 ~ 218	260
FDR- 235	235	4.2	217 ~ 227	290
FDR- 242	242	4.2	224 ~ 234	290

型番	L	a	対応ボスピッチ	標準価格
FDR- 249	249	4.2	231 ~ 241	290
FDR- 283	283	4.2	265 ~ 275	300
FDR- 300	300	4.2	282 ~ 292	310
FDR- 350	350	4.2	332 ~ 342	370
FDR- 450	450	4.2	432 ~ 442	420
FDR- 550	550	4.2	532 ~ 542	520
FDR-B102	102	6.5	86 ~ 92	200
FDR-B142	142	6.5	126 ~ 132	200
FDR-B160	160	6.5	144 ~ 150	210
FDR-B165	165	6.5	149 ~ 155	230
FDR-B183	183	6.5	167 ~ 173	230
FDR-B223	223	6.5	207 ~ 213	260
FDR-B260	260	6.5	244 ~ 250	300
FDR-B283	283	6.5	267 ~ 273	300
FDR-B303	303	6.5	287 ~ 293	300
FDR-B338	338	6.5	322 ~ 328	350
FDR-B360	360	6.5	344 ~ 350	380
FDR-B376	376	6.5	360 ~ 366	390
FDR-B383	383	6.5	367 ~ 373	390
FDR-B463	463	6.5	447 ~ 453	440
FDR-B560	560	6.5	544 ~ 550	530
FDR-B623	623	6.5	607 ~ 613	560
FDR-1000	1,000	-	-	610

■ FDR-1000には取付ビス用の欠き処理はございません。

DINレール対応表
ADシリーズ

ボックス型番	DINレール型番
AD 5- 7- 4	-
AD 7- 7- 4	FDR- 57
AD10- 7- 4	FDR- 92
AD15- 7- 4	FDR- 142
AD 8- 8- 6	FDR- 66
AD12- 8- 4	-
AD12- 8- 6	FDR- 106
AD16- 8- 6	FDR- 146
AD10-10- 8	FDR- 87
AD15-10- 5	FDR- 137
AD15-10- 8	FDR- 137
AD20-10- 8	FDR- 186
AD12-12-10	FDR-B102
AD18-12-10	FDR-B165
AD24-12-10	FDR-B223
AD16-16-10	FDR-B142
AD24-16-10	FDR-B223

ADシリーズ

ボックス型番	DINレール型番
AD32-16-10	FDR-B303
AD48-16-10	FDR-B463
AD20-20-12	FDR-B183
AD30-20-12	FDR-B283
AD40-20-12	FDR-B383
AD24-24-12	FDR-B223
AD36-24-12	FDR-B338
AD48-24-12	FDR-B463
AD32-32-12	FDR-B303
AD48-32-12	FDR-B463
AD64-32-12	FDR-B623

BDNシリーズ

ボックス型番	DINレール型番
BDN 6- 8- 5	FDR- 50
BDN 7-10- 4	-
BDN 9- 9- 6	FDR- 80
BDN 9-13- 5	FDR- 120
BDN10-14- 7	FDR- 128
BDN11-16- 6	FDR- 150
BDN12-22- 8	FDR- 205
BDN16-26- 9	FDR- 242

COA SERIES

アルミ製クリップオンカバー

- ALC用アルミ製クリップオンカバー(ワンタッチ脱着)です。
- アルミ・シルバーアルマイト仕上げです。
標準の樹脂性カバーから交換する事で高級感をアップさせる事ができます。

材質	色 / 表面処理
アルミニウム+POM	シルバーアルマイト

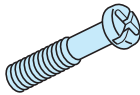


型番・標準価格

型番	ボックス型番	入数	標準価格 / 袋
COA- 90	ALC12- 9-6、16- 9-6、25- 9-6	2 / 袋	1,120
COA-110	ALC14-11-6、20-11-6	2 / 袋	1,150
COA-130	ALC16-13-7、22-13-7	2 / 袋	1,240
COA-150	ALC18-15-6、18-15-9、26-15-6、26-15-9	2 / 袋	1,290
COA-170	ALC20-17-6、20-17-9、28-17-6、28-17-9	2 / 袋	1,330

FRG SERIES

スペアカバースクリュー



- 紛失した場合のスペアスクリューです。
- スクリューは1本売りとなります。

型番・寸法・標準価格

型番	適用機種	ネジサイズ	入数	標準価格 / 本
FRG-31	BDN6-8-5、BDN7-10-4、BDN9-13-5用	M4	1 / 本	30
FRG-32	BDN9-9-6、BDN10-14-7、BDN11-16-6用	M4	1 / 本	30
FRG-33	BDN12-22-8用	M5	1 / 本	40
FRG-34	BDN16-26-9用	M6	1 / 本	80
FRG-35	ALC8-5-3、10-5-3、10-7-5、14-7-5、18-7-5	M4	1 / 本	90
FRG-36	ALC12-9-6、16-9-6、25-9-6、14-11-6、20-11-6、16-13-7、22-13-7、18-15-6、18-15-9、26-15-6、26-15-9、20-17-6、20-17-9、28-17-6、28-17-9、28-25-12、23-20-12、33-20-12、33-30-12、38-25-12、43-30-12	M5	1 / 本	130

- 材質 / 表面処理：ステンレス / 無処理

防水・防塵アルミ/ステンレスボックス

型番目次/
Photo
INDEX

プラスチック
ケース

キャリング
ケース

防水・防塵
樹脂ボックス

防水・防塵
アルミ/
ステンレス
ボックス

端子ボックス/
防水コネクタ/
ケーブル
グラウンド

アルミ
フレーム/
ヒートシンク
ケース

アルミサッシ
ケース

メタル
ケース

フリーサイズ
ケース/
フリーサイズ
パネル

ラックケース/
サブラック

棚板/
ラックパネル

電池ホルダー/
電池ボックス

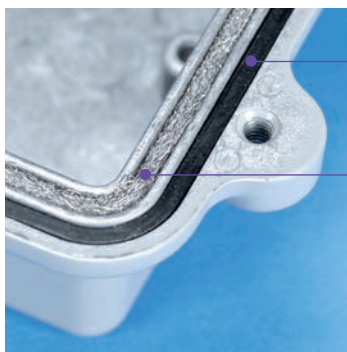
アクセサリ
/機構部品



シールド
対策製品

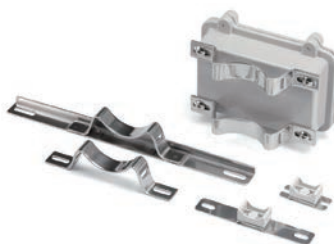


- カスタム製品 (穴加工・インクジェット印刷・表面シート製作) についてはP14-1~51をご覧ください。
- CADデータ (DXF/DWG) でご依頼いただくと**5%割引**、リピート注文品は更に**5%割引**致します。



テクニカルデータ	
保護等級	IP67
使用温度範囲	-40℃~+105℃
カバー締め付けトルク	1N・m

- シリコン製防水ガスケットとEMIシールドガスケットの2重構造により防水機能とシールド対策が可能なボックスです。
- 全13サイズ、色仕様はライトグレーと無処理の2タイプから選択できます。
- CATV中継器・光伝送装置等の屋外用通信機器、FA/制御用ボックス等に最適です。



オプション部品
ポール取付金具、固定用ベルト
P4-63~65に掲載



製品使用例
屋外用WiFiアクセスポイント

構成内容

No.	名称	個数	材質	色 / 表面処理
1	トップカバー	1	アルミダイキャスト ADC12	ライトグレー (粉体塗装)・無処理
2	ボディー	1	アルミダイキャスト ADC12	ライトグレー (粉体塗装)・無処理
3	防水ガスケット	1	シリコンゴム	ブラック
4	EMIガスケット	1	ステンレス・シリコンゴム	シルバー・白
5	取付ビス (皿M4)	4~6	ステンレス	無処理

オプション部品 (別売)



外部取付足
HQFシリーズ
P4-47



取付ベース
HQPシリーズ
P4-48



ベース・基板取付ビス
MTシリーズ
P4-47



ケーブルグランドシリーズ
P5-67~82



プロテクティブVENT
PMFシリーズ
P4-68~70

型番・寸法・標準価格

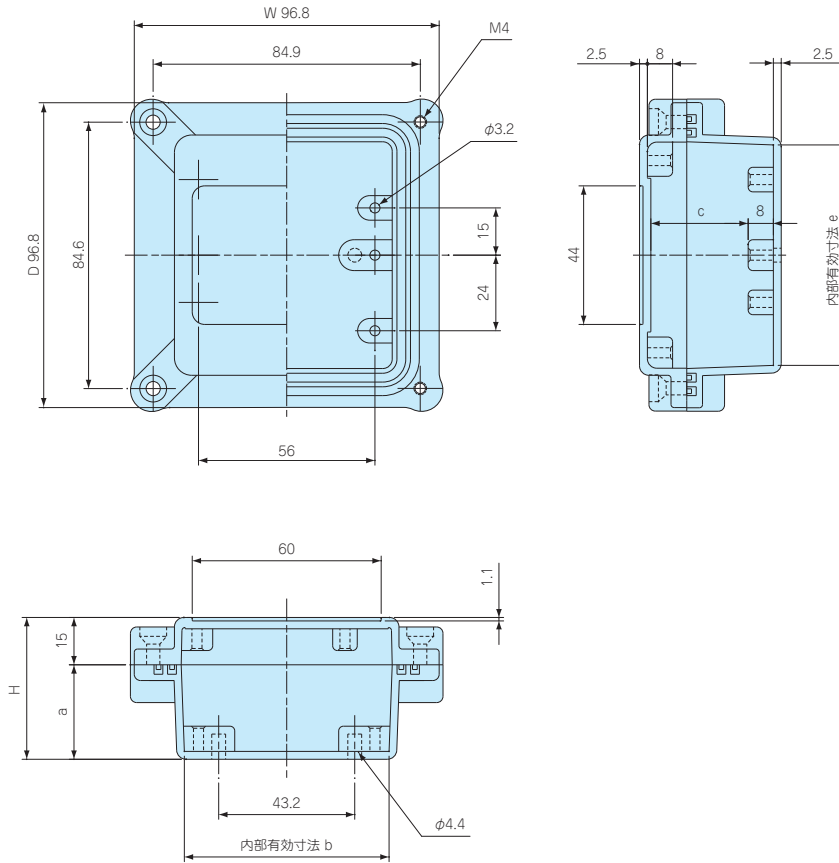
■ 標準価格はGタイプとNタイプで異なります。

型番		寸法			自重 (g)	標準価格G	標準価格N
● ライトグレー	○ 無処理	W	D	H			
HQ10-10- 5G	HQ10-10- 5N	96.3	96.8	45	302	2,420	1,950
HQ10-10- 7G	HQ10-10- 7N	96.8	96.8	67	335	2,610	2,070
HQ15-10- 5G	HQ15-10- 5N	150	100	50	442	3,480	2,810
HQ15-10- 8G	HQ15-10- 8N	150	99.5	75	494	4,070	3,270
HQ16-16- 6G	HQ16-16- 6N	162	162	55	626	4,410	3,560
HQ16-16- 8G	HQ16-16- 8N	162	162	80	715	4,850	3,870
HQ19-10- 5G	HQ19-10- 5N	192	96	45	507	3,780	3,130
HQ19-10- 7G	HQ19-10- 7N	192	96	67	590	4,170	3,360
HQ20-15- 5G	HQ20-15- 5N	200	150	50	753	6,010	4,960
HQ20-15- 8G	HQ20-15- 8N	200	150	75	849	6,640	5,440
HQ26-18- 6G	HQ26-18- 6N	262	181.5	55	961	6,220	5,090
HQ27-17- 7G	HQ27-17- 7N	274.2	173.2	66	1,129	7,150	5,960
HQ27-17-10G	HQ27-17-10N	274.2	172.7	100	1,287	7,950	6,630

外観寸法図

■ 製品のCADデータはホームページよりダウンロード可能です。

HQ10-10-5
HQ10-10-7



型番	W	D	H	a	b	c	e
HQ10-10- 5	96.3	96.8	45	30	64	30.9	69
HQ10-10- 7	96.8	96.8	67	52	64	52.9	69

型番目次/
Photo
INDEX

プラスチック
ケース

キャリング
ケース

防水・防塵
樹脂ボックス

防水・防塵
アルミ/
ステンレス
ボックス

端子ボックス/
防水コネクタ/
ケーブル
グランド

アルミ
フレーム/
ヒートシンク
ケース

アルミサッシ
ケース

メタル
ケース

フリーサイズ
ケース/
フリーサイズ
パネル

ラックケース/
サブラック

機板/
ラックパネル

電池ホルダー/
電池ボックス

アクセサリ
/機構部品

カスタム製品

技術資料/
各種ご案内

4

防水・防塵アルミ／ステンレスボックス

型番目次/
Photo
INDEX

プラスチック
ケース

キャリング
ケース

防水・防塵
樹脂ボックス

防水・防塵
アルミ/
ステンレス
ボックス

端子ボックス/
防水コネクタ/
ケーブル
グランド

アルミ
フレーム/
ヒートシンク
ケース

アルミサッシ
ケース

メタル
ケース

フリーサイズ
ケース/
フリーサイズ
パネル

ラックケース/
サブラック

棚板/
ラックパネル

電池ホルダー/
電池ボックス

アクセサリ
/機構部品

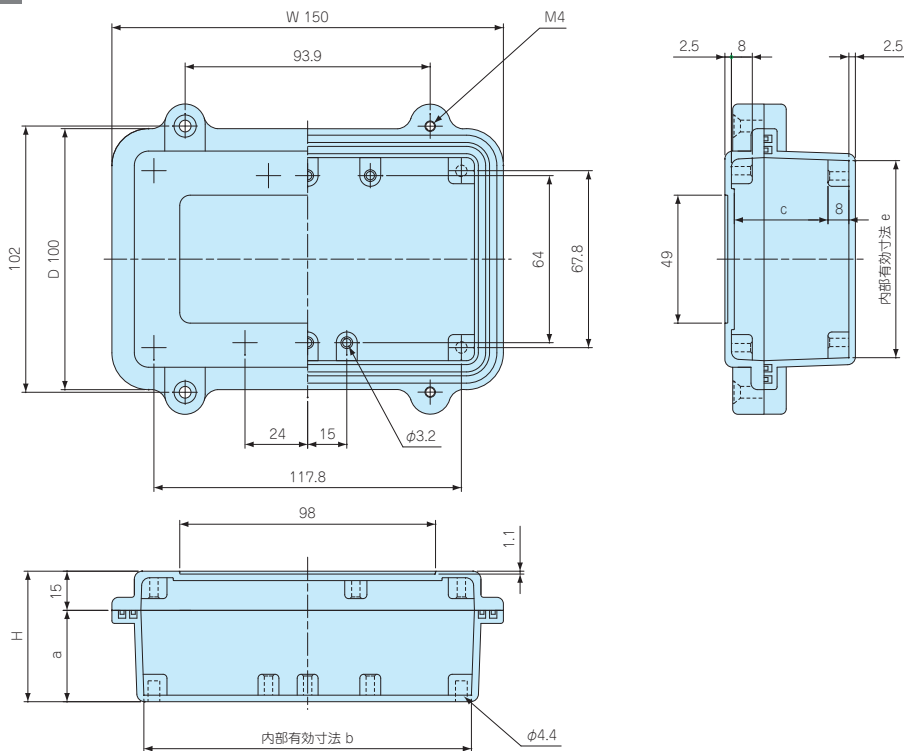
カスタム製品

技術資料/
各種ご案内

外觀寸法図

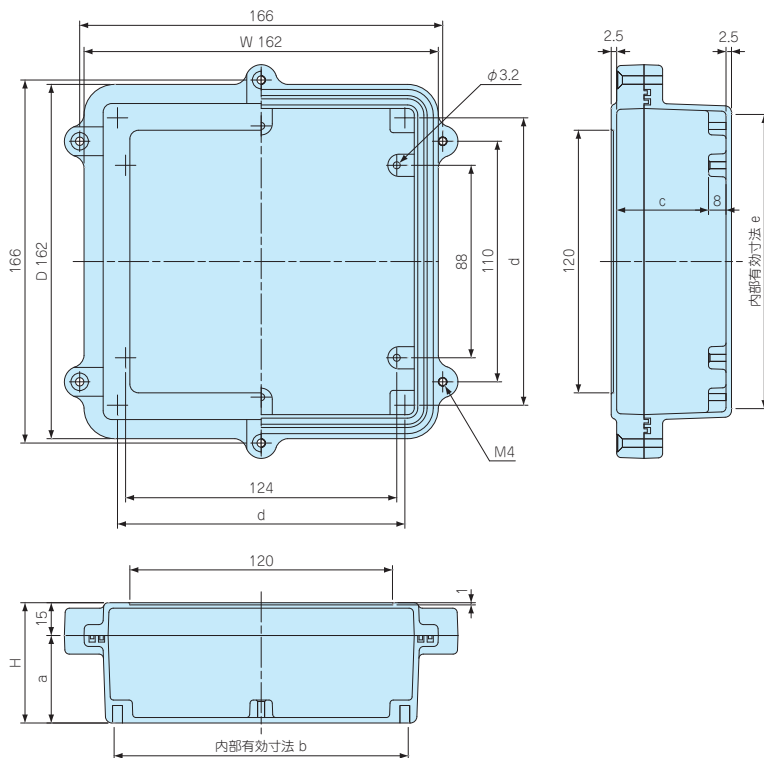
■ 製品のCADデータはホームページよりダウンロード可能です。

HQ15-10-5
HQ15-10-8



型番	W	D	H	a	b	c	e
HQ15-10- 5	150	100	50	35	125.5	35.9	75.5
HQ15-10- 8	150	99.5	75	60	123.7	60.9	73.7

HQ16-16-6
HQ16-16-8



型番	W	D	H	a	b	c	d	e
HQ16-16- 6	162	162	55	40	134.5	42	131.41	134.5
HQ16-16- 8	162	162	80	65	132.7	67	129.66	132.7

型番目次/
Photo
INDEX

プラスチック
ケース

キャリング
ケース

防水・防塵
樹脂ボックス

防水・防塵
アルミ/
ステンレス
ボックス

端子ボックス/
防水コネクタ/
ケーブル
グランド

アルミ
フレーム/
ヒートシンク
ケース

アルミサッシ
ケース

メタル
ケース

フリーサイズ
ケース/
フリーサイズ
パネル

ラックケース/
サブラック

機板/
ラックパネル

電池ホルダー/
電池ボックス

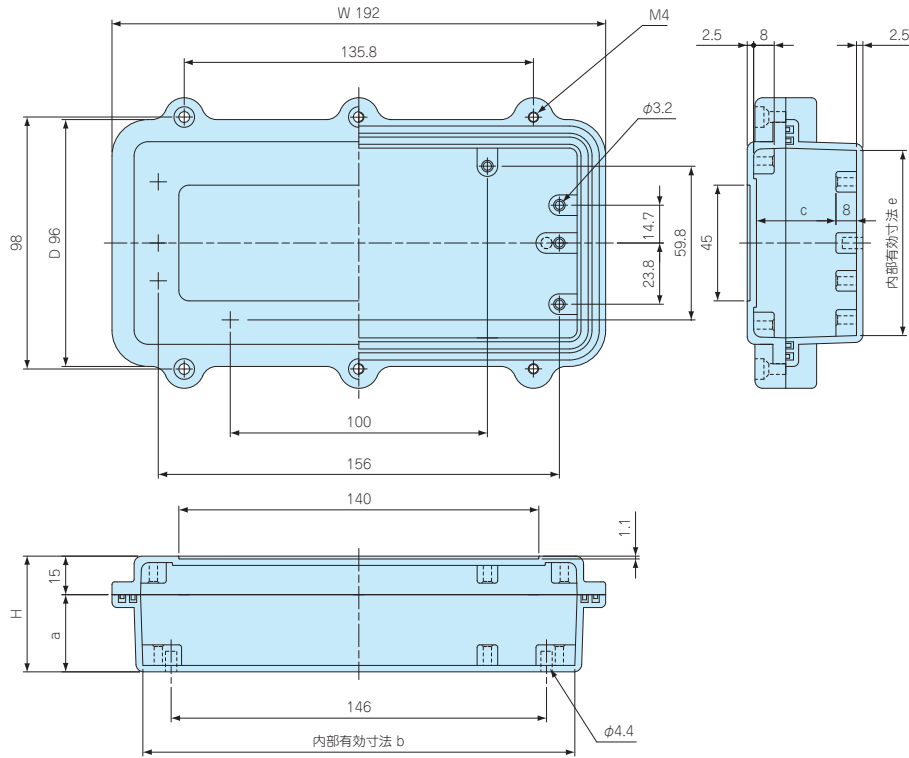
アクセサリ
/機構部品

カスタム製品

技術資料/
各種ご案内

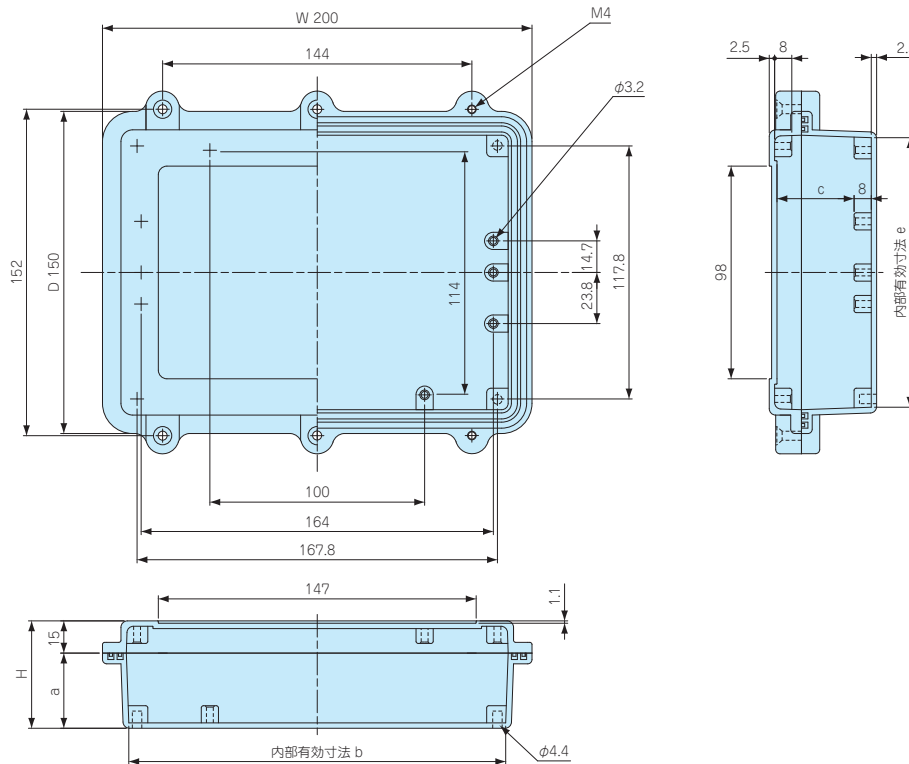
外觀寸法図

HQ19-10-5
HQ19-10-7



型番	W	D	H	a	b	c	e
HQ19-10- 5	192	96	45	30	168	30.9	72
HQ19-10- 7	192	96	67	52	166.6	52.9	70.6

HQ20-15-5
HQ20-15-8



型番	W	D	H	a	b	c	e
HQ20-15- 5	200	150	50	35	175.5	35.9	125.5
HQ20-15- 8	200	150	75	60	173.7	60.9	123.7

外觀寸法図

■ 製品のCADデータはホームページよりダウンロード可能です。

防水・防塵アルミ／ステンレスボックス

型番目次/
Photo
INDEX

プラスチック
ケース

キャリング
ケース

防水・防塵
樹脂ボックス

防水・防塵
アルミ/
ステンレス
ボックス

端子ボックス/
防水コネクタ/
ケーブル
グランド

アルミ
フレーム/
ヒートシンク
ケース

アルミサッシ
ケース

メタル
ケース

フリーサイズ
ケース/
フリーサイズ
パネル

ラックケース/
サブラック

棚板/
ラックパネル

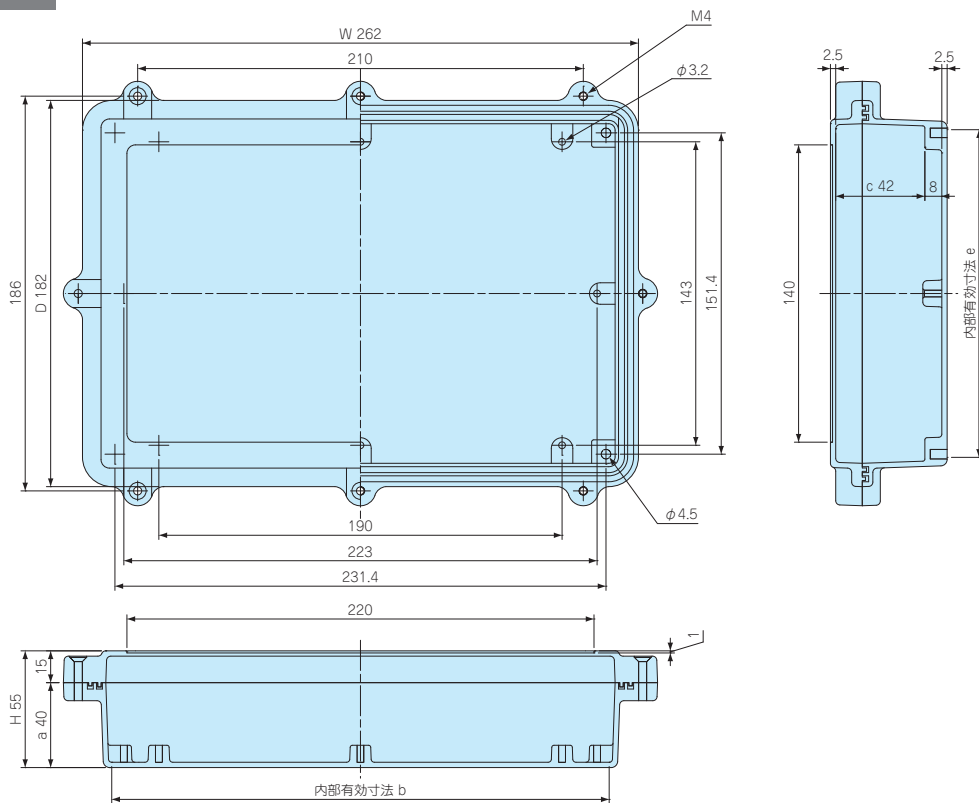
電池ホルダー/
電池ボックス

アクセサリ
/機構部品

カスタム製品

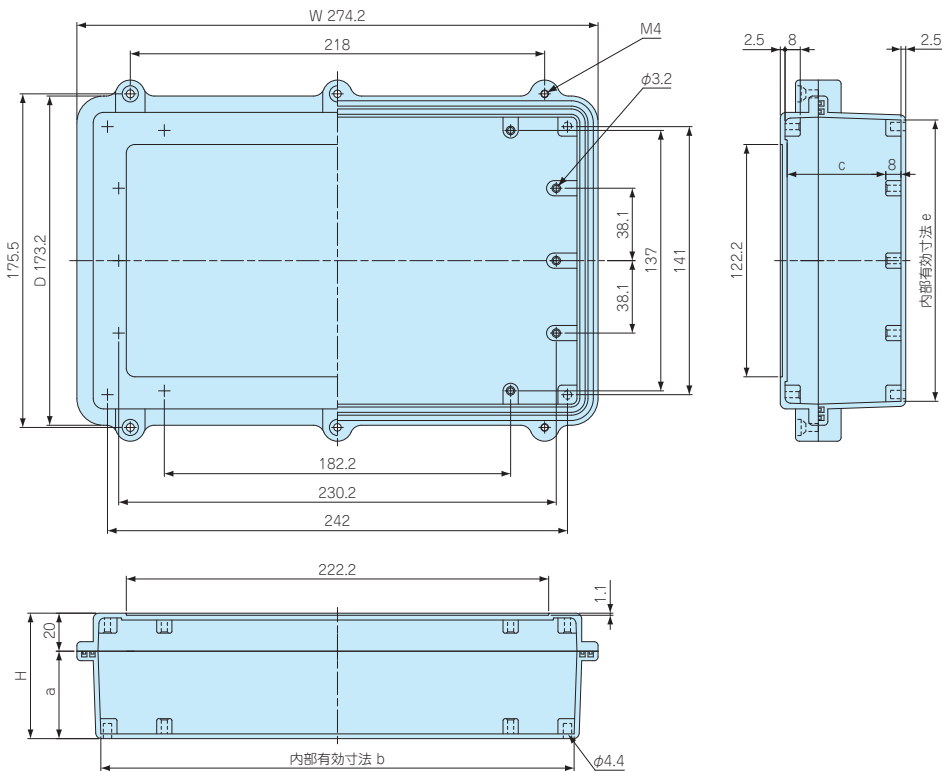
技術資料/
各種ご案内

HQ26-18-6



型番	W	D	H	a	b	c	e
HQ26-18- 6	262	181.5	55	40	234.4	42	154.4

HQ27-17- 7
HQ27-17-10

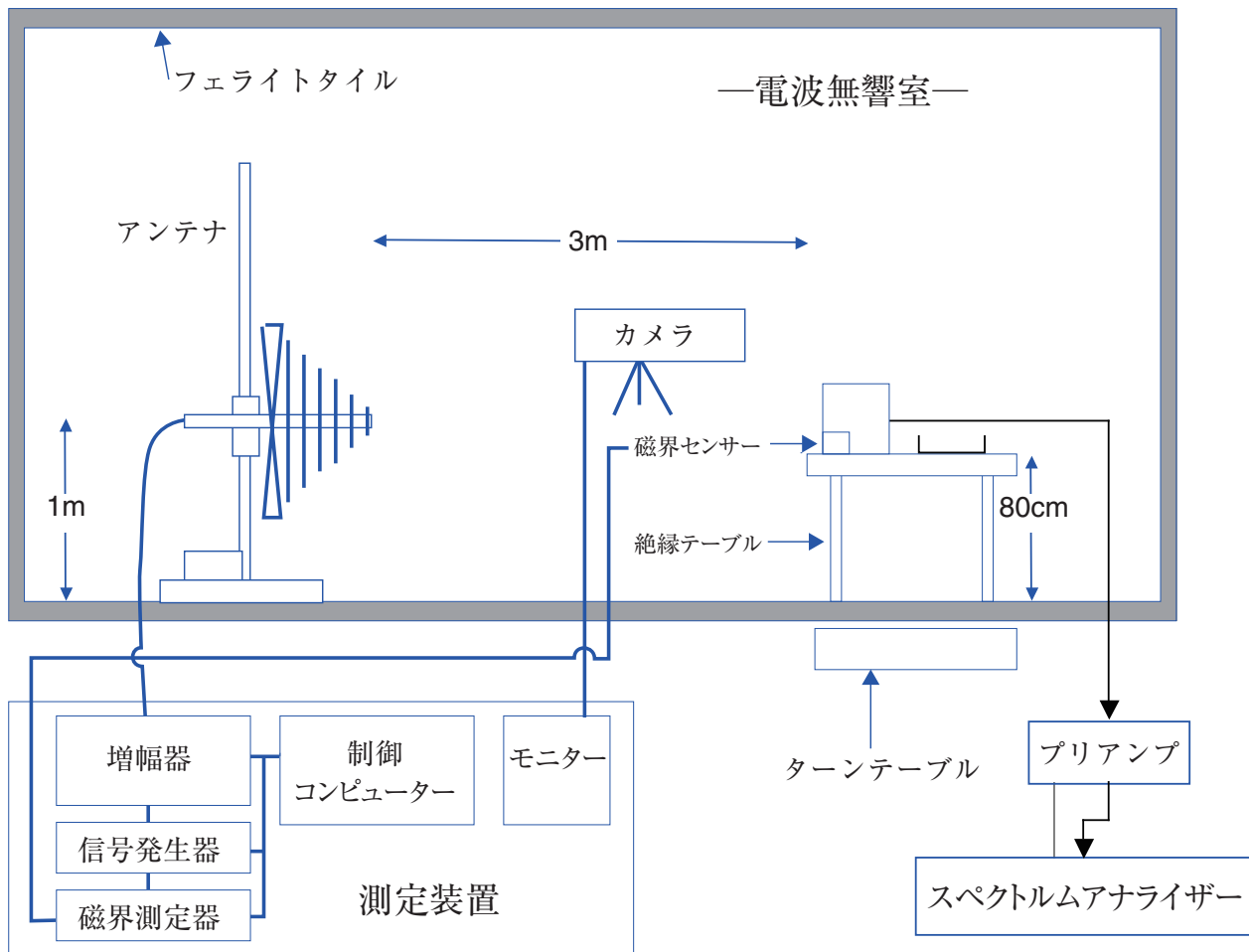
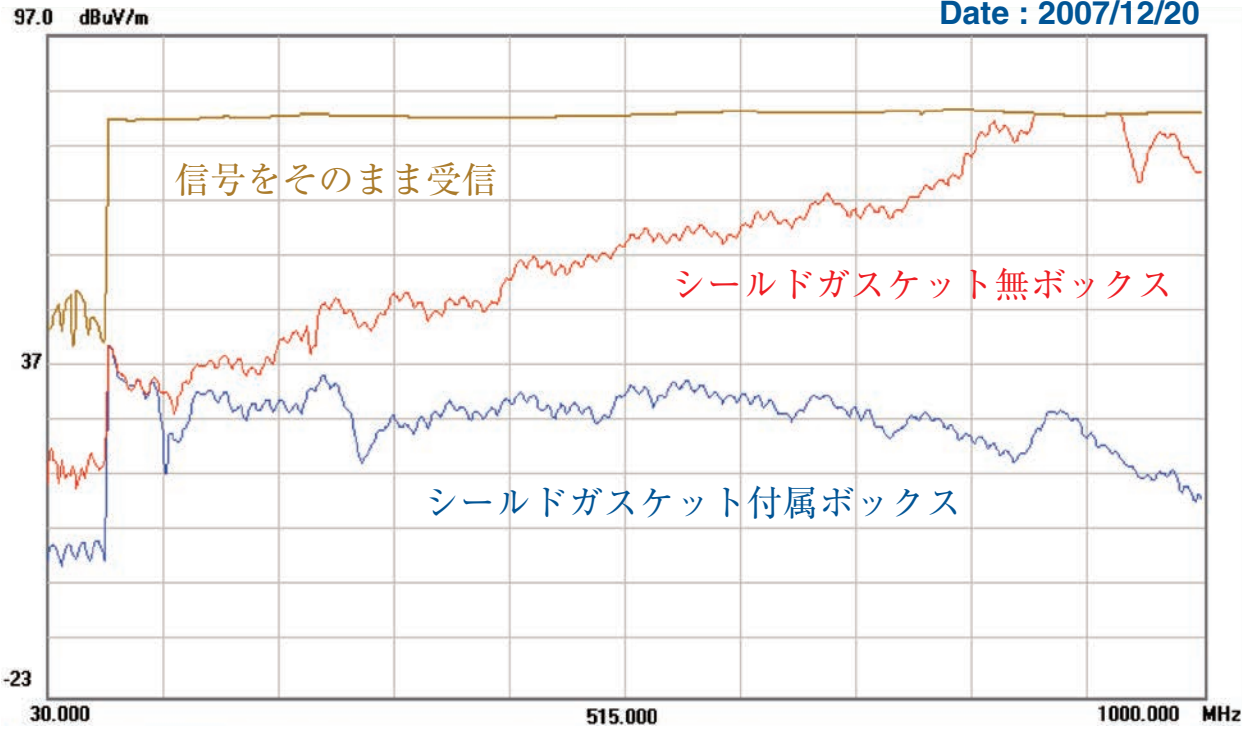


型番	W	D	H	a	b	c	e
HQ27-17- 7	274.2	173.2	66	46	249	51.9	148
HQ27-17-10	274.2	172.7	100	80	249	85.9	148

EMIシールド試験データ

Gestek社
試験結果

Date : 2007/12/20

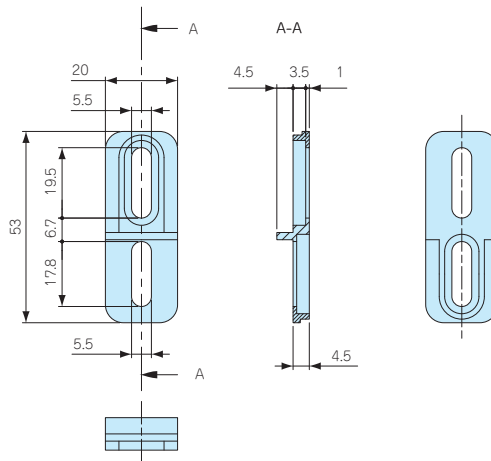


4

HQF SERIES

外部取付足

■製品のCADデータはホームページよりダウンロード可能です。



構成内容

名称	個数	材質	色 / 表面処理
外部取付足	4	ADC12	粉体塗装・無処理
取付ビス	4	ステンレス	無処理

取付ビスサイズ：ナベタッピング M5×8

型番・標準価格

型番	色 / 表面処理	対応機種	入数	標準価格 / 組
HQF-1G	ライトグレー粉体塗装	HQ全機種	4 / 組	810
HQF-1N	無処理	HQ全機種	4 / 組	520

防水・防塵アルミ／ステンレスボックス

型番目次/
Photo
INDEX

プラスチック
ケース

キャリング
ケース

防水・防塵
樹脂ボックス

防水・防塵
アルミ/
ステンレス
ボックス

端子ボックス/
防水コネクタ/
ケーブル
グランド

アルミ
フレーム/
ヒートシンク
ケース

アルミサッシ
ケース

メタル
ケース

フリーサイズ
ケース/
フリーサイズ
パネル

ラックケース/
サブラック

棚板/
ラックパネル

電池ホルダー/
電池ボックス

アクセサリ
/機構部品

カスタム製品

技術資料/
各種ご案内

MT SERIES

ビスセット

■取付ベース付属ビスの紛失時や追加したい場所にご利用下さい。



型番・標準価格

型番	材質	色 / 表面処理	入数	標準価格 / 袋
MT3.5-8K	鉄	三価クロメート	4 / 袋	70

HQG SERIES

防水ガスケット

■HQシリーズ用の防水シリコンガスケットです。
破損、紛失の際の交換用としてご利用下さい。



型番・標準価格

型番	対応機種	標準価格
HQG1010	HQ10-10-□	270
HQG1510	HQ15-10-□	400
HQG1616	HQ16-16-□	310
HQG1910	HQ19-10-□	400
HQG2015	HQ20-15-□	510
HQG2618	HQ26-18-6	530
HQG2717	HQ27-17-□	610

■材質：シリコンゴム

HQE SERIES

EMIシールドガスケット

■HQシリーズ用のEMIシールドガスケットです。
破損、紛失の際の交換用としてご利用下さい。

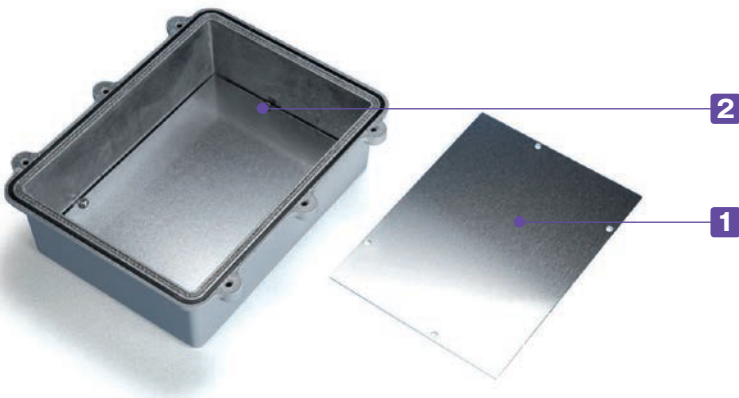


型番・標準価格

型番	対応機種	標準価格
HQE1010	HQ10-10-□	300
HQE1510	HQ15-10-□	410
HQE1616	HQ16-16-□	400
HQE1910	HQ19-10-□	450
HQE2015	HQ20-15-□	550
HQE2618	HQ26-18-6	520
HQE2717	HQ27-17-□	670

■材質：ステンレス・シリコンゴム (白色)

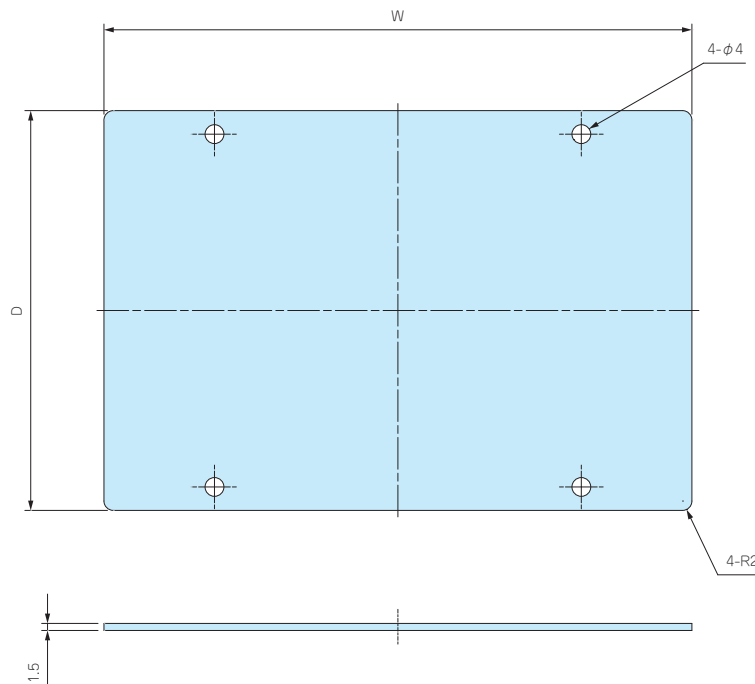




構成内容

No.	名称	個数	材質	色 / 表面処理
1	取付ベース	1	A1050P t1.5	無処理
2	取付ビス (MT3.5-8K)	4	鉄	三価クロメート

■ 下記図面は代表共通図です。各製品の詳細図はホームページよりCAD図をダウンロードしてご確認ください。



型番・寸法・標準価格

型番	W	D	t	対応ボックス	標準価格
HQP10-10	63	68	1.5	HQ10-10-5・HQ10-10-7	470
HQP15-10	122	72	1.5	HQ15-10-5・HQ15-10-8	580
HQP16-16	132	132	1.5	HQ16-16-6・HQ16-16-8	▲ 700
HQP19-10	166	70	1.5	HQ19-10-5・HQ19-10-7	640
HQP20-15	172	122	1.5	HQ20-15-5・HQ20-15-8	▲ 850
HQP26-18	235	155	1.5	HQ26-18-6	▲1,160
HQP27-17	248	147	1.5	HQ27-17-7・HQ27-17-10	▲1,260

▲は値上げした製品です。



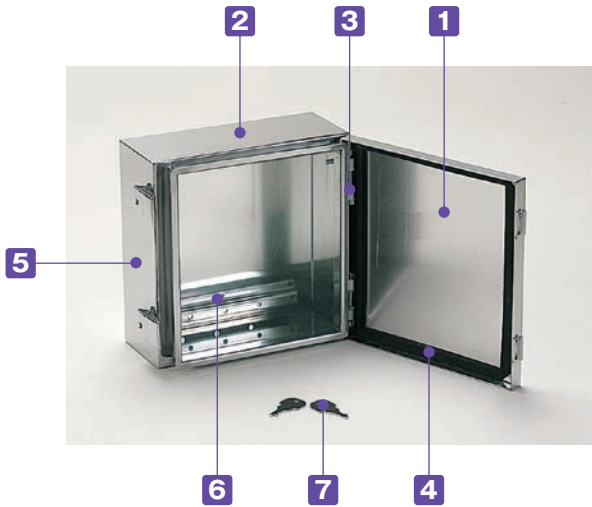
導通製品



- カスタム製品 (穴加工・シルク印刷・塗装) についてはP14-1~51をご覧ください。
- CADデータ (DXF/DWG) でご依頼いただくと**5%割引**、リピート注文品は更に**5%割引**致します。

テクニカルデータ

保護等級：IP65
使用温度範囲：-40℃~90℃



- ラッチ付きの開閉式防水・防塵構造ボックスです。
- 耐食・耐塩・耐候性に優れたステンレス (SUS304) ボックスです。
- 内部及び外部からの電磁波の低減に効果的なボックスです。
- 表面処理に磨き処理#400を採用しています。
- 鍵付でいたずら防止に効果的です。

構成内容

No.	名称	個数	材質	色 / 表面処理
1	カバー	1	ステンレス SUS304 t1.2	磨き処理#400
2	ボディー	1	ステンレス SUS304 t1.2	磨き処理#400
3	ヒンジ	2	ステンレス SUS304 t1.2	バレル研磨
4	ガスケット	1	EPDM スポンジ	黒
5	ラッチ (鍵付)	2	ステンレス SUS304 t1.2	バレル研磨
6	Z金具	2	ステンレス SUS304 t1.5	無処理
7	鍵	2	鋼板 SPCC	ガラニッケル

オプション部品 (別売)



取付ベース
SSCシリーズ
P4-61



ケーブルグランドシリーズ
P5-67~82



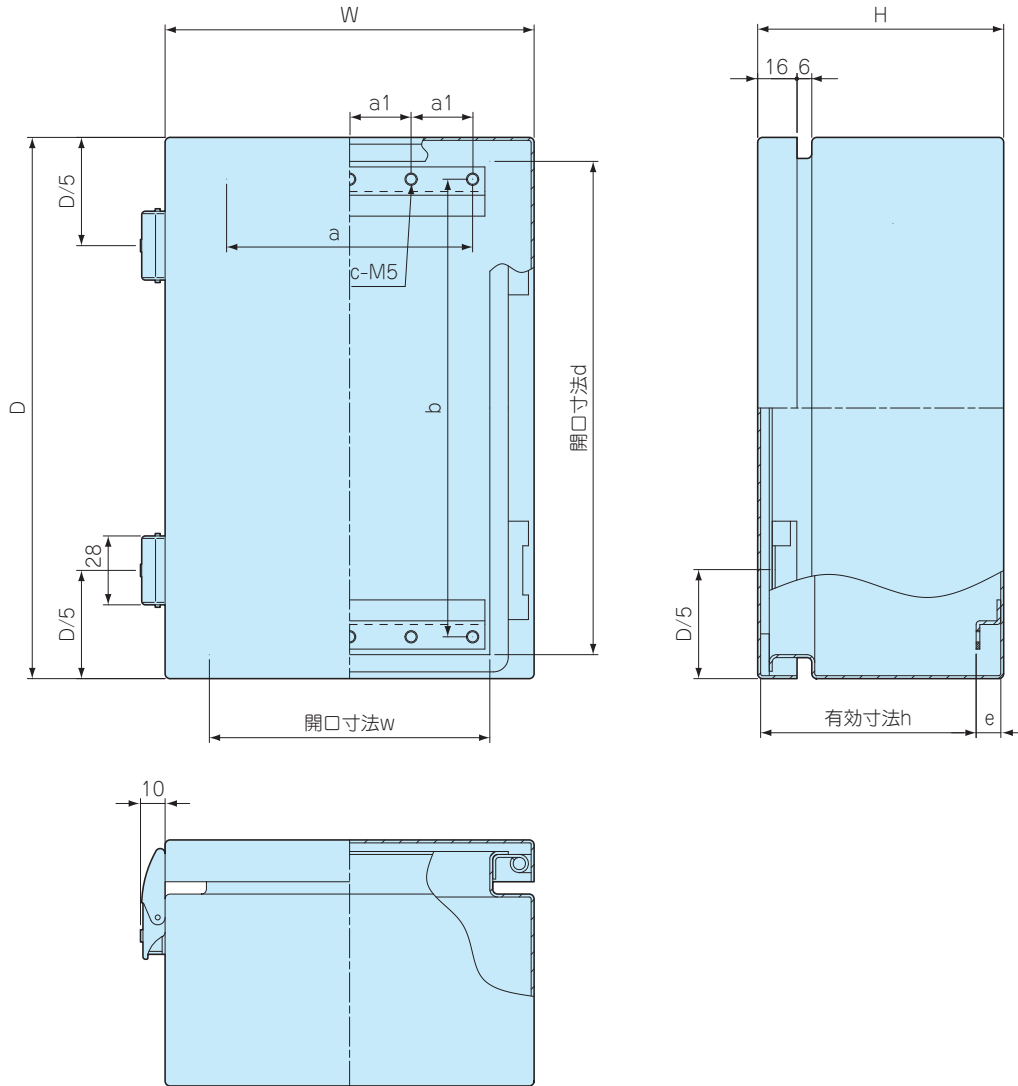
ボール固定用ベルト
PKBシリーズ
P4-66



ボール取付金具
SSKシリーズ
P4-63~65

外觀寸法図

■ 製品のCADデータはホームページよりダウンロード可能です。



型番・寸法・標準価格

型番	W	D	H	w	d	h	a	a1	b	c	e	自重 (kg)	標準価格
SSM121508	120	150	80.5	84	130.5	68.1	66	33	116	6	10	1.0	▲16,390
SSM151508	150	150	80.5	114	130.5	68.1	96	24	116	10	10	1.2	▲17,120
SSM152206	150	220	60.5	114	200.5	51.6	96	24	186	10	6.5	1.4	▲17,930
SSM152210	150	220	100.5	114	200.5	88.1	96	24	186	10	10	1.7	▲18,230
SSM202010	200	200	100.5	164	180.5	88.1	146	36.5	166	10	10	1.9	▲19,370
SSM202806	200	280	60.5	164	260.5	51.6	146	36.5	246	10	6.5	2.0	▲20,900
SSM202812	200	280	120.5	164	260.5	108.1	146	36.5	246	10	10	2.6	▲21,490
SSM223312	220	330	120.5	184	310.5	108.1	166	41.5	296	10	10	3.0	▲24,700
SSM304015	300	400	150.5	264	380.5	138.1	246	61.5	366	10	10	4.8	▲35,880

▲は値上げした製品です。

型番目次/
Photo
INDEX

プラスチック
ケース

キャリング
ケース

防水・防塵
樹脂ボックス

防水・防塵
アルミ/
ステンレス
ボックス

端子ボックス/
防水コネクタ/
ケーブル
グランド

アルミ
フレーム/
ヒートシンク
ケース

アルミサッシ
ケース

メタル
ケース

フリーサイズ
ケース/
フリーサイズ
パネル

ラックケース/
サブラック

機板/
ラックパネル

電池ホルダー/
電池ボックス

アクセサリ
/機構部品

カスタム製品

技術資料/
各種ご案内



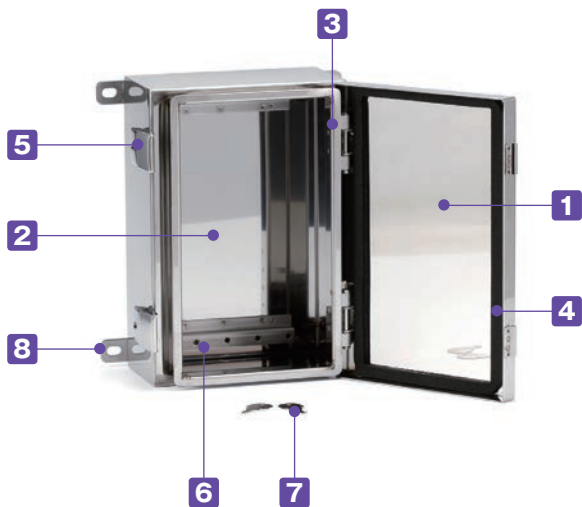
導通製品



- カスタム製品 (穴加工・シルク印刷・塗装) についてはP14-1~51をご覧ください。
- CADデータ (DXF/DWG) でご依頼いただくと5%割引、リピート注文品は更に5%割引致します。

テクニカルデータ

保護等級 : IP65
使用温度範囲 : -40℃~90℃



- 外部取付足付きのラッチ式防水・防塵構造ボックスです。
- 耐食・耐塩・耐候性に優れたステンレス(SUS304)ボックスです。
- 内部及び外部からの電磁波の低減に効果的なボックスです。
- 表面処理に磨き処理#400を採用しています。
- 鍵付でいたずら防止に効果的です。
- 外部取付足付きなので、そのまま壁面に取付けできます。

構成内容

No.	名称	個数	材質	色 / 表面処理
1	カバー	1	ステンレス SUS304 t1.2	磨き処理#400
2	ボディ	1	ステンレス SUS304 t1.2	磨き処理#400
3	ヒンジ	2	ステンレス SUS304 t1.2	バレル研磨
4	ガスケット	1	EPDM スポンジ	黒
5	ラッチ (鍵付)	2	ステンレス SUS304 t1.2	バレル研磨
6	Z金具	2	ステンレス SUS304 t1.5	無処理
7	鍵	2	鋼板 SPCC	ガラニッケル
8	外部取付足	4	ステンレス SUS304 t2.0	バレル研磨

オプション部品 (別売)



取付ベース
SSCシリーズ
P4-61



DINレール
FDRシリーズ
P4-61



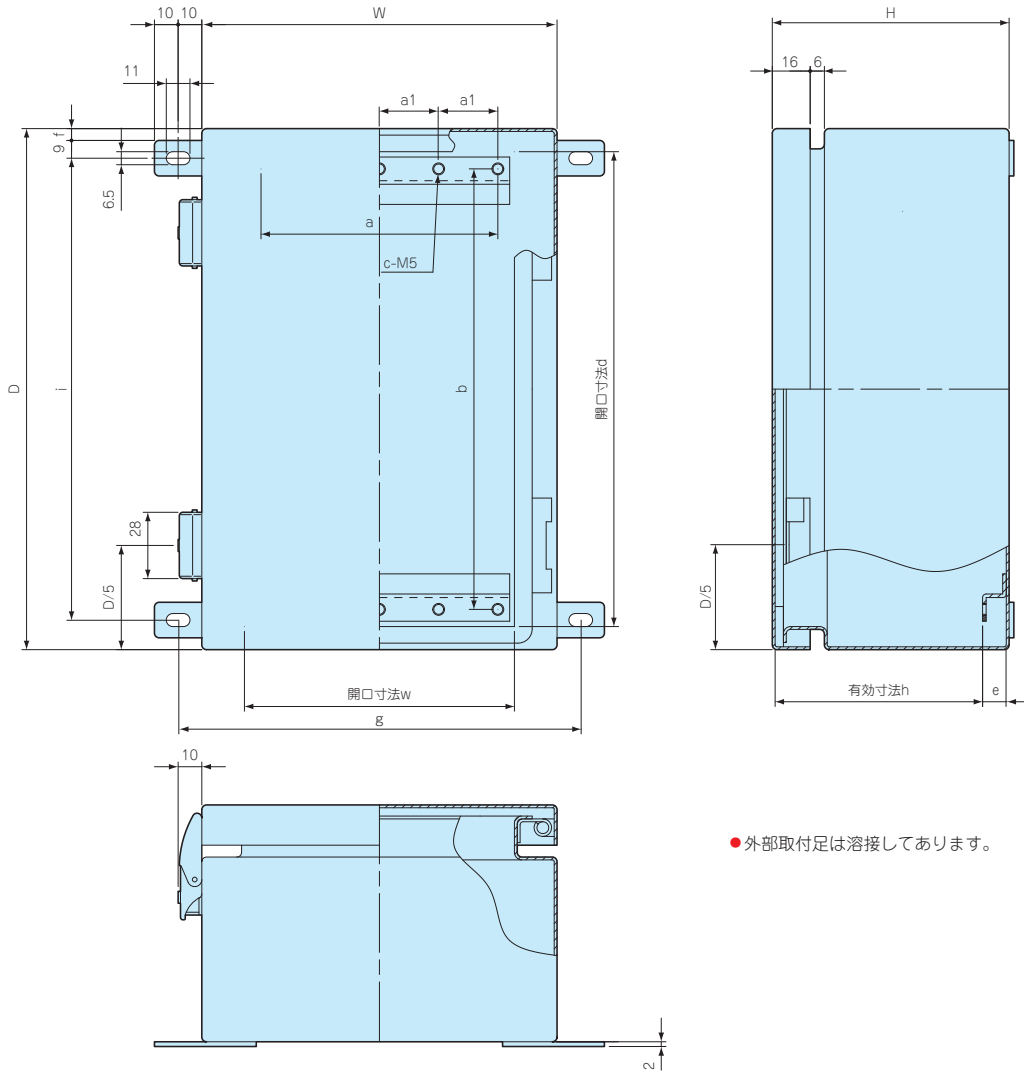
交換用ガスケット
SSM-Gシリーズ
P4-62



ケーブルグランドシリーズ
P5-67~82

外觀寸法図

■ 製品のCADデータはホームページよりダウンロード可能です。



● 外部取付足は溶接してあります。

型番・寸法・標準価格

型番	W	D	H	w	d	h	a	a1	b	c	e	f	g	i	自重 (kg)	標準価格
SLM121508	120	150	80.5	84	130.5	68.1	66	33	116	6	10	3.5	140	125	1.0	▲17,600
SLM151508	150	150	80.5	114	130.5	68.1	96	24	116	10	10	3.5	170	125	1.2	▲18,320
SLM152206	150	220	60.5	114	200.5	51.6	96	24	186	10	6.5	3.5	170	195	1.4	▲19,210
SLM152210	150	220	100.5	114	200.5	88.1	96	24	186	10	10	3.5	170	195	1.7	▲19,520
SLM202010	200	200	100.5	164	180.5	88.1	146	36.5	166	10	10	3.5	220	175	1.9	▲20,670
SLM202806	200	280	60.5	164	260.5	51.6	146	36.5	246	10	6.5	3.5	220	255	2.0	▲22,200
SLM202812	200	280	120.5	164	260.5	108.1	146	36.5	246	10	10	3.5	220	255	2.6	▲22,860
SLM223312	220	330	120.5	184	310.5	108.1	166	41.5	296	10	10	5	240	302	3.1	▲26,260
SLM304015	300	400	150.5	264	380.5	138.1	246	61.5	366	10	10	5	320	372	4.9	▲37,660

▲は値上げした製品です。

型番目次/
Photo
INDEX

プラスチック
ケース

キャリング
ケース

防水・防塵
樹脂ボックス

防水・防塵
アルミ/
ステンレス
ボックス

端子ボックス/
防水コネクタ/
ケーブル
グランド

アルミ
フレーム/
ヒートシンク
ケース

アルミサッシ
ケース

メタル
ケース

フリーサイズ
ケース/
フリーサイズ
パネル

ラックケース/
サブラック

機板/
ラックパネル

電池ホルダー/
電池ボックス

アクセサリ
/機構部品

カスタム製品

技術資料/
各種ご案内



防水・防塵アルミ/ステンレスボックス

型番目次/
Photo
INDEX

プラスチック
ケース

キャリング
ケース

防水・防塵
樹脂ボックス

防水・防塵
アルミ/
ステンレス
ボックス

端子ボックス/
防水コネクタ/
ケーブル
グランド

アルミ
フレーム/
ヒートシンク
ケース

アルミサッシ
ケース

メタル
ケース

フリーサイズ
ケース/
フリーサイズ
パネル

ラックケース/
サブラック

棚板/
ラックパネル

電池ホルダー/
電池ボックス

アクセサリ
/機構部品

カスタム製品

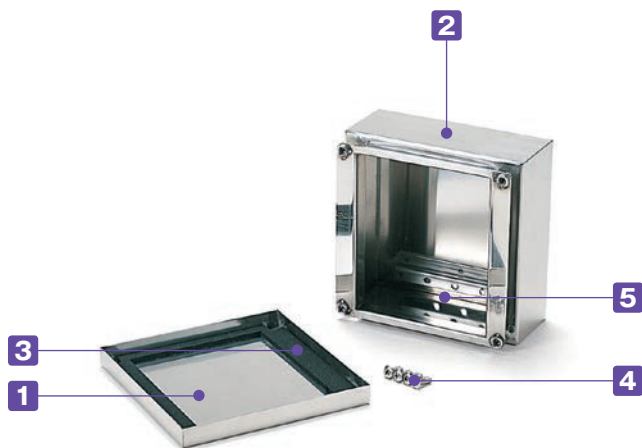
技術資料/
各種ご案内



- カスタム製品 (穴加工・シルク印刷・塗装) についてはP14-1~51をご覧ください。
- CADデータ (DXF/DWG) でご依頼いただくと**5%割引**、リピート注文品は更に**5%割引**致します。

テクニカルデータ

保護等級：IP65
使用温度範囲：-40℃~+90℃
カバー締め付けトルク：2N・m



- 4箇所ビス止めの防水・防塵構造ボックスです。
- 耐食・耐塩・耐候性に優れたステンレス(SUS304)ボックスです。
- 内部及び外部からの電磁波の低減に効果的なボックスです。
- 表面処理に磨き処理#400を採用しています。

構成内容

No.	名称	個数	材質	色 / 表面処理
1	カバー	1	ステンレス SUS304 t1.2	磨き処理#400
2	ボディ	1	ステンレス SUS304 t1.2	磨き処理#400
3	ガスケット	1	EPDM スポンジ	黒
4	取付ビス (トラスM5x12)	4	ステンレス	無処理
5	Z金具	2	ステンレス SUS304 t1.5	無処理

オプション部品 (別売)



取付ベース
SSCシリーズ
P4-61



ケーブルグランドシリーズ
P5-67~82



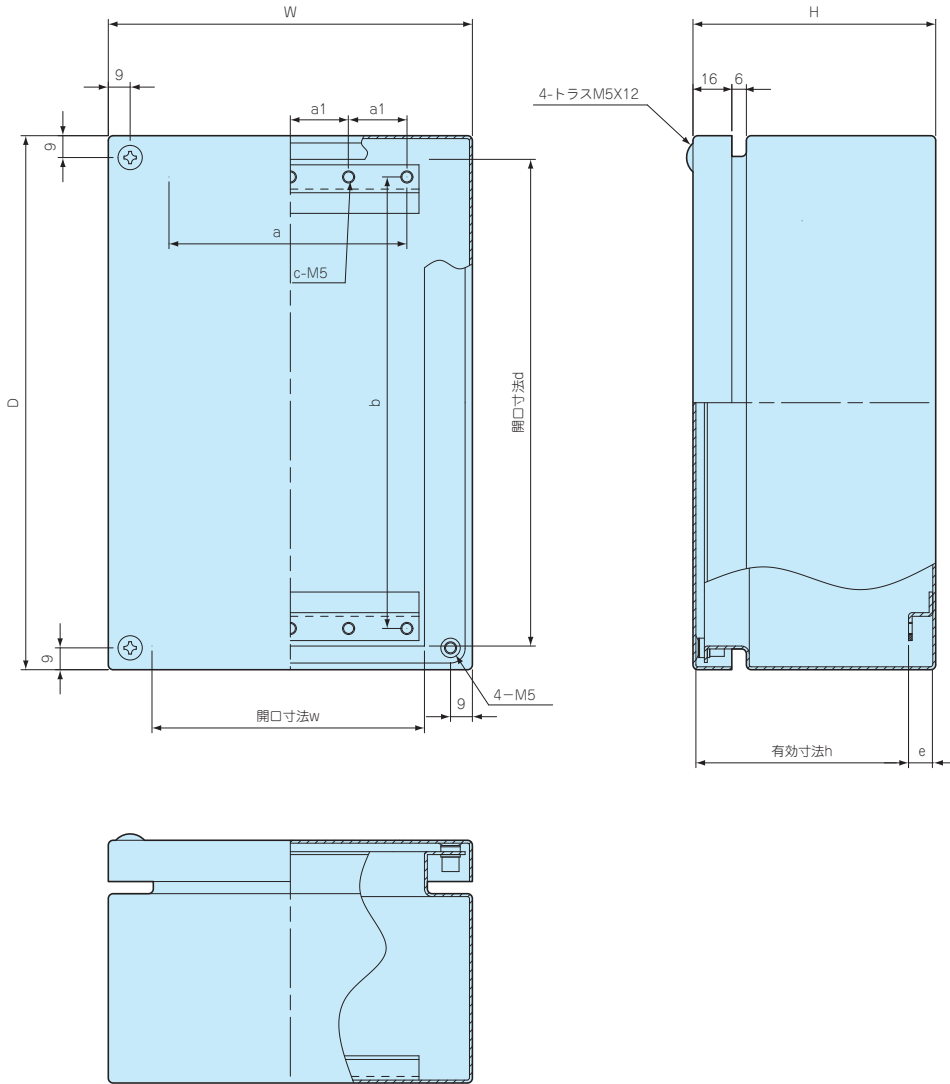
ボール固定用ベルト
PKBシリーズ
P4-66



ボール取付金具
SSKシリーズ
P4-63~65

外觀寸法図

■ 製品のCADデータはホームページよりダウンロード可能です。



型番・寸法・標準価格

型番	W	D	H	w	d	h	a	a1	b	c	e	自重 (kg)	標準価格
SSB121508	120	150	80	80.5	130.5	67.6	66	33	116	6	10	0.9	▲15,530
SSB151508	150	150	80	110.5	130.5	67.6	96	24	116	10	10	1.1	▲16,360
SSB152206	150	220	60	110.5	200.5	51.1	96	24	186	10	6.5	1.3	▲17,470
SSB152210	150	220	100	110.5	200.5	87.6	96	24	186	10	10	1.6	▲17,400
SSB202010	200	200	100	160.5	180.5	87.6	146	36.5	166	10	10	1.8	▲18,660
SSB202806	200	280	60	160.5	260.5	51.1	146	36.5	246	10	6.5	1.9	▲20,160
SSB202812	200	280	120	160.5	260.5	107.6	146	36.5	246	10	10	2.5	▲20,440
SSB223312	220	330	120	180.5	310.5	107.6	166	41.5	296	10	10	2.9	▲22,230
SSB304015	300	400	150	260.5	380.5	137.6	246	61.5	366	10	10	4.7	▲33,930

▲は値上げした製品です。

型番目次/
Photo
INDEX

プラスチック
ケース

キャリング
ケース

防水・防塵
樹脂ボックス

防水・防塵
アルミ/
ステンレス
ボックス

端子ボックス/
防水コネクタ/
ケーブル
グランド

アルミ
フレーム/
ヒートシンク
ケース

アルミサッシ
ケース

メタル
ケース

フリーサイズ
ケース/
フリーサイズ
パネル

ラックケース/
サブラック

機板/
ラックパネル

電池ホルダー/
電池ボックス

アクセサリ
/機構部品

カスタム製品

技術資料/
各種ご案内

防水・防塵アルミ／ステンレスボックス

型番目次/
Photo
INDEX

プラスチック
ケース

キャリング
ケース

防水・防塵
樹脂ボックス

防水・防塵
アルミ/
ステンレス
ボックス

端子ボックス/
防水コネクタ/
ケーブル
グランド

アルミ
フレーム/
ヒートシンク
ケース

アルミサッシ
ケース

メタル
ケース

フリーサイズ
ケース/
フリーサイズ
パネル

ラックケース/
サブラック

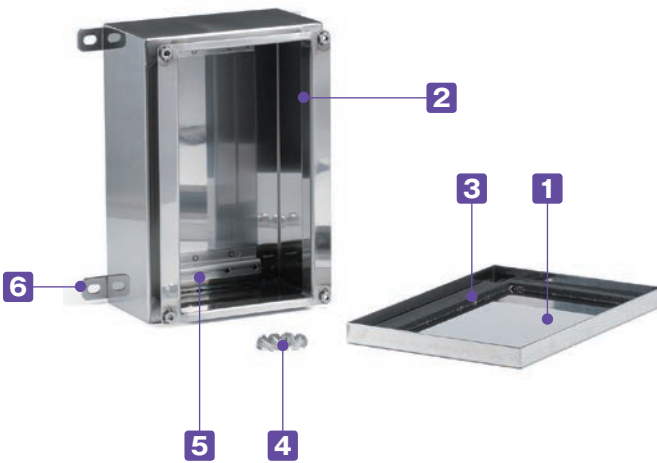
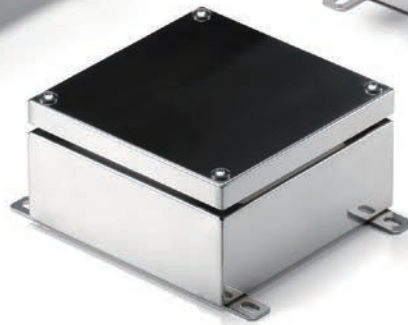
棚板/
ラックパネル

電池ホルダー/
電池ボックス

アクセサリ
/機構部品

カスタム製品

技術資料/
各種ご案内



テクニカルデータ

保護等級：IP65
使用温度範囲：-40℃～+90℃
カバー締め付けトルク：2N・m

- 外部取付足付きの4箇所ビス止め防水・防塵構造ボックスです。
- 耐食・耐塩・耐候性に優れたステンレス（SUS304）ボックスです。
- 内部及び外部からの電磁波の低減に効果的なボックスです。
- 表面処理に磨き処理#400を採用しています。
- 外部取付足付きなので、そのまま壁面に取付けできます。

構成内容

No.	名称	個数	材質	色 / 表面処理
1	カバー	1	ステンレス SUS304 t1.2	磨き処理#400
2	ボディー	1	ステンレス SUS304 t1.2	磨き処理#400
3	ガスケット	1	EPDM スポンジ	黒
4	取付ビス（トラスM5x12）	4	ステンレス	無処理
5	Z金具	2	ステンレス SUS304 t1.5	無処理
6	外部取付足	4	ステンレス SUS304 t2.0	バレル研磨

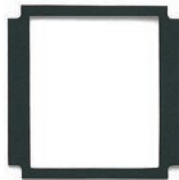
オプション部品 (別売)



取付ベース
SSCシリーズ
P4-61



DINレール
FDRシリーズ
P4-61



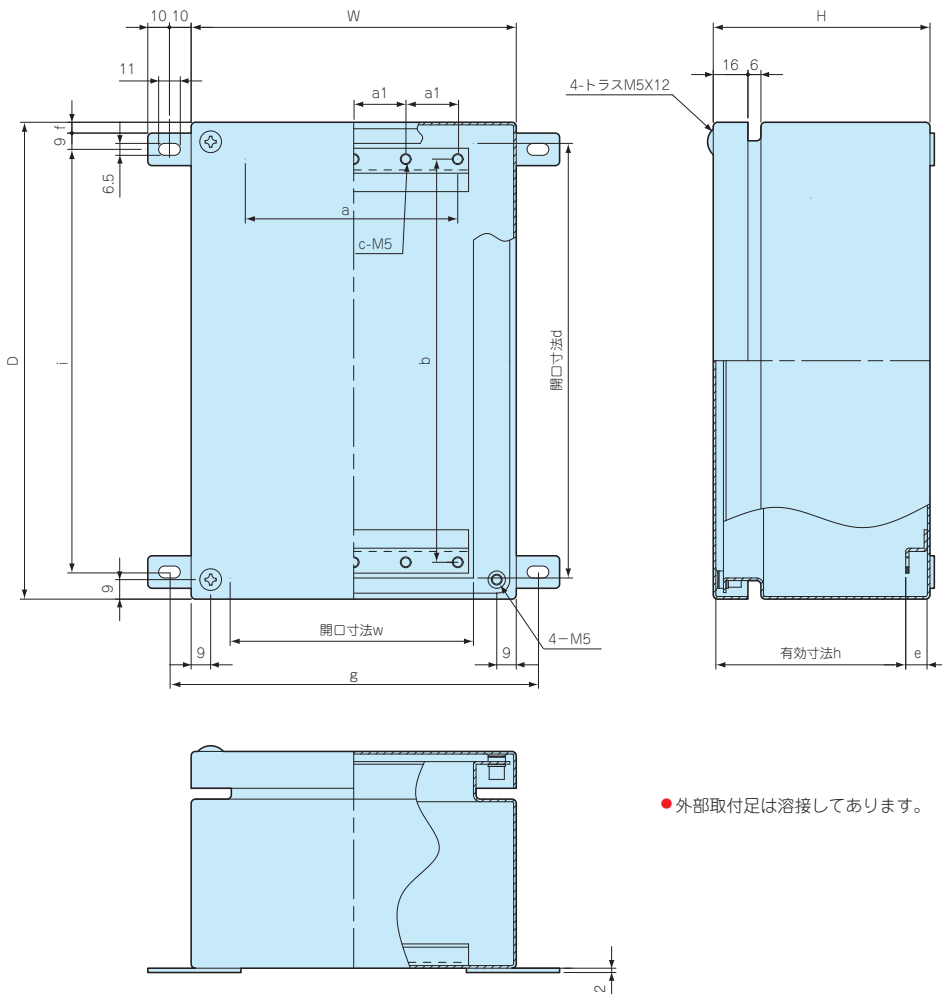
交換用ガスケット
SSB-Gシリーズ
P4-62



ケーブルグランドシリーズ
P5-67~82

外觀寸法図

■ 製品のCADデータはホームページよりダウンロード可能です。



型番・寸法・標準価格

型番	W	D	H	w	d	h	a	a1	b	c	e	f	g	i	自重 (kg)	標準価格
SLB121508	120	150	80	80.5	130.5	67.6	66	33	116	6	10	3.5	140	125	0.9	▲18,050
SLB151508	150	150	80	110.5	130.5	67.6	96	24	116	10	10	3.5	170	125	1.1	▲18,850
SLB152206	150	220	60	110.5	200.5	51.1	96	24	186	10	6.5	3.5	170	195	1.3	▲20,000
SLB152210	150	220	100	110.5	200.5	87.6	96	24	186	10	10	3.5	170	195	1.6	▲19,960
SLB202010	200	200	100	160.5	180.5	87.6	146	36.5	166	10	10	3.5	220	175	1.8	▲21,190
SLB202806	200	280	60	160.5	260.5	51.1	146	36.5	246	10	6.5	3.5	220	255	1.9	▲22,680
SLB202812	200	280	120	160.5	260.5	107.6	146	36.5	246	10	10	3.5	220	255	2.5	▲22,980
SLB223312	220	330	120	180.5	310.5	107	166	41.5	296	10	10	5	240	302	3.0	▲24,840
SLB304015	300	400	150	260.5	380.5	137	246	61.5	366	10	10	5	320	372	4.8	▲36,510

▲は値上げした製品です。

型番目次/
Photo
INDEX

プラスチック
ケース

キャリング
ケース

防水・防塵
樹脂ボックス

防水・防塵
アルミ/
ステンレス
ボックス

端子ボックス/
防水コネクタ/
ケーブル
グランド

アルミ
フレーム/
ヒートシンク
ケース

アルミサッシ
ケース

メタル
ケース

フリーサイズ
ケース/
フリーサイズ
パネル

ラックケース/
サブラック

機板/
ラックパネル

電池ホルダー/
電池ボックス

アクセサリ
/機構部品

カスタム製品

技術資料/
各種ご案内



導通製品

防水・防塵アルミ／ステンレスボックス

型番目次/
Photo
INDEXプラスチック
ケースキャリング
ケース防水・防塵
樹脂ボックス防水・防塵
アルミ/
ステンレス
ボックス端子ボックス/
防水コネクタ/
ケーブル
グラウンドアルミ
フレーム/
ヒートシンク
ケースアルミサッシ
ケースメタル
ケースフリーサイズ
ケース/
フリーサイズ
パネルラックケース/
サブラック棚板/
ラックパネル電池ホルダー/
電池ボックスアクセサリ
/機構部品

カスタム製品

技術資料/
各種ご案内

テクニカルデータ

保護等級：IP65
使用温度範囲：-40℃～+90℃
カバー締め付けトルク：1.2N・m



- 小型のビス止め防水防塵構造ボックスです。
- 耐食・耐塩・耐候性に優れたステンレス（SUS304）製です。
- 内部及び外部からの電磁波の低減に効果的なボックスです。

構成内容

No.	名称	個数	材質	色 / 表面処理
1	カバー	1	ステンレス SUS304 t1.2	磨き処理#400
2	ボディ	1	ステンレス SUS304 t1.2	磨き処理#400
3	ガスケット	1	EPDM スポンジ	黒
4	取付ビス (丸皿M4×10)	4	ステンレス	無処理
5	Z金具	2	ステンレス SUS304 t1.5	無処理

オプション部品 (別売)

型番目次/
Photo
INDEX

プラスチック
ケース

キャリング
ケース

防水・防塵
樹脂ボックス

防水・防塵
アルミ/
ステンレス
ボックス

端子ボックス/
防水コネクタ/
ケーブル
グラント

アルミ
フレーム/
ヒートシンク
ケース

アルミサッシ
ケース

メタル
ケース

フリーサイズ
ケース/
フリーサイズ
パネル

ラックケース/
サブラック

機板/
ラックパネル

電池ホルダー/
電池ボックス

アクセサリ
/機構部品

カスタム製品

技術資料/
各種ご案内



取付ベース
KSCシリーズ
P4-61



ケーブルグラントシリーズ
P5-67~82



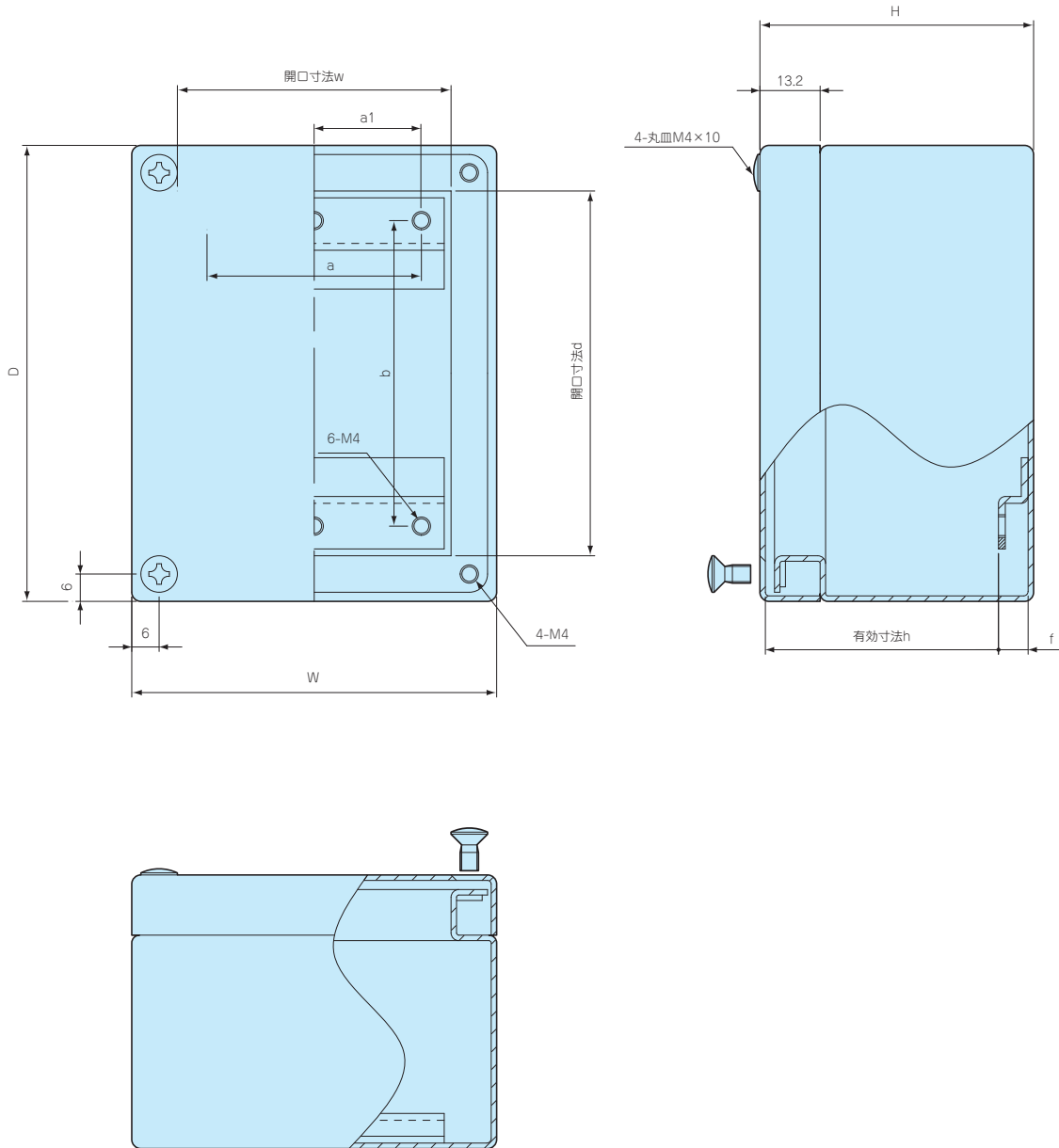
ボール固定用ベルト
PKBシリーズ
P4-66



ボール取付金具
SSKシリーズ
P4-63~65

外觀寸法図

■ 製品のCADデータはホームページよりダウンロード可能です。



型番・寸法・標準価格

型番	W	D	H	w	d	h	f	a	a1	b	自重 (g)	標準価格
KSB081006	80	100	60	60	80	51.1	6.5	47	23.5	67	440	▲12,760
KSB101006	100	100	60	80	80	51.1	6.5	67	33.5	67	520	▲13,100
KSB101008	100	100	80	80	80	67.6	10	67	33.5	67	600	▲13,150
KSB101306	100	130	60	80	110	51.1	6.5	67	33.5	97	630	▲13,450
KSB101308	100	130	80	80	110	67.6	10	67	33.5	97	700	▲13,540

▲は値上げした製品です。



型番目次/
Photo
INDEX

プラスチック
ケース

キャリング
ケース

防水・防塵
樹脂ボックス

防水・防塵
アルミ/
ステンレス
ボックス

端子ボックス/
防水コネクタ/
ケーブル
グランド

アルミ
フレーム/
ヒートシンク
ケース

アルミサッシ
ケース

メタル
ケース

フリーサイズ
ケース/
フリーサイズ
パネル

ラックケース/
サブラック

棚板/
ラックパネル

電池ホルダー/
電池ボックス

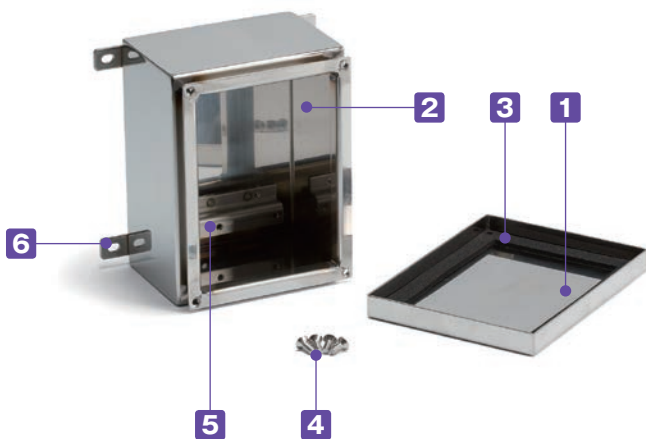
アクセサリ
/機構部品

カスタム製品

技術資料/
各種ご案内

テクニカルデータ

保護等級：IP65
使用温度範囲：-40℃～+90℃
カバー締め付けトルク：1.2N・m



- 外部取付足付きで小型のビス止め防水防塵構造ボックスです。
- 耐食・耐塩・耐候性に優れたステンレス（SUS304）製です。
- 内部及び外部からの電磁波の低減に効果的なボックスです。
- 外部取付足付きなので、そのまま壁面に取付けできます。

構成内容

No.	名称	個数	材質	色 / 表面処理
1	カバー	1	ステンレス SUS304 t1.2	磨き処理#400
2	ボディー	1	ステンレス SUS304 t1.2	磨き処理#400
3	ガスケット	1	EPDM スポンジ	黒
4	取付ビス (丸皿M4×10)	4	ステンレス	無処理
5	Z金具	2	ステンレス SUS304 t1.5	無処理
6	外部取付足	4	ステンレス SUS304 t2.0	パレル研磨

オプション部品 (別売)



取付ベース
KSCシリーズ
P4-61



DINレール
FDRシリーズ
P4-61



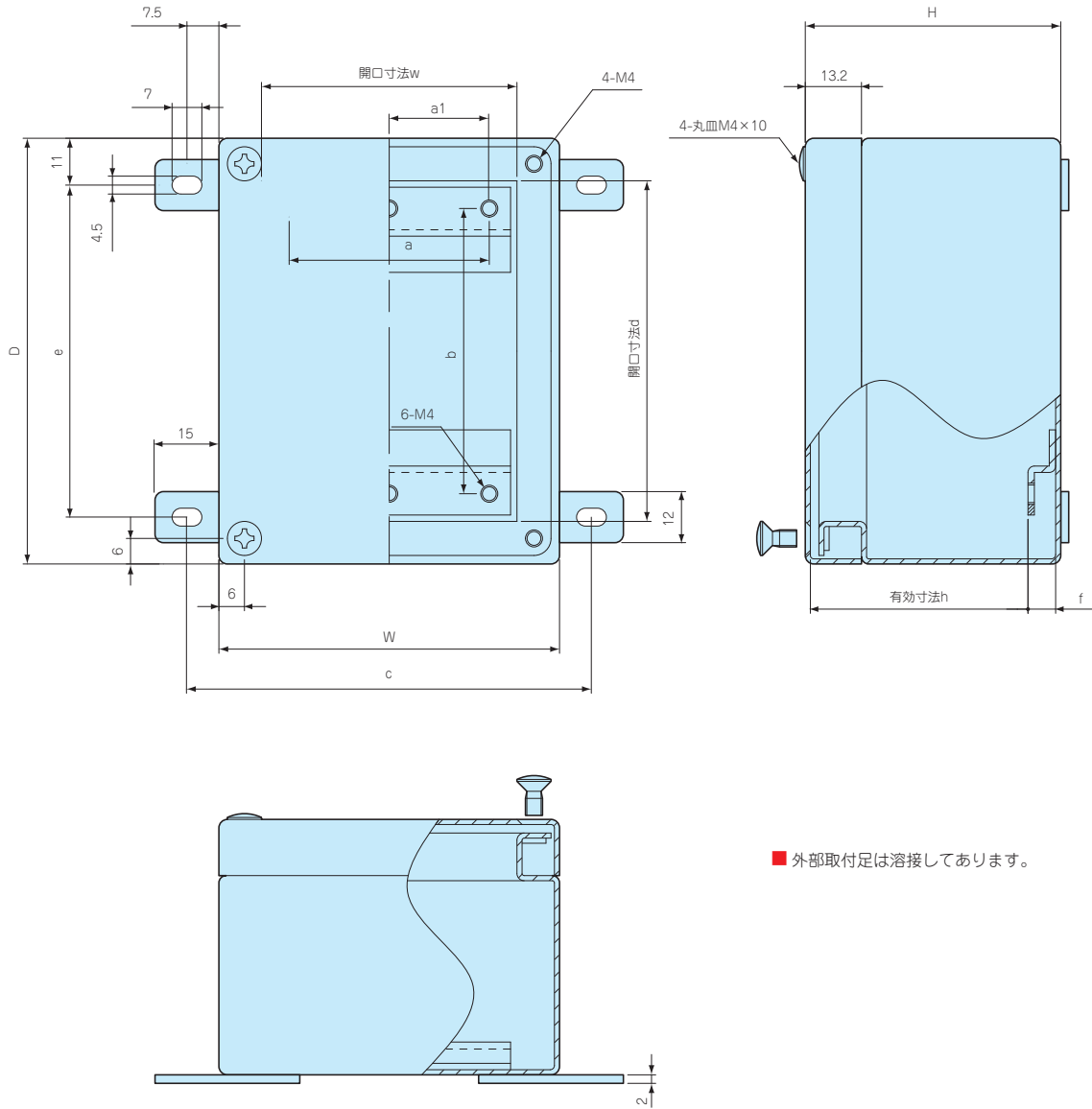
交換用ガasket
KS-Gシリーズ
P4-62



ケーブルグランドシリーズ
P5-67~82

外觀寸法図

■ 製品のCADデータはホームページよりダウンロード可能です。



■ 外部取付足は溶接してあります。

型番・寸法・標準価格

型番	W	D	H	w	d	h	f	a	a1	b	c	e	自重(g)	標準価格
KLB081006	80	100	60	60	80	51.1	6.5	47	23.5	67	95	78	470	▲14,540
KLB101006	100	100	60	80	80	51.1	6.5	67	33.5	67	115	78	550	▲14,890
KLB101008	100	100	80	80	80	67.6	10	67	33.5	67	115	78	630	▲14,940
KLB101306	100	130	60	80	110	51.1	6.5	67	33.5	97	115	108	660	▲15,240
KLB101308	100	130	80	80	110	67.6	10	67	33.5	97	115	108	730	▲15,330

▲は値上げした製品です。

型番目次/
Photo
INDEX

プラスチック
ケース

キャリング
ケース

防水・防塵
樹脂ボックス

防水・防塵
アルミ/
ステンレス
ボックス

端子ボックス/
防水コネクタ/
ケーブル
グランド

アルミ
フレーム/
ヒートシンク
ケース

アルミサッシ
ケース

メタル
ケース

フリーサイズ
ケース/
フリーサイズ
パネル

ラックケース/
サブラック

機板/
ラックパネル

電池ホルダー/
電池ボックス

アクセサリ/
機構部品

カスタム製品

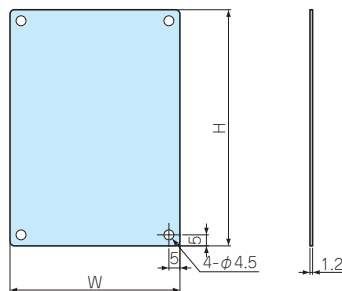
技術資料/
各種ご案内

KSC SERIES

KSB・KLB用取付ベース



■ 製品のCADデータはホームページよりダウンロード可能です。



型番・寸法・標準価格

型番	W	H	対応機種	標準価格
KSC0810	57	77	KSB・KLB 0810	440
KSC1010	77	77	KSB・KLB 1010	500
KSC1013	77	107	KSB・KLB 1013	570

■ 材質 / 表面処理 : SECC t1.2 / ジンコート21

付属ビス : ナベSW付M4×8 三価クロメート×4

型番目次 / Photo INDEX

プラスチックケース

キャリングケース

防水・防塵樹脂ボックス

防水・防塵アルミ／ステンレスボックス

端子ボックス / 防水コネクタ / ケーブルグランド

アルミフレーム / ヒートシンクケース

アルミサッシケース

メタルケース

フリーサイズケース / フリーサイズパネル

ラックケース / サブラック

棚板 / ラックパネル

電池ホルダー / 電池ボックス

アクセサリ / 機構部品

カスタム製品

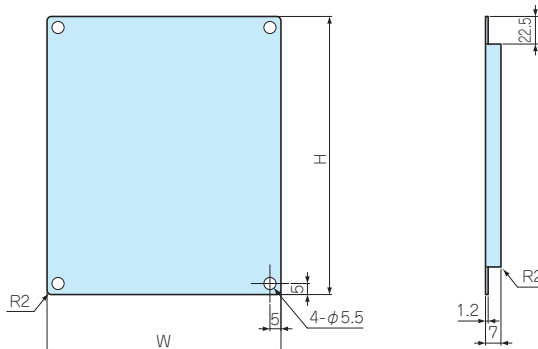
技術資料 / 各種ご案内

SSC SERIES

SSM・SLM・SSB・SLB用取付ベース



■ 製品のCADデータはホームページよりダウンロード可能です。



型番・寸法・標準価格

型番	W	H	対応機種	標準価格
SSC1215	76	126	SSM・SLM・SSB・SLB 1215	1,040
SSC1515	106	126	SSM・SLM・SSB・SLB 1515	1,050
SSC1522	106	196	SSM・SLM・SSB・SLB 1522	1,120
SSC2020	156	176	SSM・SLM・SSB・SLB 2020	1,180
SSC2028	156	256	SSM・SLM・SSB・SLB 2028	1,290
SSC2233	176	306	SSM・SLM・SSB・SLB 2233	▲1,590
SSC3040	256	376	SSM・SLM・SSB・SLB 3040	▲2,040

■ 材質 / 表面処理 : SECC t1.2 / ジンコート21 付属ビス : ナベSW付M4×8 三価クロメート×4 ▲は値上げした製品です。

FDR SERIES

DINレール



型番・寸法・標準価格

型番	L	対応機種	標準価格
FDR- 77	77	KSB・KLB 0810 / 1010	150
FDR- 106	106	KSB・KLB 1013	200
FDR-B126	126	SSM・SLM・SSB・SLB 1215 / 1515	200
FDR-B176	176	SSM・SLM・SSB・SLB 2020	230
FDR-B196	196	SSM・SLM・SSB・SLB 1522	240
FDR-B256	256	SSM・SLM・SSB・SLB 2028	300
FDR-B303	303	SSM・SLM・SSB・SLB 2233	300
FDR-B376	376	SSM・SLM・SSB・SLB 3040	390

■ 材質 / 表面処理 : A6063S-T5 / シルバーアルマイト

KS-G SERIES

KSB・KLB用ガスケット



- 製品のCADデータはホームページよりダウンロード可能です。
- メンテナンス時の交換用ガスケットです。
- 粘着テープ付きです。

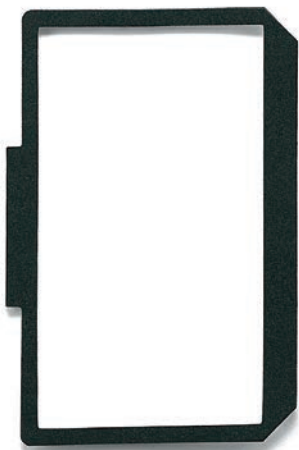
型番・標準価格

型番	対応機種	標準価格
KS-G0810	KSB・KLB 0810	190
KS-G1010	KSB・KLB 1010	210
KS-G1013	KSB・KLB 1013	260

■ 材質：EPDM t3.0

SSM-G SERIES

SSM・SLM用ガスケット



- 製品のCADデータはホームページよりダウンロード可能です。
- メンテナンス時の交換用ガスケットです。
- 粘着テープ付きです。

型番・標準価格

型番	対応機種	標準価格
SSM-G1215	SSM・SLM 1215	▲ 320
SSM-G1515	SSM・SLM 1515	▲ 350
SSM-G1522	SSM・SLM 1522	▲ 440
SSM-G2020	SSM・SLM 2020	550
SSM-G2028	SSM・SLM 2028	760
SSM-G2233	SSM・SLM 2233	▲ 940
SSM-G3040	SSM・SLM 3040	▲1,590

■ 材質：EPDM t5.0

▲は値上げした製品です。

SSB-G SERIES

SSB・SLB用ガスケット



- 製品のCADデータはホームページよりダウンロード可能です。
- メンテナンス時の交換用ガスケットです。
- 粘着テープ付きです。

型番・標準価格

型番	対応機種	標準価格
SSB-G1215	SSB・SLB 1215	▲ 330
SSB-G1515	SSB・SLB 1515	▲ 390
SSB-G1522	SSB・SLB 1522	▲ 440
SSB-G2020	SSB・SLB 2020	540
SSB-G2028	SSB・SLB 2028	760
SSB-G2233	SSB・SLB 2233	840
SSB-G3040	SSB・SLB 3040	▲1,530

■ 材質：EPDM t5.0

▲は値上げした製品です。

型番目次/
Photo
INDEX

プラスチック
ケース

キャリング
ケース

防水・防塵
樹脂ボックス

防水・防塵
アルミ/
ステンレス
ボックス

端子ボックス/
防水コネクタ/
ケーブル
グランド

アルミ
フレーム/
ヒートシンク
ケース

アルミサッシ
ケース

メタル
ケース

フリーサイズ
ケース/
フリーサイズ
パネル

ラックケース/
サブラック

機板/
ラックパネル

電池ホルダー/
電池ボックス

アクセサリ
/機構部品

カスタム製品

技術資料/
各種ご案内



- ステンレス製のポール・電柱取付金具です。
- ステンレスボックスに取り付けの際は、防水効果を失わないよう溶接での取付をお勧めします。当社にてボックスに取り付けた状態（カスタム対応）での購入も可能です。
- ダイキャストボックスに取付の際は、ビスセットSSK-Bシリーズ（P4-64）を別途購入下さい。
- ポール・電柱に取付の際は、ポール取付ベルトPKBシリーズ(P4-66)を別途購入下さい。

外観寸法図

■ 製品のCADデータはホームページよりダウンロード可能です。

型番目次/
Photo
INDEX

プラスチック
ケース

キャリング
ケース

防水・防塵
樹脂ボックス

防水・防塵
アルミ/
ステンレス
ボックス

端子ボックス/
防水コネクタ/
ケーブル
グランド

アルミ
フレーム/
ヒートシンク
ケース

アルミサッシ
ケース

メタル
ケース

フリーサイズ
ケース/
フリーサイズ
パネル

ラックケース/
サブラック

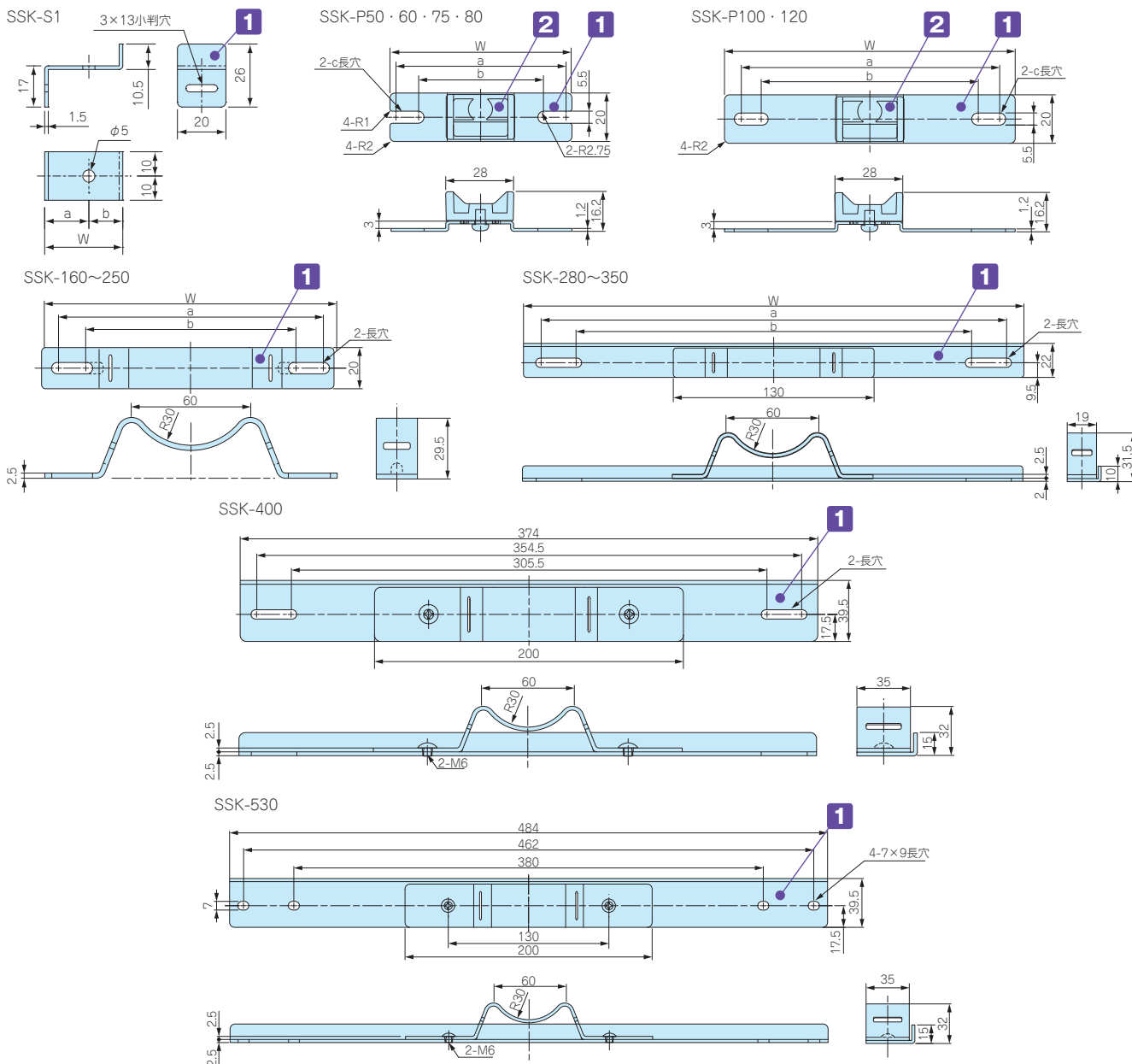
棚板/
ラックパネル

電池ホルダー/
電池ボックス

アクセサリ
/機構部品

カスタム製品

技術資料/
各種ご案内



構成内容

No.	名称	個数	材質	色/表面処理
1	取付金具	2	ステンレス SUS304	バレル研磨
2	マウントブラケット	2	ASA樹脂 (耐候性樹脂)	ホワイトグレー

型番・寸法・標準価格

型番	W	a	b	c	対応ベルト	入数	標準価格/袋
SSK-S1	32.25	18.25	14	—	PKB-10PM、10P、PKB-10S	4/袋	590
SSK-P50	50	44.5	37.5	5.5×9	PKB-10PM、10P、PKB-10S	2/袋	▲1,640
SSK-P60	60	54.5	47.5	5.5×9	PKB-10PM、10P、PKB-10S	2/袋	▲1,640
SSK-P75	75	69.5	55.5	5.5×12.5	PKB-10PM、10P、PKB-10S	2/袋	▲1,730
SSK-P80	80	74.5	64.5	5.5×10.5	PKB-10PM、10P、PKB-10S	2/袋	▲1,730
SSK-P100	100	88.1	76.5	5.5×11.3	PKB-10PM、10P、PKB-10S	2/袋	▲1,830
SSK-P120	120	106.5	88.5	5.5×14.5	PKB-10PM、10P、PKB-10S	2/袋	▲1,990
SSK-160	142	129.5	106.5	—	PKB-10PM、10P、PKB-10S	2/袋	2,510
SSK-170	152	142.3	101	—	PKB-10PM、10P、PKB-10S	2/袋	2,620
SSK-200	174	161.5	112.5	—	PKB-10PM、10P、PKB-10S	2/袋	2,680
SSK-210	192	180.5	131.5	—	PKB-10PM、10P、PKB-10S	2/袋	2,840
SSK-250	230	215.5	166.5	—	PKB-10PM、10P、PKB-10S	2/袋	3,100
SSK-280	260	244.5	195.5	—	PKB-10PM、10P、PKB-10S	2/袋	▲3,610
SSK-300	280	264.5	215.5	—	PKB-10PM、10P、PKB-10S	2/袋	▲3,730
SSK-350	324	302.5	253.5	—	PKB-10PM、10P、PKB-10S	2/袋	4,180
SSK-400	374	354.5	305.5	—	PKB-20S	2/袋	▲6,360
SSK-530	484	462	380	7×9	PKB-20S	2/袋	▲8,130

▲は値上げした製品です。

SSK-B SERIES

SSK用ビスセット

■ ポール取付金具用のビスセットです。下記表のダイキャストボックスに取付ける際にご利用下さい。

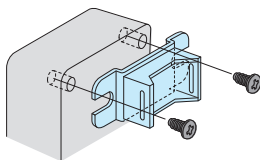
■ 材質/表面処理：ステンレス/無処理

型番・標準価格

型番	付属ビス	対応ボックス	入数	標準価格/袋
SSK-B4-15N	M4×15 ナベビス、ナット	AW5-4-7~8-5-18	4/袋	210
SSK-B4-25N	M4×25 ナベビス、ナット	AD7-7-4~20-10-8 BDN9-9-6、10-14-7	4/袋	220
SSK-B5-8T	M5×8 バインドタッピングビス	HQシリーズ	4/袋	130
SSK-B5-15N	M5×15 ナベビス、ナット	AW9-9-10~21-9-31	4/袋	250
SSK-B5-25N	M5×25 ナベビス、ナット	ALCシリーズ BDN12-22-8、16-26-9	4/袋	270
SSK-B5-35N	M5×35 ナベビス、ナット	AD12-12-10~AD64-32-12	4/袋	310
SSK-B6-40N	M6×40 ナベビス、ナット	AD48-16-10、40-20-12、48-24-12、48-32-12	4/袋	380

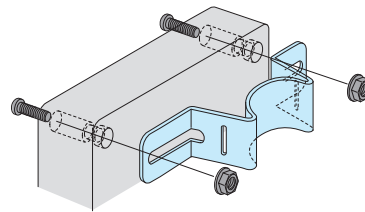
■ ボックスへの取付け方法は下記3種類になります。

M5タッピングビス



SSK-B5-8T

M4/M5/M6ナベビス、ナット



SSK-B4-15N SSK-B4-25N
SSK-B5-15N SSK-B5-25N
SSK-B5-35N SSK-B6-40N

ボール取付金具・ビスセット対応表

BDN シリーズ

	ボックス型番	ボール取付金具型番		ビスセット型番
		たて型	よこ型	
BDN	9-9-6	SSK-P75	SSK-P100	SSK-B4-25-N
	10-14-7	SSK-P80	SSK-160	SSK-B4-25-N
	12-22-8	SSK-P100	SSK-250	SSK-B5-25-N
	16-26-9	SSK-160	SSK-280	SSK-B5-25-N

AD シリーズ

	ボックス型番	ボール取付金具型番		ビスセット型番
		たて型	よこ型	
AD	7-7-4	SSK-P60	SSK-P60	SSK-B4-25-N
	10-7-4	SSK-P60	SSK-P100	SSK-B4-25-N
	15-7-4	SSK-P60	SSK-170	SSK-B4-25-N
	8-8-6	SSK-P80	SSK-P80	SSK-B4-25-N
	12-8-4、12-8-6	SSK-P80	SSK-160	SSK-B4-25-N
	16-8-6	SSK-P80	SSK-200	SSK-B4-25-N
	10-10-8	SSK-P100	SSK-P100	SSK-B4-25-N
	15-10-5、15-10-8	SSK-P100	SSK-170	SSK-B4-25-N
	20-10-8	SSK-P100	SSK-250	SSK-B4-25-N
	12-12-10	SSK-P120	SSK-120	SSK-B5-35-N
	18-12-10	SSK-P120	SSK-210	SSK-B5-35-N
	24-12-10	SSK-P120	SSK-280	SSK-B5-35-N
	16-16-10	SSK-170	SSK-170	SSK-B5-35-N
	24-16-10	SSK-170	SSK-280	SSK-B5-35-N
	32-16-10	SSK-170	SSK-350	SSK-B5-35-N
	48-16-10	SSK-170	—	SSK-B5-35-N
	48-16-10	—	SSK-530	SSK-B6-40-N
	20-20-12	SSK-210	SSK-210	SSK-B5-35-N
	30-20-12	SSK-210	SSK-350	SSK-B5-35-N
	40-20-12	SSK-210	—	SSK-B5-35-N
	40-20-12	—	SSK-530	SSK-B6-40-N
	24-24-12	SSK-280	SSK-280	SSK-B5-35-N
	36-24-12	SSK-280	SSK-400	SSK-B5-35-N
	48-24-12	SSK-280	—	SSK-B5-35-N
	48-24-12	—	SSK-530	SSK-B6-40-N
	32-32-12	SSK-350	SSK-350	SSK-B5-35-N
	48-32-12	SSK-350	—	SSK-B5-35-N
	48-32-12	—	SSK-530	SSK-B6-40-N
	64-32-12	SSK-350	—	SSK-B5-35-N

ALC シリーズ

	ボックス型番	ボール取付金具型番		ビスセット型番
		たて型	よこ型	
ALC	12-9-6	SSK-P50	SSK-120	SSK-B5-25N
	16-9-6	SSK-P50	SSK-170	SSK-B5-25N
	25-9-6	SSK-P50	SSK-280	SSK-B5-25N
	14-11-6	SSK-P75	SSK-160	SSK-B5-25N
	20-11-6	SSK-P75	SSK-250	SSK-B5-25N
	16-13-7	SSK-P100	SSK-170	SSK-B5-25N
	22-13-7	SSK-P100	SSK-250	SSK-B5-25N
	18-15-6、18-15-9	SSK-P120	SSK-210	SSK-B5-25N
	26-15-6、26-15-9	SSK-P120	SSK-280	SSK-B5-25N
	20-17-6、20-17-9	SSK-160	SSK-250	SSK-B5-25N
	28-17-6、28-17-9	SSK-160	SSK-300	SSK-B5-25N
	23-20-12	SSK-200	SSK-250	SSK-B5-25N
	33-20-12	SSK-200	SSK-400	SSK-B5-25N
	28-25-12	SSK-250	SSK-300	SSK-B5-25N
	33-30-12	SSK-280	—	SSK-B5-25N
	38-25-12	SSK-250	—	SSK-B5-25N
	43-30-12	SSK-280	—	SSK-B5-25N

HQ シリーズ

	ボックス型番	ボール取付金具型番		ビスセット型番
		たて型	よこ型	
HQ	10-10-5、10-10-7	SSK-P50	—	SSK-B5-8T
	15-10-5、15-10-8	SSK-P80	SSK-160	SSK-B5-8T
	15-11-3	SSK-P100	SSK-160	SSK-B5-8T
	16-16-6、16-16-8	SSK-170	SSK-170	SSK-B5-8T
	19-10-5、19-10-7	—	SSK-200	SSK-B5-8T
	20-15-3、20-15-5、20-15-9	SSK-160	SSK-210	SSK-B5-8T
	26-18-6	SSK-200	SSK-280	SSK-B5-8T
	27-17-7、27-17-10	SSK-170	SSK-280	SSK-B5-8T

AW シリーズ

	ボックス型番	ボール取付金具型番		ビスセット型番
		たて型	よこ型	
AW	5-4-7	—	SSK-P100	SSK-B4-15N
	5-4-9	—	SSK-P120	SSK-B4-15N
	5-4-11	—	SSK-160	SSK-B4-15N
	5-4-14	—	SSK-200	SSK-B4-15N
	7-7-8	SSK-P50	SSK-P120	SSK-B4-15N
	7-7-11	SSK-P50	SSK-160	SSK-B4-15N
	7-7-15	SSK-P50	SSK-210	SSK-B4-15N
	7-7-20	SSK-P50	SSK-250	SSK-B4-15N
	7-7-25	SSK-P50	SSK-300	SSK-B4-15N
	8-5-9	SSK-P75	SSK-160	SSK-B4-15N
	8-5-12	SSK-P75	SSK-160	SSK-B4-15N
	8-5-14	SSK-P75	SSK-200	SSK-B4-15N
	8-5-18	SSK-P75	SSK-250	SSK-B4-15N
	9-9-10	SSK-P75	SSK-160	SSK-B5-15N
	9-9-13	SSK-P75	SSK-170	SSK-B5-15N
	9-9-17	SSK-P75	SSK-250	SSK-B5-15N
	9-9-22	SSK-P75	SSK-280	SSK-B5-15N
	9-9-28	SSK-P75	SSK-350	SSK-B5-15N
	11-6-11	SSK-P100	SSK-160	SSK-B5-15N
	11-6-15	SSK-P100	SSK-210	SSK-B5-15N
	11-6-19	SSK-P100	SSK-250	SSK-B5-15N
	11-6-24	SSK-P100	SSK-300	SSK-B5-15N
	12-8-11	SSK-P120	SSK-160	SSK-B5-15N
	12-8-14	SSK-P120	SSK-200	SSK-B5-15N
	12-8-17	SSK-P120	SSK-250	SSK-B5-15N
	12-8-22	SSK-P120	SSK-280	SSK-B5-15N
	16-9-14	SSK-160	SSK-200	SSK-B5-15N
	16-9-18	SSK-160	SSK-250	SSK-B5-15N
	16-9-23	SSK-160	SSK-280	SSK-B5-15N
	16-9-28	SSK-160	SSK-350	SSK-B5-15N
	21-9-17	SSK-210	SSK-250	SSK-B5-15N
21-9-21	SSK-210	SSK-280	SSK-B5-15N	
21-9-26	SSK-210	SSK-350	SSK-B5-15N	
21-9-31	SSK-210	SSK-400	SSK-B5-15N	

SSM SSBシリーズ

■ ボックスへの取付は溶接になります。

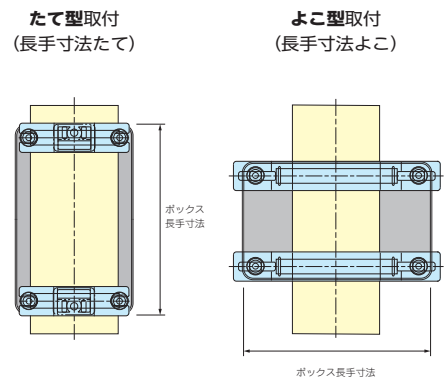
	ボックス型番			ボール取付金具型番	
	たて型	よこ型	たて型	よこ型	
SSM SSB	121508			SSK-S1	—
	151508	152206	152210	SSK-160	—
	202010	202806		SSK-210	—
	202812	223312			
	304015			SSK-300	—

KSBシリーズ

■ ボックスへの取付は溶接になります。

	ボックス型番			ボール取付金具型番	
	たて型	よこ型	たて型	よこ型	
KSB	081006	101006	101008	SSK-S1	—
	101306	101308			

■ たて型取付けかよこ型取付けかで使用する取付金具が異なります。





PKB-10PM, 10P



PKB-10S, 20S

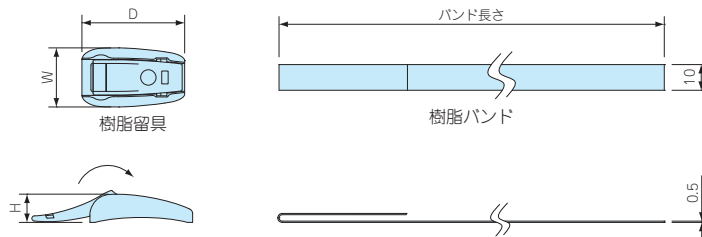
- φ25からφ60のポールに締付可能な小型の樹脂製ベルトPKB-10PMを追加しました。その他のベルトはφ60からφ400の電柱に締付可能です。
- ポール・電柱に取付ける為のベルトです。1回使い切りタイプです。
- 締付け力の強いステンレス製と、取付の簡単な樹脂製の2タイプを用意しています。

■ 下記図面は代表共通図です。

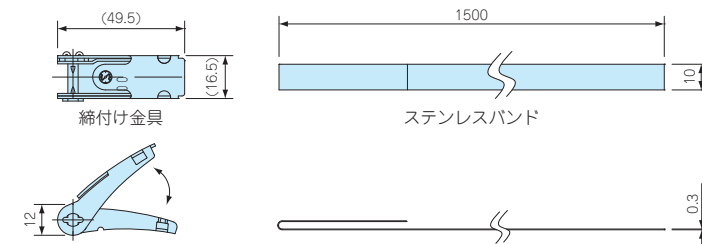
各製品の詳細図はホームページよりCAD・PDF図をダウンロードしてご確認ください。

外觀寸法図

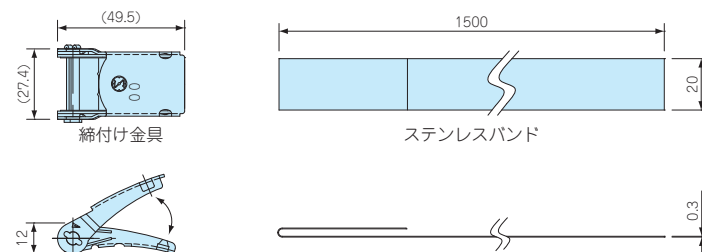
PKB-10PM, 10P



PKB-10S



PKB-20S



構成内容

名称	個数	材質	色 / 表面処理
締付け金具	2	ステンレス SUS304 / POM樹脂	バレル研磨 / 黒色
バンド	2	ステンレス SUS430 / PET樹脂	BA仕上げ / グレー

型番・寸法・標準価格

型番	W	D	H	バンド長さ	引張り強さ (水平)	自重(g)	バンド長さ	標準価格
NEW PKB-10PM	24	23	11	500mm	0.8kN	14	2 / 袋	730
PKB-10P	23	40	11	1,500mm	1.3kN	31.8	2 / 袋	▲ 810
PKB-10S	—	—	—	1,500mm	1.4kN	101.6	2 / 袋	▲ 710
PKB-20S	—	—	—	1,500mm	2.9kN	182.2	2 / 袋	▲ 1,050

▲は値上げした製品です。

型番目次/
Photo
INDEX

プラスチック
ケース

キャリング
ケース

防水・防塵
樹脂ボックス

防水・防塵
アルミ/
ステンレス
ボックス

端子ボックス/
防水コネクタ/
ケーブル
グラウンド

アルミ
フレーム/
ヒートシンク
ケース

アルミサッシ
ケース

メタル
ケース

フリーサイズ
ケース/
フリーサイズ
パネル

ラックケース/
サブラック

機板/
ラックパネル

電池ホルダー/
電池ボックス

アクセサリ
/ 機構部品

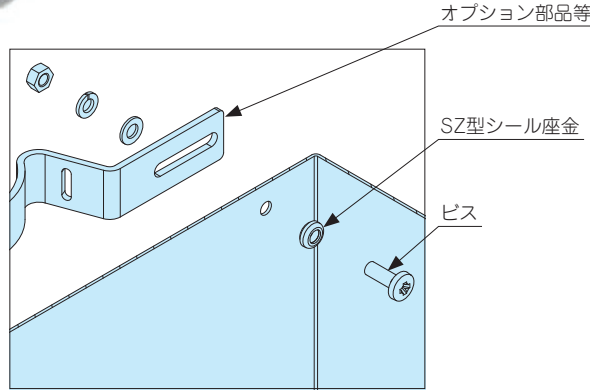
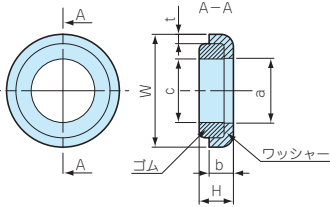
カスタム製品

技術資料/
各種ご案内

4

SZ SERIES

防水シール座金



テクニカルデータ			
耐水圧 : M3~M10	200kg/cm ²	5min	
M12, M16	100kg/cm ²	5min	

■機種ごとにゴム形状に違いがありますが性能は同等です。

型番・寸法・標準価格

型番	W	H	a	b	c	t	ワッシャー材質	ゴム材質	色	適用ビス	入数	標準価格 / 袋
SZ- 3N	7	2.7	3.2	2.2	3.1	0.5	SUS304	NBR	黒	M 3	1 / 袋	▲ 80
SZ- 3S	7	2.7	3.2	2.2	3.1	0.5	SUS304	シリコン	茶	M 3	1 / 袋	110
SZ- 4N	8	2.8	4.2	2.1	4.1	0.5	SUS304	NBR	黒	M 4	1 / 袋	▲ 80
SZ- 4S	8	2.8	4.2	2.1	4.1	0.5	SUS304	シリコン	茶	M 4	1 / 袋	110
SZ- 5N	9.5	3.6	5.2	2.7	5.1	0.8	SUS304	NBR	黒	M 5	1 / 袋	80
SZ- 5S	9.5	3.6	5.2	2.7	5.1	0.8	SUS304	シリコン	茶	M 5	1 / 袋	130
SZ- 6N	11.5	4	6.2	3	6.2	1	SUS304	NBR	黒	M 6	1 / 袋	▲100
SZ- 6S	11.5	4	6.2	3	6.2	1	SUS304	シリコン	茶	M 6	1 / 袋	140
SZ- 8N	15.2	3.8	8.2	3.2	8.2	1	SUS304	NBR	黒	M 8	1 / 袋	▲110
SZ- 8S	15.2	3.8	8.2	3.2	8.2	1	SUS304	シリコン	茶	M 8	1 / 袋	145
SZ-10N	18	5.3	10.2	4	10.2	1.5	SUS304	NBR	黒	M10	1 / 袋	▲180
SZ-10S	18	5.3	10.2	4	10.2	1.5	SUS304	シリコン	茶	M10	1 / 袋	190
SZ-12N	24	6.1	14.2	4.8	12.2	1.5	SUS304	NBR	黒	M12	1 / 袋	▲230
SZ-12S	24	6.1	14.2	4.8	12.2	1.5	SUS304	シリコン	茶	M12	1 / 袋	320
SZ-16N	30	6.8	18.4	5.3	16	1.9	SUS304	NBR	黒	M16	1 / 袋	▲320
SZ-16S	30	6.8	18.4	5.3	16	1.9	SUS304	シリコン	茶	M16	1 / 袋	550

▲は値上げした製品です。

太平洋化成

F-200SI

耐候性フッ素樹脂スプレー塗料



- 耐候性を上げる為の塗料で無色透明の塗膜で自然乾燥でもご使用いただけるスプレータイプです。
- 紫外線に強く樹脂（ポリエチレン、ポリプロピレンは除く）、ゴム製品の劣化防止、鉄、アルミの防食等幅広くご使用いただける塗料です。

型番・標準価格

型番	塗料色	容量	入数	標準価格 / 本
F-200SI	透明	300m ^l	1 / 本	▲3,280

▲は値上げした製品です。

防水・防塵アルミ／ステンレスボックス

型番目次 / Photo INDEX

プラスチックケース

キャリングケース

防水・防塵樹脂ボックス

防水・防塵アルミ／ステンレスボックス

端子ボックス / 防水コネクタ / ケーブルグランド

アルミフレーム / ヒートシンクケース

アルミサッシケース

メタルケース

フリーサイズケース / フリーサイズパネル

ラックケース / サブラック

棚板 / ラックパネル

電池ホルダー / 電池ボックス

アクセサリ / 機構部品

カスタム製品

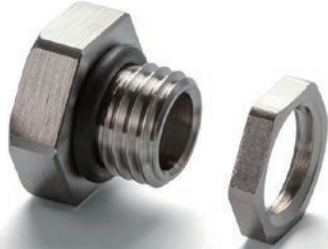
技術資料 / 各種ご案内

PMF-12M

プロテクティブベント ステンレスタイプ



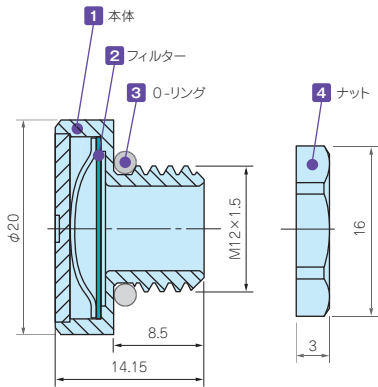
筐体内の圧力変動調整・通気対策製品



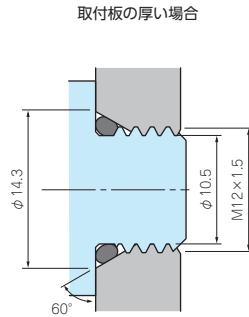
取付例

- 耐久性と耐薬品性に優れたステンレスタイプのプロテクティブベントです。
- IP68 (水深2m / 1時間) の防水・防塵性能、-40℃~125℃までの耐熱性があり、屋外・工場などの過酷な環境での使用が可能です。
- 最大容積20ℓ以内の筐体に適しています。
- 屋外設置の際は側面への取付が推奨です。
- 本製品は工業・電機製品の使用に限られます。食品・化粧品・医療機器、それらの生産設備には使用できません。

外観寸法図

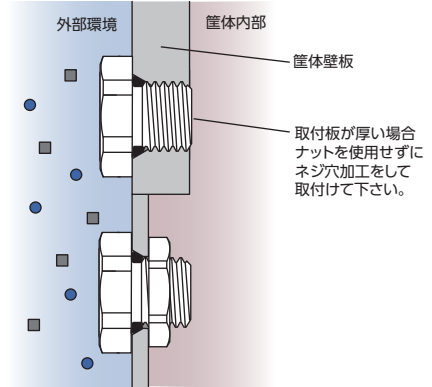


推奨穴加工図



■ 締付け時Oリングの変形を防ぐため60°のテーパ加工を推奨致します。ナットを使用する場合はテーパ無しφ12.2貫通穴でも取付可能です。

取付図



■ ナットを使用する場合、適用最大板厚は4.0mmです。

PMF-12M テクニカルデータ

標準通気量	1600ml / min (差圧=7 kPa)
推奨締付トルク	0.6~1.2 N・m
準拠規格 (ナット除く)	IEC60529 (防水・防塵試験): IP66・IP67・IP68・IP69K IEC60068-2-1, 2, 14 (耐熱試験): -40℃~+125℃ IEC60068-2-78 (恒温高湿試験): 温度85℃/湿度85% 1000時間 IEC60068-2-64 (振動試験)

型番・寸法・標準価格

型番	材質				G		ナットSW	標準価格	
	● メタリック	1 本体	2 フィルター	3 O-リング	4 ナット	ネジ規格			取付穴径
NEW PMF-12M		ステンレス	PTFE	シリコンゴム	真鍮 / ニッケルめっき	M12×1.5	φ12.2	15	2,680

筐体内の圧力変動調整・通気対策製品

防水・防塵アルミ/ステンレスボックス



取付例

- プロテクティブベントは、通気性があり水や埃を通さない構造のメンブレンフィルターにより、温度の寒暖差で発生する筐体内の圧力変動を調整する事が出来ます。また、水蒸気放出を促し、筐体内の結露防止対策に有効です。
- コンパクトな省スペース設計の小型機器、ハンディ機器に最適な小型のプロテクティブベントPMF-6Bを追加しました。
- IP68 (水深2m / 1時間) の防水・防塵性能、-40℃~125℃(PMF-6Bは150℃)までの耐熱性があり、屋外・工場などの過酷な環境での使用が可能です。
- PMF-6Bは最大容積2ℓ以内、PMF-12は最大容積5ℓ以内、PMF-12HAは最大容積50ℓ以内の筐体に適しています。
- 屋外設置の際は側面への取付が推奨です。
- 本製品は工業・電機製品の使用に限られます。食品・薬品・化粧品・医療機器、それらの生産設備には使用できません。

型番目次/Photo INDEX

プラスチックケース

キャリングケース

防水・防塵樹脂ボックス

防水・防塵アルミ/ステンレスボックス

端子ボックス/防水コネクタ/ケーブルグランド

アルミフレーム/ヒートシンクケース

アルミサッシケース

メタルケース

フリーサイズケース/フリーサイズパネル

ラックケース/サブラック

棚板/ラックパネル

電池ホルダー/電池ボックス

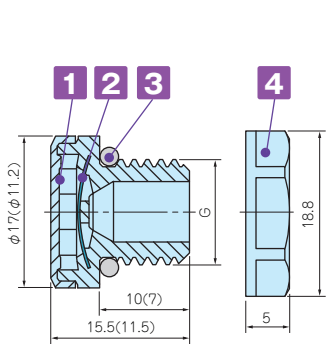
アクセサリ/機構部品

カスタム製品

技術資料/各種ご案内

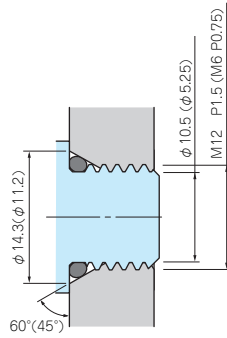
外観寸法図

■ 下記図面は代表共通図です。各製品の詳細図はホームページより CAD・PDF 図をダウンロードしてご確認ください。



()内の数値は、PMF-6Bです。PMF-6Bにはナットが付属されません。

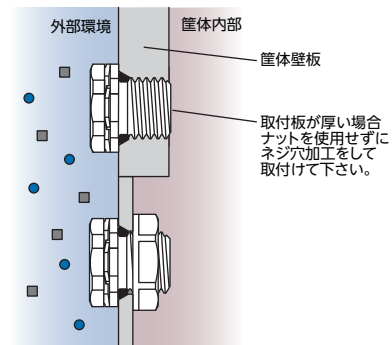
推奨穴加工図



■ 締付け時 Oリングの変形を防ぐためテーパ加工を推奨致します。ナットを使用する場合はテーパ無しでφ12.2貫通穴でも取付可能です。

PMF-6B はナットを付属していないためテーパ加工が推奨です。

取付図



■ ナットを使用する場合、適用最大板厚は 4.0mm です。

テクニカルデータ

型番	PMF-6B	PMF-12	PMF-12HA
標準通気量	300ml / min (差圧=7kPa)	450ml / min (差圧=7 kPa)	4000ml / min (差圧=7 kPa)
推奨締付トルク	0.2~0.4 N・m	0.6~0.8 N・m	0.6~0.8 N・m
準拠規格 (ナットを除く)	IEC60529 (防水・防塵試験): IP66・IP67・IP68 IP69K (PMF-6Bは除く) IEC60068-2-1, 2, 14 (耐熱試験): -40℃~+125℃ (PMF-6Bは+150℃) IEC60068-2-78 (恒温高湿試験): 温度85℃/湿度85% 1000時間 IEC60068-2-64 (振動試験): (PMF-6Bのみ) UL94V-0 (難燃性)・UL746C f1		

型番・寸法・標準価格

型番	材質				G		ナットSW	標準価格	
	① 本体	② フィルター	③ O-リング	④ ナット	ネジ規格	取付穴径			
● ライトグレー	● ブラック	① 本体	② フィルター	③ O-リング	④ ナット	ネジ規格	取付穴径	ナットSW	標準価格
—	NEW PMF-6B	PA6 (ボディー) PA66 (キャップ)	PTFE	シリコンゴム	ナット無し	M6 P0.75	—	ナット無し	860
PMF-12S	PMF-12B	PA6	PTFE	シリコンゴム	PA6 (UL94V-2)	M12 P1.5	φ12.2	17	760
PMF-12HAS	PMF-12HAB	PA6	PTFE	シリコンゴム	PA6 (UL94V-2)	M12 P1.5	φ12.2	17	860

PMF-32 SERIES

プロテクティブベント

4

筐体内の圧力変動調整・通気対策製品

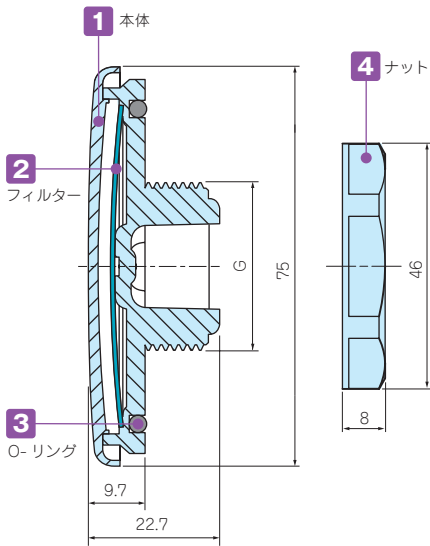
IP68 IP69K



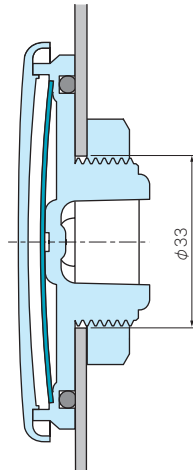
取付例

- 空気流量が格段に高い大型プロテクティブベントです。
- 最大容積200ℓ以内の大型筐体で内圧調整・結露対策にご使用いただけます。
- フラットなデザインなので筐体の外観を損ねません。
- IP68の防水・防塵性能、-40℃~125℃までの耐熱性があり、屋外・工場などの過酷な環境での使用が可能です。
- 太陽光発電モジュール性能認証規格IEC62108に準拠しております。
- 屋外設置の際は側面への取付が推奨です。
- 本製品は工業・電機製品の使用に限られます。食品・薬品・化粧品・医療機器、それらの生産設備には使用できません。

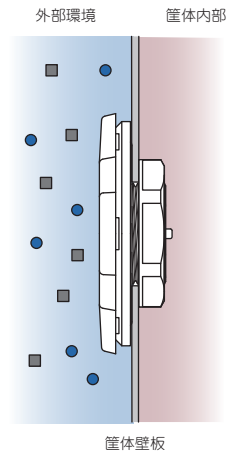
外観寸法図



穴加工図



取付図



■ ナットを使用する場合、適用最大板厚は5.0mmです。

PMF-32S テクニカルデータ

標準通気量	16 ℓ / min (差圧=1.2 kPa)
推奨締付トルク	5 N・m
準拠規格 (ナット除く)	IEC529, 2nd (防水・防塵試験): IP66・IP67・IP68・IP69K IEC60068-2-1, 2, 14 (耐熱試験): -40℃~+125℃ IEC600-2-78 (恒温高湿試験): 温度85℃/湿度85% 1000時間 IEC62108.10.8・9 (太陽光発電 耐久試験): 湿度凍結/高温試験・降水試験 UL94V-0 (難燃性)・UL746C f1

型番・寸法・標準価格

型番	材質				G			ナットSW	標準価格
	1 本体	2 フィルター	3 O-リング	4 ナット	ネジ規格	ネジ外径	取付穴径		
PMF-32S	ポリカーボネート	PTFE	シリコンゴム	PA6	M32×1.5	φ32	φ33	41.5	2,230

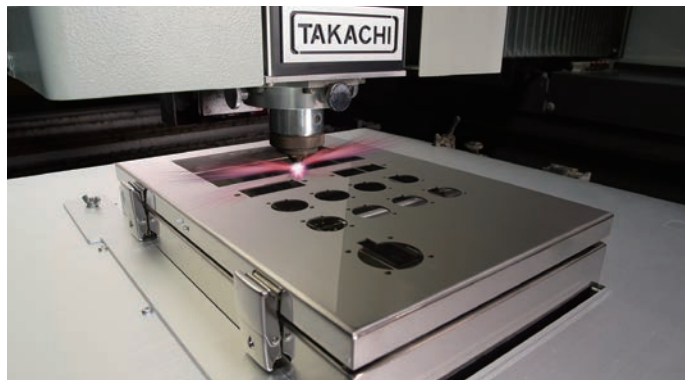
防水・防塵アルミ/ステンレスボックス

型番目次/
Photo
INDEXプラスチック
ケースキャリング
ケース防水・防塵
樹脂ボックス防水・防塵
アルミ/
ステンレス
ボックス端子ボックス/
防水コネクタ/
ケーブル
グラブドアルミ
フレーム/
ヒートシンク
ケースアルミサッシ
ケースメタル
ケースフリーサイズ
ケース/
フリーサイズ
パネルラックケース/
サブラック機板/
ラックパネル電池ホルダー/
電池ボックスアクセサリ
/機構部品

カスタム製品

技術資料/
各種ご案内

お客様仕様のステンレスボックス追加工を1個から短納期にて承ります。



追加工はレーザー加工いたしますので、どんな形状の穴でも加工可能です。

屋外対策用のルーフや遮光板の取付も可能です。

また、お客様指定寸法の特注サイズも対応しております。

型番目次/
Photo
INDEX

プラスチック
ケース

キャリング
ケース

防水・防塵
樹脂ボックス

防水・防塵
アルミ/
ステンレス
ボックス

端子ボックス/
防水コネクタ/
ケーブル
グランド

アルミ
フレーム/
ヒートシンク
ケース

アルミサッシ
ケース

メタル
ケース

フリーサイズ
ケース/
フリーサイズ
パネル

ラックケース/
サブラック

棚板/
ラックパネル

電池ホルダー/
電池ボックス

アクセサリ
/機構部品

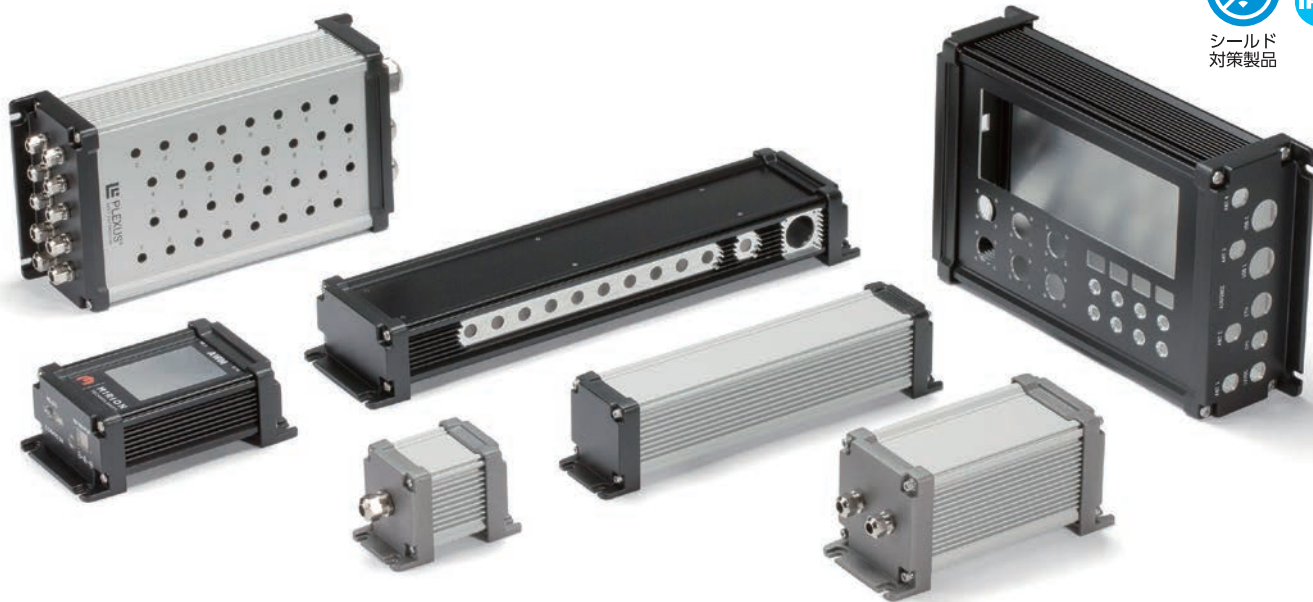
カスタム製品

技術資料/
各種ご案内





フリーサイズケース



型番目次/
Photo
INDEX

プラスチック
ケース

キャリング
ケース

防水・防塵
樹脂ボックス

防水・防塵
アルミ/
ステンレス
ボックス

端子ボックス/
防水コネクタ/
ケーブル
グラウンド

アルミ
フレーム/
ヒートシンク
ケース

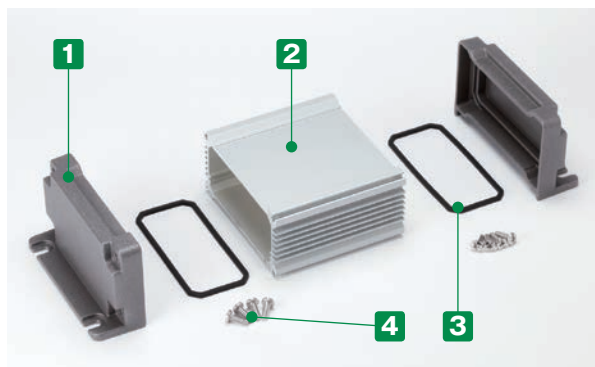
アルミサッシ
ケース

メタル
ケース

- カスタム製品 (穴加工・シルク印刷・塗装) についてはP14-1~51をご覧ください。
- CADデータ (DXF/DWG) でご依頼いただくと5%割引、リピート注文品は更に5%割引致します。

テクニカルデータ

保護等級：IP67
使用温度範囲：-40℃~+105℃
締め付けトルク：1.0N・m (10kgf・cm)



- IP67の防水性と放熱効果を兼ね備えたアルミケースです。ノーマル型とシールド型が選択可能です。
- WH寸法8タイプ、奥行き (D) 50~700mmまで1mm単位で指定できるフリーサイズケースです。
- ボディーフレーム内部には差込溝が付いており、基板やシャーシをスライドさせ入れる事が出来ます。
- 壁付用フランジ足付で、屋外用LED電源装置、プラント用コントロールボックスなどに適しています。

構成内容

No.	名称	個数	材質	色 / 表面処理
1	フランジ付側板	2	アルミダイキャスト ADC12	Nタイプ：メタリックグレー・ブラック / 粉体塗装 Eタイプ：シルバー・ブラック / 塗装 (内面未処理)
2	ボディーフレーム	1	アルミ押出材 A6063S-T5	シルバーアルマイト・ブラックアルマイト
3	Nタイプ：ガスケット Eタイプ：シールドガスケット	2	シリコンゴム 導電性シリコンゴム	ブラック
4	取付ビス	8	ステンレス	無処理

■ ボディーフレーム寸法図はP9-37~38をご参照下さい。

型番記入方法

ご注文の際は □ 内に 1~3 の選択項目に合った寸法や記号を記入して下さい。

ケース型番 AWS - -

W H D ノーマル or シールド 色記号 ビス仕様

例：W156.3-H87-D456、シールドタイプ、フランジ付側板がブラック、ボディーフレームがブラック、取付ビスが六角の場合

AWS 156 - 87 - 456 E BB H

お引き合いは P9-111~112のフォーマットをご利用下さい。

カスタム製品

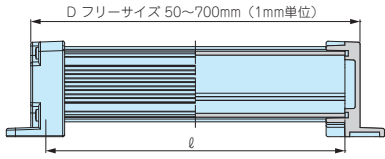
技術資料/
各種ご案内

1 サイズ選定

下記をご参照の上、W(幅)×H(高さ)×D(奥行き)寸法を指定して下さい。

55-39 (WH型番)	66-71 (WH型番)	81-51 (WH型番)	86-92 (WH型番)	106-62 (WH型番)
120-77 (WH型番)	156-87 (WH型番)	206-87 (WH型番)		

D寸法



- D寸法の指定は0.1mm単位でも承ります。(切断寸法公差は±0.3mmです。)
- ※ 側板のネジ締付けの強弱によりガスケットが伸縮する為、D寸法全長は多少変化します。
- Ø寸法はP9-38をご参照下さい。

2 タイプ・カラー選定

ノーマル型 - N タイプ

メタリックグレー/シルバー [N][G][S]	ブラック/シルバー [N][B][S]	ブラック/ブラック [N][B][B]

シールド型 - E タイプ

シルバー/シルバー [E][S][S]	ブラック/ブラック [E][B][B]

3 取付ビス選択

プラスビスと、スプリングワッシャー付六角穴付きボルトの2タイプから選択可能です。



シールド型は側板内部が未処理で導電性ガスケットを付属しています。

納期

実働2日目発送 受注日および土・日・祭日は実働日に含まれません。納期は基準納期です。数量、追加加工内容によっては変わることがございます。(追加加工での納期はP9-114をご覧ください。)

標準価格表

1台～3台までは同単価です。4台からは別途見積り致します。見積りはお引合い確認後、早急にご回答致します。お引き合いについてはP9-111～112の引き合いフォーマットをご利用下さい。

WH型番	D寸法範囲	D寸法範囲								
		50~99	100~149	150~199	200~249	250~299	300~399	400~499	500~599	600~700
55-39		2,930	3,100	3,280	3,470	3,650	4,280	4,640	5,300	5,650
66-71		3,760	4,060	4,350	4,650	4,960	5,830	6,420	7,300	7,910
81-51		3,610	3,870	4,130	4,400	4,650	5,480	5,990	6,800	7,330
86-92		4,730	5,190	5,660	6,120	6,580	7,810	8,740	9,950	10,880
106-62		4,570	4,970	5,370	5,760	6,160	7,220	8,010	9,090	9,890
120-77		4,740	5,270	5,820	6,350	6,880	8,240	9,310	10,660	11,740
156-87		6,080	6,740	7,380	8,010	8,650	10,230	11,510	13,090	14,370
206-87		7,160	7,850	8,530	9,220	9,900	11,560	12,930	14,580	15,970

※表示の価格は改定後の価格です。



シールド
対策製品

フリーサイズケース



型番目次/
Photo
INDEX

プラスチック
ケース

キャリング
ケース

防水・防塵
樹脂ボックス

防水・防塵
アルミ/
ステンレス
ボックス

端子ボックス/
防水コネクタ/
ケーブル
グラウンド

アルミ
フレーム/
ヒートシンク
ケース

アルミサッシ
ケース

メタル
ケース

フリーサイズ
ケース/
フリーサイズ
パネル

ラックケース/
サブラック

棚板/
ラックパネル

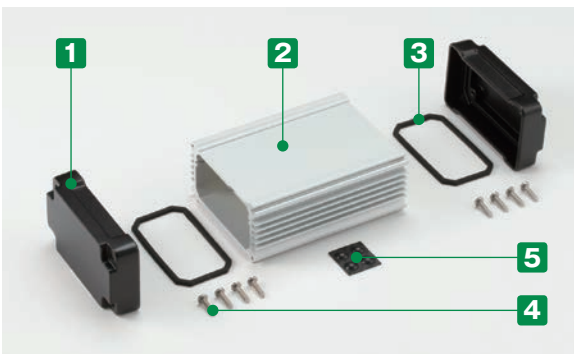
電池ホルダー/
電池ボックス

アクセサリ
/機構部品

カスタム製品

技術資料/
各種ご案内

- カスタム製品 (穴加工・インクジェット印刷・シルク印刷・塗装) についてはP14-1~51をご覧ください。
- CADデータ (DXF/DWG) でご依頼いただくと5%割引、リピート注文品は更に5%割引致します。



テクニカルデータ

保護等級：IP67
使用温度範囲：-40℃~+105℃
締め付けトルク：1.0N・m (10kgf・cm)

- IP67の防水性と放熱効果を兼ね備えたアルミケースです。ノーマル型とシールド型が選択可能です。
- WH寸法8タイプ、奥行き (D) 50~700mmまで1mm単位で指定できるフリーサイズケースです。
- ボディーフレーム内部には差込溝が付いており、基板やシャーシをスライドさせ入れる事が出来ます。
- 測定器、電源装置、コントロールボックス、産業用カメラなどに適しています。

構成内容

No.	名称	個数	材質	色 / 表面処理
1	パネル	2	アルミダイキャスト ADC12	Nタイプ：メタリックグレー・ブラック / 粉体塗装 Eタイプ：シルバー・ブラック / 塗装 (内面未処理)
2	ボディーフレーム	1	アルミ押出材 A6063S-T5	シルバーアルマイト・ブラックアルマイト
3	Nタイプ：ガスケット Eタイプ：シールドガスケット	2	シリコンゴム 導電性シリコンゴム	ブラック
4	取付ビス	8	ステンレス	無処理
5	ゴム足	4	ポリウレタン	ブラック

■ ボディーフレーム寸法図はP9-37~38をご参照下さい。

型番記入方法

ご注文の際は □ 内に 1~3 の選択項目に合った寸法や記号を記入して下さい。

ケース型番 AWNS - -

W H D ノーマル or シールド 色記号 ビス仕様

例：W106.3 - H56.3 - D123、シールドタイプ、パネルがシルバー、ボディーフレームがシルバー、取付ビスが六角の場合

AWNS 106 - 56 - 123 E SS H

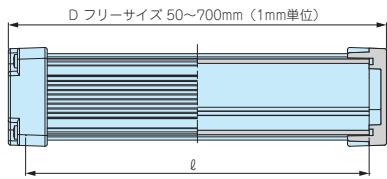
お引き合いはP9-111~112のフォーマットをご利用下さい。

1 サイズ選定

下記をご参照の上、W(幅)×H(高さ)×D(奥行き)寸法を指定して下さい。

55-35 (WH型番) 	66-66 (WH型番) 	81-46 (WH型番) 	86-86 (WH型番) 	106-56 (WH型番)
120-71 (WH型番) 	156-81 (WH型番) 	206-81 (WH型番) 		

D寸法



- D寸法の指定は0.1mm単位でも承ります。(切断寸法公差は±0.3mmです。)
- ※ パネルのネジ締付けの強弱によりガスケットが伸縮する為、D寸法全長は多少変化します。
- Ø寸法はP9-38をご参照下さい。

2 タイプ・カラー選定

ノーマル型 - Nタイプ

メタリックグレー/シルバー [N]G[S]	ブラック/シルバー [N]B[S]	ブラック/ブラック [N]B[B]

シールド型 - Eタイプ

シルバー/シルバー [E]S[S]	ブラック/ブラック [E]B[B]

3 取付ビス選択

プラスビスと、スプリングワッシャー付六角穴付きボルトの2タイプから選択可能です。



シールド型はパネル内部が未処理で導電性ガスケットを付属しています。

納期

実働2日目発送 受注日および土・日・祭日は実働日に含まれません。納期は基準納期です。数量、追加加工内容によっては変わることがございます。(追加加工での納期はP9-114をご覧ください。)

標準価格表

1台～3台までは同単価です。4台からは別途見積り致します。見積りはお引合い確認後、早急にご回答致します。お引き合いについてはP9-111～112の引き合いフォーマットをご利用下さい。

WH型番	D寸法範囲	50~99	100~149	150~199	200~249	250~299	300~399	400~499	500~599	600~700
55-35		2,880	3,070	3,250	3,420	3,600	4,240	4,610	5,250	5,610
66-66		3,540	3,840	4,130	4,430	4,730	5,610	6,200	7,080	7,670
81-46		3,390	3,650	3,910	4,180	4,430	5,250	5,770	6,570	7,100
86-86		4,520	4,990	5,450	5,910	6,400	7,600	8,530	9,740	10,690
106-56		4,350	4,740	5,140	5,550	5,940	7,000	7,790	8,870	9,660
120-71		4,740	5,270	5,820	6,350	6,880	8,240	9,310	10,660	11,740
156-81		5,820	6,450	7,100	7,740	8,390	9,960	11,250	12,810	14,110
206-81		7,160	7,850	8,530	9,220	9,900	11,560	12,930	14,580	15,970

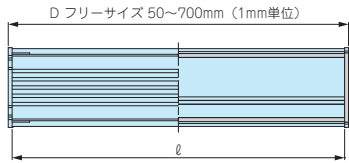
※表示の価格は改定後の価格です。

1 サイズ選定

下記をご参照の上、W(幅)×H(高さ)×D(奥行き)寸法を指定して下さい。

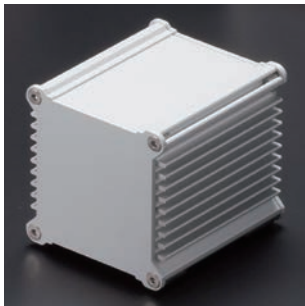
52-32 (WH型番) 	61-61 (WH型番) 	76-41 (WH型番) 	82-82 (WH型番) 	102-52 (WH型番)
116-67 (WH型番) 	152-77 (WH型番) 	202-77 (WH型番) 		

D寸法

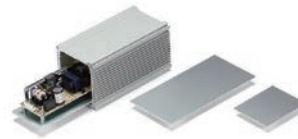


- D寸法の指定は0.1mm単位でも承ります。(切断寸法公差は±0.3mmです。)
- \varnothing 寸法はP9-38をご参照下さい。

色仕様はSSタイプ (シルバー/シルバー) のみです。



オプション部品 (別売)



取付ベース
AWSCシリーズ
P9-39



アルミインシュレーターフット
AFS・AFMシリーズ
P13-11~12

納期

実働2日目発送 受注日および土・日・祭日は実働日に含まれません。
納期は基準納期です。数量、追加加工内容によっては変わることがございます。
(追加工付での納期はP9-114をご覧ください。)

標準価格表

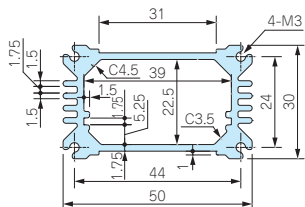
1台~3台までは同単価です。
4台からは別途お見積り致します。見積りはお引合い確認後、早急にご回答致します。
お引き合いについてはP9-111~112の引き合いフォーマットをご利用下さい。

WH型番	D寸法範囲									
	50~99	100~149	150~199	200~249	250~299	300~399	400~499	500~599	600~700	
52-32	2,460	2,630	2,810	2,980	3,160	3,780	4,150	4,780	5,130	
61-61	3,270	3,550	3,830	4,090	4,370	5,190	5,740	6,570	7,120	
76-41	3,140	3,380	3,620	3,860	4,110	4,870	5,350	6,110	6,610	
82-82	4,210	4,630	5,070	5,500	5,920	7,060	7,910	9,050	9,910	
102-52	4,040	4,400	4,770	5,130	5,500	6,480	7,220	8,220	8,960	
116-67	3,890	4,420	4,940	5,460	6,000	7,320	8,380	9,710	10,780	
152-77	5,190	5,700	6,220	6,730	7,240	8,540	9,570	10,860	11,900	
202-77	5,210	5,880	6,540	7,220	7,890	9,510	10,860	12,480	13,850	

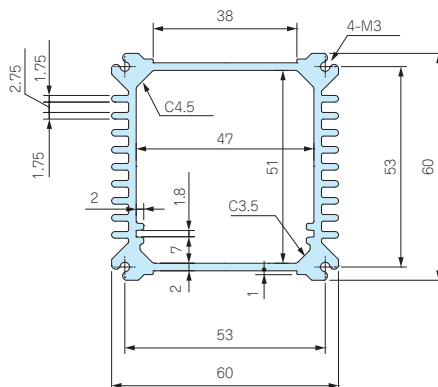
AWS・AWNS・AWAS ボディーフレーム寸法図

フリーサイズケース

- AWS55-39-□
- AWNS55-35-□
- AWAS52-32-□

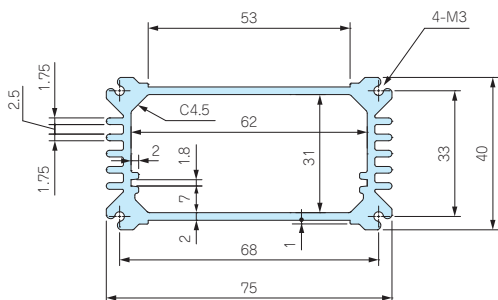


- AWS66-71-□
- AWNS66-66-□
- AWAS61-61-□



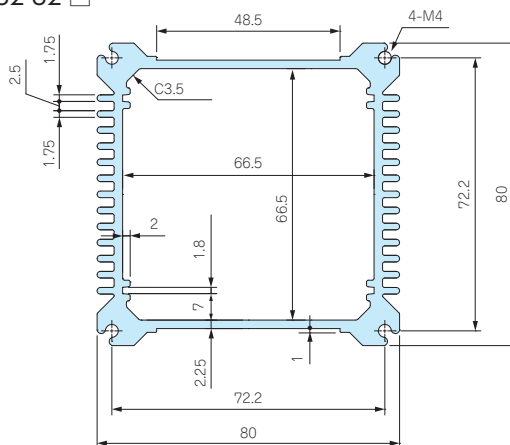
型番目次/
Photo
INDEX

- AWS81-51-□
- AWNS81-46-□
- AWAS76-41-□



プラスチック
ケース

- AWS86-92-□
- AWNS86-86-□
- AWAS82-82-□



キャリング
ケース

防水・防塵
樹脂ボックス

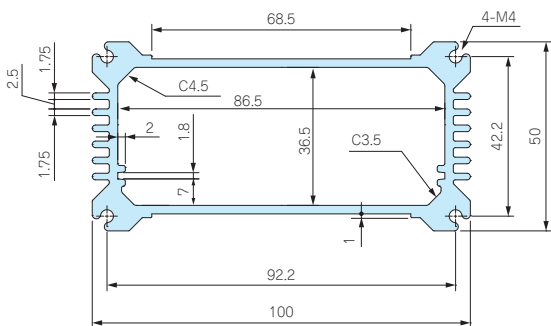
防水・防塵
アルミ/
ステンレス
ボックス

端子ボックス/
防水コネクタ/
ケーブル
グランド

アルミ
フレーム/
ヒートシンク
ケース

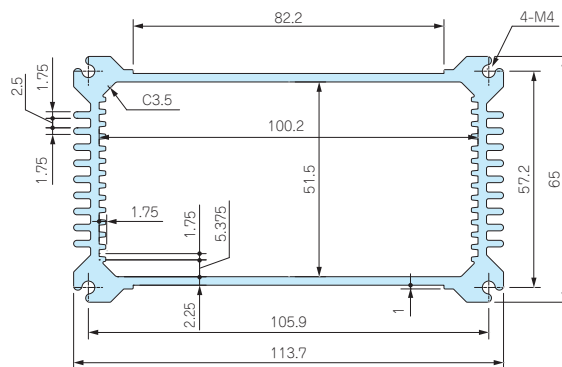
アルミサッシ
ケース

- AWS106-62-□
- AWNS106-56-□
- AWAS102-52-□



メタル
ケース

- AWS120-77-□
- AWNS120-71-□
- AWAS116-67-□



フリーサイズ
ケース/
フリーサイズ
パネル

ラックケース/
サブラック

棚板/
ラックパネル

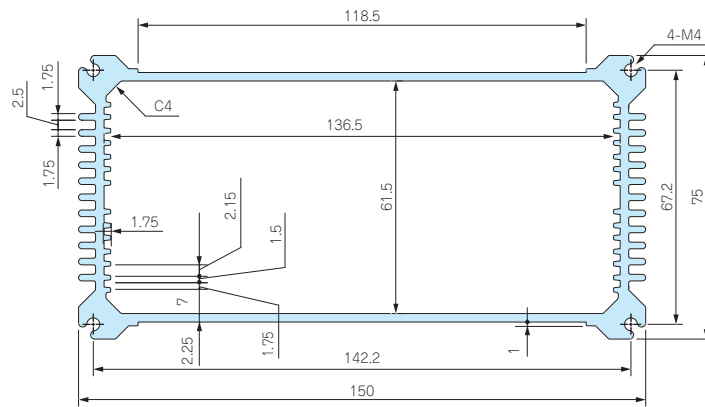
電池ホルダー/
電池ボックス

アクセサリ
/機構部品

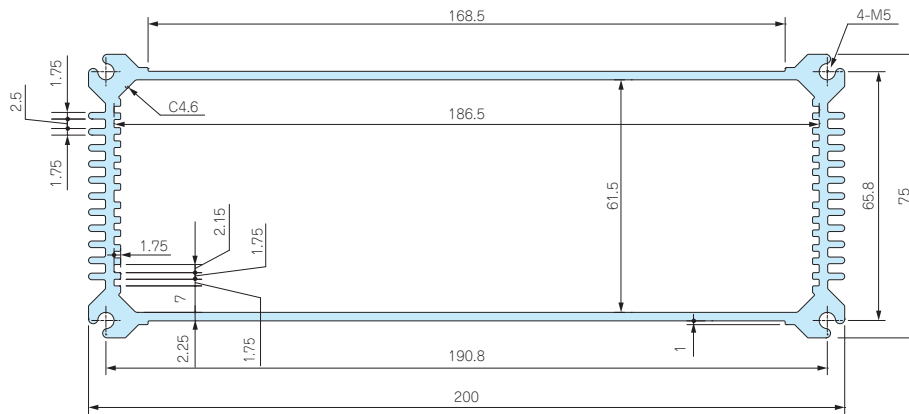
カスタム製品

技術資料/
各種ご案内

AWS156-87-□
 AWNS156-81-□
 AWAS152-77-□



AWS206-87-□
 AWNS206-81-□
 AWAS202-77-□



製品型番	フレーム長 (φ)
AWS55-39-□ AWNS55-35-□	D-15.8
AWS66-71-□ AWNS66-66-□	D-16
AWS81-51-□ AWNS81-46-□	D-16
AWS86-92-□ AWNS86-86-□	D-19
AWS106-62-□ AWNS106-56-□	D-19.4
AWS120-77-□ AWNS120-71-□	D-19.4
AWS156-87-□ AWNS156-81-□	D-19.4
AWS206-87-□ AWNS206-81-□	D-22.2

製品型番	フレーム長 (φ)
AWAS52-32-□	D-4
AWAS61-61-□	D-4
AWAS76-41-□	D-4
AWAS82-82-□	D-5
AWAS102-52-□	D-5
AWAS116-67-□	D-5
AWAS152-77-□	D-5
AWAS202-77-□	D-6

型番目次/
Photo
INDEX

プラスチック
ケース

キャリング
ケース

防水・防塵
樹脂ボックス

防水・防塵
アルミ/
ステンレス
ボックス

端子ボックス/
防水コネクタ/
ケーブル
グランド

アルミ
フレーム/
ヒートシンク
ケース

アルミサッシ
ケース

メタル
ケース

フリーサイズ
ケース/
フリーサイズ
パネル

ラックケース/
サブラック

機板/
ラックパネル

電池ホルダー/
電池ボックス

アクセサリ
/機構部品

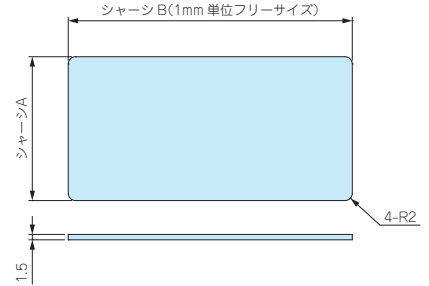
カスタム製品

技術資料/
各種ご案内



■ 材質 / 表面処理 : A1050P / シルバーアルマイト

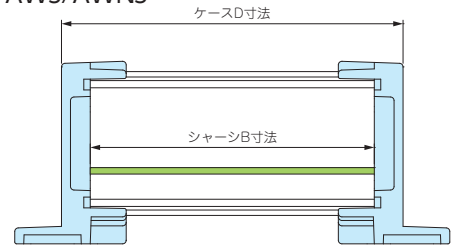
- AWS・AWNS・AWASシリーズの寸法に合わせ自由なサイズのシャーシが1枚から製作できます。
- ケースのボディーフレームにスライドさせ組み込むことができます。
- 平板構造ですので追加加工が容易にできます。



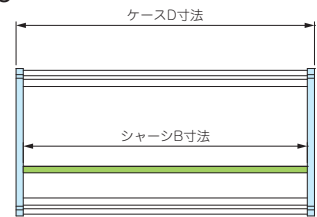
シャーシ寸法

ケースWH型番	シャーシA	シャーシB	ケースW型番
AWS55-39/AWNS55-35	38.9	ケースD寸法-15.8	55
AWAS52-32	38.9	ケースD寸法-4	52
AWS66-71/AWNS66-66	47	ケースD寸法-16	66
AWAS61-61	47	ケースD寸法-4	61
AWS81-51/AWNS81-46	61.8	ケースD寸法-16	81
AWAS76-41	61.8	ケースD寸法-4	76
AWS86-92/AWNS86-86	66.5	ケースD寸法-19	86
AWAS82-82	66.5	ケースD寸法-5	82
AWS106-62/AWNS106-56	86.5	ケースD寸法-19.4	106
AWAS102-52	86.5	ケースD寸法-5	102
AWS120-77/AWNS120-71	100.2	ケースD寸法-19.4	120
AWAS116-67	100.2	ケースD寸法-5	116
AWS156-87/AWNS156-81	136.3	ケースD寸法-19.4	156
AWAS152-77	136.3	ケースD寸法-5	152
AWS206-87/AWNS206-81	186.1	ケースD寸法-22.2	206
AWAS202-77	186.1	ケースD寸法-6	202

AWS/AWNS



AWAS



型番記入方法

ご注文の際は □ 内へケースW型番とケースD寸法を記入して下さい。

シャーシ型番 AWSC -
 ケースW型番 ケースD寸法

例：ケース WH型番81-51、D寸法234mmの場合

AWSC -

お引き合いは P9-111~112のフォーマットをご利用下さい。

納期

実働2日目発送

受注日および土・日・祭日は実働日に含まれません。納期は基準納期です。数量、追加加工内容によっては変わることがございます。

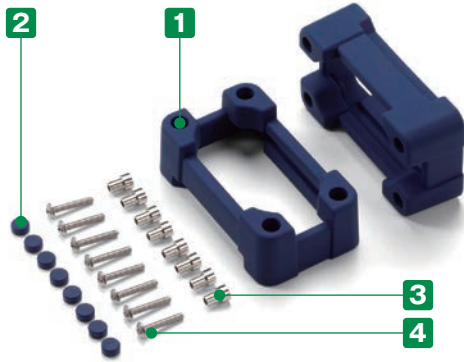
標準価格表

1枚~3枚までは同単価です。
 4枚以上についてはお引合い確認後、早急にご回答致します。

ケースW型番	D寸法範囲									
	50~99	100~149	150~199	200~249	250~299	300~399	400~499	500~599	600~700	
アクセサリ/機構部品	55 / 52	910	960	990	1,040	1,090	1,180	1,260	1,420	1,600
	66 / 61	910	960	1,010	1,050	1,120	1,200	1,310	1,450	1,660
	81 / 76	930	990	1,050	1,120	1,180	1,300	1,420	1,590	1,820
カスタム製品	86 / 82	930	990	1,070	1,130	1,190	1,320	1,440	1,640	1,860
	106 / 102	970	1,040	1,120	1,200	1,270	1,430	1,590	1,790	2,050
	120 / 116	990	1,090	1,180	1,260	1,370	1,550	1,720	1,980	2,270
技術資料/各種ご案内	156 / 152	1,040	1,140	1,260	1,380	1,490	1,720	1,950	2,230	2,560
	206 / 202	1,130	1,270	1,440	1,590	1,760	2,070	2,380	2,750	3,160

AWSP SERIES

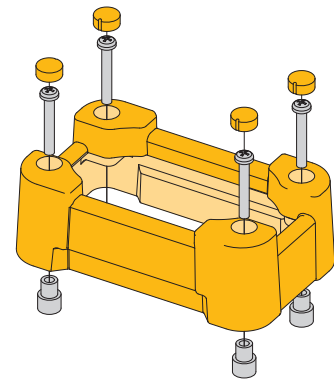
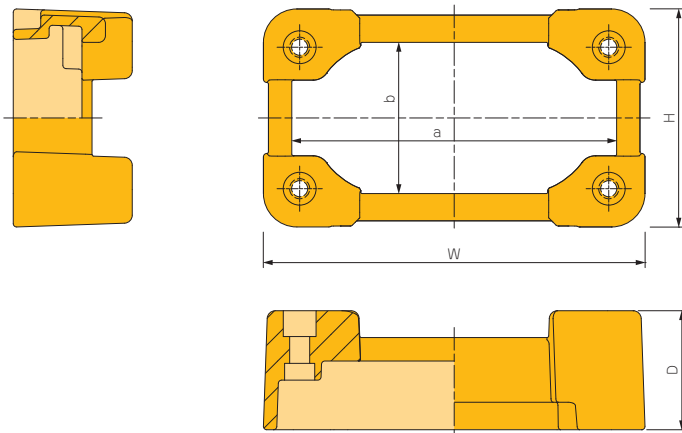
シリコンプロテクター



記号	ブラック [B]	グレー [G]	ネイビーブルー [N]	イエロー [Y]
色				

- AWNSシリーズ用のシリコンプロテクターです。
- 落下などの衝撃や、パネル面のスイッチやコネクタを保護する事が出来ます。

外觀寸法図



構成内容

No.	名称	個数	材質	色 / 表面処理
1	プロテクター	2	シリコン	ブラック・グレー・ネイビーブルー・イエロー
2	ブラインドキャップ	8	シリコン	ブラック・グレー・ネイビーブルー・イエロー
3	スペーサー	8	真ちゅう	ニッケルメッキ
4	取付ビス	8	ステンレス	無処理

型番・寸法・標準価格

型番				寸法					取付 ビス	対応機種	標準価格
●ブラック	●グレー	●ネイビーブルー	●イエロー	W	H	D	a	b			
AWSP 7-7B	AWSP 7-7G	AWSP 7-7N	AWSP 7-7Y	72.4	73.6	31	58.4	56.6	M3	AWNS 66-66-□	1,240
AWSP 8-5B	AWSP 8-5G	AWSP 8-5N	AWSP 8-5Y	87.4	53.6	31	73.4	36.6	M3	AWNS 81-46-□	1,260
AWSP 9-9B	AWSP 9-9G	AWSP 9-9N	AWSP 9-9Y	93.9	95.1	35.5	76.9	75.1	M4	AWNS 86-86-□	1,680
AWSP11-6B	AWSP11-6G	AWSP11-6N	AWSP11-6Y	113.9	65.1	35.5	96.9	45.1	M4	AWNS106-56-□	1,760
AWSP12-8B	AWSP12-8G	AWSP12-8N	AWSP12-8Y	127.6	80.1	35.5	110.6	60.1	M4	AWNS120-71-□	1,770
AWSP16-9B	AWSP16-9G	AWSP16-9N	AWSP16-9Y	163.9	90.1	35.5	145.9	69.1	M4	AWNS156-81-□	2,110
AWSP21-9B	AWSP21-9G	AWSP21-9N	AWSP21-9Y	213.9	90.1	39.5	192.9	66.1	M5	AWNS206-81-□	2,450

型番目次/
Photo
INDEX

プラスチック
ケース

キャリング
ケース

防水・防塵
樹脂ボックス

防水・防塵
アルミ/
ステンレス
ボックス

端子ボックス/
防水コネクタ/
ケーブル
グラブド

アルミ
フレーム/
ヒートシンク
ケース

アルミサッシ
ケース

メタル
ケース

フリーサイズ
ケース/
フリーサイズ
パネル

ラックケース/
サブラック

機板/
ラックパネル

電池ホルダー/
電池ボックス

アクセサリ
/機構部品

カスタム製品

技術資料/
各種ご案内