

キャリングケース



型番目次/
Photo
INDEX

プラスチック
ケース

キャリング
ケース

防水・防塵
樹脂ボックス

防水・防塵
アルミ/
ステンレス
ボックス

端子ボックス/
防水コネクタ/
ケーブル
グラウンド

アルミ
フレーム/
ヒートシンク
ケース

アルミサッシ
ケース

メタル
ケース

フリーサイズ
ケース/
フリーサイズ
パネル

ラックケース/
サブラック

棚板/
ラックパネル

電池ホルダー/
電池ボックス

アクセサリ
/機構部品

カスタム製品

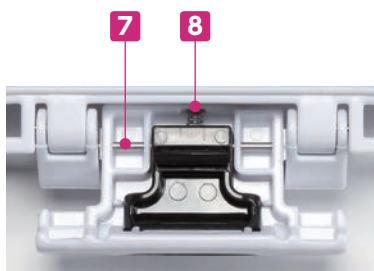
技術資料/
各種ご案内



- スタイリッシュなコンパクトサイズで持ち運びがしやすい防水ポータブルケースです。
- サイドにスリット穴が付いており、ストラップやベルトを通す事が可能です。
- 携帯電話・無線機器・ポータブルオーディオなどの小型電子機器の収納に適しています。



テクニカルデータ
保護等級：IP65
使用温度範囲：-20℃～60℃



ラッチ (ロック部分) 詳細



ヒンジ側サイド面

● ストラップの取付け・使用方法



使用方法1 ハンディストラップ



先端のクリップを差込んで取付け

構成内容

No.	名称	材質
1	カバー・ベース	ポリカーボネート
2	固定ネット	シリコンゴム
3	ロックレバー	ポリカーボネート
4	コーナーガード	エラストマ
5	防水パッキン	エラストマ
6	ストラップ	ナイロン・66ナイロン
7	ピン	ステンレス
8	スプリング	ステンレス
9	内圧調整バルブ※	66ナイロン・PTFE

※内圧調整バルブは、内部に空気を通し水を通さないメンブレンフィルターが内蔵されており、気圧の変化によりケースが開かなくなる現象や、温度の寒暖差による水分の引込現象を防ぎます。

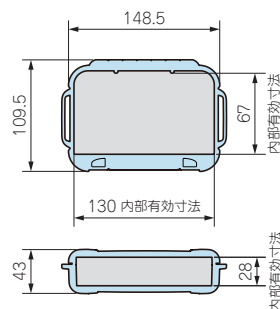


使用方法2 ベルト等に通し、締付け固定

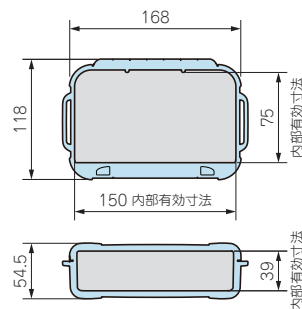


■ 各製品の詳細図はホームページよりCAD・PDF図をダウンロードしてご確認ください。

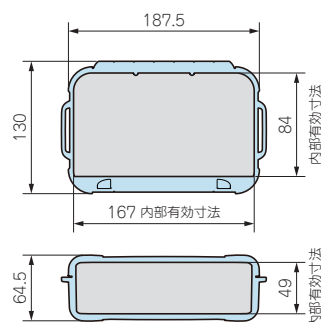
NANO 310



NANO 320



NANO 330



型番・寸法・標準価格

型番					外形寸法			有効寸法 (内部)			自重 (g)	標準価格
●ブラック	●ホワイト	●クリアー	●ライム	●マリン	W	D	H	w	d	h		
NANO310B	NANO310W	NANO310C	NANO310L	NANO310M	148.5	109.5	43	130	67	28	265	▲4,430
NANO320B	NANO320W	NANO320C	NANO320L	NANO320M	168	118	54.5	150	75	39	350	▲5,070
NANO330B	NANO330W	NANO330C	NANO330L	NANO330M	187.5	130	64.5	167	84	49	450	▲5,730

▲は値上げした製品です。

電子機器・通信機器としてのご利用も可能です。

タッピングビスを使用し、電子機器基板の取付けも可能です。
ポール・電柱取付けの通信機器としてもご利用頂けます。



オプション部品



アルミパネル
NKAPシリーズ P2-21



基板用タッピングビス
MTシリーズ P2-21



銘板ステッカー
NKSTシリーズ P2-27



型番目次/
Photo
INDEX

プラスチック
ケース

キャリング
ケース

防水・防塵
樹脂ボックス

防水・防塵
アルミ/
ステンレス
ボックス

端子ボックス/
防水コネクタ/
ケーブル
グラウンド

アルミ
フレーム/
ヒートシンク
ケース

アルミサッシ
ケース

メタル
ケース

フリーサイズ
ケース/
フリーサイズ
パネル

ラックケース/
サブラック

棚板/
ラックパネル

電池ホルダー/
電池ボックス

アクセサリ/
機構部品

カスタム製品

技術資料/
各種ご案内

NKAP SERIES

NANO・NK用アルミパネル

← NEW SIZE



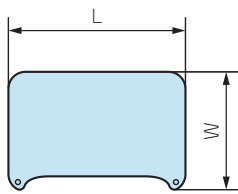
■ パネルを取付け、操作・表示面とする事でコントローラ・測定機・通信機としてご利用可能です。

外観寸法図

■ 下記図面は代表共通図です。
各製品の詳細図はホームページよりCAD・PDF図をダウンロードしてご確認ください。

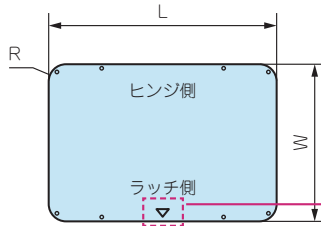
NANOシリーズ用

片側はめ込み・片側ビス止めとなります。



NK/NKKシリーズ用

サイズにより取付ビスの数が異なります。



構成内容

No.	名称	材質
1	パネル	アルミ (アルマイト処理)
2	取付ビス	ステンレス



※▽印のあるパネルは、▽印をラッチ側にして取付けて下さい。

型番・寸法・標準価格

型番	対応ケース	板厚	L	W	R	▽印	取付ビス数	自重 (g)	標準価格
NKAP310	NANO310	2	136.2	90.6	13	—	2	59	1,200
NKAP320	NANO320	2	156.8	100.4	15.7	—	2	75	1,360
NKAP330	NANO330	2	175.9	112.2	17	—	2	94	1,550
NKAP903	NK903	1.5	198.5	136.5	15	—	4	109	1,070
NKAP904	NK904	1.5	226	163.5	18	—	4	149	1,330
NKAP905	NK/NKK905	1.5	257	207	21.5	—	4	214	1,820
NEW NKAP908	NK/NKK908	1.5	250.9	200.1	18	—	4	203	1,720
NEW NKAP909	NK909	1.5	304.7	190.4	18	—	4	234	1,660
NKAP910	NK910 ベース側	2	346	244.5	17	—	4	452	2,280
NKAP910C	NK910 カバー側	1.5	339.5	238	14	—	4	329	2,280
NKAP915	NK/NKK915	2	368.5	254	28	有	8	496	2,910
NKAP918	NK/NKK918	2	397.5	268.5	27	—	8	574	3,300
NKAP920	NK/NKK920	2	399.5	285	28	有	8	606	3,530
NEW NKAP923	NK/NKK923 ベース側	2	446.3	309.1	28	—	8	737	3,470
NEW NKAP923C	NK/NKK923 カバー側	2	438.3	301.1	23.5	—	8	704	3,470
NKAP925	NK/NKK925	2	451.5	318	28	有	8	760	3,600
NKAP930	NK/NKK930	2	476	350.5	27	有	8	880	4,970
NKAP933	NK/NKK933	2	477.5	352	27	—	8	908	4,800
NKAP935	NK/NKK935	2	535	301.5	26.5	有	8	855	4,670
NKAP940	NK/NKK940	2	526.5	374	27	有	10	1,050	6,380
NKAP945	NK/NKK945	2	576.5	450	26.5	有	10	1,395	6,530
NEW NKAP950	NK/NKK950	2	540.8	409.1	27	—	10	1,179	6,630
NEW NKAP960	NK/NKK960	2	579.7	454.2	27	—	10	1,402	6,690

キャリングケース

型番目次/
Photo
INDEX

プラスチック
ケース

キャリング
ケース

防水・防塵
樹脂ボックス

防水・防塵
アルミ/
ステンレス
ボックス

端子ボックス/
防水コネクタ/
ケーブル
グラウンド

アルミ
フレーム/
ヒートシンク
ケース

アルミサッシ
ケース

メタル
ケース

フリーサイズ
ケース/
フリーサイズ
パネル

ラックケース/
サブラック

棚板/
ラックパネル

電池ホルダー/
電池ボックス

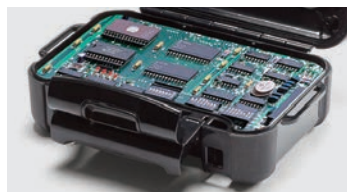
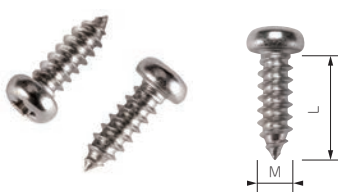
アクセサリ
/機構部品

カスタム製品

技術資料/
各種ご案内

MT SERIES

NANO用 基板固定タッピングビス



■ 基板寸法はアルミパネルNKAPシリーズと同寸法です。
■ 矢印部に基板の片側をはめ込み、もう片側はポンチにタッピングビスをねじ込んで固定して下さい。繰り返しのビス止めは推奨いたしません。

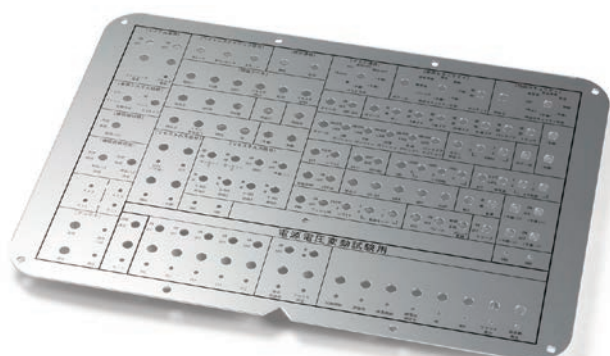
型番・標準価格

型番	M	L	販売単位	標準価格
MT2.6-8T	2.6	8	2個	60

材質：ステンレス

アルミパネル追加工のご案内

- アルミパネルNKAPシリーズに穴加工・インクジェット印刷・シルク印刷・彫刻を致します。
- 受注後の納期は下記となります。
 穴加工のみ = 実働5日目出荷
 穴加工+インクジェット印刷 = 実働7日目出荷
 穴加工+シルク印刷 = 実働12日目出荷
- 黒アルマイト・カラーアルマイト、指定色塗装をしたパネルの製作も承ります。
- CADデータ (DXF/DWG) で加工をご注文頂いた場合、**5%**の割引を致します。



■ スタッドやセルスペーサー取付けも致します。

■ アルミパネル加工 + 表面シート製作をして、操作パネルの製作も可能です。



参考価格例



- パネル : NKAP905 (サイズ257×207)
- 穴加工 : 80×30角穴 1個、15×13角ダブルD 1個、φ12穴 7個、φ15穴 1個、φ10穴 1個、2.5×19変形穴 2個
- インクジェット印刷 3色
- レイアウト済み修正不要AIデータにて入稿

パネルのみ標準価格	1,820 円
印刷イニシャル費	4,400 円
パネル加工費 / 1 枚	10,490 円
パネル加工費 / 10 枚	(1 枚あたり) 3,760 円
パネル加工費 / 50 枚	(1 枚あたり) 3,260 円
納期	実働 7 日

※加工費は穴加工費+印刷費です。

型番目次/
Photo
INDEX

プラスチック
ケース

キャリング
ケース

防水・防塵
樹脂ボックス

防水・防塵
アルミ/
ステンレス
ボックス

端子ボックス/
防水コネクタ/
ケーブル
グラウンド

アルミ
フレーム/
ヒートシンク
ケース

アルミサッシ
ケース

メタル
ケース

フリーサイズ
ケース/
フリーサイズ
パネル

ラックケース/
サブラック

棚板/
ラックパネル

電池ホルダー/
電池ボックス

アクセサリ
/機構部品

カスタム製品

技術資料/
各種ご案内

NSTP SERIES

NK用ショルダーストラップ

■ ショルダーパッド付で肩に負担をかけずに持ち運びできるストラップです。



構成内容

No.	名称	材質
1	ベルト	ナイロン
2	パッド	ネオプレン・ポリウレタン
3	フック	鉄 (黒塗装)

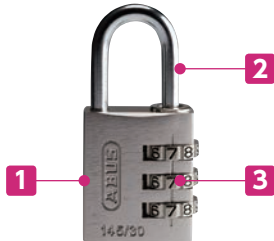
型番・標準価格

型番	自重 (g)	販売単位	標準価格
NSTP810	238	1本	4,860

※ベルト長さ810~1170まで調整可。
※NK903、904、909、NKK990、NK/NK950、960には取付けできません。

AB145S SERIES

NK用ダイヤル錠



構成内容

No.	名称	材質
1	本体	アルミニウム
2	つる	鉄
3	ダイヤル	亜鉛ダイキャスト

型番・標準価格

型番	自重 (g)	販売単位	標準価格
AB145S	52	1個	1,270

NKST SERIES

NK・NANO用銘板ステッカー



背景に色を付けたい場合は、ホワイト色をベースにしてインクジェット印刷で色を付ける事ができます。



■ 厚さ0.3mmの樹脂製の両面テープ付ステッカーです。

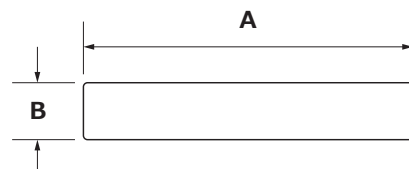
無地のステッカーに、社名・ロゴマーク・品番・ロット番号などを印刷し、オリジナルステッカーを貼り付ける事が出来ます。

■ 当社では1枚からインクジェット印刷、シルク印刷を承ります。

インクジェット印刷はデータ確認後3日、シルク印刷は受注後12日でお届けが可能です。

型番・寸法・標準価格

型番	対応ケース		寸法		販売単位 (枚)	標準価格
	●ブラック	●ホワイト	A	B		
NKST-1B	NKST-1W	NANO シリーズ	50	6.8	1	140
NKST-2B	NKST-2W	NK903, 904	62.7	9.1	1	140
NKST-3B	NKST-3W	NK/NKK905 ~ 960	76.1	9.1	1	140



標準色以外の色の対応について

- 数量1～10個までは、納期は約1ヵ月、価格は標準価格の30%アップの価格で対応致します。
- 11個以上の場合の価格・納期は別途お見積となります。営業部までお問い合わせください。

NANO SERIES

※NANOシリーズはP2-9～10をご覧ください。



オレンジ



パープル



レッド

NK SERIES

※NKシリーズはP2-11～12をご覧ください。



グラファイトグレー



オレンジ



オリーブグリーン



シルバー
NK903～920、
925～945
のみ対応可



ライムグリーン
NK903, 904, 905, 908,
910のみ対応可



ブルー
NK903, 904
のみ対応可



レッド
NK903, 904
のみ対応可



●NKK990は、オリーブグリーン色のみ
対応可能です。
(他色は対応できません。)

型番目次/
Photo
INDEX

プラスチック
ケース

キャリング
ケース

防水・防塵
樹脂ボックス

防水・防塵
アルミ/
ステンレス
ボックス

端子ボックス/
防水コネクタ/
ケーブル
グラウンド

アルミ
フレーム/
ヒートシンク
ケース

アルミサッシ
ケース

メタル
ケース

フリーサイズ
ケース/
フリーサイズ
パネル

ラックケース/
サブラック

棚板/
ラックパネル

電池ホルダー/
電池ボックス

アクセサリ/
機構部品

カスタム製品

技術資料/
各種ご案内