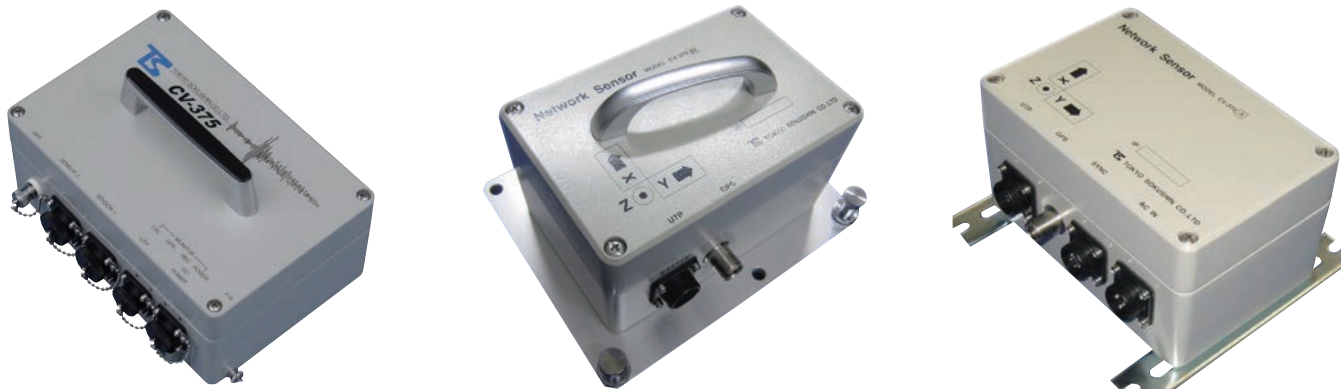


防水・防塵アルミダイキャストボックス 使用例

防水・防塵アルミダイキャストボックスは、防水性はもちろん強度・耐久性・放熱性に優れたボックスです。FA制御用・化学プラント・屋外設置など、より過酷な環境でのご利用に適しています。

センサー一体型地震記録計

写真提供 株式会社東京測振様



地表用加速度計(地震観測計)

写真提供 株式会社ANET様



タッチパネル表示器

写真提供 発紘電機株式会社様



電源測定器



ロケットエンジンコントロール装置



コンクリート製造機コントローラー



防水・防塵アルミ/ステンレスボックス

型番目次/
Photo
INDEX

プラスチック
ケース

キャリング
ケース

防水・防塵
樹脂ボックス

防水・防塵
アルミ/
ステンレス
ボックス

端子ボックス/
防水コネクタ/
ケーブル
グランド

アルミ
フレーム/
ヒートシンク
ケース

アルミサッシ
ケース

メタル
ケース

フリーサイズ
ケース/
フリーサイズ
パネル

ラックケース/
サブラック

棚板/
ラックパネル

電池ホルダー/
電池ボックス

アクセサリ
/機構部品

カスタム製品

技術資料/
各種ご案内

WiFiアクセスポイント



CATV中継器



屋外用ゲートウェイ



低流量データロガー



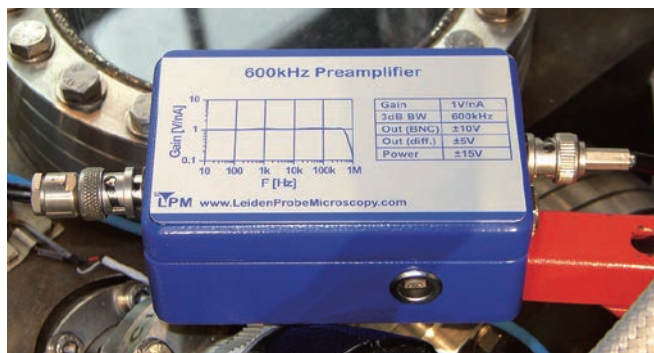
農作物成長管理装置



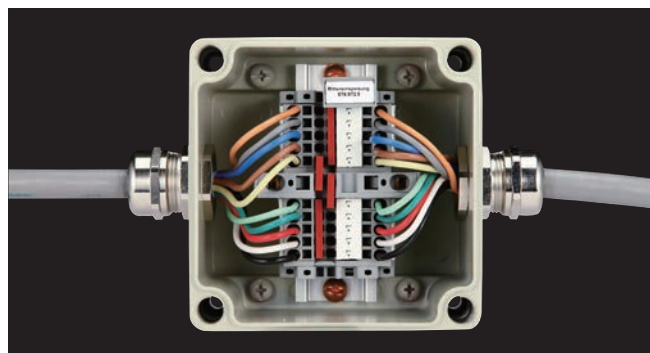
工作機械操作盤



低ノイズ高周波プリアンプ

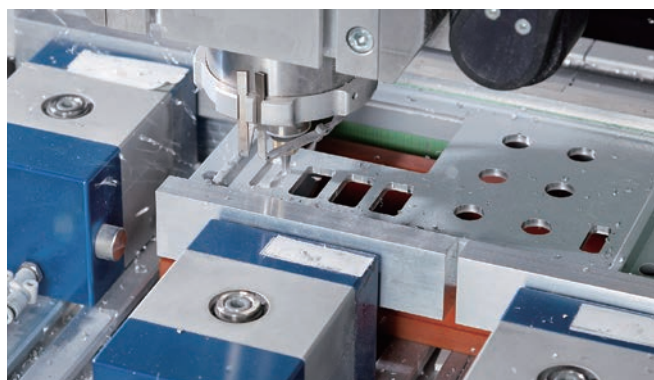


端子中継ボックス(接続箱)



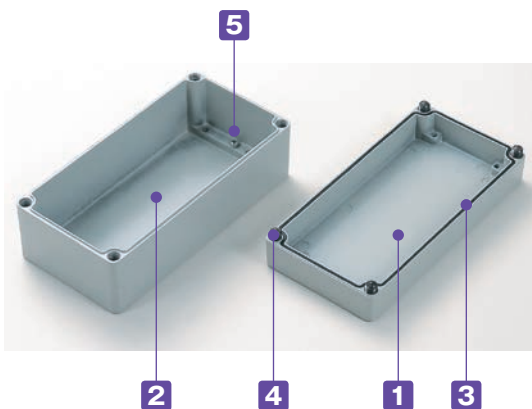
アルミダイキャストボックス カスタム加工

ダイキャストボックスは素材が肉厚で、加工に長時間を要したり、綺麗な仕上がにならなかったり、加工が難しいボックスです。タカチでは高速マシニングセンタにより、短納期かつ綺麗な仕上がりで加工致します。





- カスタム製品 (穴加工・インクジェット印刷・塗装) についてはP14-1~51をご覧ください。
- CADデータ (DXF/DWG) でご依頼いただくと**5%割引**、リピート注文品は更に**5%割引**致します。



- 肉厚で頑丈なアルミダイキャストボックスです。
- 地震計等の屋外用測定器、プラント制御、トンネル内の機器など過酷な環境下で使用する機器へのご利用に最適です。
- 落下防止スクリーンの為、カバースクリューはトップカバーから外せません。

テクニカルデータ	
保護等級: IP65 / 67	使用温度範囲: -40°C ~ +80°C
カバー締め付けトルク: 下記の機種 1.8N・m~2N・m AD5-7-4、7-7-4、8-8-6、10-7-4、10-10-8、12-8-4、12-8-6 AD15-7-4、15-10-5、15-10-8、16-8-6、20-10-8 その他の機種 2.8N・m~3N・m	

構成内容

No.	名称	個数	材質	色 / 表面処理
1	トップカバー	1	アルミダイキャスト	ライトグレー粉体塗装
2	ボディ	1	アルミダイキャスト	ライトグレー粉体塗装
3	ガスケット	1	ネオプレン又はエラストマー、シリコン	ホワイトアイボリー又はブラック
4	カバースクリュー	2~6	ステンレス鋼	無処理
5	アースネジ	2~4	鉄	銅メッキ

オプション部品 (別売)



取付ベース FTBシリーズ P4-35~36



DINレール FDRシリーズ P4-39



外部取付足 ADL・CKシリーズ P4-37

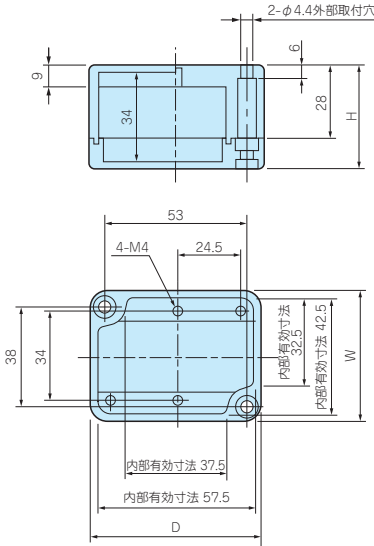


ボール取付金具 SSKシリーズ P4-63~65
ケーブルグラウンドシリーズ P5-67~82

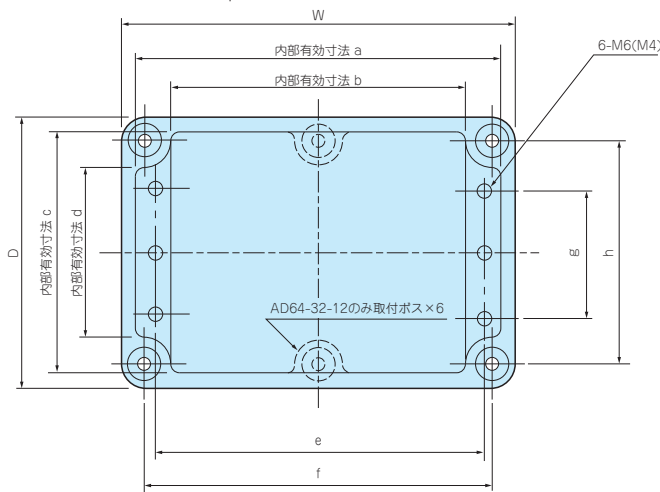
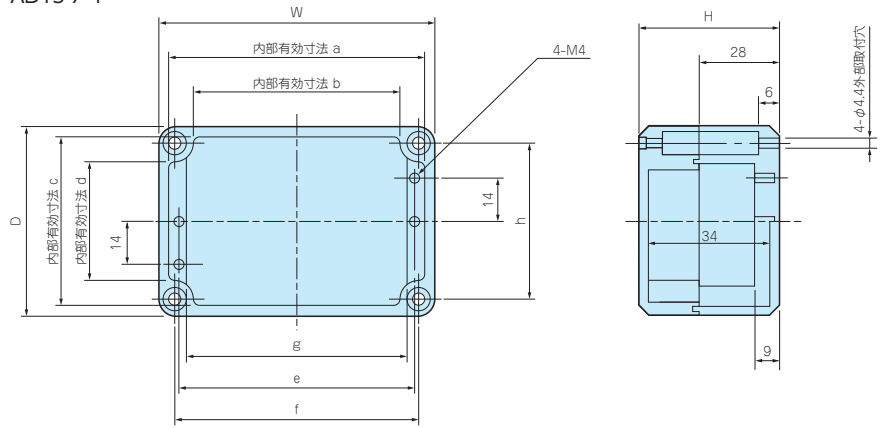
外觀寸法図

■製品のCADデータはホームページよりダウンロード可能です。

AD 5-7-4



AD 7-7-4
AD10-7-4
AD15-7-4



■注()内は下記ボックスの寸法です。
AD 8- 8-6
AD12- 8-4
AD12- 8-6
AD16- 8-6
AD10-10-8
AD15-10-5
AD15-10-8
AD20-10-8

■ IP (防水保護等級) はサイズにより異なります。
■ 自重は成形条件により5%内外の変動があります。

型番・寸法・標準価格

型番	W	D	H	a	b	c	d	e	f	g	h	i	j	k	IP	自重(kg)	標準価格
AD 5- 7- 4	50	65	40	-	-	-	-	-	-	-	-	-	-	-	IP67	0.13	▲ 2,370
AD 7- 7- 4	65	65	40	57.5	37.5	57.5	37.5	49	53	42	53	-	-	-	IP67	0.18	▲ 2,770
AD 8- 8- 6	80	80	60	70.5	49	70.5	49	58	67	39	67	20	10	54	IP67	0.34	▲ 3,840
AD10- 7- 4	100	65	40	92.5	72.5	57.5	37.5	84	88	77	53	-	-	-	IP67	0.25	▲ 3,220
AD10-10- 8	100	100	80	90	69.5	90	69.5	78	87	59	87	27	10	74	IP67	0.55	▲ 5,960
AD12- 8- 4	120	80	40	108	87.5	68	47.5	98	107	39	67	20	10	34	IP67	0.35	▲ 4,890
AD12- 8- 6	120	80	60	110.5	90	70.5	50	98	107	39	67	20	10	54	IP67	0.44	▲ 4,980
AD12-12-10	120	120	100	109	80	109	80	92	102	64	102	33	13	92	IP67	1.08	▲ 9,180
AD15- 7- 4	150	65	40	142.5	122.5	57.5	37.5	134	138	127	53	-	-	-	IP67	0.33	▲ 4,210
AD15-10- 5	150	100	54	142	121.5	92	71.5	128	137	59	87	27	10	48	IP67	0.57	▲ 7,030
AD15-10- 8	150	100	80	140	119.5	90	69.5	128	137	59	87	27	10	74	IP67	0.74	▲ 7,160
AD16- 8- 6	160	80	60	150.5	130	70.5	50	138	147	39	67	20	10	54	IP67	0.56	▲ 5,820
AD16-16-10	160	160	100	149	120.5	149	120.5	132	142	104	142	33	13	91	IP67	1.44	▲11,400
AD18-12-10	180	120	100	169	140	109	80	152	162	64	102	33	13	92.5	IP67	1.31	▲10,740
AD20-10- 8	200	100	80	190	169.5	90	69.5	178	187	59	87	27	10	74	IP67	0.9	▲ 8,890
AD20-20-12	200	200	120	188	154.5	188	154.5	168	180	134	180	40	13	112	IP67	2.48	▲17,310
AD24-12-10	240	120	100	229	200	109	80	212	222	64	102	33	13	91	IP67	1.6	▲11,830
AD24-16-10	240	160	100	229	200	149	120	212	222	104	142	33	13	91.2	IP67	1.88	▲13,730
AD24-24-12	240	240	120	228	194.5	228	194.5	208	220	174	220	40	13	112	IP65	3.04	▲19,850
AD30-20-12	300	199.5	120	288	254.5	188	154.5	268	280	134	180	40	13	112	IP67	3.25	▲21,030
AD32-16-10	320	160	100	309	280	149	120	292	302	104	142	33	13	92	IP67	2.42	▲16,790
AD32-32-12	320	320	120	308	274.5	308	274.5	288	300	254	300	40	13	112	IP65	4.9	▲33,040
AD36-24-12	360.5	240.5	120	348	314.5	228	194.5	328	340	174	220	40	13	111	IP65	4.74	▲32,840
AD40-20-12	400	200	120	388	354.5	188	154.5	368	380	134	180	40	13	111.5	IP67	4.14	▲33,700
AD48-16-10	481	160.5	100.5	468	439	148	119	452	462	104	142	33	13	91	IP67	3.9	▲27,700
AD48-24-12	481.5	241.5	121	468	434.5	228	194.5	448	460	174	220	40.5	13	111	IP65	6.1	▲42,770
AD48-32-12	481	321	120	468	434.5	308	274.5	448	460	254	300	40	13	111	IP65	6.6	▲48,530
AD64-32-12	640	320.6	122	628	594.5	308	274.5	608	620	254	300	40.8	13	111	IP65	8.7	▲67,150

▲は値上げした製品です。



使用例



■ 製品のCADデータはホームページよりダウンロード可能です。

型番目次/
Photo
INDEX
FTB 4-5
FTB 5-5
FTB 9-5
FTB14-6

プラスチック
ケース

キャリング
ケース

防水・防塵
樹脂ボックス

防水・防塵
アルミ/
ステンレス
ボックス

端子ボックス/
防水コネクタ/
ケーブル
グランド

アルミ
フレーム/
ヒートシンク
ケース

アルミサッシ
ケース

メタル
ケース

フリーサイズ
ケース/
フリーサイズ
パネル

ラックケース/
サブラック

棚板/
ラックパネル

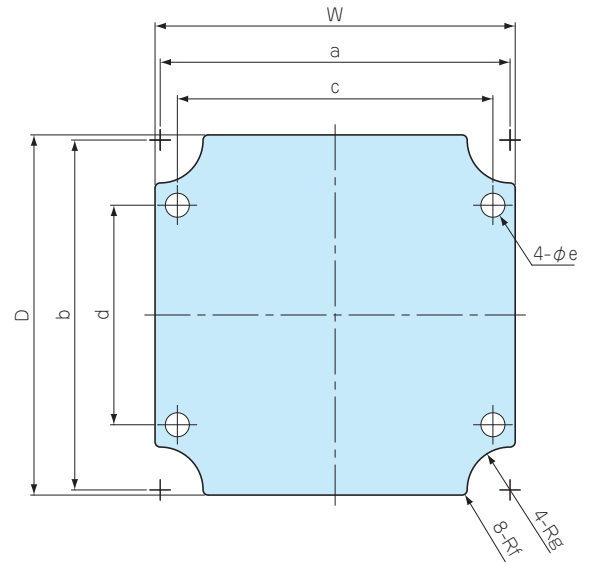
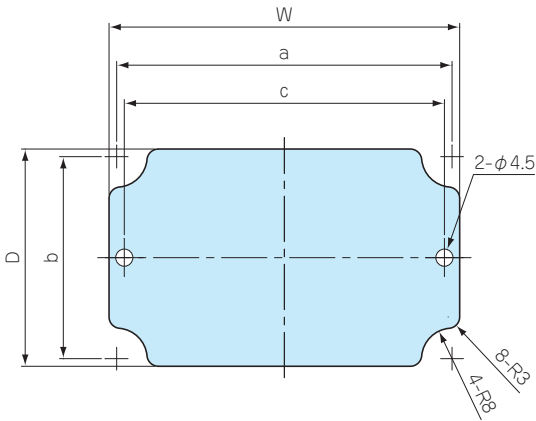
電池ホルダー/
電池ボックス

アクセサリ
/機構部品

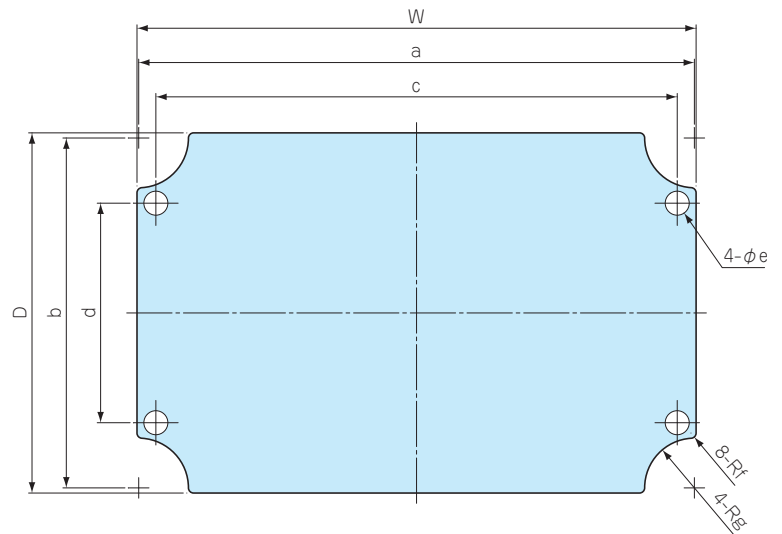
カスタム製品

技術資料/
各種ご案内

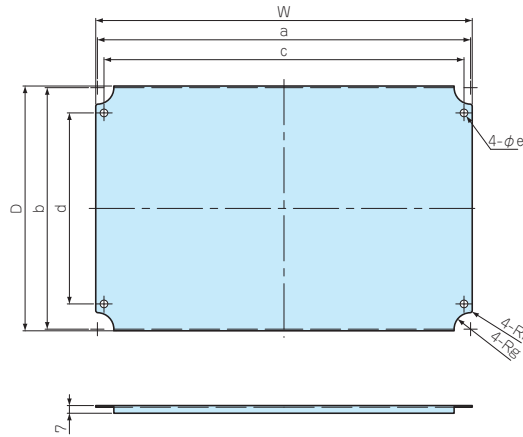
FTB 7- 7
FTB 9- 9
FTB11-11
FTB15-15
FTB18-18
FTB22-22



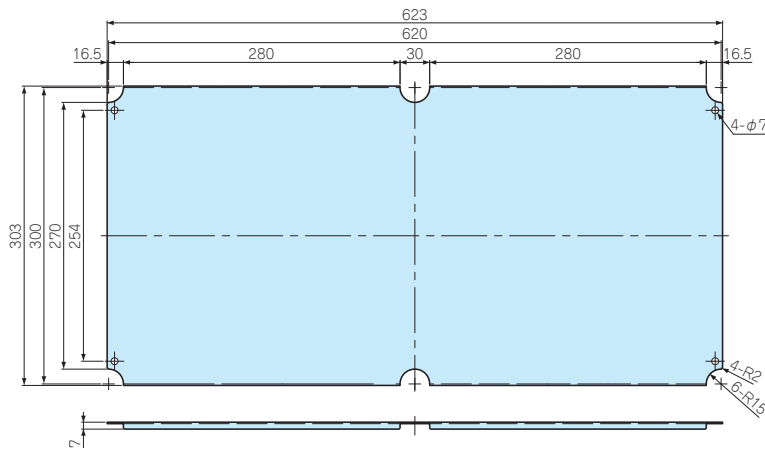
FTB11- 7
FTB15- 7
FTB14- 9
FTB19- 9
FTB17-11
FTB23-11
FTB23-15
FTB31-15
FTB28-18



FTB46-14
FTB38-18
FTB34-22
FTB46-22
FTB30-30
FTB46-30



FTB62-30



型番・寸法・標準価格

型番	適応機種	W	D	a	b	c	d	e	f	g	標準価格
FTB 4- 5	AD 5- 7- 4	42	57	38	53	34	—	4.5	3	8	▲ 440
FTB 5- 5	AD 7- 7- 4	57	57	53	53	49	—	4.5	3	8	▲ 450
FTB 9- 5	AD10- 7- 4	92	57	88	53	84	—	4.5	3	8	▲ 490
FTB14- 6	AD15- 7- 4	142	57	138	53	134	—	4.5	3	8	▲ 620
FTB 7- 7	AD 8- 8- 6	67	67	—	—	58	39	4.5	1	10.5	▲ 490
FTB 9- 9	AD10-10- 8	87	87	—	—	78	59	4.5	1.5	10	▲ 620
FTB11-11	AD12-12-10	105	105	102	102	92	64	7	1.5	12.5	▲ 690
FTB15-15	AD16-16-10	145	145	142	142	132	104	7	1.5	14.5	▲ 870
FTB18-18	AD20-20-12	183	183	180	180	168	134	7	1.5	15	▲1,210
FTB22-22	AD24-24-12	223	223	220	220	208	174	7	2	15	▲1,710
FTB11- 7	AD12- 8- 4	105	67	—	—	98	39	4.5	1	10	▲ 600
	AD12- 8- 6										
FTB15- 7	AD16- 8- 6	147	67	—	—	138	39	4.5	1	10	▲ 660
FTB14- 9	AD15-10- 5	137	87	—	—	128	59	4.5	1.5	10	▲ 680
	AD15-10- 8										
FTB19- 9	AD20-10- 8	187	87	—	—	178	59	4.5	1.5	10	▲ 770
FTB17-11	AD18-12-10	163	105	162	102	152	64	7	1.5	14.5	▲ 900
FTB23-11	AD24-12-10	225	105	222	102	212	64	7	1.5	12.5	▲1,010
FTB23-15	AD24-16-10	225	145	222	142	212	104	7	1.5	14.5	▲1,150
FTB31-15	AD32-16-10	305	145	302	142	292	104	7	2	12.5	▲1,500
FTB28-18	AD30-20-12	283	183	280	180	268	134	7	2	15	▲1,480
FTB46-14	AD48-16-10	463	143	462	142	452	104	7	2.5	14.5	▲2,120
FTB38-18	AD40-20-12	383	183	380	180	368	134	7	2	15	▲2,050
FTB34-22	AD36-24-12	343	223	340	220	328	174	7	2	15	▲2,130
FTB46-22	AD48-24-12	463	223	460	220	448	174	7	2	15	▲2,460
FTB30-30	AD32-32-12	303	303	300	300	288	254	7	2	15	▲2,810
FTB46-30	AD48-32-12	463	303	460	300	448	254	7	2	15	▲3,200
FTB62-30	AD64-32-12	623	303	620	300	608	254	7	2	15	4,050

■ 材質 / 表面処理 : A1050P t1.5 / シルバーアルマイト
■ 取付について、AD附属ビスを使用してください。

▲は値上げした製品です。

型番目次/
Photo
INDEX

プラスチック
ケース

キャリング
ケース

防水・防塵
樹脂ボックス

防水・防塵
アルミ/
ステンレス
ボックス

端子ボックス/
防水コネクタ/
ケーブル
グラウンド

アルミ
フレーム/
ヒートシンク
ケース

アルミサッシ
ケース

メタル
ケース

フリーサイズ
ケース/
フリーサイズ
パネル

ラックケース/
サブラック

機板/
ラックパネル

電池ホルダー/
電池ボックス

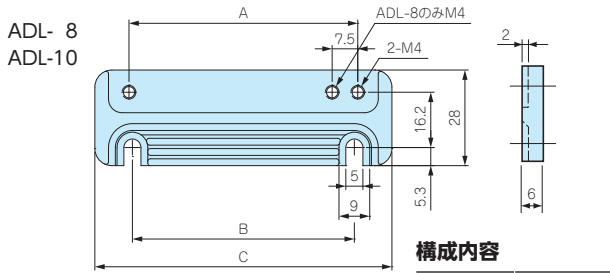
アクセサリー
/ 機構部品

カスタム製品

技術資料/
各種ご案内

ADL・CK SERIES

外部取付足



構成内容

材質	色
亜鉛ダイキャスト	グレー

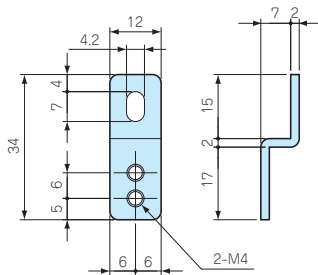
型番・寸法・標準価格

型番	A	B	C	入数	標準価格
ADL-8	67	65	87	2/組	▲1,220
ADL-10	87	85	107	2/組	▲1,360

■ビスが別途必要です。

▲は値上げした製品です。

CK-34Z



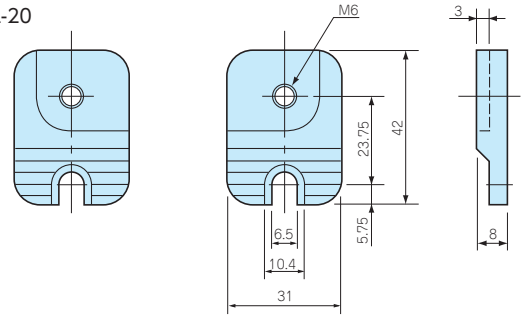
型番・標準価格

型番	材質	表面処理	入数	標準価格
CK-34Z	SUS304	パレル研磨	4/組	360

■ビスが別途必要です。

■ ADLのCADデータはホームページよりダウンロード可能です。

ADL-20



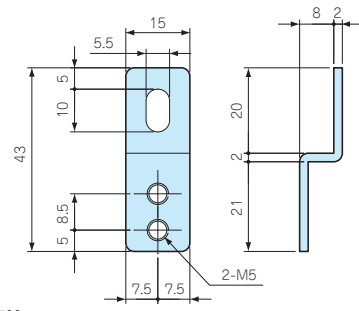
型番・標準価格

型番	材質	色	入数	標準価格
ADL-20	亜鉛ダイキャスト	グレー	左右各2/組	▲1,270

■ビスが別途必要です。

▲は値上げした製品です。

CK-35Z



型番・標準価格

型番	材質	表面処理	入数	標準価格
CK-35Z	SUS304	パレル研磨	4/組	390

■ビスが別途必要です。

MT SERIES

外部取付足用ビスセット



型番・寸法・標準価格

型番	呼称	入数	標準価格
MT4-10	ナベM4×10	4/組	70
MT4-14	ナベM4×14	4/組	70
MT5-12	ナベM5×12	4/組	110
MT5-14	ナベM5×14	4/組	110
MT6-14	ナベM6×14	4/組	110
MT6-20	ナベM6×20	4/組	120
MT6-25	ナベM6×25	4/組	120
MT6-30	ナベM6×30	4/組	200

■材質/表面処理：ステンレス/無処理

■MT型ビスセットはボックスに外部取付足を付ける為のビスです。

外部取付足、ビスセット対応表

ボックス型番	外部取付足型番	ビスセット型番
AD 5- 7- 4	CK-34Z	MT4-10
AD 7- 7- 4	CK-34Z	MT4-10
AD10- 7- 4	CK-34Z	MT4-10
AD15- 7- 4	CK-34Z	MT4-10
AD 8- 8- 6	ADL- 8	MT4-14
AD12- 8- 4	ADL- 8	MT4-10
AD12- 8- 6	ADL- 8	MT4-14
AD16- 8- 6	ADL- 8	MT4-14
AD10-10- 8	ADL-10	MT4-14
AD15-10- 5	ADL-10	MT4-10
AD15-10- 8	ADL-10	MT4-14
AD12-12-10	ADL-20	MT6-25
AD18-12-10	ADL-20	MT6-25
AD24-12-10	ADL-20	MT6-25
AD16-16-10	ADL-20	MT6-25
AD24-16-10	ADL-20	MT6-25

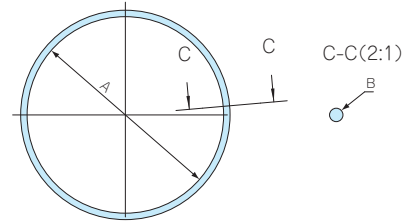
ボックス型番	外部取付足型番	ビスセット型番
AD32-16-10	ADL-20	MT6-25
AD48-16-10	ADL-20	MT6-25
AD20-20-12	ADL-20	MT6-25
AD30-20-12	ADL-20	MT6-25
AD40-20-12	ADL-20	MT6-25
AD24-24-12	ADL-20	MT6-25
AD36-24-12	ADL-20	MT6-25
AD48-24-12	ADL-20	MT6-25
AD32-32-12	ADL-20	MT6-25
AD48-32-12	ADL-20	MT6-25
AD64-32-12	ADL-20	MT6-25
BDN 6- 8-5	CK-34Z	MT4-14
BDN 7-10-4	CK-34Z	MT4-14
BDN 9- 9-6	CK-34Z	MT4-14
BDN 9-13-5	CK-34Z	MT4-14
BDN10-14-7	CK-34Z	MT4-14
BDN11-16-6	CK-34Z	MT4-14
BDN12-22-8	CK-35Z	MT5-14
BDN16-26-9	CK-35Z	MT5-14

BDN-G SERIES

BDNシリーズ用シリコンリング



■ 材質：シリコンゴム硬度30°



型番・寸法・標準価格

型番	内径A	線径B	対応ボックス	標準価格
BDN-G0608	73.2	2.4	BDN 6- 8-5	210
BDN-G0710	92.3	2.4	BDN 7-10-4	220
BDN-G0909	98.4	2.4	BDN 9- 9-6	240
BDN-G0913	124.1	2.4	BDN 9-13-5	260
BDN-G1014	136.6	2.4	BDN10-14-7	270
BDN-G1116	156	2.4	BDN11-16-6	280
BDN-G1222	196.8	3	BDN12-22-8	650
BDN-G1626	243	3.5	BDN16-26-9	1,440

■ 交換用ガスケットとしてご利用下さい。

型番目次/
Photo
INDEX

プラスチック
ケース

キャリング
ケース

防水・防塵
樹脂ボックス

防水・防塵
アルミ/
ステンレス
ボックス

端子ボックス/
防水コネクタ/
ケーブル
グランド

アルミ
フレーム/
ヒートシンク
ケース

アルミサッシ
ケース

メタル
ケース

フリーサイズ
ケース/
フリーサイズ
パネル

ラックケース/
サブラック

機板/
ラックパネル

電池ホルダー/
電池ボックス

アクセサリ
/機構部品

カスタム製品

技術資料/
各種ご案内

SGK SERIES

シリコンスポンジガスケット



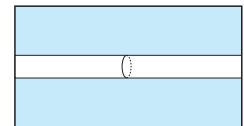
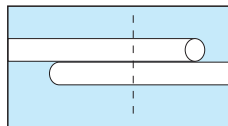
■ 標準ガスケットの経年劣化時の交換用ガスケットとしてご利用下さい。

■ ガスケット取付注意点

このガスケットは、輪になっておりません。お客様の方でサイズに合わせて切断して頂きます。取り付け方が不完全ですと防水防塵の効果が低くなる場合がありますのでご注意ください。

合せ目の両端を重ねてまっすぐに切断して下さい。

合せ目は、隙間が出ない様余裕をもって切断して下さい。



型番・寸法・標準価格

型番	φ	入数	標準価格
SGK-2.5	2.5	1m×1本	350
SGK-3	3	1m×1本	350
SGK-4	4	1m×1本	350

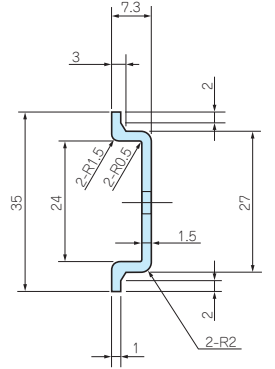
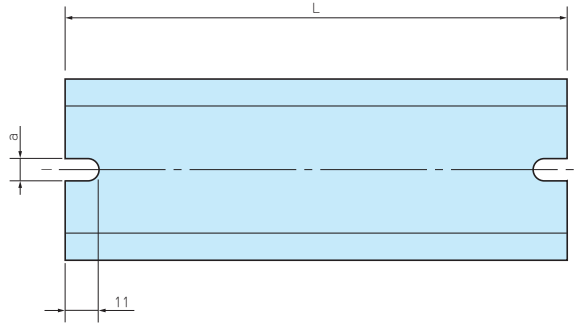
■ 材質 / 色：シリコンスポンジ / ホワイトグレー
■ 温度範囲 -40℃~+105℃ 公差は±10%です。

ガスケット対応表

ボックス型番	ガスケット型番	ボックス型番	ガスケット型番
AD 5- 7- 4	SGK-2.5	AD24-12-10	SGK-4
AD 7- 7- 4	SGK-2.5	AD16-16-10	SGK-4
AD10- 7- 4	SGK-2.5	AD24-16-10	SGK-4
AD15- 7- 4	SGK-2.5	AD32-16-10	SGK-4
AD 8- 8- 6	SGK-3	AD48-16-10	SGK-4
AD12- 8- 4	SGK-3	AD20-20-12	SGK-4
AD12- 8- 6	SGK-3	AD30-20-12	SGK-4
AD16- 8- 6	SGK-3	AD40-20-12	SGK-4
AD10-10- 8	SGK-3	AD24-24-12	SGK-4
AD15-10- 5	SGK-3	AD36-24-12	SGK-4
AD15-10- 8	SGK-3	AD48-24-12	SGK-4
AD20-10- 8	SGK-3	AD32-32-12	SGK-4
AD12-12-10	SGK-4	AD48-32-12	SGK-4
AD18-12-10	SGK-4	AD64-32-12	SGK-4



取付例



構成内容

材質	色 / 表面処理
A6063S-T5	シルバーアルマイト

- 端子台など各種DINレール適合電気機器の設置が可能です。
- 各ケースの取付ボスのピッチをご確認の上、L寸をお選び下さい。
- その他のケースに使用する場合はFDR-1000を切断してご利用下さい。

型番・寸法・標準価格

型番	L	a	対応ボスピッチ	標準価格
FDR- 50	50	4.2	32 ~ 42	150
FDR- 57	57	4.2	39 ~ 49	150
FDR- 66	66	4.2	48 ~ 58	150
FDR- 77	77	4.2	59 ~ 69	150
FDR- 80	80	4.2	62 ~ 72	160
FDR- 87	87	4.2	69 ~ 79	160
FDR- 92	92	4.2	74 ~ 84	160
FDR- 100	100	4.2	82 ~ 92	160
FDR- 106	106	4.2	88 ~ 98	200
FDR- 110	110	4.2	92 ~ 102	200
FDR- 120	120	4.2	102 ~ 112	200
FDR- 128	128	4.2	110 ~ 120	200
FDR- 137	137	4.2	119 ~ 129	200
FDR- 142	142	4.2	124 ~ 134	200
FDR- 146	146	4.2	128 ~ 138	200
FDR- 150	150	4.2	132 ~ 142	210
FDR- 168	168	4.2	150 ~ 160	230
FDR- 170	170	4.2	152 ~ 162	230
FDR- 186	186	4.2	168 ~ 178	240
FDR- 202	202	4.2	184 ~ 194	260
FDR- 205	205	4.2	187 ~ 197	260
FDR- 223	223	4.2	205 ~ 215	260
FDR- 226	226	4.2	208 ~ 218	260
FDR- 235	235	4.2	217 ~ 227	290
FDR- 242	242	4.2	224 ~ 234	290

型番	L	a	対応ボスピッチ	標準価格
FDR- 249	249	4.2	231 ~ 241	290
FDR- 283	283	4.2	265 ~ 275	300
FDR- 300	300	4.2	282 ~ 292	310
FDR- 350	350	4.2	332 ~ 342	370
FDR- 450	450	4.2	432 ~ 442	420
FDR- 550	550	4.2	532 ~ 542	520
FDR-B102	102	6.5	86 ~ 92	200
FDR-B142	142	6.5	126 ~ 132	200
FDR-B160	160	6.5	144 ~ 150	210
FDR-B165	165	6.5	149 ~ 155	230
FDR-B183	183	6.5	167 ~ 173	230
FDR-B223	223	6.5	207 ~ 213	260
FDR-B260	260	6.5	244 ~ 250	300
FDR-B283	283	6.5	267 ~ 273	300
FDR-B303	303	6.5	287 ~ 293	300
FDR-B338	338	6.5	322 ~ 328	350
FDR-B360	360	6.5	344 ~ 350	380
FDR-B376	376	6.5	360 ~ 366	390
FDR-B383	383	6.5	367 ~ 373	390
FDR-B463	463	6.5	447 ~ 453	440
FDR-B560	560	6.5	544 ~ 550	530
FDR-B623	623	6.5	607 ~ 613	560
FDR-1000	1,000	-	-	610

■ FDR-1000には取付ビス用の欠き処理はございません。

DINレール対応表
ADシリーズ

ボックス型番	DINレール型番
AD 5- 7- 4	-
AD 7- 7- 4	FDR- 57
AD10- 7- 4	FDR- 92
AD15- 7- 4	FDR- 142
AD 8- 8- 6	FDR- 66
AD12- 8- 4	-
AD12- 8- 6	FDR- 106
AD16- 8- 6	FDR- 146
AD10-10- 8	FDR- 87
AD15-10- 5	FDR- 137
AD15-10- 8	FDR- 137
AD20-10- 8	FDR- 186
AD12-12-10	FDR-B102
AD18-12-10	FDR-B165
AD24-12-10	FDR-B223
AD16-16-10	FDR-B142
AD24-16-10	FDR-B223

ADシリーズ

ボックス型番	DINレール型番
AD32-16-10	FDR-B303
AD48-16-10	FDR-B463
AD20-20-12	FDR-B183
AD30-20-12	FDR-B283
AD40-20-12	FDR-B383
AD24-24-12	FDR-B223
AD36-24-12	FDR-B338
AD48-24-12	FDR-B463
AD32-32-12	FDR-B303
AD48-32-12	FDR-B463
AD64-32-12	FDR-B623

BDNシリーズ

ボックス型番	DINレール型番
BDN 6- 8- 5	FDR- 50
BDN 7-10- 4	-
BDN 9- 9- 6	FDR- 80
BDN 9-13- 5	FDR- 120
BDN10-14- 7	FDR- 128
BDN11-16- 6	FDR- 150
BDN12-22- 8	FDR- 205
BDN16-26- 9	FDR- 242



- ステンレス製のポール・電柱取付金具です。
- ステンレスボックスに取り付けの際は、防水効果を失わないよう溶接での取付をお勧めします。当社にてボックスに取り付けた状態（カスタム対応）での購入も可能です。
- ダイキャストボックスに取付の際は、ビスセットSSK-Bシリーズ（P4-64）を別途購入下さい。
- ポール・電柱に取付の際は、ポール取付ベルトPKBシリーズ(P4-66)を別途購入下さい。

外観寸法図

■ 製品のCADデータはホームページよりダウンロード可能です。

型番目次/
Photo
INDEX

プラスチック
ケース

キャリング
ケース

防水・防塵
樹脂ボックス

防水・防塵
アルミ/
ステンレス
ボックス

端子ボックス/
防水コネクタ/
ケーブル
グランド

アルミ
フレーム/
ヒートシンク
ケース

アルミサッシ
ケース

メタル
ケース

フリーサイズ
ケース/
フリーサイズ
パネル

ラックケース/
サブラック

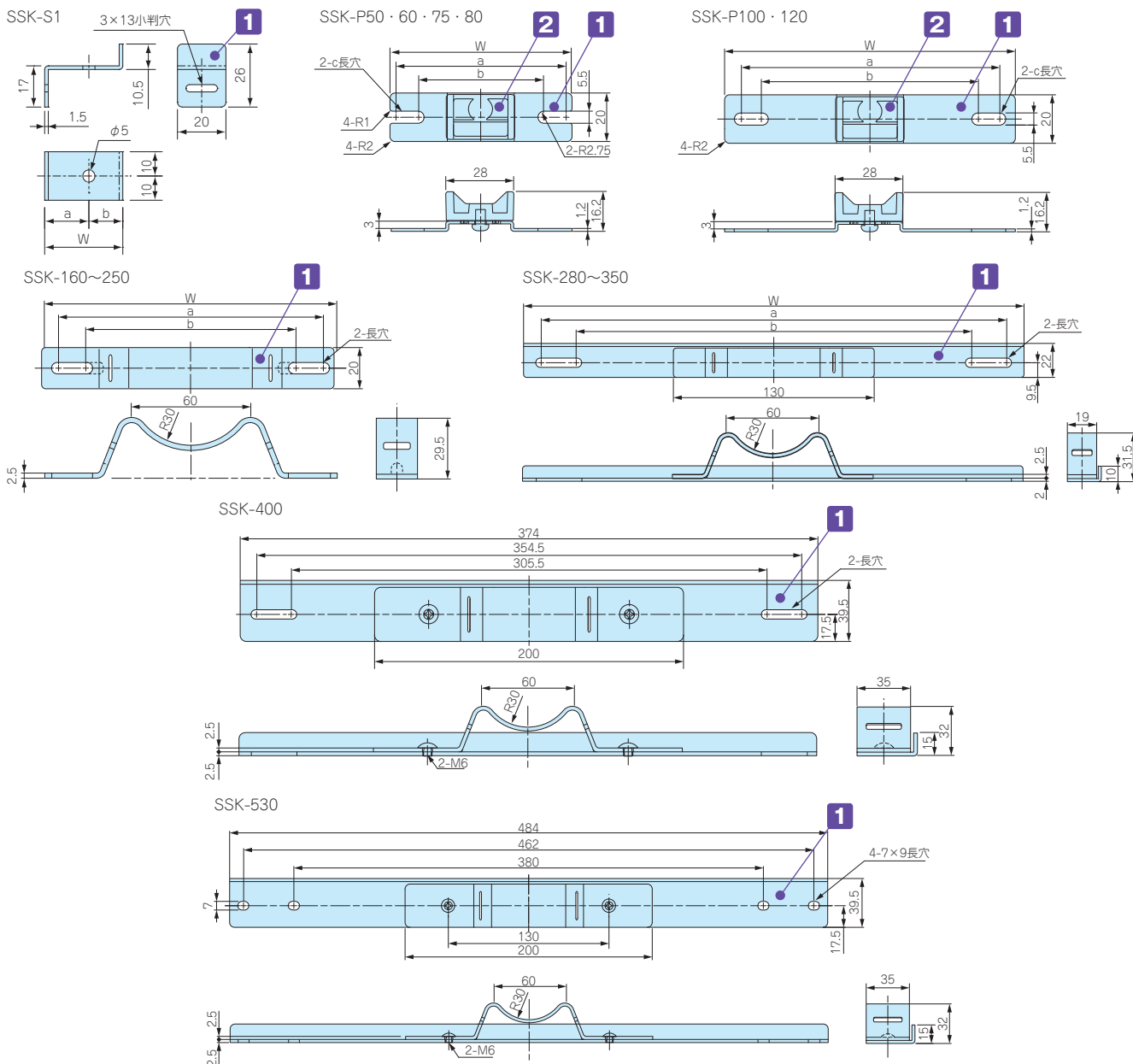
棚板/
ラックパネル

電池ホルダー/
電池ボックス

アクセサリ
/機構部品

カスタム製品

技術資料/
各種ご案内



構成内容

No.	名称	個数	材質	色 / 表面処理
1	取付金具	2	ステンレス SUS304	バレル研磨
2	マウントブラケット	2	ASA樹脂 (耐候性樹脂)	ホワイトグレー

型番・寸法・標準価格

型番	W	a	b	c	対応ベルト	入数	標準価格 / 袋
SSK-S1	32.25	18.25	14	—	PKB-10PM、10P、PKB-10S	4 / 袋	590
SSK-P50	50	44.5	37.5	5.5× 9	PKB-10PM、10P、PKB-10S	2 / 袋	▲1,640
SSK-P60	60	54.5	47.5	5.5× 9	PKB-10PM、10P、PKB-10S	2 / 袋	▲1,640
SSK-P75	75	69.5	55.5	5.5×12.5	PKB-10PM、10P、PKB-10S	2 / 袋	▲1,730
SSK-P80	80	74.5	64.5	5.5×10.5	PKB-10PM、10P、PKB-10S	2 / 袋	▲1,730
SSK-P100	100	88.1	76.5	5.5×11.3	PKB-10PM、10P、PKB-10S	2 / 袋	▲1,830
SSK-P120	120	106.5	88.5	5.5×14.5	PKB-10PM、10P、PKB-10S	2 / 袋	▲1,990
SSK-160	142	129.5	106.5	—	PKB-10PM、10P、PKB-10S	2 / 袋	2,510
SSK-170	152	142.3	101	—	PKB-10PM、10P、PKB-10S	2 / 袋	2,620
SSK-200	174	161.5	112.5	—	PKB-10PM、10P、PKB-10S	2 / 袋	2,680
SSK-210	192	180.5	131.5	—	PKB-10PM、10P、PKB-10S	2 / 袋	2,840
SSK-250	230	215.5	166.5	—	PKB-10PM、10P、PKB-10S	2 / 袋	3,100
SSK-280	260	244.5	195.5	—	PKB-10PM、10P、PKB-10S	2 / 袋	▲3,610
SSK-300	280	264.5	215.5	—	PKB-10PM、10P、PKB-10S	2 / 袋	▲3,730
SSK-350	324	302.5	253.5	—	PKB-10PM、10P、PKB-10S	2 / 袋	4,180
SSK-400	374	354.5	305.5	—	PKB-20S	2 / 袋	▲6,360
SSK-530	484	462	380	7×9	PKB-20S	2 / 袋	▲8,130

▲は値上げした製品です。

SSK-B SERIES

SSK用ビスセット

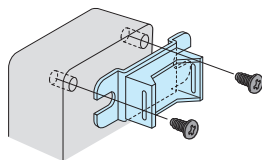
- ポール取付金具用のビスセットです。下記表のダイキャストボックスに取付ける際にご利用下さい。
- 材質 / 表面処理 : ステンレス / 無処理

型番・標準価格

型番	付属ビス	対応ボックス	入数	標準価格 / 袋
SSK-B4-15N	M4×15 ナベビス、ナット	AW5-4-7~8-5-18	4 / 袋	210
SSK-B4-25N	M4×25 ナベビス、ナット	AD7-7-4~20-10-8 BDN9-9-6、10-14-7	4 / 袋	220
SSK-B5-8T	M5×8 バインドタッピングビス	HQシリーズ	4 / 袋	130
SSK-B5-15N	M5×15 ナベビス、ナット	AW9-9-10~21-9-31	4 / 袋	250
SSK-B5-25N	M5×25 ナベビス、ナット	ALCシリーズ BDN12-22-8、16-26-9	4 / 袋	270
SSK-B5-35N	M5×35 ナベビス、ナット	AD12-12-10~AD64-32-12	4 / 袋	310
SSK-B6-40N	M6×40 ナベビス、ナット	AD48-16-10、40-20-12、48-24-12、48-32-12	4 / 袋	380

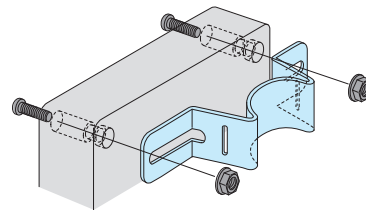
- ボックスへの取付け方法は下記3種類になります。

M5タッピングビス



SSK-B5-8T

M4 / M5 / M6ナベビス、ナット



SSK-B4-15N SSK-B4-25N
SSK-B5-15N SSK-B5-25N
SSK-B5-35N SSK-B6-40N



PKB-10PM, 10P

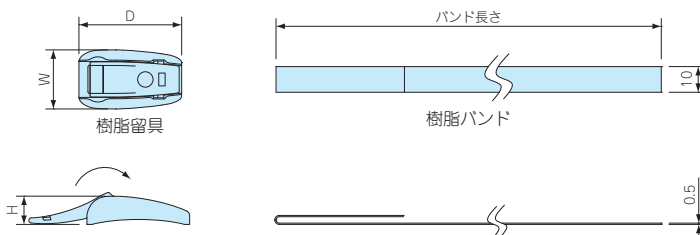


PKB-10S, 20S

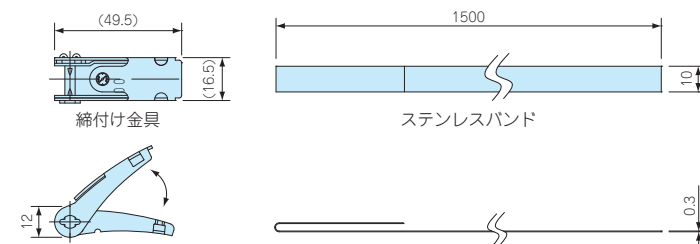
- φ25からφ60のポールに締付可能な小型の樹脂製ベルトPKB-10PMを追加しました。その他のベルトはφ60からφ400の電柱に締付可能です。
- ポール・電柱に取付ける為のベルトです。1回使い切りタイプです。
- 締付け力の強いステンレス製と、取付の簡単な樹脂製の2タイプを用意しています。
- 下記図面は代表共通図です。
各製品の詳細図はホームページよりCAD・PDF図をダウンロードしてご確認ください。

外觀寸法図

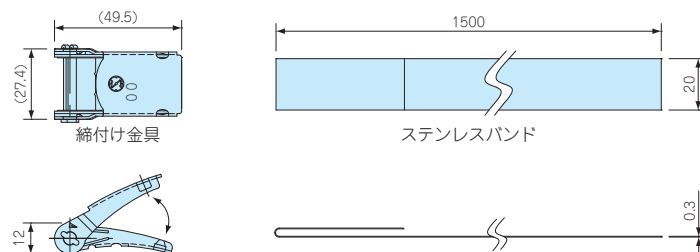
PKB-10PM, 10P



PKB-10S



PKB-20S



構成内容

名称	個数	材質	色 / 表面処理
締付け金具	2	ステンレス SUS304 / POM樹脂	バレル研磨 / 黒色
バンド	2	ステンレス SUS430 / PET樹脂	BA仕上げ / グレー

型番・寸法・標準価格

型番	W	D	H	バンド長さ	引張り強さ (水平)	自重(g)	バンド長さ	標準価格
NEW PKB-10PM	24	23	11	500mm	0.8kN	14	2 / 袋	730
PKB-10P	23	40	11	1,500mm	1.3kN	31.8	2 / 袋	▲ 810
PKB-10S	—	—	—	1,500mm	1.4kN	101.6	2 / 袋	▲ 710
PKB-20S	—	—	—	1,500mm	2.9kN	182.2	2 / 袋	▲ 1,050

▲は値上げした製品です。

型番目次/
Photo
INDEX

プラスチック
ケース

キャリング
ケース

防水・防塵
樹脂ボックス

防水・防塵
アルミ/
ステンレス
ボックス

端子ボックス/
防水コネクタ/
ケーブル
グラウンド

アルミ
フレーム/
ヒートシンク
ケース

アルミサッシ
ケース

メタル
ケース

フリーサイズ
ケース/
フリーサイズ
パネル

ラックケース/
サブラック

機板/
ラックパネル

電池ホルダー/
電池ボックス

アクセサリ
/ 機構部品

カスタム製品

技術資料/
各種ご案内

PMF-12M

プロテクティブベント ステンレスタイプ



筐体内の圧力変動調整・通気対策製品



取付例

- 耐久性と耐薬品性に優れたステンレスタイプのプロテクティブベントです。
- IP68（水深2m / 1時間）の防水・防塵性能、-40℃～125℃までの耐熱性があり、屋外・工場などの過酷な環境での使用が可能です。
- 最大容積20ℓ以内の筐体に適しています。
- 屋外設置の際は側面への取付が推奨です。
- 本製品は工業・電機製品の使用に限られます。食品・化粧品・医療機器、それらの生産設備には使用できません。

防水・防塵アルミ/ステンレスボックス

型番目次/
Photo
INDEX

プラスチック
ケース

キャリング
ケース

防水・防塵
樹脂ボックス

防水・防塵
アルミ/
ステンレス
ボックス

端子ボックス/
防水コネクタ/
ケーブル
グラブド

アルミ
フレーム/
ヒートシンク
ケース

アルミサッシ
ケース

メタル
ケース

フリーサイズ
ケース/
フリーサイズ
パネル

ラックケース/
サブラック

機板/
ラックパネル

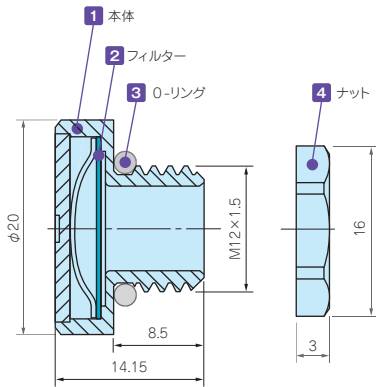
電池ホルダー/
電池ボックス

アクセサリ
/ 機構部品

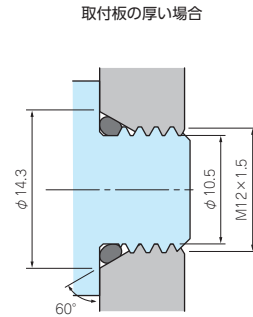
カスタム製品

技術資料/
各種ご案内

外観寸法図

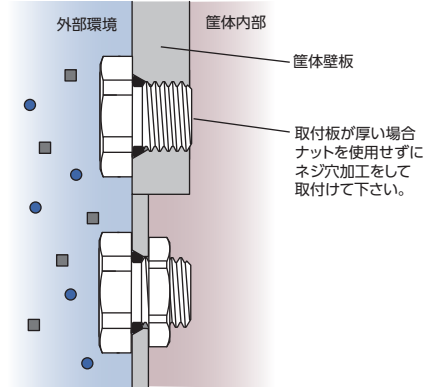


推奨穴加工図



- 締付け時Oリングの変形を防ぐため60°のテーパ加工を推奨致します。ナットを使用する場合はテーパ無しφ12.2貫通穴でも取付可能です。

取付図



- ナットを使用する場合、適用最大板厚は4.0mmです。

PMF-12M テクニカルデータ

標準通気量	1600ml / min (差圧=7 kPa)
推奨締付トルク	0.6~1.2 N・m
準拠規格 (ナット除く)	IEC60529 (防水・防塵試験): IP66・IP67・IP68・IP69K IEC60068-2-1, 2, 14 (耐熱試験): -40℃~+125℃ IEC60068-2-78 (恒温高湿試験): 温度85℃/湿度85% 1000時間 IEC60068-2-64 (振動試験)

型番・寸法・標準価格

型番	材質				G		ナットSW	標準価格
	1 本体	2 フィルター	3 O-リング	4 ナット	ネジ規格	取付穴径		
● メタリック NEW PMF-12M	ステンレス	PTFE	シリコンゴム	真鍮 / ニッケルめっき	M12×1.5	φ12.2	15	2,680

筐体内の圧力変動調整・通気対策製品

防水・防塵アルミ/ステンレスボックス



取付例

- プロテクティブベントは、通気性があり水や埃を通さない構造のメンブレンフィルターにより、温度の寒暖差で発生する筐体内の圧力変動を調整する事が出来ます。また、水蒸気放出を促し、筐体内の結露防止対策に有効です。
- コンパクトな省スペース設計の小型機器、ハンディ機器に最適な小型のプロテクティブベントPMF-6Bを追加しました。
- IP68 (水深2m / 1時間) の防水・防塵性能、-40℃~125℃(PMF-6Bは150℃)までの耐熱性があり、屋外・工場などの過酷な環境での使用が可能です。
- PMF-6Bは最大容積2ℓ以内、PMF-12は最大容積5ℓ以内、PMF-12HAは最大容積50ℓ以内の筐体に適しています。
- 屋外設置の際は側面への取付が推奨です。
- 本製品は工業・電機製品の使用に限られます。食品・薬品・化粧品・医療機器、それらの生産設備には使用できません。

型番目次/Photo INDEX

プラスチックケース

キャリングケース

防水・防塵樹脂ボックス

防水・防塵アルミ/ステンレスボックス

端子ボックス/防水コネクタ/ケーブルグランド

アルミフレーム/ヒートシンクケース

アルミサッシケース

メタルケース

フリーサイズケース/フリーサイズパネル

ラックケース/サブラック

棚板/ラックパネル

電池ホルダー/電池ボックス

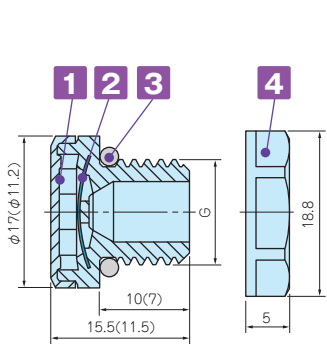
アクセサリ/機構部品

カスタム製品

技術資料/各種ご案内

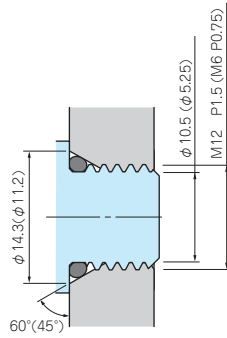
外観寸法図

■ 下記図面は代表共通図です。各製品の詳細図はホームページより CAD・PDF 図をダウンロードしてご確認ください。



()内の数値は、PMF-6Bです。PMF-6Bにはナットが付属されません。

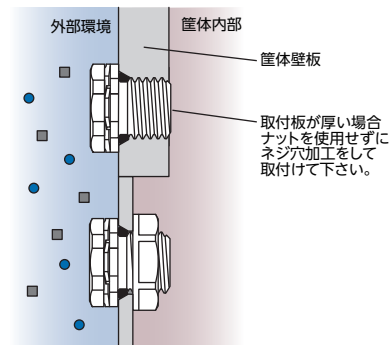
推奨穴加工図



■ 締付け時 Oリングの変形を防ぐためテーパ加工を推奨致します。ナットを使用する場合はテーパ無しでφ12.2貫通穴でも取付可能です。

PMF-6B はナットを付属していないためテーパ加工が推奨です。

取付図



■ ナットを使用する場合、適用最大板厚は 4.0mm です。

テクニカルデータ

型番	PMF-6B	PMF-12	PMF-12HA
標準通気量	300ml / min (差圧=7kPa)	450ml / min (差圧=7 kPa)	4000ml / min (差圧=7 kPa)
推奨締付トルク	0.2~0.4 N・m	0.6~0.8 N・m	0.6~0.8 N・m
準拠規格 (ナットを除く)	IEC60529 (防水・防塵試験): IP66・IP67・IP68 IP69K (PMF-6Bは除く) IEC60068-2-1, 2, 14 (耐熱試験): -40℃~+125℃ (PMF-6Bは+150℃) IEC60068-2-78 (恒温高湿試験): 温度85℃/湿度85% 1000時間 IEC60068-2-64 (振動試験): (PMF-6Bのみ) UL94V-0 (難燃性)・UL746C f1		

型番・寸法・標準価格

型番	材質				G		ナットSW	標準価格	
	① 本体	② フィルター	③ O-リング	④ ナット	ネジ規格	取付穴径			
● ライトグレー	● ブラック	① 本体	② フィルター	③ O-リング	④ ナット	ネジ規格	取付穴径	ナットSW	標準価格
—	NEW PMF-6B	PA6 (ボディー) PA66 (キャップ)	PTFE	シリコンゴム	ナット無し	M6 P0.75	—	ナット無し	860
PMF-12S	PMF-12B	PA6	PTFE	シリコンゴム	PA6 (UL94V-2)	M12 P1.5	φ12.2	17	760
PMF-12HAS	PMF-12HAB	PA6	PTFE	シリコンゴム	PA6 (UL94V-2)	M12 P1.5	φ12.2	17	860

IP68



- 保護等級IP68 1bar/30分の高防水型金属製ケーブルグランド。
- ネジサイズはM6～M50・PG7～PG16、対応ケーブル外径はφ2mm～φ42mmまで幅広いサイズを揃えています。

テクニカルデータ

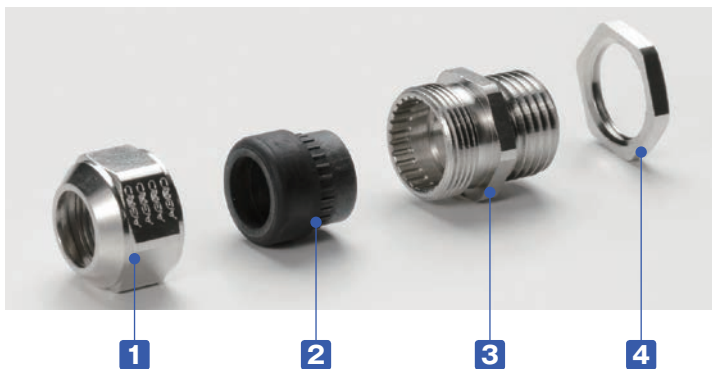
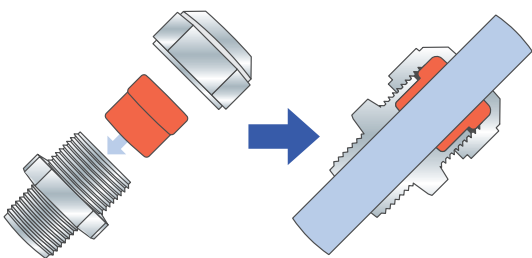
保護等級：IP68 1bar/30min
 水深10mに30分相当の防水
 使用温度範囲：-40℃～+100℃
 EN50262 Var.Aに準拠
 ※規格の概要はP5-83をご参照下さい。

AGMシリーズ

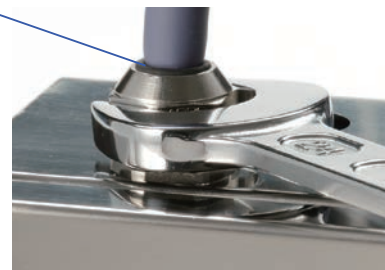
AGMシリーズはゴムブッシュが肉厚で、ケーブルとの接触面が大きいので、均一な力でケーブルを保持します。繰返しの締付に対しても安定した高い防水性を発揮します。

従来式ケーブルグランド

強く締めつけるとゴムブッシュやケーブルの変形により安定した防水性が保てなくなる場合があります。



- 締付けトルクはケーブル径により異なります。ゴムブッシュが少し見える程度まで締付けて下さい。



構成内容

No.	名称	材質	色 / 表面処理
1	キャップ	真ちゅう	ニッケルメッキ
2	ゴムブッシュ	TPE	黒
3	コネクタ本体	真ちゅう	ニッケルメッキ
-	O-リング	NBR	黒
4	ナット	真ちゅう	ニッケルメッキ

型番目次 / Photo INDEX

プラスチック ケース

キャリング ケース

防水・防塵 樹脂ボックス

防水・防塵 アルミ / ステンレス ボックス

端子ボックス / 防水コネクタ / ケーブルグランド

アルミ フレーム / ヒートシンク ケース

アルミサッシ ケース

メタル ケース

フリーサイズ ケース / フリーサイズ パネル

ラックケース / サブラック

棚板 / ラックパネル

電池ホルダー / 電池ボックス

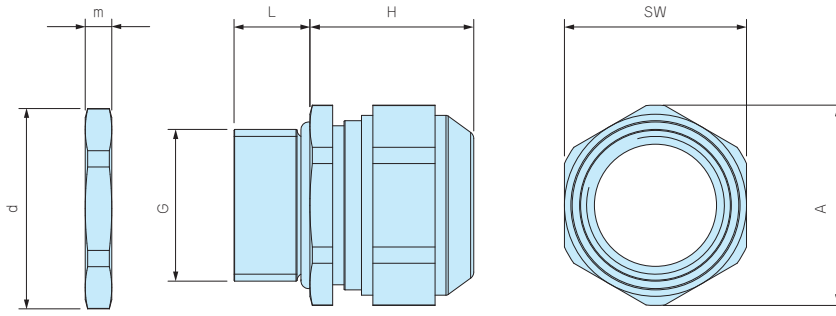
アクセサリ / 機構部品

カスタム製品

技術資料 / 各種ご案内

外觀寸法図

■ 詳細寸法・CADデータは、ホームページをご覧ください。



型番・寸法・標準価格

型番	G			適合ケーブル径		L	H 最大	SW	A	d	m	入数	標準価格 / 袋
	ネジ規格	ネジ外径	取付穴径	最小	最大								
AGM6-2.5	M 6×1.0	—	φ6.2	2	2.5	8	12	8	9	10	2.8	1 / 袋	▲ 340
AGM6-3	M 6×1.0	—	φ6.2	2.5	3.0	8	12	8	9	10	2.8	1 / 袋	▲ 340
AGM6-3.5	M 6×1.0	—	φ6.2	3.0	3.5	8	12	8	9	10	2.8	1 / 袋	▲ 340
AGM8-5	M 8×1.25	—	φ8.2	3.5	4.7	10	14	11	12	12	3	1 / 袋	▲ 350
AGM10-6	M10×1.5	—	φ10.2	4.0	6.0	10	15	13	14.3	14	2.8	1 / 袋	▲ 380
AGM12-8	M12×1.5	—	φ12.2	6.5	8.0	10	17	15	16.5	16.5	2.8	1 / 袋	▲ 400
AGM16-10.5	M16×1.5	—	φ16.2	8.0	10.5	10	21	18	20	21	3	1 / 袋	▲ 510
AGM20-15	M20×1.5	—	φ20.2	11.0	15.0	10	23	24	26.5	26.5	3.5	1 / 袋	▲ 650
AGM25-20	M25×1.5	—	φ25.2	16.0	20.0	11	28	30	33	33	4	1 / 袋	▲1,090
AGM32-25.5	M32×1.5	—	φ32.3	21.0	25.5	13	29.5	36	39.5	39.5	4	1 / 袋	▲1,660
AGM40-28.5	M40×1.5	—	φ40.3	24.0	28.5	13	32	46	50.7	51	5	1 / 袋	▲2,900
AGM40-33	M40×1.5	—	φ40.3	28.5	33.0	13	32	46	50.7	51	5	1 / 袋	▲2,900
AGM50-37	M50×1.5	—	φ50.4	33.0	37.0	14	34	55	59.7	60	5.5	1 / 袋	▲5,260
AGM50-42	M50×1.5	—	φ50.4	37.0	42.0	14	34	55	59.7	60	5.5	1 / 袋	▲5,260
AGM7PG-5	PG7	12.5	φ12.7	3.5	5.0	6	17	15	16.5	16.5	3	1 / 袋	▲ 400
AGM9PG-6	PG9	15.2	φ15.4	4.5	6.0	6	20	18	20	20	3	1 / 袋	▲ 500
AGM11PG-8.5	PG11	18.6	φ18.8	5.5	8.5	6	21	21	23	23.5	3	1 / 袋	▲ 550
AGM13PG-11	PG13.5	20.4	φ20.6	8.0	11.0	6	21	24	26.5	25.5	3	1 / 袋	▲ 650
AGM16PG-14.5	PG16	22.5	φ22.7	11	14.5	6	23	24	26.5	29	3	1 / 袋	▲ 700

▲は値上げした製品です。

型番目次/
Photo
INDEX

プラスチック
ケース

キャリング
ケース

防水・防塵
樹脂ボックス

防水・防塵
アルミ/
ステンレス
ボックス

端子ボックス/
防水コネクタ/
ケーブル
グランド

アルミ
フレーム/
ヒートシンク
ケース

アルミサッシ
ケース

メタル
ケース

フリーサイズ
ケース/
フリーサイズ
パネル

ラックケース/
サブラック

機板/
ラックパネル

電池ホルダー/
電池ボックス

アクセサリ
/機構部品

カスタム製品

技術資料/
各種ご案内



型番目次/
Photo
INDEX

プラスチック
ケース

キャリング
ケース

防水・防塵
樹脂ボックス

防水・防塵
アルミ/
ステンレス
ボックス

端子ボックス/
防水コネクタ/
ケーブル
グラウンド

アルミ
フレーム/
ヒートシンク
ケース

アルミサッシ
ケース

メタル
ケース

フリーサイズ
ケース/
フリーサイズ
パネル

ラックケース/
サブラック

棚板/
ラックパネル

電池ホルダー/
電池ボックス

アクセサリ
/機構部品

カスタム製品

技術資料/
各種ご案内

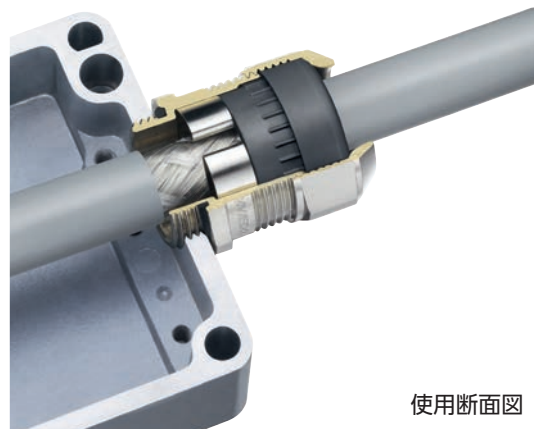
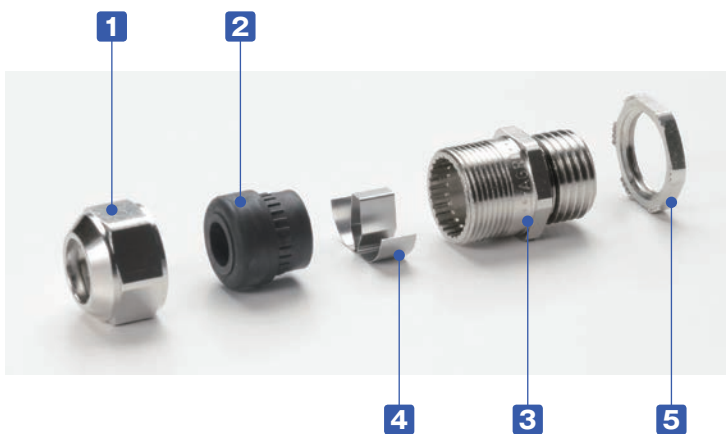
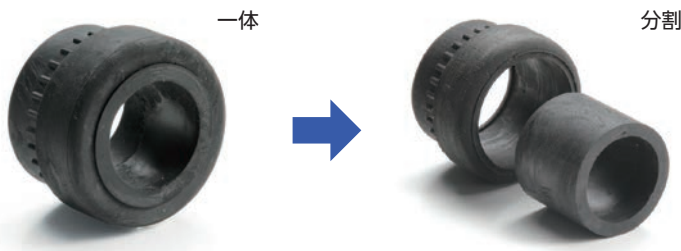
- シールド用コンタクトスプリングによりEMCシールドとグラウンドを取ることが出来ます。
- 爪付のナットにより表面処理された筐体にも導通を取ることが出来ます。
- コンタクトスプリングはケーブルを通した後で付け外しが可能なので、作業性に優れています。
- ゴムブッシュが分割する構造で広い適合ケーブル範囲に対応できます。(M12サイズは分割できません)

テクニカルデータ

保護等級：IP68 2bar/30min・IP69K
水深20mに30分相当の防水
使用温度範囲：-60℃～+100℃
IEC62444 Var.Aに準拠
※規格の概要はP5-83をご参照下さい。

適合ケーブル外径 対応表

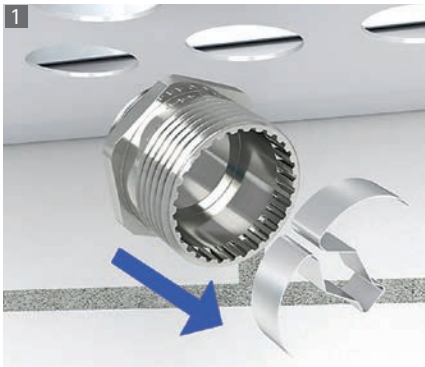
型番	ゴムブッシュ形態	
	一体	分割
AGE16-10.5	φ 6～φ 7.5	φ 7.5～φ 10.5
AGE20-15	φ 8～φ 10.5	φ 10.5～φ 15
AGE25-20	φ 12.5～φ 15	φ 15～φ 20
AGE32-25	φ 17～φ 20	φ 20～φ 25



構成内容

No.	名称	材質	色 / 表面処理
1	キャップ	真ちゅう	ニッケルメッキ
2	ゴムブッシュ	TPE	黒
3	コネクタ本体	真ちゅう	ニッケルメッキ
4	コンタクトスプリング	ステンレス	無処理
-	O-リング	NBR	黒
5	ナット	真ちゅう	ニッケルメッキ

取付方法



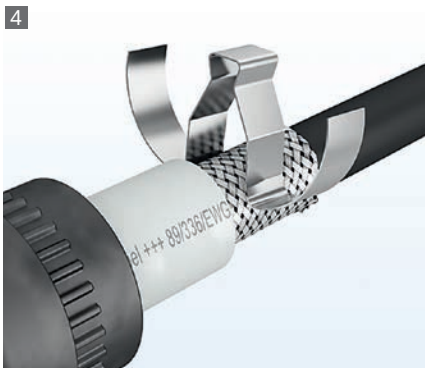
1 コンタクトスプリングを取り外す。



2 本体を相手側に取付ける。



3 シールドケーブルの被覆を剥く



4 コンタクトスプリングを取付ける



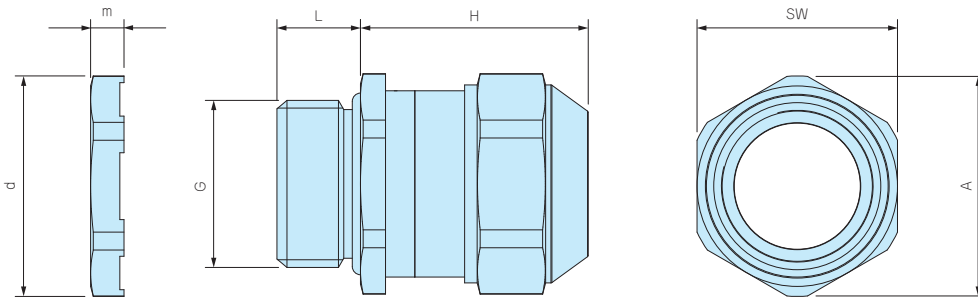
5 ゴムブッシュとキャップを取付ける



6 キャップを締付けて完了

外観寸法図

■ 製品のCADデータはホームページよりダウンロード可能です。



型番・寸法・標準価格

型番	G		適合ケーブル径		L	H 最大	SW	A	d	m	入数	標準価格 / 袋
	ネジ規格	取付穴径	最小	最大								
AGE12-5	M12×1.5	φ12.2	3.5	5.0	10	22	15	16.5	16.5	3.5	1 / 袋	▲1,100
AGE12-6.5	M12×1.5	φ12.2	5.0	6.5	10	22	15	16.5	16.5	3.5	1 / 袋	▲1,100
AGE16-10.5	M16×1.5	φ16.2	6.0	10.5	10	25	18	20	21	3.5	1 / 袋	▲1,160
AGE20-15	M20×1.5	φ20.2	8.0	15.0	10	27	24	26.5	26.5	4	1 / 袋	▲1,310
AGE25-20	M25×1.5	φ25.2	12.5	20.0	11	33	30	33	33	4	1 / 袋	▲1,860
AGE32-25	M32×1.5	φ32.3	17.0	25.0	13	34	36	39.5	39.5	5	1 / 袋	▲2,800

▲は値上げした製品です。

型番目次/
Photo
INDEX

プラスチック
ケース

キャリング
ケース

防水・防塵
樹脂ボックス

防水・防塵
アルミ/
ステンレス
ボックス

端子ボックス/
防水コネクタ/
ケーブル
グランド

アルミ
フレーム/
ヒートシンク
ケース

アルミサッシ
ケース

メタル
ケース

フリーサイズ
ケース/
フリーサイズ
パネル

ラックケース/
サブラック

機板/
ラックパネル

電池ホルダー/
電池ボックス

アクセサリ
/機構部品

カスタム製品

技術資料/
各種ご案内



- ゴムブッシュが耐熱性の高いFPM（バイトン）製で200℃まで耐える事が出来るケーブルグランドです。
- 保護等級IP68 1bar/30分の高防水型です。

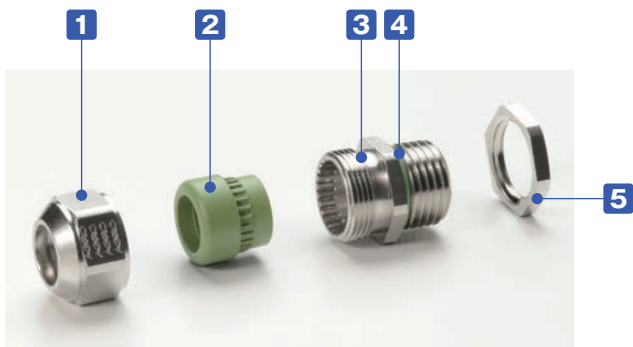
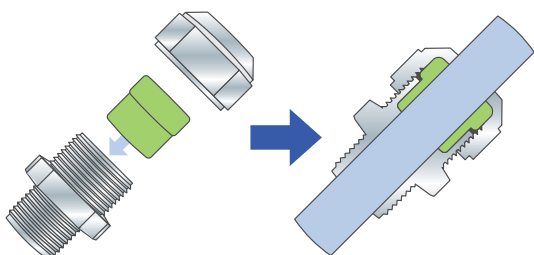
テクニカルデータ
保護等級：IP68 1bar/30min
水深10mに30分相当の防水
使用温度範囲：-40℃～+200℃
EN50262 Var.Aに準拠
※規格の概要はP5-83をご参照下さい。

AGHシリーズ

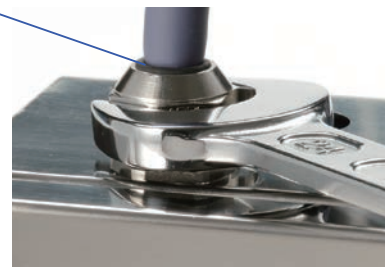
AGHシリーズはゴムブッシュが肉厚で、ケーブルとの接触面が大きいので、均一な力でケーブルを保持します。繰返しの締付に対しても安定した高い防水性を発揮します。

従来式ケーブルグランド

強く締めつけるとゴムブッシュやケーブルの変形により安定した防水性が保てなくなる場合があります。



- 締付けトルクはケーブル径により異なります。ゴムブッシュが少し見える程度まで締付けて下さい。

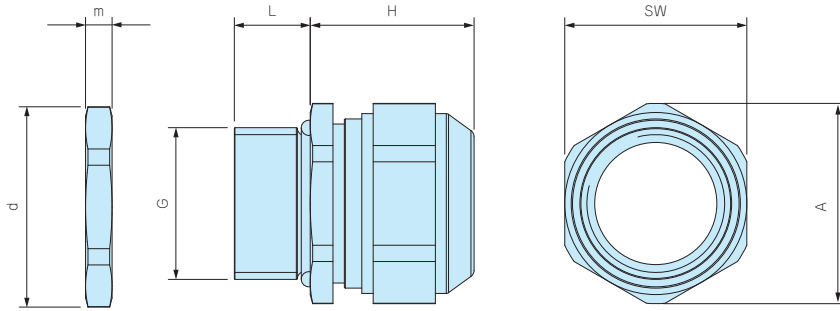


構成内容

No.	名称	材質	色 / 表面処理
1	キャップ	真ちゅう	ニッケルメッキ
2	ゴムブッシュ	FPM	グリーン
3	コネクタ本体	真ちゅう	ニッケルメッキ
4	O-リング	FPM	グリーン
5	ナット	真ちゅう	ニッケルメッキ

外觀寸法図

■製品のCADデータはホームページよりダウンロード可能です。



型番・寸法・標準価格

型番	G		適合ケーブル径		L	H 最大	SW	A	d	m	入数	標準価格 / 袋
	ネジ規格	取付穴径	最小	最大								
AGH10-6	M10×1.5	φ10.2	4.0	6.0	10	15	13	14.3	14.2	3	1 / 袋	▲ 870
AGH12-8	M12×1.5	φ12.2	6.5	8.0	10	17	15	16.5	16.5	3	1 / 袋	▲ 900
AGH16-10.5	M16×1.5	φ16.2	8.0	10.5	10	20	18	20	21	3	1 / 袋	▲ 900
AGH20-15	M20×1.5	φ20.2	11.0	15.0	10	23	24	26.5	26.3	3.5	1 / 袋	▲1,190
AGH25-20	M25×1.5	φ25.2	16.0	20.0	11	27	30	33	33	4	1 / 袋	▲1,550
AGH32-25.5	M32×1.5	φ32.3	21.0	25.5	13	28.5	36	39.7	39.7	4	1 / 袋	▲3,070

▲は値上げした製品です。

型番目次 / Photo INDEX

プラスチックケース

キャリングケース

防水・防塵樹脂ボックス

防水・防塵アルミ / ステンレスボックス

端子ボックス / 防水コネクタ / ケーブルグランド

アルミフレーム / ヒートシンクケース

アルミサッシケース

メタルケース

フリーサイズケース / フリーサイズパネル

ラックケース / サブラック

機板 / ラックパネル

電池ホルダー / 電池ボックス

アクセサリ / 機構部品

カスタム製品

技術資料 / 各種ご案内