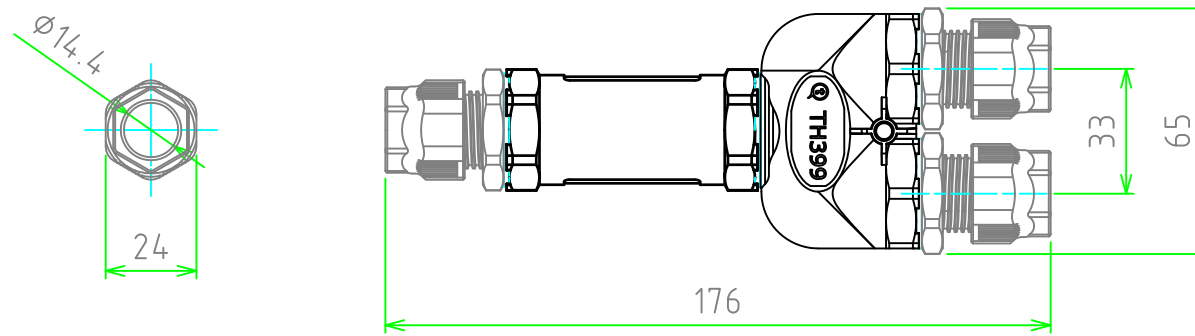


展開図



テクニカルデータ

保護等級	IP68相当 2bar/1h
温度範囲	-40℃～+125℃
適合ケーブル外径	φ7～φ13.5

照番	名称	個数	材質	色・表面処理
5	ガスケット	4	シリコンゴム	グリーン
4	ゴムブッシュ	3	TPE	グリーン
3	Y型ケーブルグラウンド	1	PA66GF(UL94V-0)	ブラック
2	ケーブルグラウンド	3	PA66(UL94V-2)	ブラック
1	ボディ	1	PA66GF(UL94V-0)	ブラック
構成内容				

 尺度 1:2 作成日 2018/12/17	品名	分岐Y型 防水中継コネクタ		
	型番	THB399Y-N		
	図番			
株式会社タカチ電機工業		承認	検図	製図
		谷	大江	