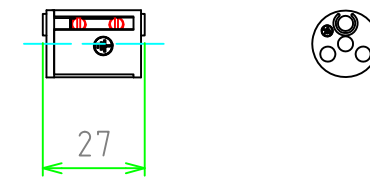
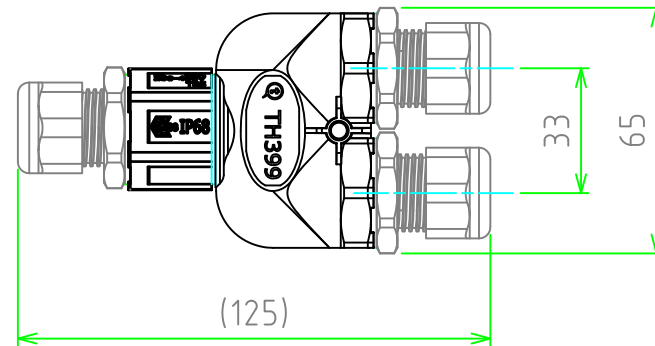
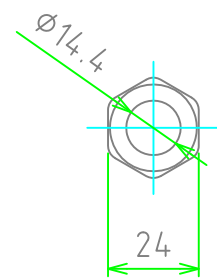


展開図



3P 端子台

データ

保護等級	IP68相当 2bar/1h
温度範囲	-40℃～+125℃
適合ケーブル外径	φ7～φ13.5

定格・仕様

定格電圧	AC250V
定格電流	24A
適合電線	0.5mm ² ～2.5mm ²
端子台極数	3P

照番	名称	個数	材質	色・表面处理
	端子ネジ	6	鉄 (M3 マイナス)	亜鉛メッキ
6	端子台	1	PA66GF (UL94V-0)	ブラック
5	ガスケット	4	シリコンゴム	グリーン
4	ゴムブッシュ	3	TPE	グリーン
3	Y型ケーブルグラウンド	1	PA66GF (UL94V-0)	ブラック
2	ケーブルグラウンド	3	PA66 (UL94V-2)	ブラック
1	ボディ	1	PA66GF (UL94V-0)	ブラック
構成内容				

 尺度 1:2 作成日 2013/06/26	品名	分岐Y型 防水中継コネクタ		
	型番	THB399Y-3P		
	図番			
株式会社タカチ電機工業		承認	検図	製図
		高地 (一)	中根	大江