

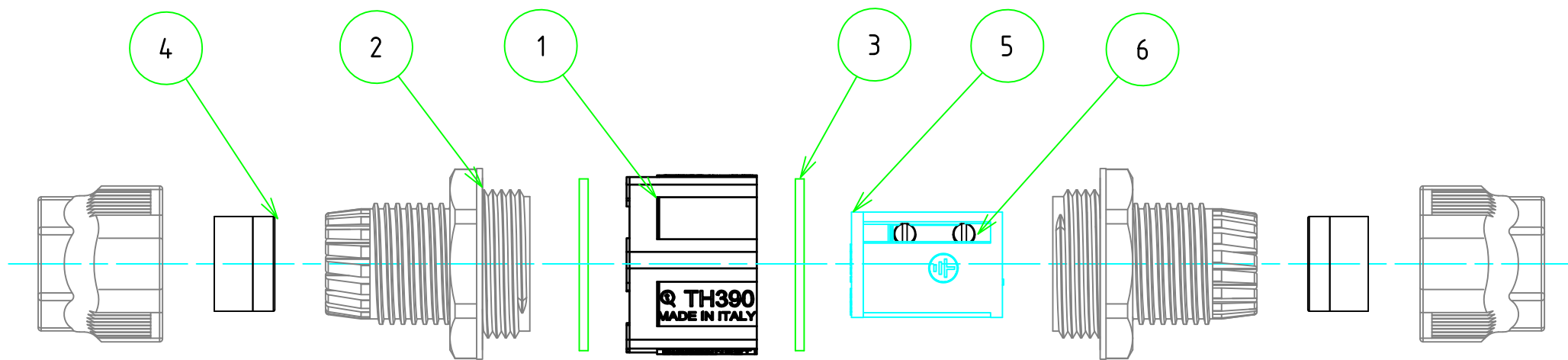
■テクニカルデータ■

保護等級	IP68相当 5bar/1h
温度範囲	-40℃～+125℃
適合ケーブル外径	φ7～φ13.5

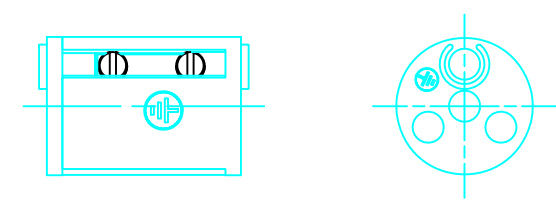
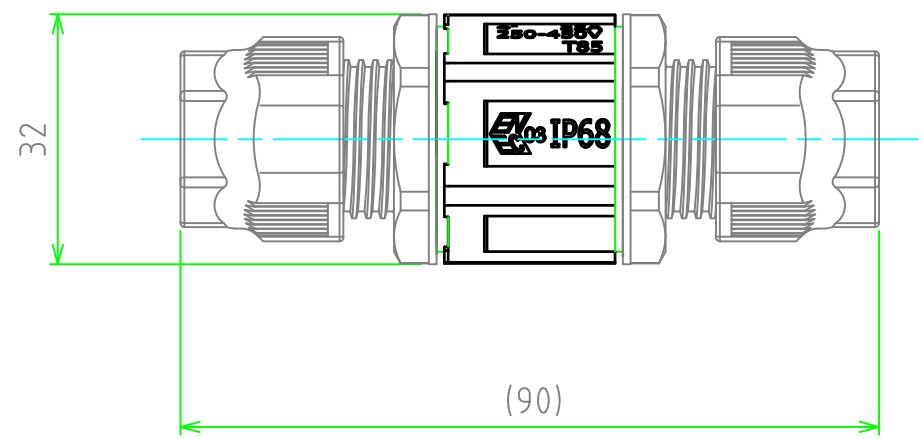
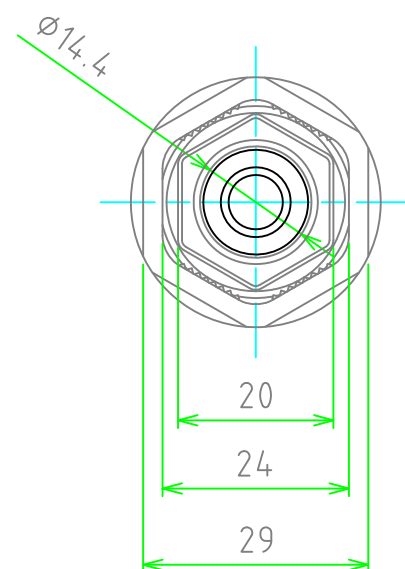
定格・仕様

定格電圧	AC450V
定格電流	24A
適合電線	より線0.5mm ² ～2.5mm ²
端子台極数	3P

構成内容				
No.	名称	数量	材質	色・表面処理
1	ボディ	1	PA66GF (UL94V-0)	ブラック
2	ケーブルグラウンド	2	PA66	ブラック
3	ガスケット	2	シリコンゴム	グリーン
4	ゴムブッシュ	2	TPE	グリーン
5	端子台	1	PA66GF (UL94V-0)	ブラック
6	端子ネジ	6	鉄 (M3 マイナス)	亜鉛メッキ



展開図



3P 端子台

TAKACHI 株式会社タカチ電機工業			品名 防水中継コネクタ	
承認	検図 中根	製図 谷	型番 THB390-3P-13	
			作成日 2017/06/12	1 / 1