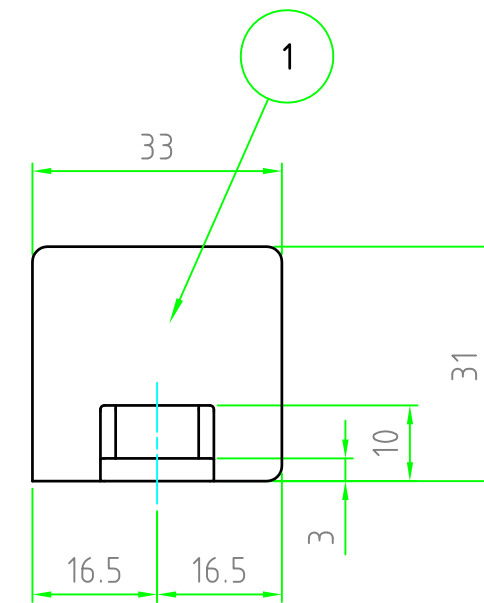
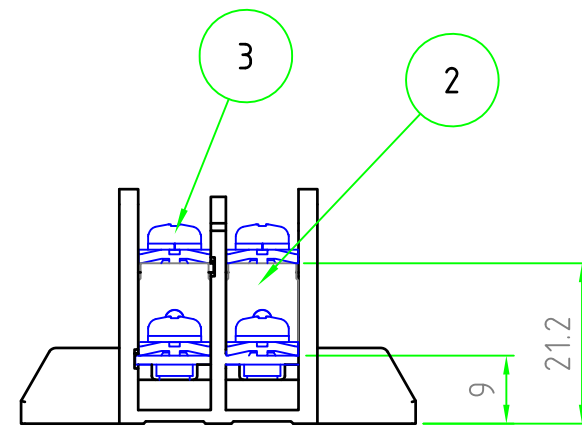
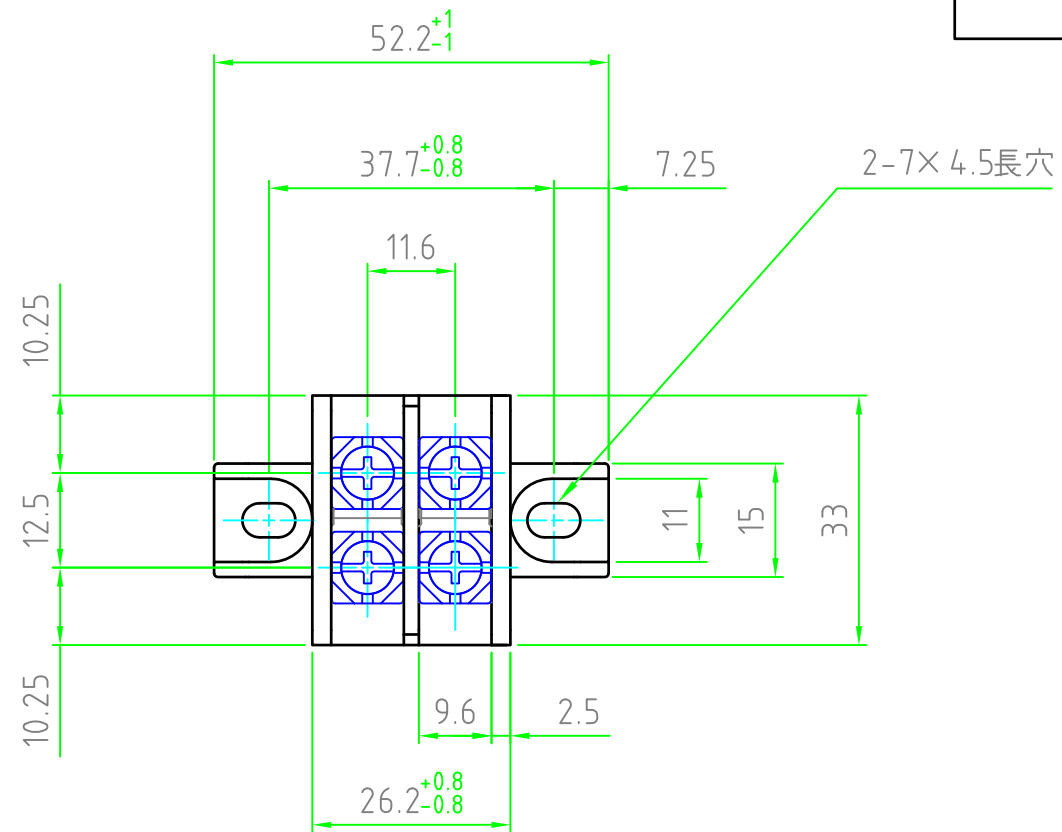
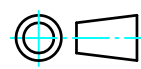


構成内容

| 照番 | 名称   | 数量 | 材質            | 色・表面処理   |
|----|------|----|---------------|----------|
| 1  | 基台   | 1  | PBT (UL94V-0) | ブラック     |
| 2  | 導電板  | 2  | 真ちゅう          | ニッケルメッキ  |
| 3  | 結線ビス | 4  | 鉄 M4×10       | ニッケルメッキ  |
|    | 取付ビス | 2  | 鉄M4×10タップング   | 三価クローメイト |



|   |             |    |    |    |                        |        |       |      |
|---|-------------|----|----|----|------------------------|--------|-------|------|
| <br>材質 |             |    |    |    | △5                     |        |       |      |
|   |             |    |    |    | △4                     |        |       |      |
| 尺度<br>1:1   | 表面処理        |    |    |    | △3                     |        |       |      |
|   |             |    |    |    | △2                     |        |       |      |
| 数量  | 株式会社タカチ電気工業 |    |    |    | △1                     |        |       |      |
|   |             |    |    |    | 符号                     | 変更記事   | 年・月・日 | 担当   |
| 日付<br>2010/02/07  | 承認          | 承認 | 検図 | 製図 | 品名                     |        |       |      |
|   |             | 高地 | 中根 | 高地 | STB815-2P<br>STB型中継端子台 |        |       |      |
|   |             |    |    |    | 図番                     | S10020 |       | Rev. |