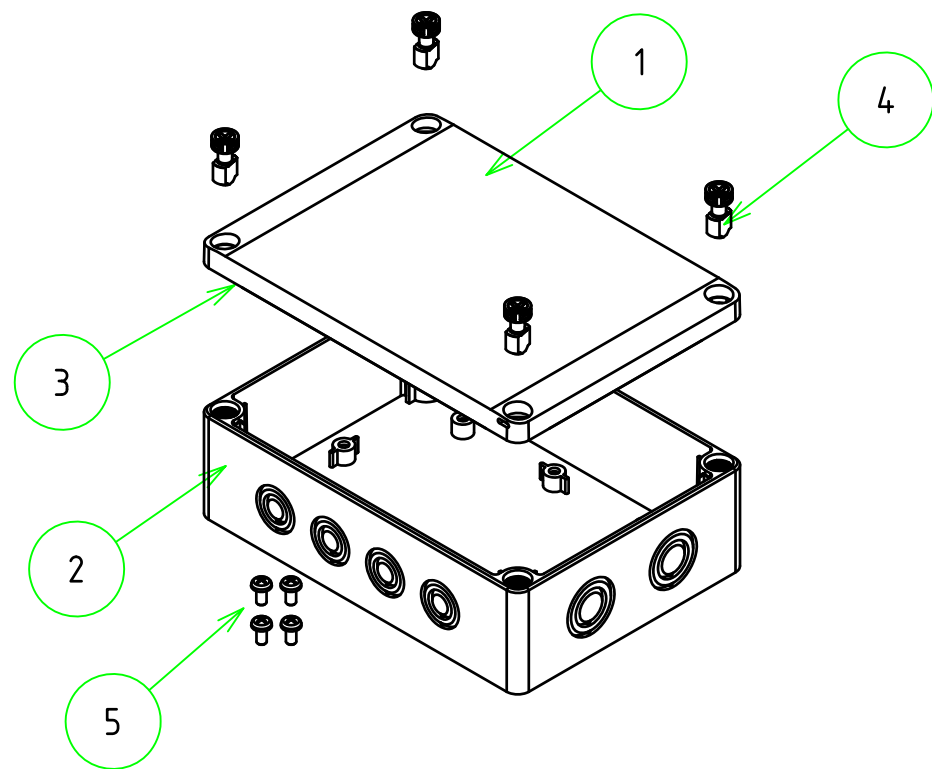
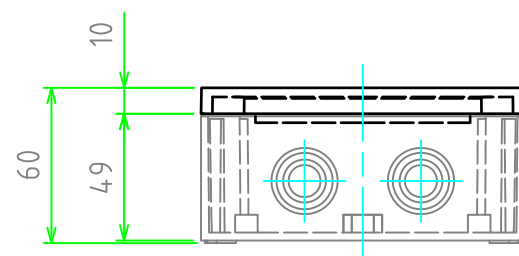
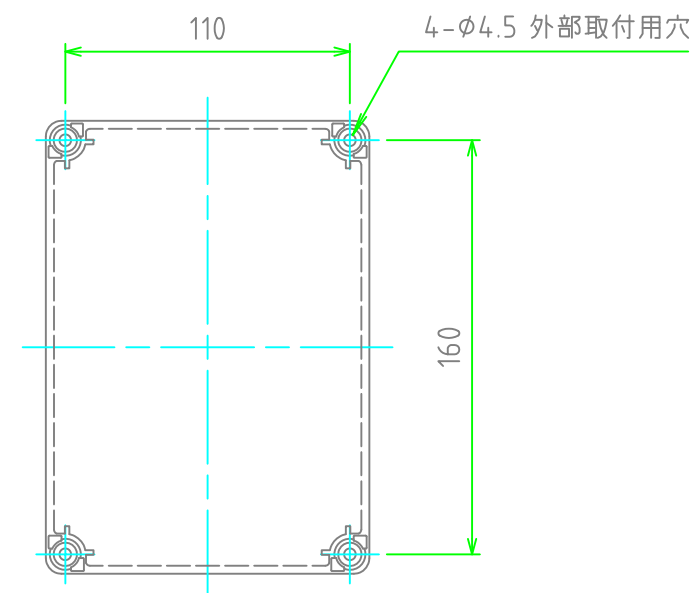
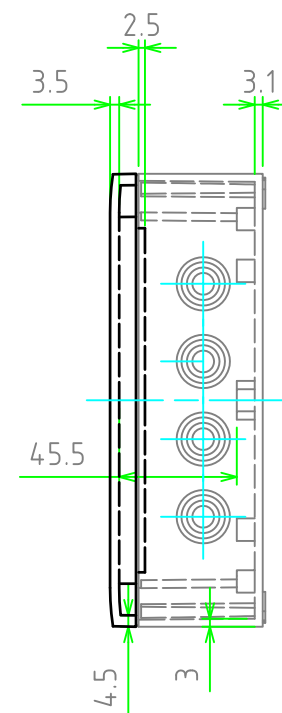
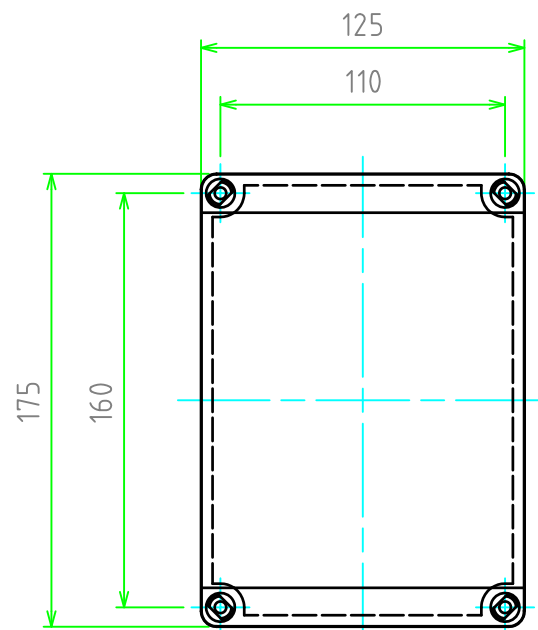
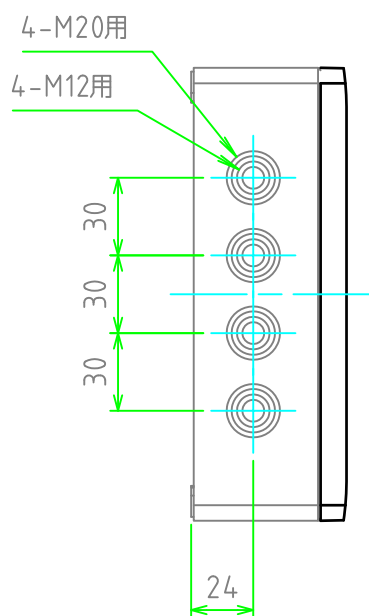
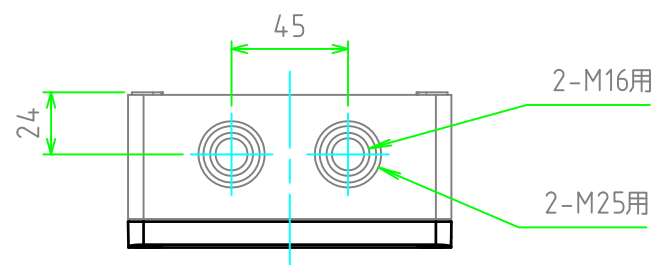


外視



構成内容				
No.	名称	数量	材質	色・表面処理
1	トップカバー	1	ポリカーボネート UL94V-2	ホワイトグレー (RAL7035), 透明
2	ボディ	1	ポリカーボネートガラスファイバー UL94V-0	ホワイトグレー (RAL7035), 透明
3	ガスケット	1	ポリウレタン	ブラック
4	カバースクリュー (SLS-21)	4	ポリアミド	ホワイトグレー
5	取付ベース用ビス (M4 x 8 タッピング)	4	鉄	ユニクロメッキ

■テクニカルデータ■
 保護等級 : IP65
 使用温度範囲 : -20°C ~ +75°C
 締付トルク : 1N・m ~ 1.5N・m

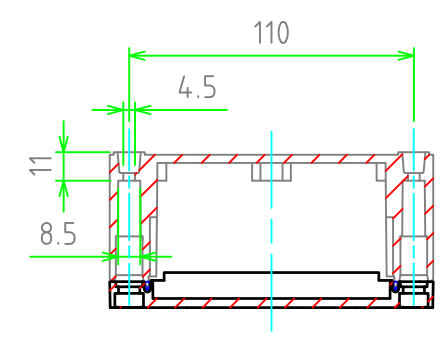


色仕様 (型番末尾口)		
記号	トップカバー	ボディ
G	ホワイトグレー (RAL7035)	ホワイトグレー (RAL7035)
T	透明	ホワイトグレー (RAL7035)

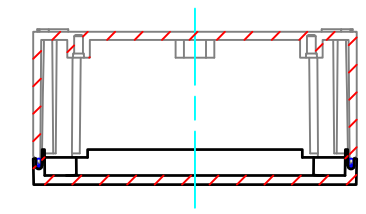
TAKACHI 株式会社タカチ電機工業			品名 防水・防塵ポリカーボネートボックス	
承認	検図	製図	型番 SPCM131806口	
	谷	横田	作成日 2017/10/05	1 / 2

内視

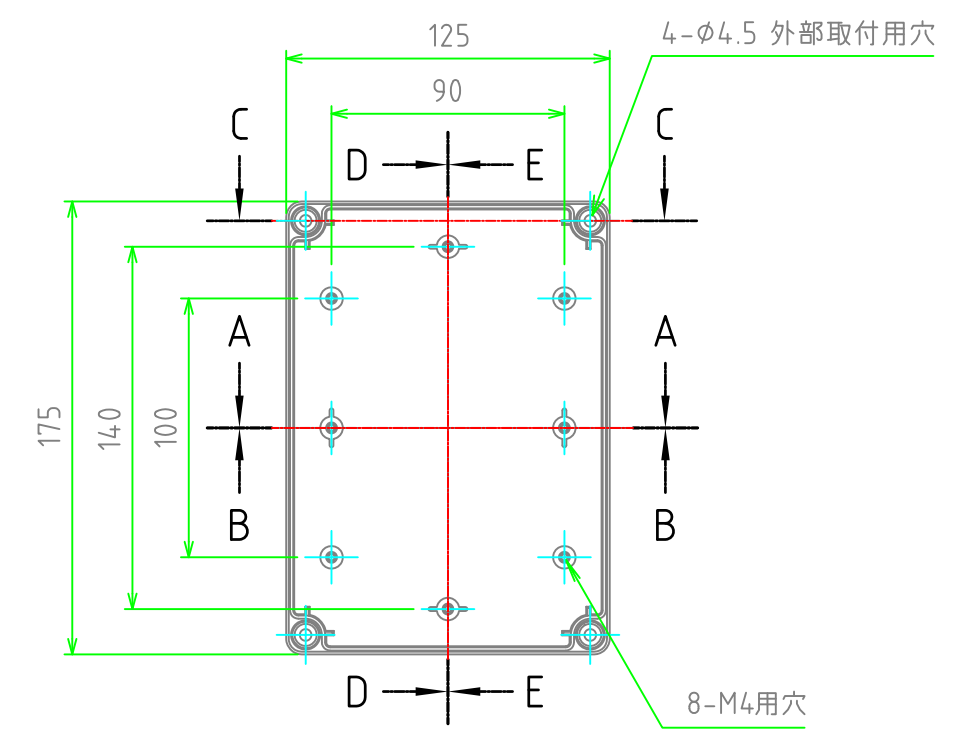
C-C (外部取付穴詳細図)



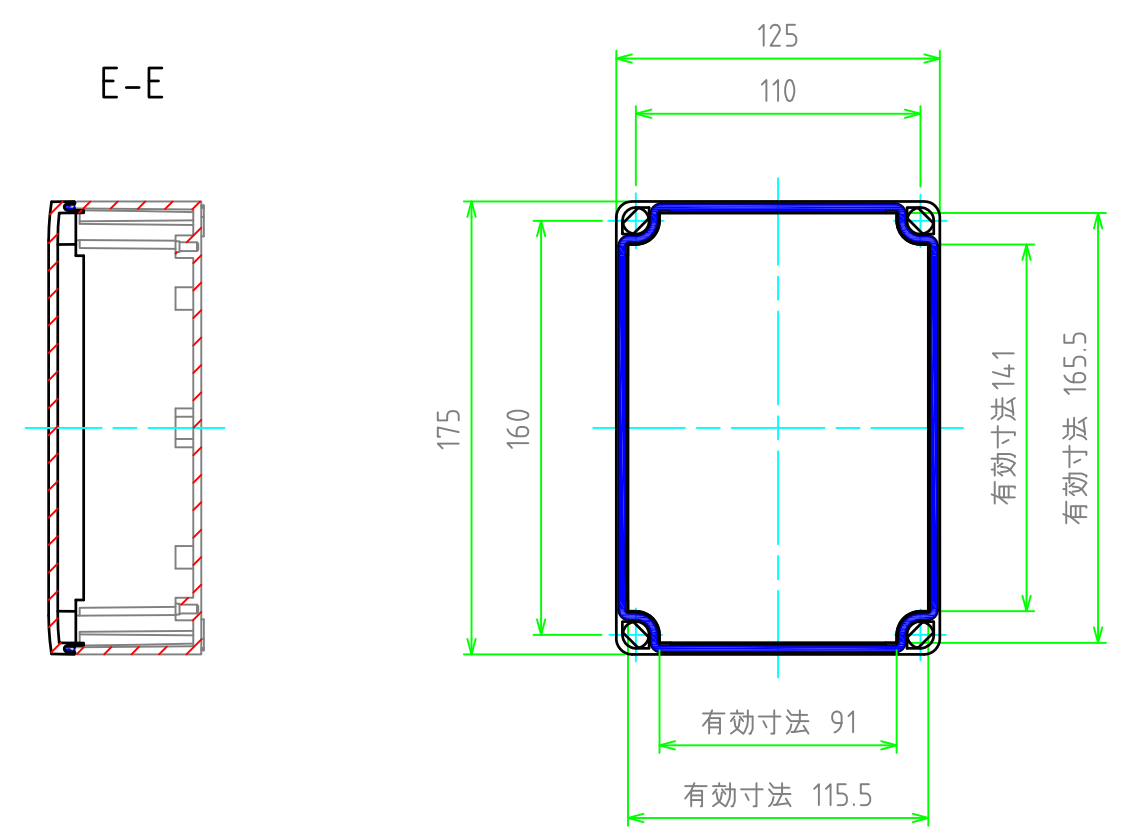
A-A



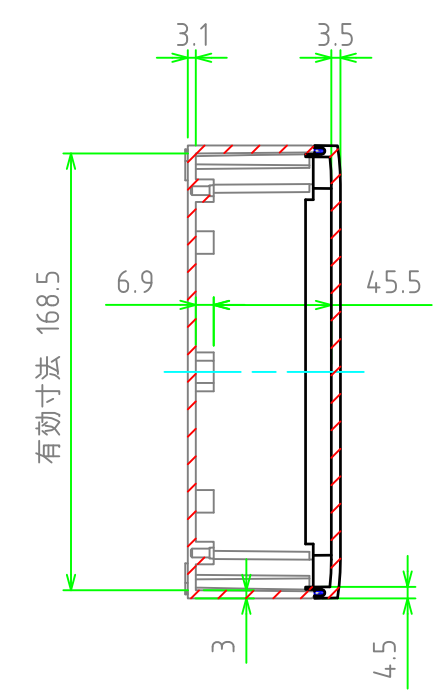
ボディー(内視)



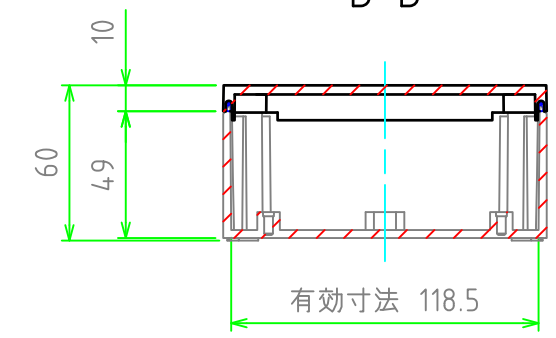
カバー(内視)



D-D



B-B



株式会社タカチ電機工業			品名	防水・防塵ポリカーボネートボックス	
承認	検図	製図	型番	SPCM131806□	
	谷	横田	作成日	2017/10/05	1:3
					2 / 2