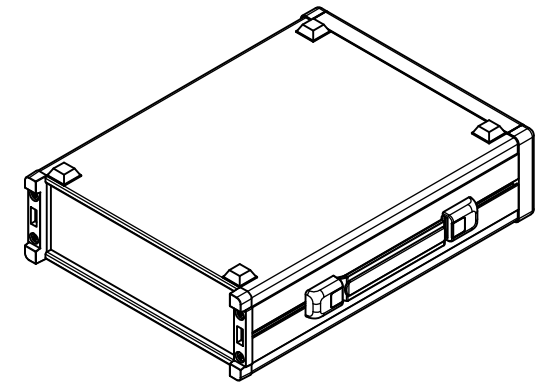
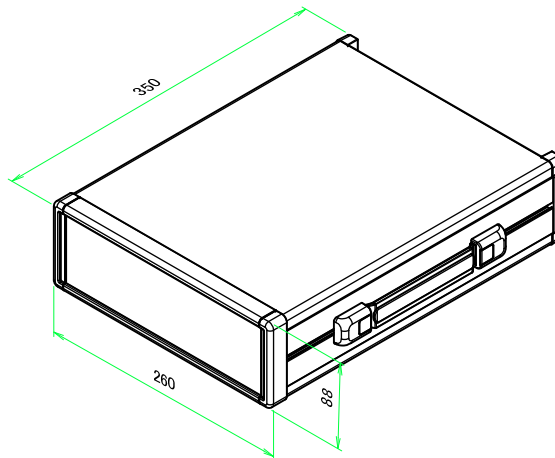


\* ゴム足は任意の場所に貼り付けできます。  
\* Adhesive rubber feet in cluded.



構成内容 / Components				
No.	名称 / Part name	数量 / Pcs	材質 / Material	色・表面処理 / Color・Finish
1	フロントパネル Front panel	1	アルミ板 A1050P Aluminium A1050P	ヘアラインシルバーアルマイト, ヘアラインブラックアルマイト Hairline brushed silver anodized, Hairline brushed black anodized
2	リアパネル Rear panel	1	アルミ板 A1050P Aluminium A1050P	シルバーアルマイト, ブラックアルマイト Silver anodized, Black anodized
3	サイドフレーム Side frame	2	アルミ押出材 A6063S-T5 Extruded aluminium A6063S-T5	グレー塗装, ブラック塗装 Gray painted, Black painted
4	フロントフレーム Front frame	2	アルミ押出材 A6063S-T5 Extruded aluminium A6063S-T5	グレー塗装, ブラック塗装 Gray painted, Black painted
5	リアフレーム Rear frame	2	アルミ押出材 A6063S-T5 Extruded aluminium A6063S-T5	シルバーアルマイト Silver anodized
6	上カバー / Top cover	1	アルミ板 A1100P / Aluminium A1100P	ライトグレー塗装, ブラック塗装 / Light gray painted, Black painted
7	下カバー / Bottom cover	1	アルミ板 A1100P / Aluminium A1100P	ライトグレー塗装, ブラック塗装 / Light gray painted, Black painted
8	コーナーブロック Corner block	2	アルミダイキャスト ADC12 Diecast aluminium ADC12	グレー塗装, ブラック塗装 Gray painted, Black painted
9	リアフィート Rear feet	2	難燃性ABS樹脂 UL94V-0 Flame-resistant ABS UL94V-0	グレー, ブラック Gray, Black
10	ゴム足 / Rubber feet	4	ポリウレタン / Polyurethane	ブラック / Black
11	取付ビス (M4 x 6 サラ) Screw (M4 - 6 Countersunk)	4	鉄 Steel	三価クロメート Trivalent chromate
12	取付ビス (M4 x 8 ナベ) Screw (M4 - 8 Pan head)	8	鉄 Steel	三価クロメート Trivalent chromate
13	取付ビス (M4 x 10 バインド) Screw (M4 - 10 Binding head)	4	鉄 Steel	三価黒クロメート Black trivalent chromate
14	バンド取手 Carrying handle	1	ホルダー: PC + ABS樹脂 グリップ, キャップ: PP樹脂 + エラストマ Holder: PC + ABS Grip, Blind cap: PP + Elastomer	グレー, ブラック グレー, ブラック Gray, Black Gray, Black
15	取付ビス (M4 x 14 ナベ) Screw (M4 - 14 Pan head)	2	鉄 Steel	三価クロメート Trivalent chromate
16	固定ナット / Slide nut	2	ポリエチレン, 真ちゅう / PE, Brass	ブラック, ニッケルメッキ / Black, Nickel plated

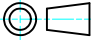
\* バンド取手は任意の位置に固定できます。  
\* Carrying handle location can be freely affixed within denoted range.

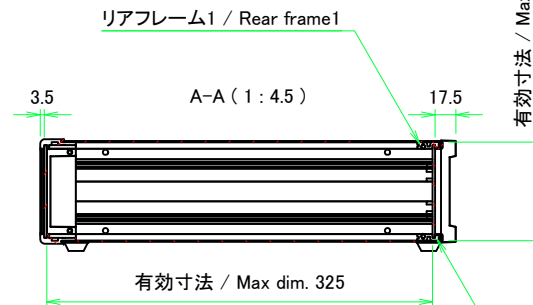
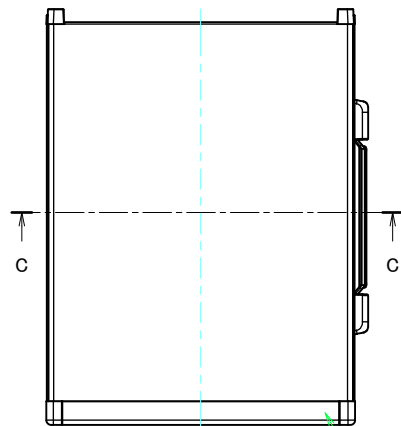
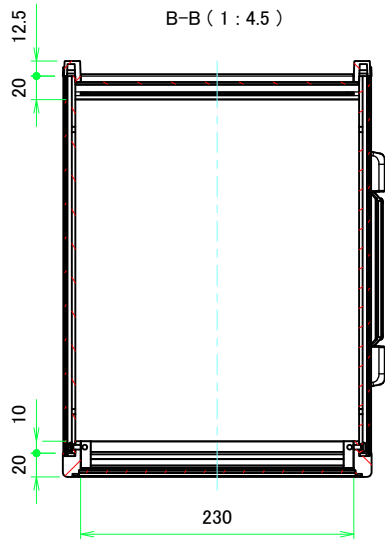


■テクニカルデータ / Technical Data■

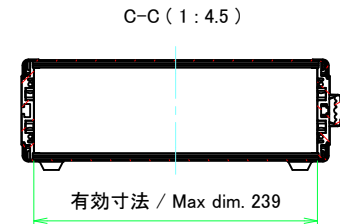
取手耐荷重 / Carrying handle Maximum load : 20kgf

色仕様(型番末尾□) / Color type (End of product number□)				
記号 / Code	パネル / Panel	上下カバー / Top・Bottom cover	サイドフレーム / Side frame	バンド取手 / Carrying handle
G	シルバー / Silver	ライトグレー / Light gray	グレー / Gray	グレー / Gray
B	ブラック / Black	ブラック / Black	ブラック / Black	ブラック / Black
B S	シルバー / Silver	ブラック / Black	ブラック / Black	ブラック / Black

<b>TAKACHI</b> 株式会社タカチ電機工業 TAKACHI ELECTRONICS ENCLOSURE CO., LTD.			品名/Title バンド取手付システムケース DESKTOP ENCLOSURE with CARRYING HANDLE	 尺度/Scale 1 / 8
承認/Approved	検閲/Checked	製図/Created	型番/Product number MOY88-26-35□ 作成日/Date 2018/02/02	
	王	野村		

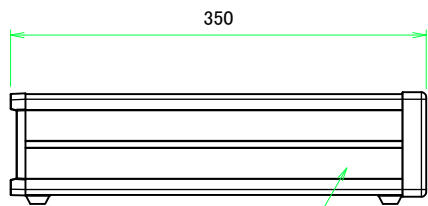


有効寸法 / Max dim. 83

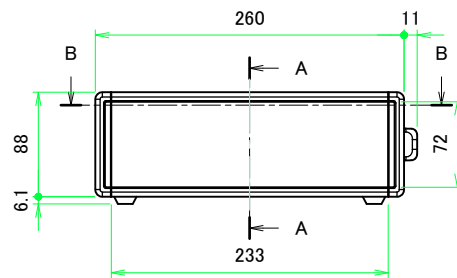


フロントフレーム1 / Front frame1

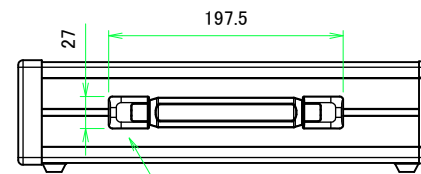
リアフレーム2 / Rear frame2



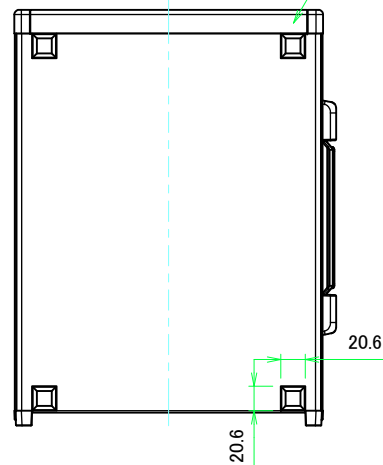
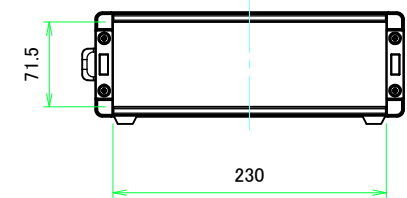
サイドフレーム1 / Side frame1



フロントフレーム2 / Front frame2

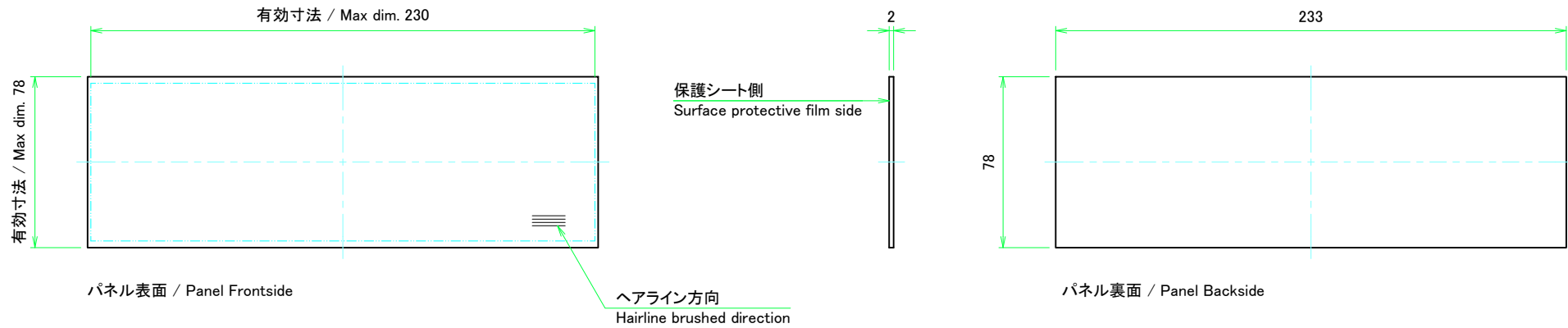


サイドフレーム2 / Side frame2

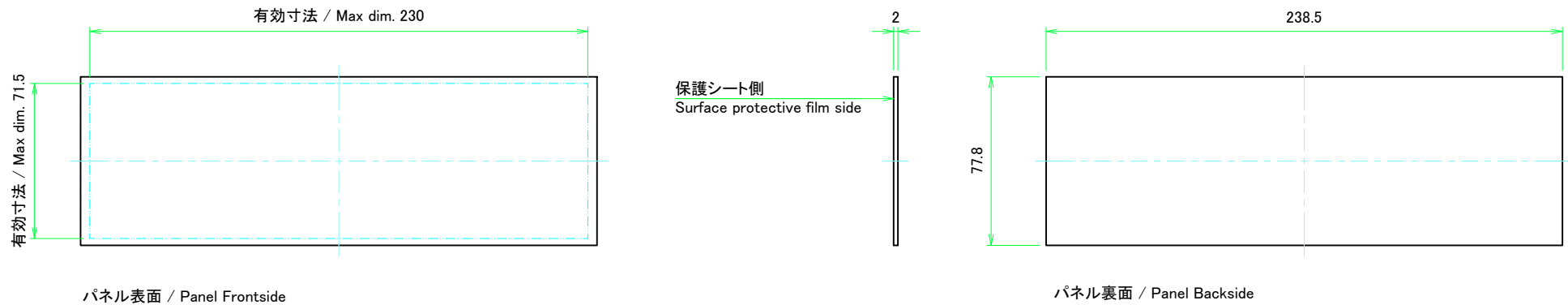


<b>株式会社タカチ電機工業</b> TAKACHI ELECTRONICS ENCLOSURE CO., LTD.			品名/Title <b>バンド取手付システムケース</b> DESKTOP ENCLOSURE with CARRYING HANDLE	尺度/Scale 1:4.5
承認/Approved	検図/Checked	製図/Created	型番/Product number <b>MOY88-26-35□</b>	
	王	野村	作成日/Date 2018/02/02	2 / 8

## フロントパネル / Front panel

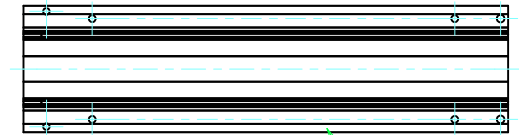
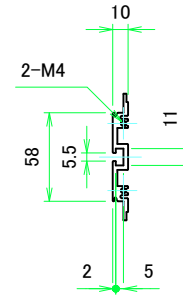
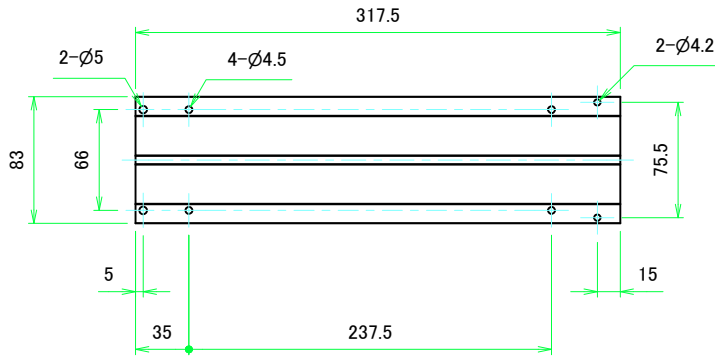


## リアパネル / Rear panel



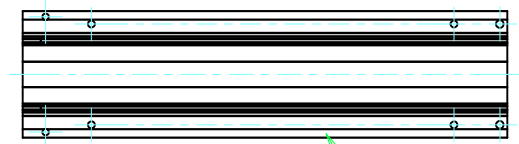
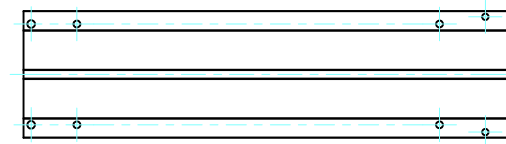
<b>株式会社タカチ電機工業</b> TAKACHI ELECTRONICS ENCLOSURE CO., LTD.			品名/Title フロントパネル, リアパネル Front panel, Rear panel	尺度/Scale 1:2
承認/Approved	検図/Checked	製図/Created	型番/Product number <b>H88 - W260</b>	
	王	野村	作成日/Date 2018/02/02	3 / 8

フロント側 / Front side



サイドフレーム1 / Side frame1

フロント側 / Front side

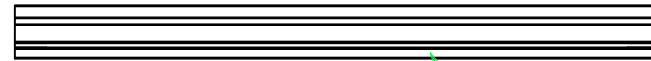


サイドフレーム2 / Side frame2

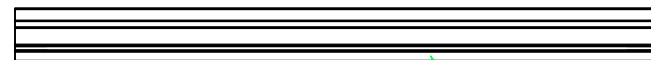
<b>株式会社タカチ電機工業</b> TAKACHI ELECTRONICS ENCLOSURE CO., LTD.			品名/Title <b>サイドフレーム</b> Side frame	尺度/Scale 1:3.5
承認/Approved	検図/Checked	製図/Created	型番/Product number <b>H88 - D350</b>	
	王	野村	作成日/Date 2018/02/02	4 / 8





<b>株式会社タカチ電機工業</b> TAKACHI ELECTRONICS ENCLOSURE CO., LTD.			品名/Title <b>フロントフレーム</b> Front frame	尺度/Scale 1:2
承認/Approved	検図/Checked	製図/Created	型番/Product number <b>W260</b>	
	王	野村	作成日/Date 2018/02/02	5 / 8

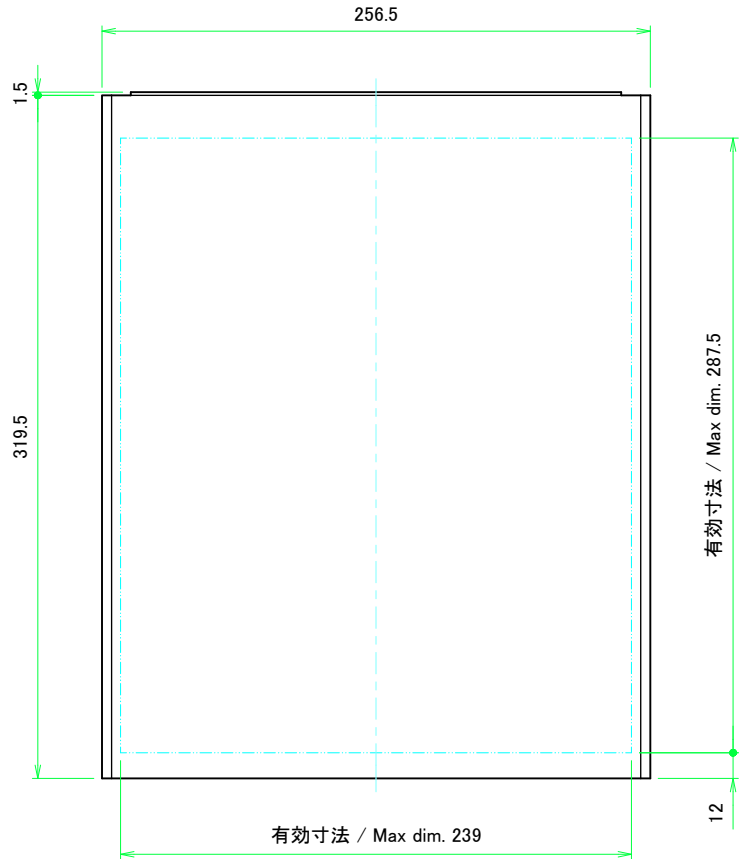



リアフレーム1 / Rear frame1

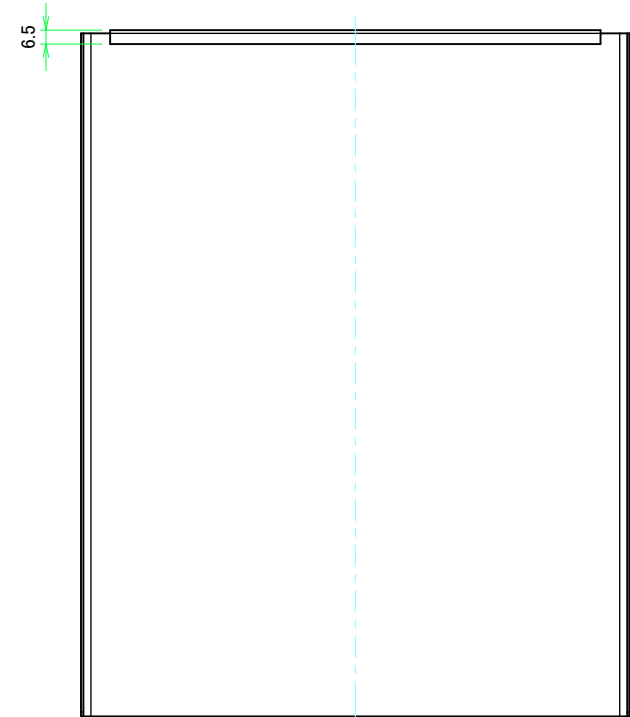
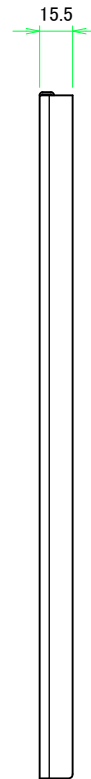
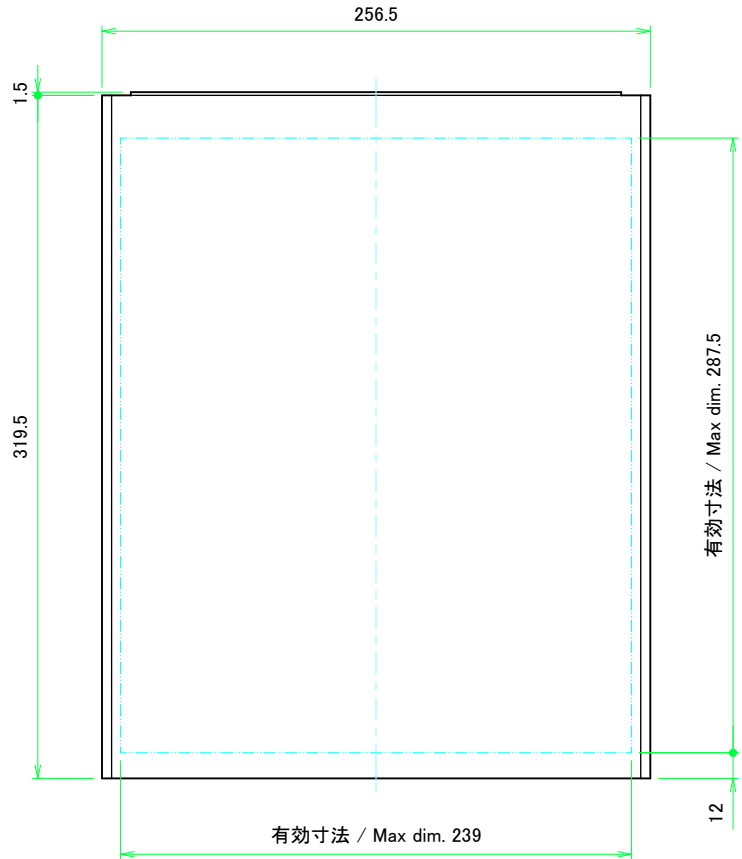




リアフレーム2 / Rear frame2

 <b>株式会社タカチ電機工業</b> <small>TAKACHI ELECTRONICS ENCLOSURE CO., LTD.</small>			<b>品名/Title</b> リアフレーム Rear frame	 <b>尺度/Scale</b> 1:2
<b>承認/Approved</b>	<b>検図/Checked</b> 王	<b>製図/Created</b> 野村	<b>型番/Product number</b> W260	
			<b>作成日/Date</b> 2018/02/02	6 / 8



 <b>株式会社タカチ電機工業</b> <small>TAKACHI ELECTRONICS ENCLOSURE CO., LTD.</small>			品名/Title <b>上カバー</b> Top cover	 尺度/Scale 1:2.5
承認/Approved	検図/Checked	製図/Created	型番/Product number <b>W260 - D350</b>	
	王	野村	作成日/Date 2018/02/02	7 / 8



 <b>株式会社タカチ電機工業</b> <small>TAKACHI ELECTRONICS ENCLOSURE CO., LTD.</small>			品名/Title <b>下カバー</b> Bottom cover	 尺度/Scale 1:2.5
承認/Approved	検図/Checked	製図/Created	型番/Product number <b>W260 - D350</b>	
	王	野村	作成日/Date 2018/02/02	8 / 8