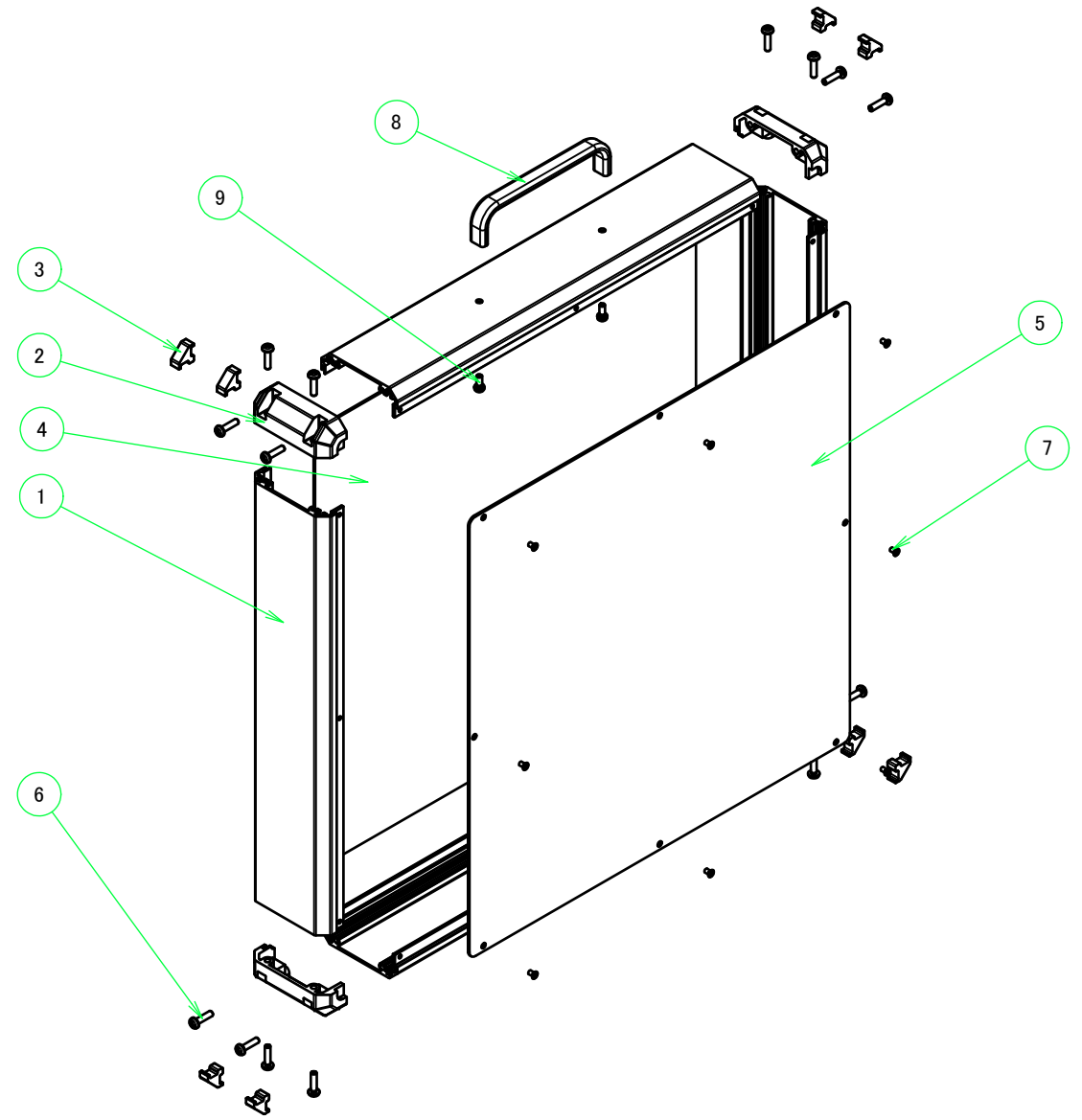


構成内容 / Components				
No.	名称 / Part name	数量 / Pcs	材質 / Material	色・表面処理 / Color・Finish
1	フレーム Frame	4	アルミ押出材 A6063S-T5 Extruded aluminium A6063S-T5	シルバーアルマイト, ブラックアルマイト Silver, Black・Anodized
2	コーナーブロック Corner block	4	ABS樹脂 UL94HB ABS UL94HB	ライトグレー, ブラック Light gray, Black
3	コーナーキャップ / Blind plug	8	エラストマ / TPE	ライトグレー, ブラック Light gray, Black
4	ハメ込みパネル / Slide panel	1	アルミ板 / Aluminium A1050P t=1.5 アルミ板 / Aluminium A1100P t=1.5	ヘアラインシルバーアルマイト / Silver・Hairline brushed & Anodized ブラック・塗装 / Black・Painted
5	ねじ止めパネル / Screwed panel	1	アルミ板 / Aluminium A1050P t=1.5 アルミ板 / Aluminium A1100P t=1.5	ヘアラインシルバーアルマイト / Silver・Hairline brushed & Anodized ブラック・塗装 / Black・Painted
6	取付ビス (M4 x 15 ナベ) Screw (M4 - 15 Pan head)	16	鉄 Steel	三価クロメート Trivalent chromate
7	取付ビス (M3 x 5 座付丸皿) Screw (M3 - 5 Slotted raised countersunk)	8	鉄 Steel	ニッケルメッキ, 三価黒クロメート Nickel plated, Black trivalent chromate
8	ハンドル / Carrying handle	1	アルミ押出材 A6063S-T5 Extruded aluminium A6063S-T5	化学梨地ブラックアルマイト, 化学梨地シルバーアルマイト Silver, Black・Anodized
9	取付ビス (M4 x 10 ナベSW付) Screw (M4 - 10 Pan head with spring washer)	2	鉄 Steel	三価クロメート trivalent chromate



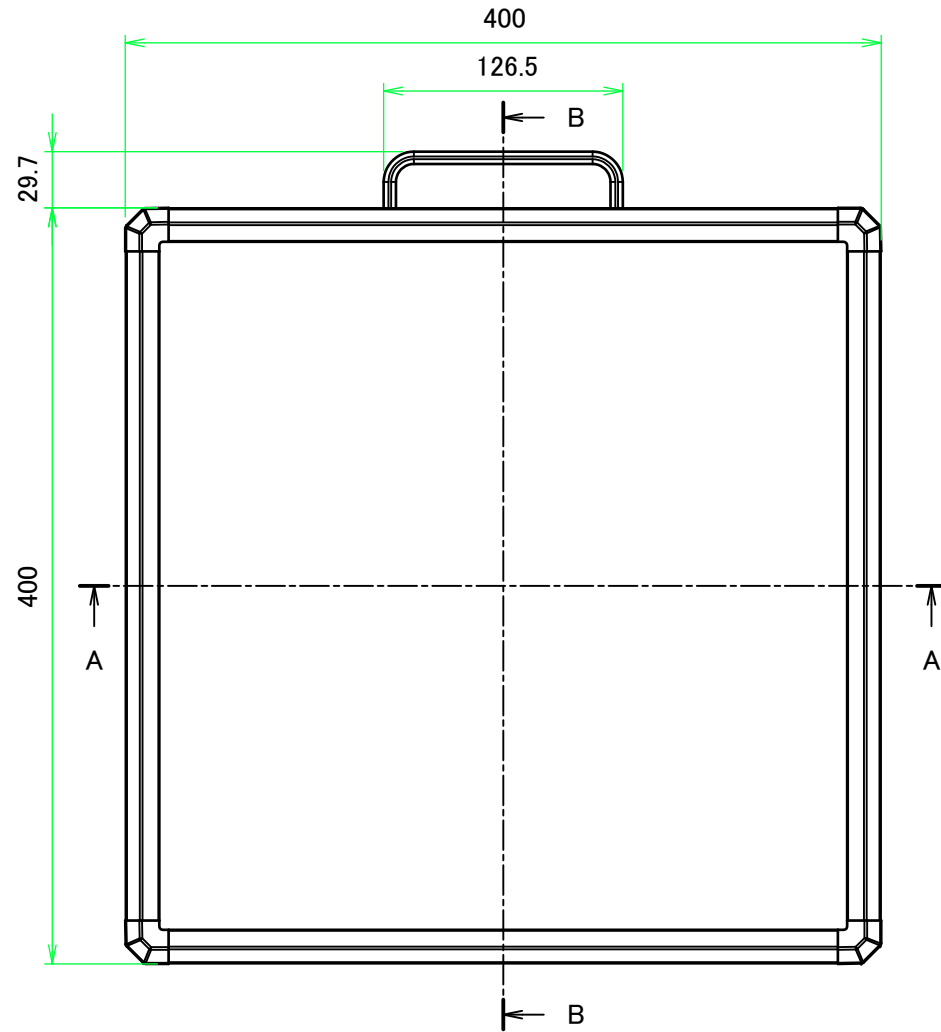
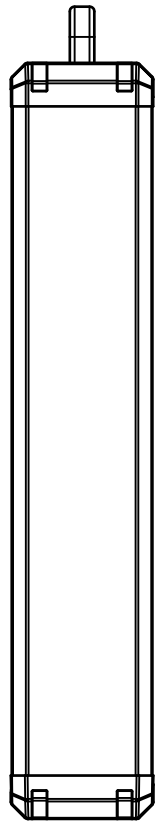
色仕様(型番末尾□) / Color Type(End of product number□)				
記号 / Code	パネル / Panel	フレーム / Frame	コーナー / Corner	ハンドル / Carrying handle
GS	シルバー / Silver	シルバー / Silver	ライトグレー / Light gray	シルバー / Silver
BB	ブラック / Black	ブラック / Black	ブラック / Black	ブラック / Black

<b>株式会社タカチ電機工業</b> TAKACHI ELECTRONICS ENCLOSURE CO., LTD.		品名/Title <b>ハンドル付コントロールボックス</b> CONTROL BOX with CARRYING HANDLE	尺度/Scale 1 / 5
承認/Approved	検図/Checked	製図/Created	
	王	中根	

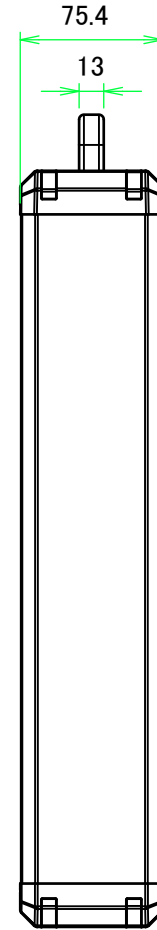
フレーム1側 / Frame1 side



フレーム3側 / Frame3 side

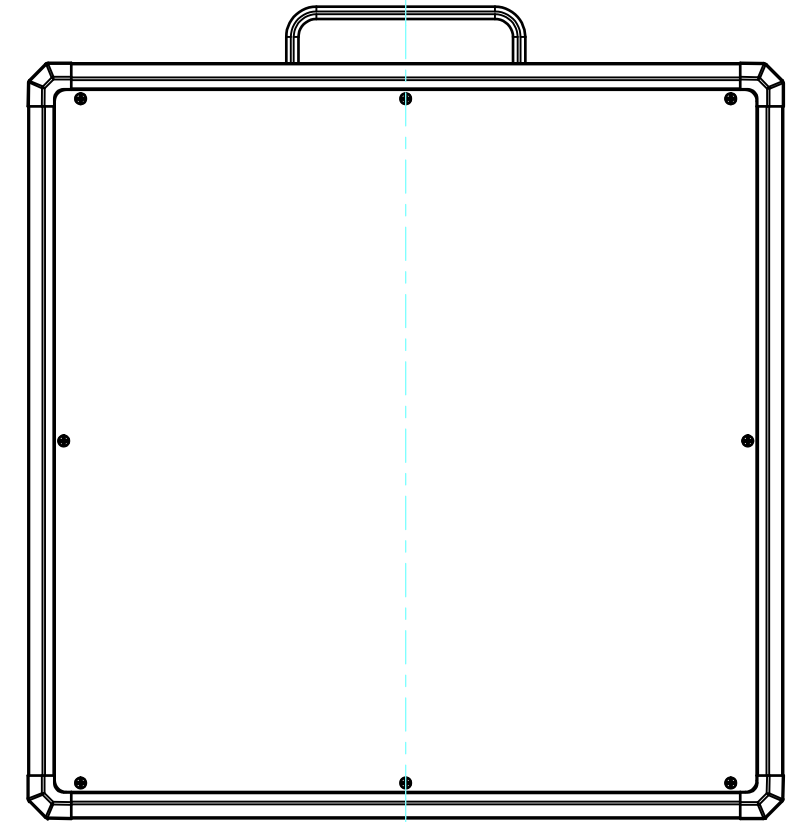
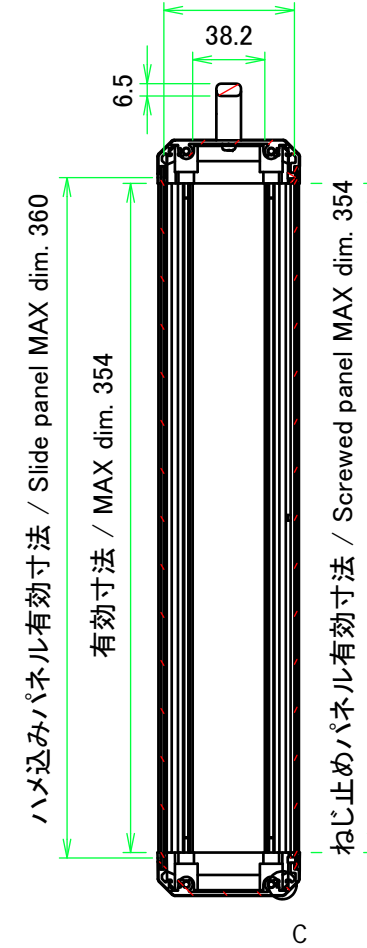


フレーム4側 / Frame4 side

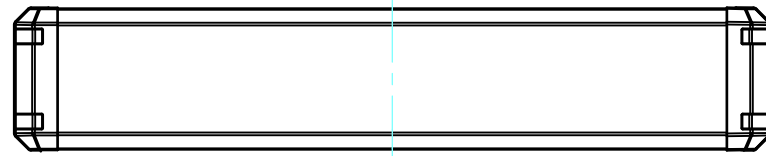


B-B (1:4)

有効寸法 / MAX dim. 69



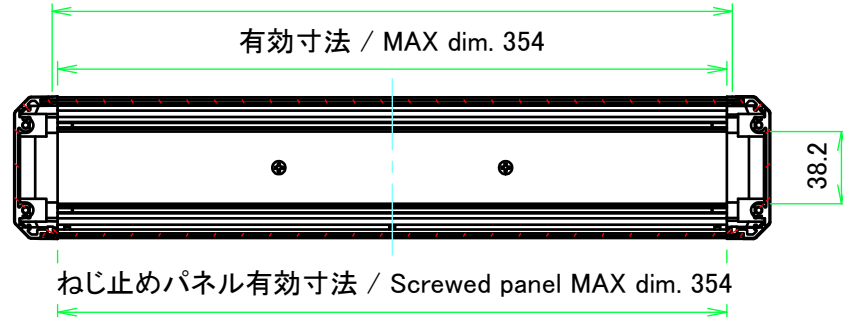
フレーム2側 / Frame2 side



A-A (1:4)

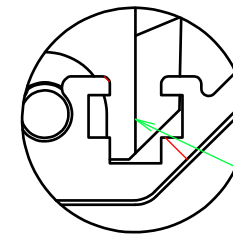
ハメ込みパネル有効寸法 / Slide panel MAX dim. 360

有効寸法 / MAX dim. 354



ねじ止めパネル有効寸法 / Screwed panel MAX dim. 354

C: フレーム拡大図 / Frame cross-section



ナットレール / Nut rail

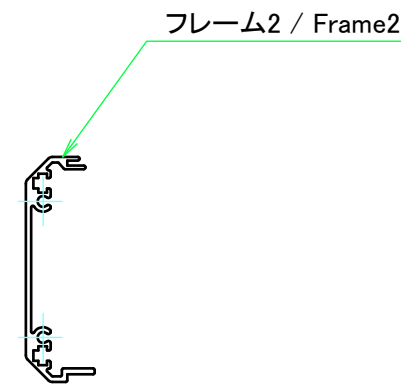
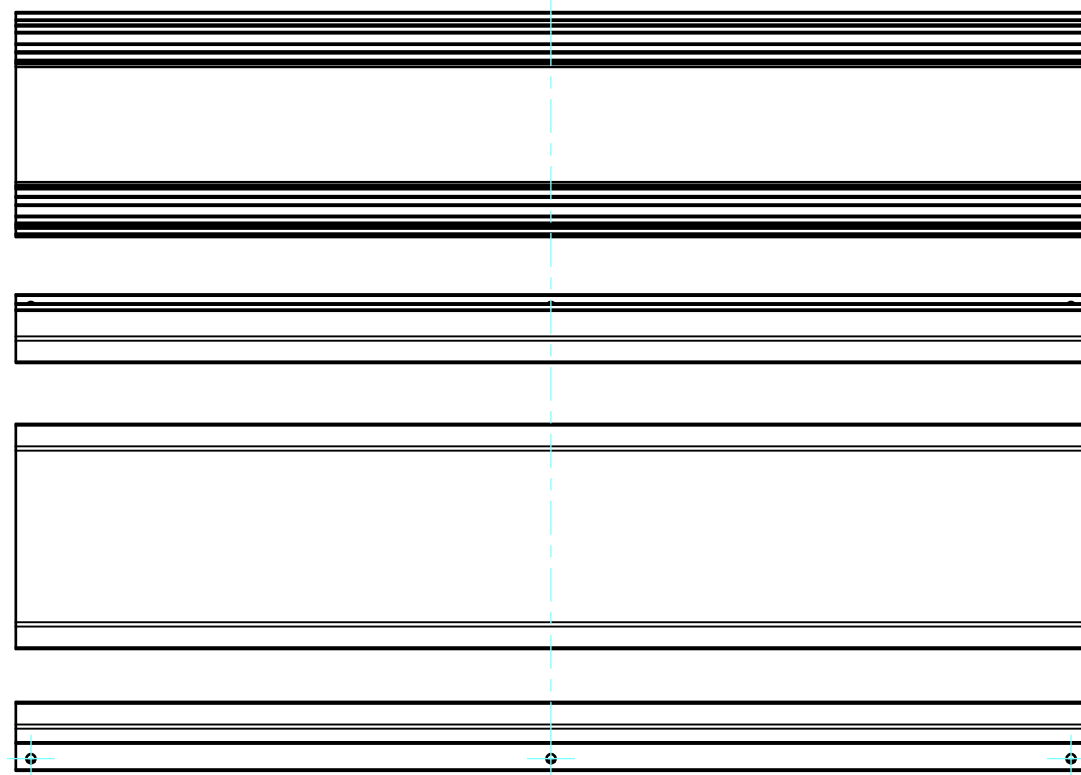
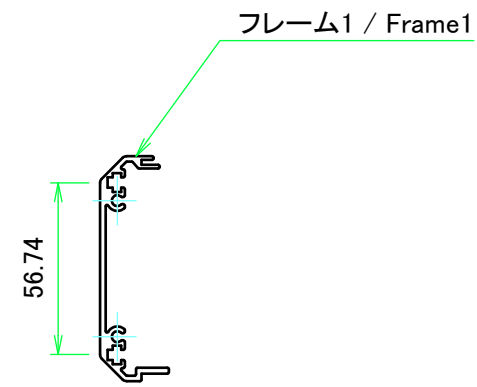
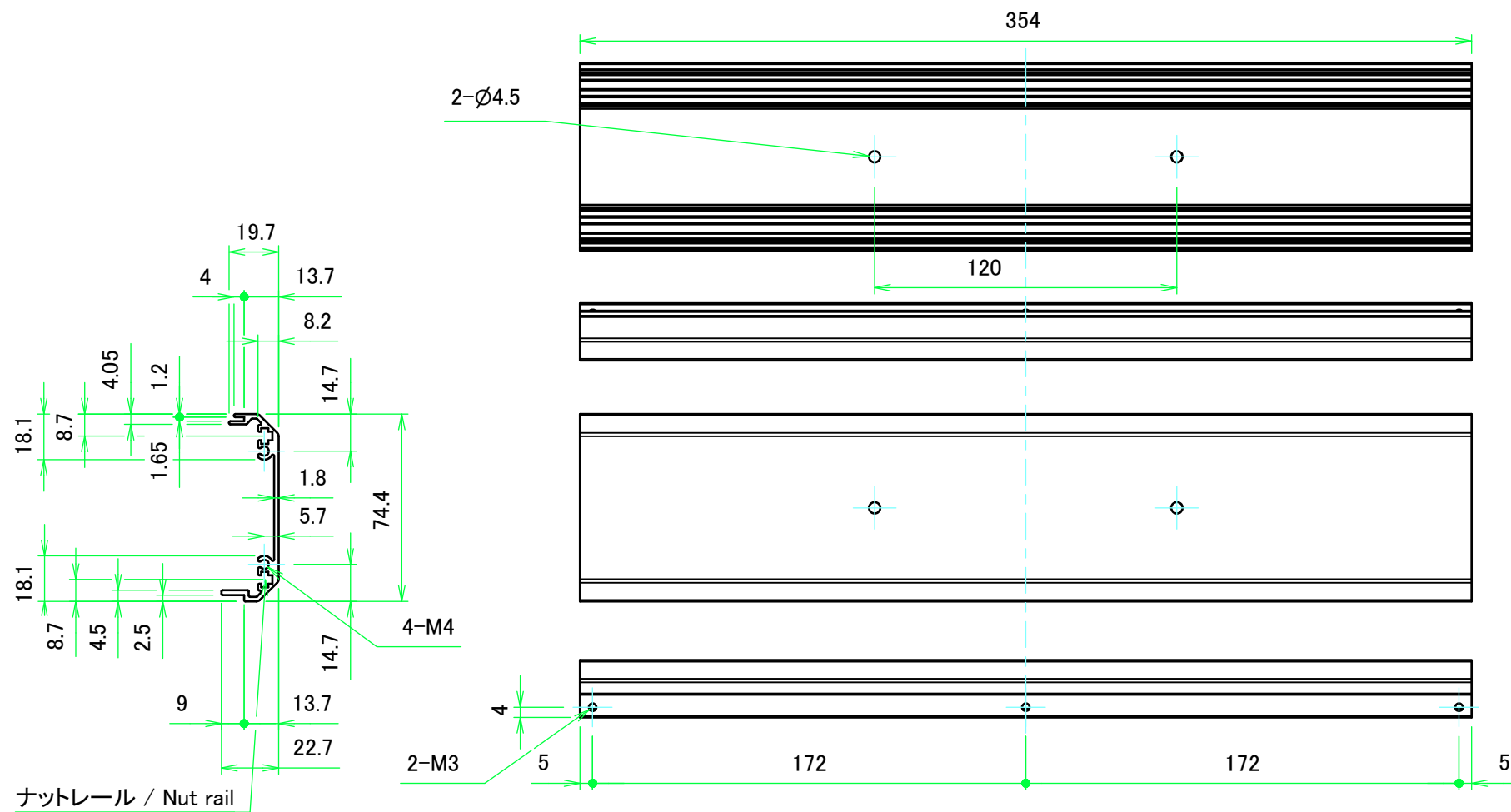
スライドナット用溝

別売オプション品 スライドナット FZ-3 を入れる事が出来ます。

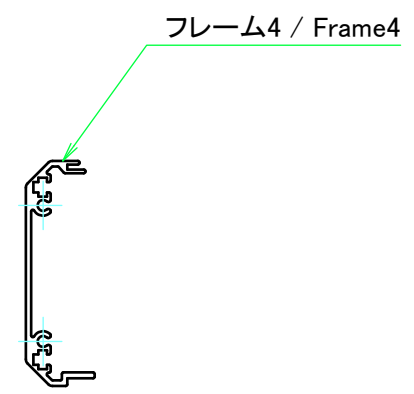
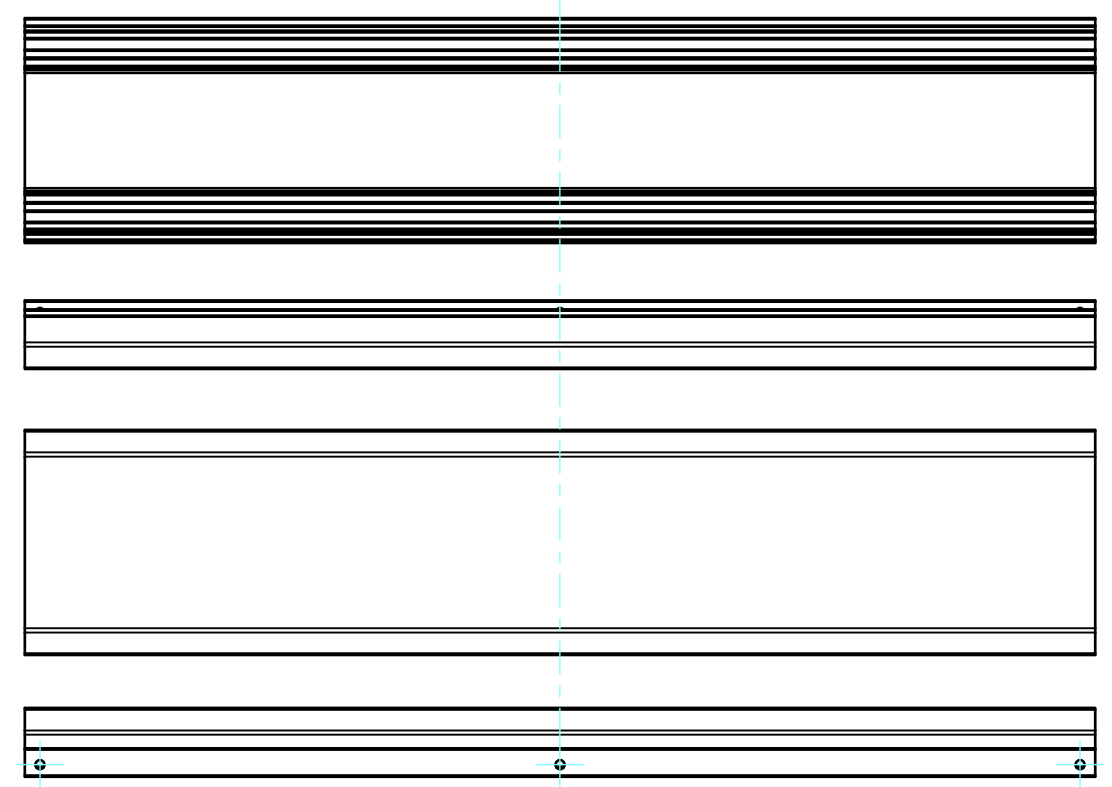
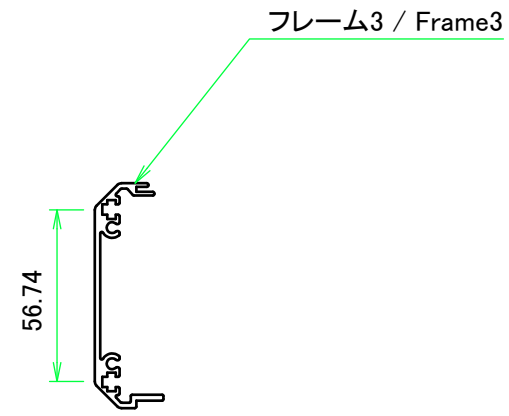
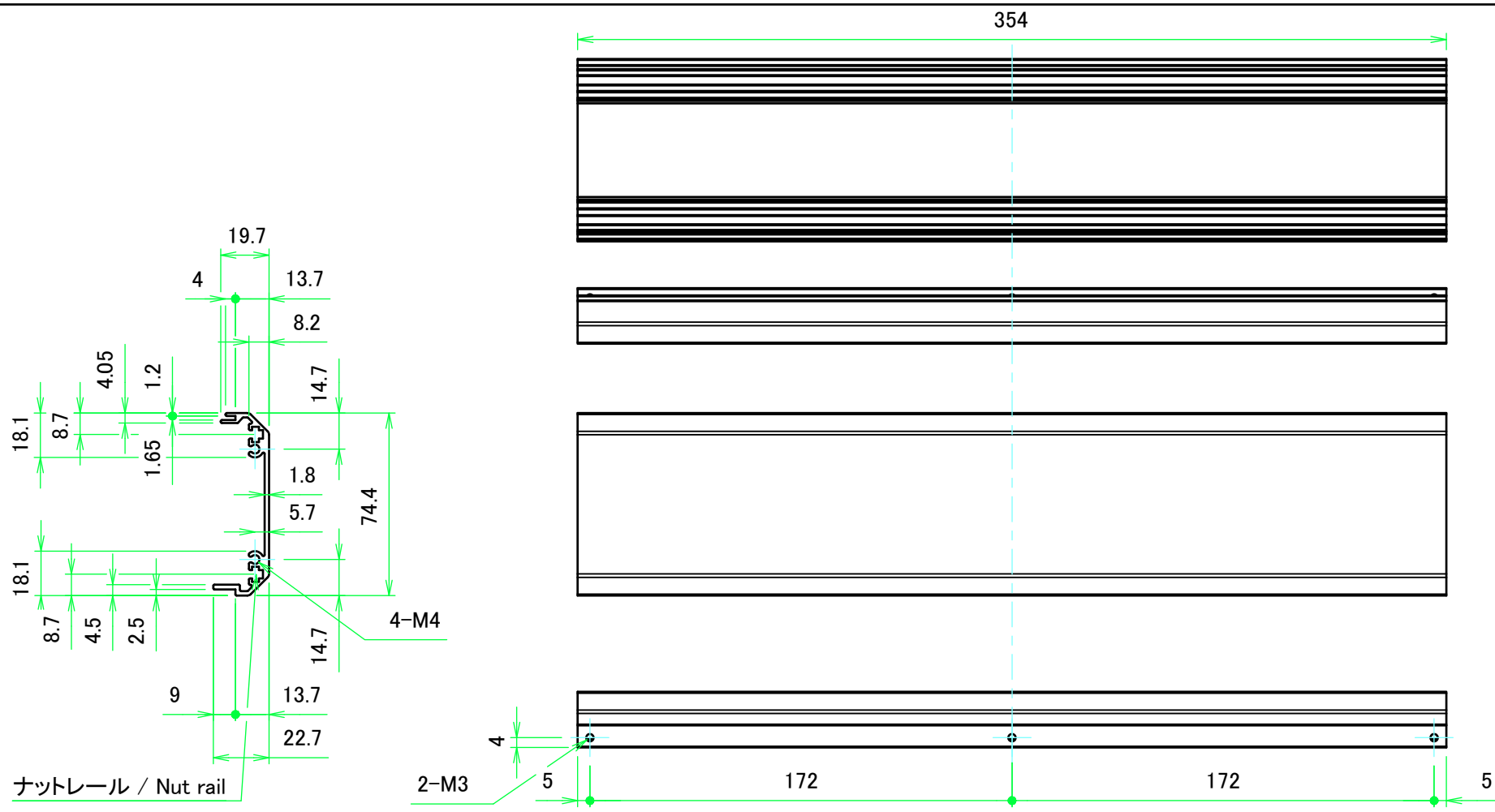
Groove for slide nut

Slide nut FZ-3 (sold separately as optional parts) can be inserted.

		株式会社タカチ電機工業 TAKACHI ELECTRONICS ENCLOSURE CO., LTD.		品名/Title ハンドル付コントロールボックス CONTROL BOX with CARRYING HANDLE	尺度/Scale 1:4
承認/Approved	検図/Checked	製図/Created	型番/Product number	2 / 5	
	王	中根	FCH8-40-40□		
			作成日/Date	2017/05/25	

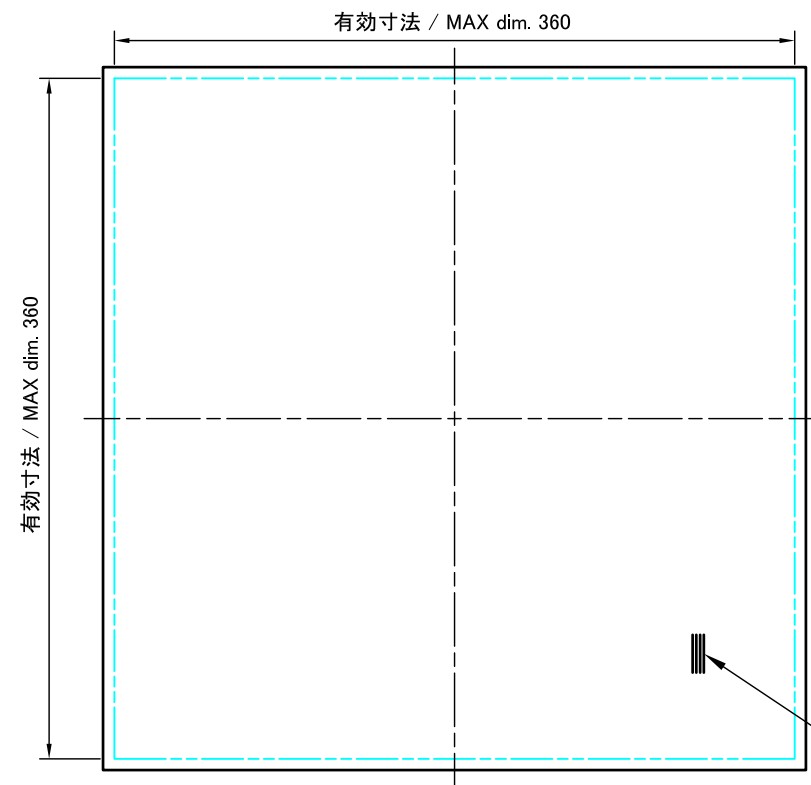


<b>株式会社タカチ電機工業</b> TAKACHI ELECTRONICS ENCLOSURE CO., LTD.		品名/Title フレーム1, 2 Frame1, 2	尺度/Scale 1:2.5
承認/Approved	検図/Checked	製図/Created	
	王	中根	作成日/Date 2017/05/25
			3 / 5



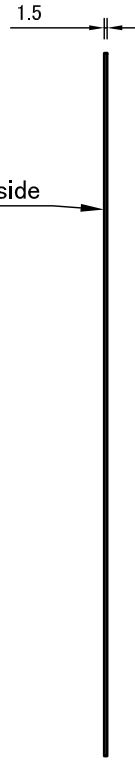
株式会社タカチ電機工業 TAKACHI ELECTRONICS ENCLOSURE CO., LTD.		品名/Title フレーム3, 4 Frame3, 4	尺度/Scale 1:2.5
承認/Approved	検図/Checked	製図/Created	
	王	中根	作成日/Date 2017/05/25
			4 / 5

ハメ込みパネル / slide panel

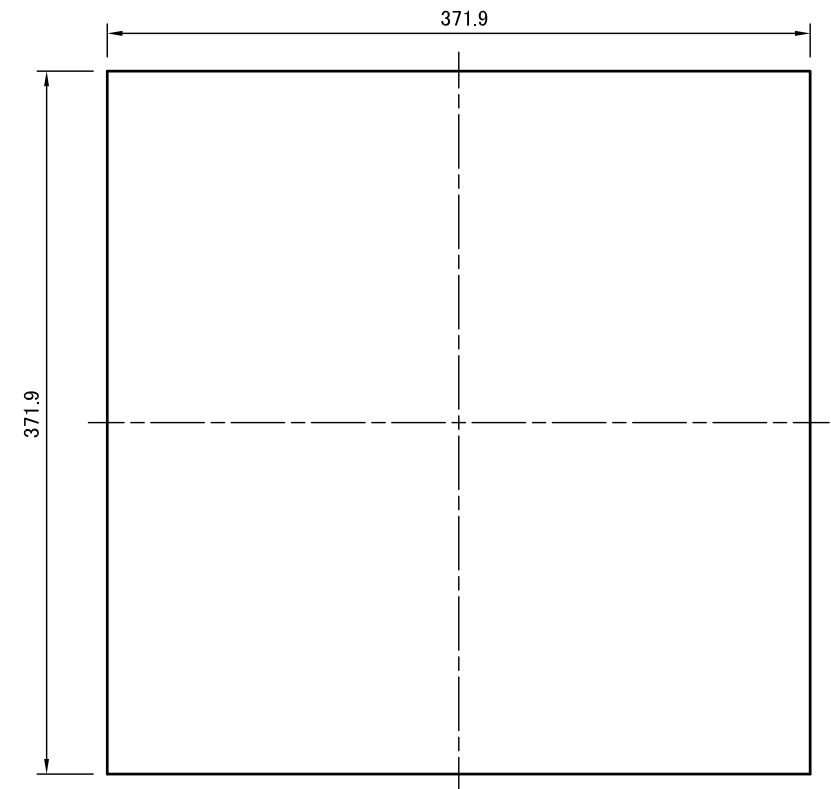


パネル表面/Panel Frontside

保護シート側  
Surface protective film side

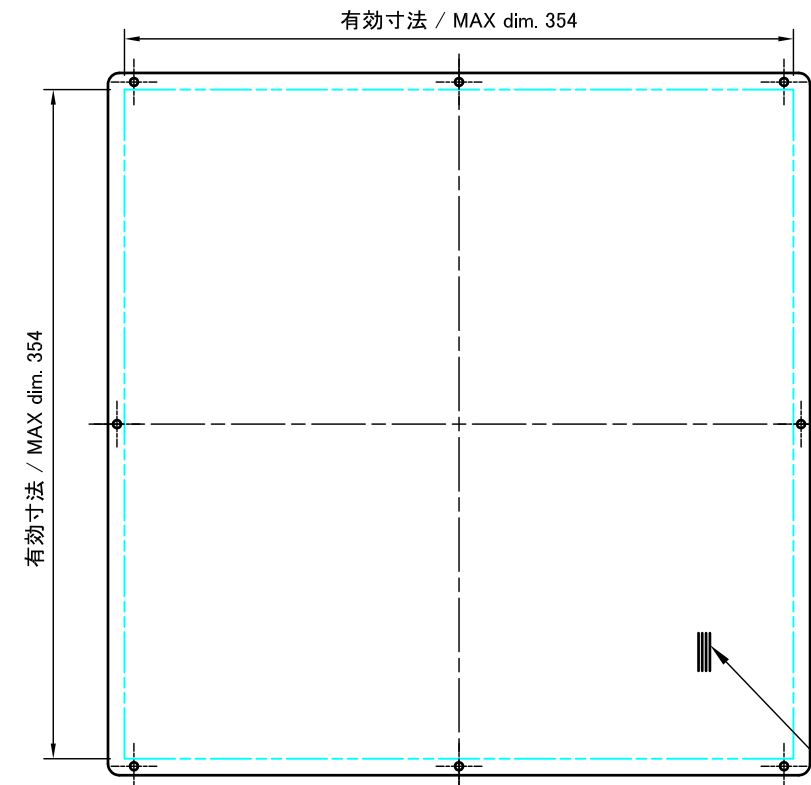


ヘアライン方向  
色仕様 GS のみ  
Hairline brushed direction.  
Color type GS only.



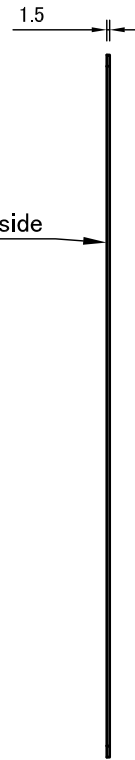
パネル裏面/Panel Backside

ねじ止めパネル / Screwed panel

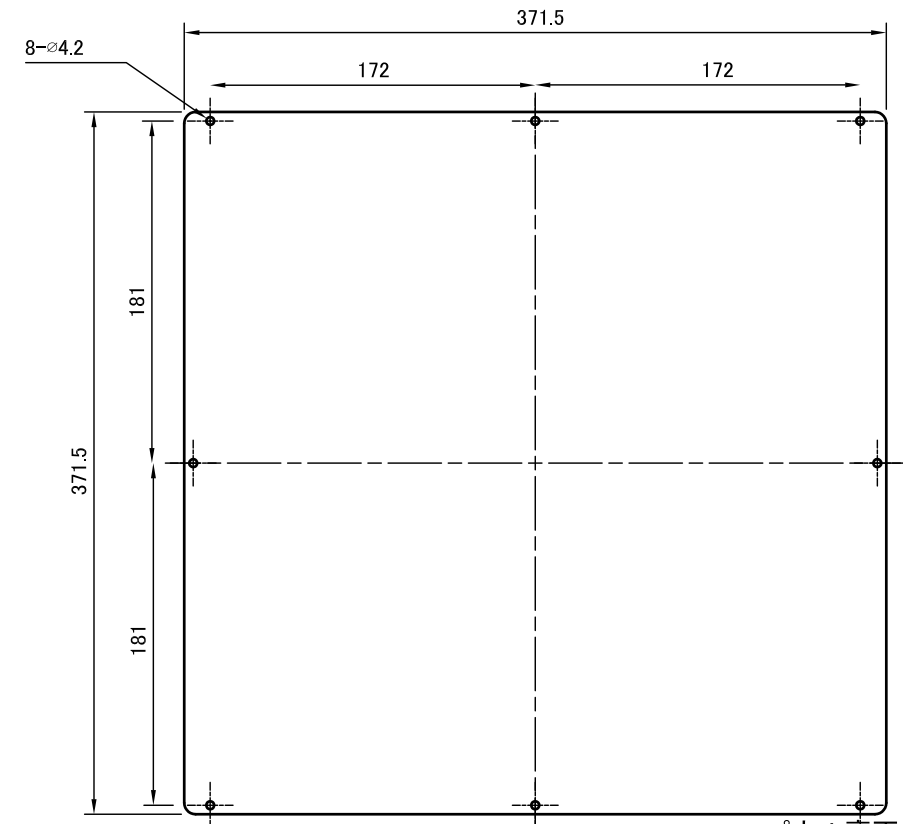


パネル表面/Panel Frontside

保護シート側  
Surface protective film side



ヘアライン方向  
色仕様 GS のみ  
Hairline brushed direction.  
Color type GS only.



パネル裏面/Panel Backside

株式会社タカチ電機工業 TAKACHI ELECTRONICS ENCLOSURE CO., LTD.			品名/Title パネル Panel	尺度/Scale 1:4
承認/Approved	検図/Checked	製図/Created	型番/Product number W400 - D400	
	王	中根	作成日/Date 2017/05/25	5 / 5