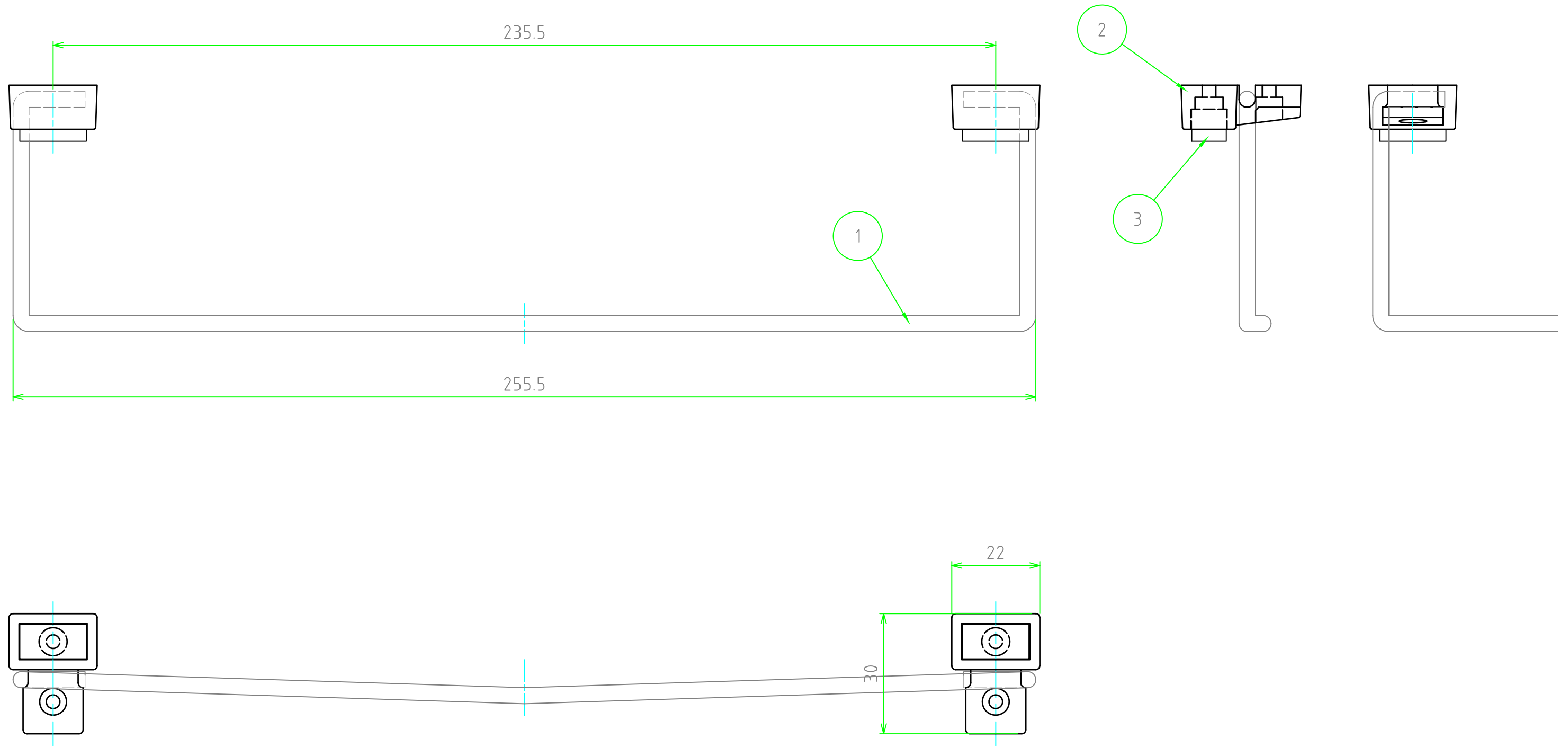
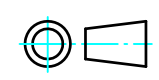


| 構成内容 | | | | |
|------|--------|----|------|---------|
| 照番 | 名称 | 個数 | 材質 | 色・表面処理 |
| 1 | スタンドバー | 1 | 鉄 | クロームメッキ |
| 2 | 固定フィート | 2 | PP | 黒 |
| 3 | 貼付ゴム足 | 2 | 天然ゴム | 黒 |



| | | | | | | | | | |
|---|-------------|----|----|----|----|--------------------|-------|----|------|
|  | 材質 | | | | △5 | | | | |
| | 表面処理 | | | | △4 | | | | |
| 尺度 1:1 | 株式会社タカチ電機工業 | | | | △3 | | | | |
| 数量 | 承認 | 承認 | 検図 | 製図 | △2 | | | | |
| 日付 2009/06/05 | | | | | △1 | | | | |
| | | | | | 符号 | 変更記事 | 年・月・日 | 担当 | |
| | | | | | 品名 | CT-3 CT型チルトスタンド | | | |
| | | | | | 図番 | | | | Rev. |