



PiFace Digital은 Raspberry Pi보드 위에 바로 연결되어져서, 다양한 감지와 컨트롤을 할 수 있는 가장 쉽고 빠른 GPIO보드이다. Raspberry Pi와의 결합으로 소프트웨어적으로 다양한 구동이 가능한데, 예를들면 모터컨트롤, 다양한구동체의 컨트롤, LED컨트롤 기타 상상할 수 있는 다양한 컨트롤등을 할 수있다.

- 즉각적인 프로토타입을 위한 스위치, LED가 보드에 장착
- 쉬운 컨트롤을 위한 2개의 온보드 릴레이(10A)
- 라즈베리파이를 보호하기위한 버퍼:오픈 컬렉터 아웃풋 과 슈미트 트리거 인풋
- 신용카드사이즈로 라즈베리파이보드위에 바로 얹힘
- Screw terminal을 이용한 손쉬운 연결
- C, 와 Python 라이브러리를 이용한 쉬운 프로그래밍

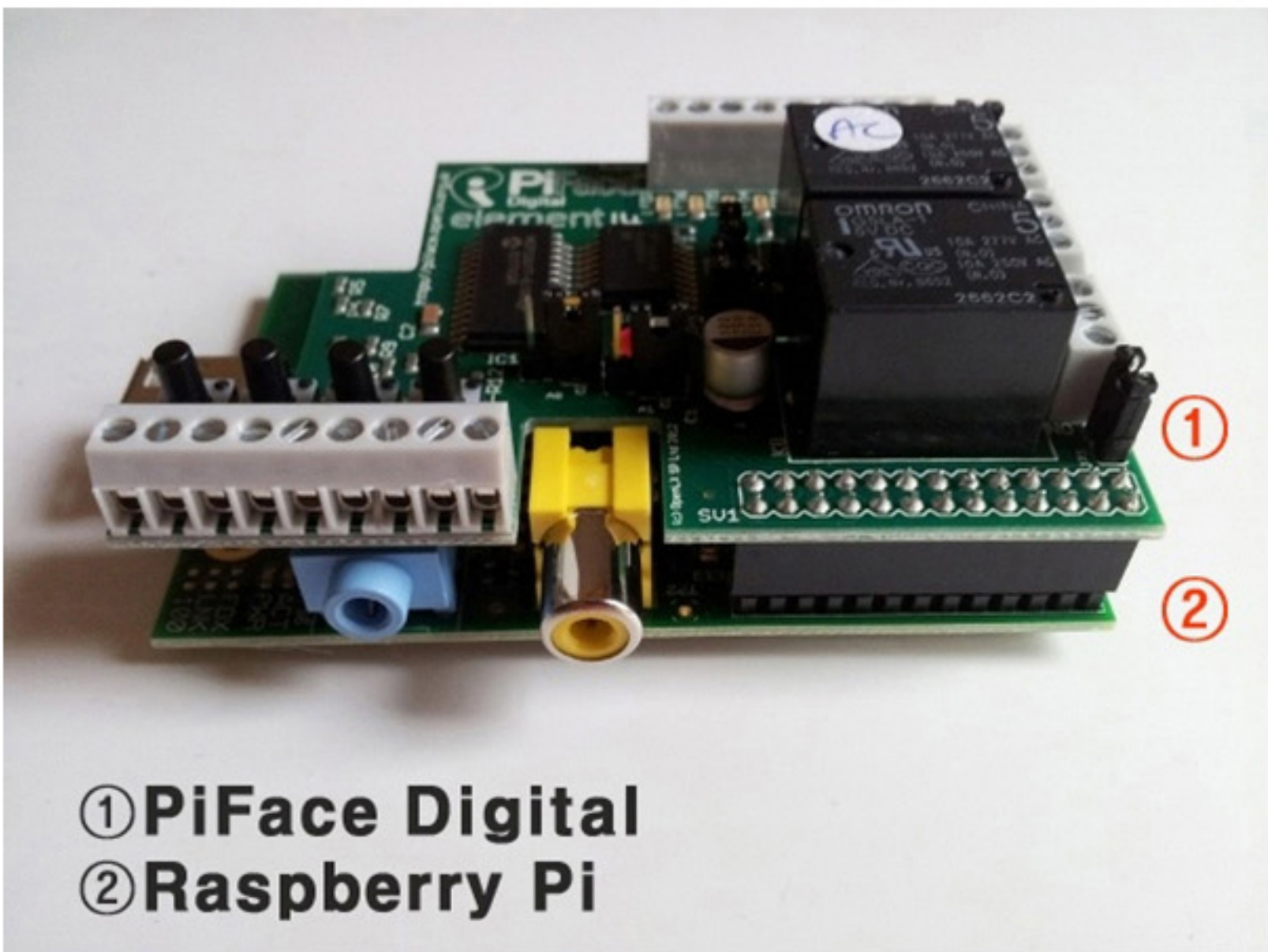
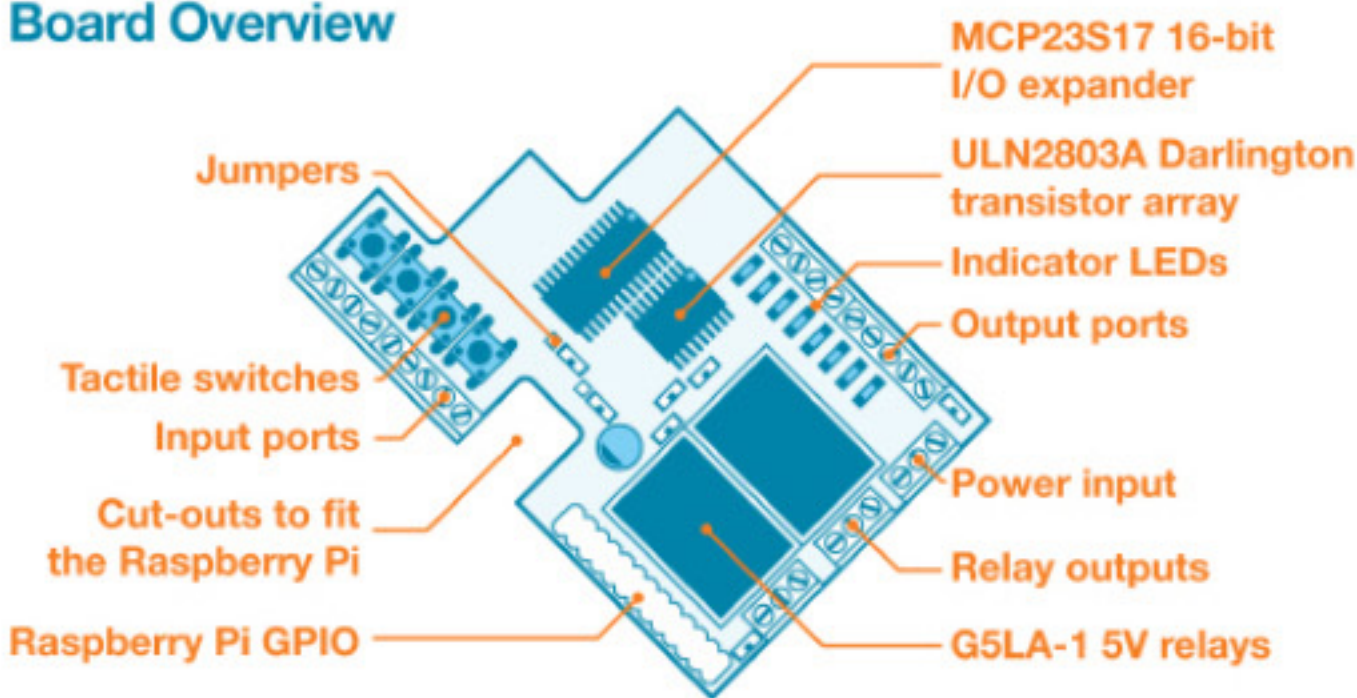
### Applications

- Experiments with Scratch
- Light gates
- Detectors and alarms
- Birdbox sensor
- Simon (game)
- Game controllers

### Features

- Plugs directly onto Raspberry Pi GPIO socket
- 2 changeover relays
- 4 tactile switches
- 8 digital inputs
- 8 open-col lector outputs
- 8 LED indicators
- Easy to program in Python, Scratch and C
- Graphical emulator and simulator

### Board Overview



[프로그램으로 각 출력부위를 콘트롤 할 수 있습니다]

Pi Face detected!

Keep inputs updated

SPI Visualiser

Enable pullups

500 ms interval

Override Enable
Output Pin 1
Output Pin 2
Output Pin 3
Output Pin 4
Output Pin 5
Output Pin 6
Output Pin 7
Output Pin 8