

NCSシリーズ



非防水

RoHS

電安法適合品あり

海外規格対応品あり

概要 丸型メタルコネクタの基本形。
 様々な屋内製造設備で長期間の使用実績を誇る代表的シリーズ。
 起動電流・負荷電流における耐力も高く、様々な製造設備で活躍しています。

特徴	RoHS	RoHS 指令対応品
防水性		なし
ロック方式		ねじ方式
機構・材質特徴		<ul style="list-style-type: none"> ○ シンプルな構造で取り扱いが簡単で丈夫 ○ 広範囲の用途を対象に 10 種のシェルサイズと多数のコネクタ形状を用意
規格について		<ul style="list-style-type: none"> ○ <PSE> 電気用品安全法適合品あり ○ <CSA NRTL/C> 規格認定取得品あり (CSA : C22.2 No.182.3)
結線方式		はんだづけ

特性 (絶縁抵抗) 最も近接する導体間を指定の電圧で測定した時、2,000 MΩ以上である。
 (耐電圧) 最も近接する導体間に規定の電圧を 1 分間印加しても、短絡等の異常がない。
 (接触抵抗) 一對のコンタクトを正規の長さまで結合させた時の導体抵抗は、3 mΩ以下である。

NCSシリーズ

品名の構成

NCS - 25 ■ - PM

① ② ③ ④ ⑤ ⑥

- ① シリーズ名称
- ② シェルサイズ
- ③ コンタクト数
- ④ コネクタ形状
- ⑤ コンタクト形状 <ピン(オス)コンタクト:M,ソケット(メス)コンタクト:F>
- ⑥ 海外規格指定 (< CSA NRTL/C >) 《指定の場合のみ必要》対象品目は P 221

・金めっきコンタクトへの変更はご相談下さい。

結線方式: はんだづけ

ワイヤーハーネス(ケーブルアセンブリ)の対応も可能です。別途ご相談下さい。P 182

材質及び処理

	材質	処理
シェル	亜鉛合金 又は 黄銅 (一部アルミ合金)	クロムめっき 特殊処理
絶縁体	合成樹脂	—
コンタクト	銅合金	シェルサイズ 14, 16, 25, 30: ニッケルめっき シェルサイズ 40, 44, 50, 54, 60, 64: 銀めっき シェルサイズ 30 (7H, 13 極): 金めっき

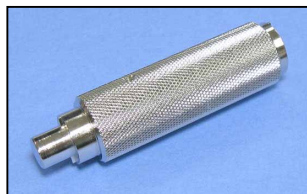
許容温度範囲

-40°C ~ +120°C

専用工具(別売): コンタクトレンチ、はんだこて先セット

定格電流 80A 以上のコンタクトは絶縁体より取り外せる構造になっております。
はんだづけの際にはコンタクトレンチにてコンタクトを取り外して作業して下さい。

《コンタクトレンチの種類》

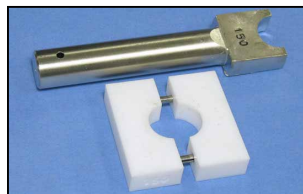


80A コンタクトレンチ
NCS・NWPC-502 / 542
NCS・NWPC-503 / 543
NCS・NWPC-604 / 644



150A コンタクトレンチ
NCS・NWPC-602 / 642
NCS・NWPC-603 / 643

《はんだこて先セット》



80A コンタクト用 → SS80-KB
150A コンタクト用 → SS150-KB
*こて先と断熱板のセットとなります。

使用可能はんだこて 200 W
こて先挿入径 φ 16mm 以上
こて先温度設定 420°C ~ 450°C

NCSシリーズ

コネクタ・コンタクト形状組合せ

正芯

逆芯

正芯・逆芯 共通

* 【NCS】シリーズの正芯は、PF, RM, AdM 等の全形状でコンタクト形状名を省略し、単に P, R, Ad 等としています。



ピンコンタクト品は電極が露出しており、【電源側】に使用した場合には、感電や短絡事故の原因となることが考えられます。事故防止のため、【電源側】にはソケットコンタクト品を、【受電側】にはピンコンタクト品をご使用下さい。

【電源側】

<ソケット (メス) コンタクト使用>

結合

【受電側】

<ピン (オス) コンタクト使用>

プラグ類	形状	シェルサイズ									
		14	16	25	30	40	44	50	54	60	64
P		●	●	●	●	●	/	●	/	●	/
GP		-	-	●	●	●	/	●	/	●	/
SP		-	-	●	●	●	/	●	/	●	/
LP		-	-	●	-	-	/	-	/	-	/

レセプタクル類	形状	シェルサイズ									
		14	16	25	30	40	44	50	54	60	64
R		●	●	●	●	●	/	▲	/	●	/
R カク		-	-	●	-	-	/	■	/	-	/
RBP		-	-	●	●	-	/	-	/	-	/

- ▲・・・2・3極は角フランジタイプ
4～25極は丸フランジタイプとなります。
- ・・・4～25極に設定があります。

アダプタ類	形状	シェルサイズ									
		14	16	25	30	40	44	50	54	60	64
AdF		/	●	●	●	/	●	/	●	●	●
AdF(F)		/	●	●	●	/	-	/	-	-	-
GAdF		/	-	●	-	/	-	/	-	-	-

アダプタ類	形状	シェルサイズ									
		14	16	25	30	40	44	50	54	60	64
Ad		●	●	●	●	●	/	●	/	●	/
Ad(F)		-	●	●	●	●	/	-	/	-	/
GAd		-	-	●	-	-	/	-	/	-	/

レセプタクル類	形状	シェルサイズ									
		14	16	25	30	40	44	50	54	60	64
RF		/	●	●	●	/	●	/	●	●	●
RF カク		/	-	●	-	/	-	/	-	-	-

プラグ類	形状	シェルサイズ									
		14	16	25	30	40	44	50	54	60	64
PM		/	●	●	●	/	●	/	●	●	●
GPM		/	-	●	●	/	●	/	●	●	●
SPM		/	-	●	●	/	●	/	●	●	●
LPM		/	-	●	-	/	-	/	-	-	-

アクセサリ類	形状	シェルサイズ									
		14	16	25	30	40	44	50	54	60	64
PCa		●	●	●	●	●	●	●	●	●	●
RCa		●	●	●	●	●	●	●	●	●	●
AdCa		★	★	★	★	★	★	★	★	★	★

★ RCa にて代用。注文品名は、RCa の品名となります。

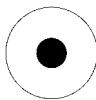
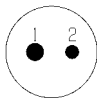
NCS シリーズ

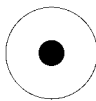

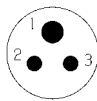
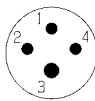

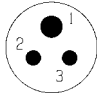
はんだづけタイプ コンタクト配列

正芯

逆芯

正芯・逆芯 共通

シェルサイズ	コンタクト数	1	2									
14	コンタクト配列 ＜ピン(オス) コンタクト 結合面から見て＞											
	電安法適合品 (注-1)	—	—									
	海外規格 (注-2)	—	—									
	定 格	125V										
		5A										
	限界操作電圧 (注-3)	200V										
	耐電圧 (V r.m.s.)	1,000										
電線導体断面積 (mm ²)	0.75											

シェルサイズ	コンタクト数	1	2	3	4							
16	コンタクト配列 ＜ピン(オス) コンタクト 結合面から見て＞											
	電安法適合品 (注-1)	—	有	有	有							
	海外規格 (注-2)	—	—	—	—							
	定 格	125V										
		10A	5A									
	限界操作電圧 (注-3)	200V										
	耐電圧 (V r.m.s.)	1,000										
	電線導体断面積 (mm ²)	1.25	0.75									
	コンタクト数	2	3									
	コンタクト配列 ＜ピン(オス) コンタクト 結合面から見て＞											
電安法適合品 (注-1)	有	有										
海外規格 (注-2)	—	—										
定 格	125V											
	5A											
限界操作電圧 (注-3)	200V											
耐電圧 (V r.m.s.)	1,000											
電線導体断面積 (mm ²)	0.75											

注-1 海外規格指定の場合、適合品ではなくなります。電気用品安全法適合品については P 221

注-2 別途指定となります。海外規格については P 221 (規格取得品の定格電圧は、265 Vとなります。)

注-3 限界操作電圧については P 225

NCS シリーズ

はんだづけタイプ コンタクト配列

正芯
逆芯
正芯・逆芯 共通

シェル サイズ	コンタクト数	2	3	4	5	6	7	8				
25	コンタクト配列 <ピン(オス) コンタクト 結合面から見て>											
	電安法適合品 (注-1)	有	有	有	有	—	—	—				
	海外規格 (注-2)	—	—	—	—	CSA NRTL/C	CSA NRTL/C	—				
	定 格	250V										
		10A						5A				
	限界操作電圧 (注-3)	400V					300V					
	耐電圧 (V r.m.s.)	2,000				1,800						
	電線導体断面積 (mm ²)	2							1.25			
	コンタクト数	2	3	4	5	6	7					
	コンタクト配列 <ピン(オス) コンタクト 結合面から見て>											
	電安法適合品 (注-1)	有	有	有	有	—	—					
	海外規格 (注-2)	—	—	—	—	CSA NRTL/C	CSA NRTL/C					
定 格	250V											
	10A					5A						
限界操作電圧 (注-3)	400V					300V						
耐電圧 (V r.m.s.)	2,000				1,800							
電線導体断面積 (mm ²)	2							1.25				

注-1 海外規格指定の場合、適合品ではなくなります。電気用品安全法適合品については P 221

注-2 別途指定となります。海外規格については P 221 (規格取得品の定格電圧は、265 Vとなります。)

注-3 限界操作電圧については P 225

NCS シリーズ

はんだづけタイプ コンタクト配列

[]: 金めっきコンタクト

正芯

逆芯

正芯・逆芯 共通

シェルサイズ	コンタクト数	2	3	4	5	6	7	7H	8	13	
30	コンタクト配列 <ピン(オス)コンタクト 結合面から見て>										
	電安法適合品(注-1)	有	有	有	有	—	—	—	—	—	
	海外規格(注-2)	—	CSA NRTL/C	—	—	—	—	—	CSA NRTL/C	—	
	定格	250V									
	限界操作電圧(注-3)	15A							[7A]	10A	[5A]
	耐電圧(V r.m.s.)	2,000				1,800			1,500	1,800	1,500
	電線導体断面積(mm ²)	3.5	2					1.25	2	1.25	
	コンタクト数	2	3	4	5	6	8				
	コンタクト配列 <ピン(オス)コンタクト 結合面から見て>										
	電安法適合品(注-1)	有	有	有	有	—	—				
海外規格(注-2)	—	CSA NRTL/C	—	—	—	CSA NRTL/C					
定格	250V										
限界操作電圧(注-3)	400V					10A	5A				
耐電圧(V r.m.s.)	2,000				1,800						
電線導体断面積(mm ²)	2					1.25					

※【シェルサイズ 40 は正芯のみ】、【シェルサイズ 44 は逆芯のみ】となります。

シェルサイズ	コンタクト数	2	3	4	5	6	8	10	12	16	20	
40	コンタクト配列 <ピン(オス)コンタクト 結合面から見て>											
	電安法適合品(注-1)	有	有	有	有	—	—	—	—	—	—	
	海外規格(注-2)	—	—	—	—	—	CSA NRTL/C	—	CSA NRTL/C	CSA NRTL/C	CSA NRTL/C	
	定格	250V										
	限界操作電圧(注-3)	30A				20A			3本=10A 7本=5A	3本=10A 9本=5A	3本=10A 13本=5A	5A
	耐電圧(V r.m.s.)	2,500				2,000			1,800			
	電線導体断面積(mm ²)	5.5						3本=2 7本=1.25	3本=2 9本=1.25	3本=2 13本=1.25	1.25	

注-1 海外規格指定の場合、適合品ではなくなります。電気用品安全法適合品については P 221

注-2 別途指定となります。海外規格については P 221 (規格取得品の定格電圧は、265 Vとなります。)

注-3 限界操作電圧については P 225

NCS シリーズ

はんだづけタイプ コンタクト配列

正芯

逆芯

正芯・逆芯 共通

※【シェルサイズ 50 は正芯のみ】、【シェルサイズ 54 は逆芯のみ】となります。

シェルサイズ	コンタクト数	2	3	4	8	10	15	25				
50 54	コンタクト配列 <ピン(オス)コンタクト 結合面から見て>											
	電安法適合品(注-1)	—	—	有	—	—	—	—				
	海外規格(注-2)	—	—	—	—	—	CSA NRTL/C	CSA NRTL/C				
	定 格	500V			250V							
		80A	50A	25A	20A	15A	4本=15A 21本=5A					
	限界操作電圧(注-3)	600V	500V	400V	300V							
	耐電圧(V r.m.s.)	3,000	2,500	2,000				1,800				
電線導体断面積(mm ²)	30	14	3.5				4本=3.5 21本=2					

シェルサイズ	コンタクト数	2	3	4	10	15	30	32	40			
60	コンタクト配列 <ピン(オス)コンタクト 結合面から見て>											
	電安法適合品(注-1)	—	—	—	—	—	—	—	—			
	海外規格(注-2)	—	—	—	—	—	—	—	—			
	定 格	500V			250V							
		150A	80A	30A	15A	5A	3本=15A 29本=5A	5A				
	限界操作電圧(注-3)	600V			300V							
	耐電圧(V r.m.s.)	3,000			2,500(正芯) 2,000(逆芯)		1,800(正芯) 1,500(逆芯)					
電線導体断面積(mm ²)	50	30	8	3.5	2	3本=3.5 29本=2	2					

シェルサイズ	コンタクト数	2	3	4								
64	コンタクト配列 <ピン(オス)コンタクト 結合面から見て>											
	電安法適合品(注-1)	—	—	—								
	海外規格(注-2)	—	—	—								
	定 格	500V										
		150A	80A									
	限界操作電圧(注-3)	600V										
	耐電圧(V r.m.s.)	3,000										
電線導体断面積(mm ²)	50	30										

注-1 海外規格指定の場合、適合品ではなくなります。電気用品安全法適合品については P 221

注-2 別途指定となります。海外規格については P 221 (規格取得品の定格電圧は、265 Vとなります。)

注-3 限界操作電圧については P 225

NCSシリーズ

寸法

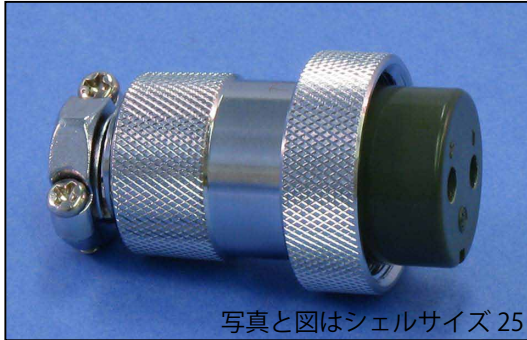
正芯

逆芯

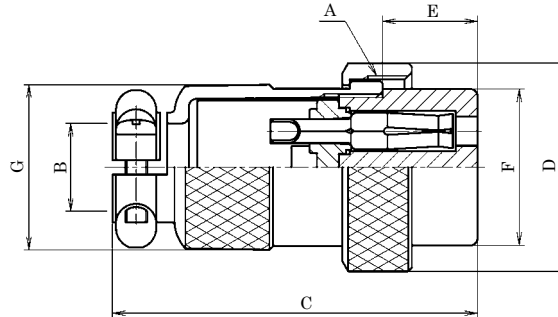
正芯・逆芯 共通

◆【P】 プラグ (ストレート)

ケーブルに結線し、相手コネクタ (レセプタクル類、アダプタ類) に接続します。



写真と図はシェルサイズ 25



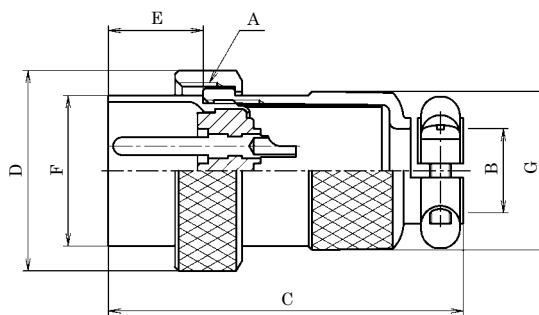
シェル サイズ	品名 (■はコンタクト数) 正芯(ソケットコンタクト)	標準寸法						
		A	B	C	D	E	F	G
14	NCS-14 ■-P	M15 × 1	φ 5.5 ~ φ 7	41 ~ 42.5	φ 17.5	9.5 ~ 11	φ 11.5	φ 14
16	NCS-16 ■-P	M18 × 1	φ 6.5 ~ φ 8	43.5 ~ 44.5	φ 21.5	11 ~ 12	φ 14.2 ~ 14.3	φ 19.6
25	NCS-25 ■-P	M25 × 1.25	φ 9.5 ~ φ 11.5	50	φ 28.5	13	φ 21.4	φ 22.3
30	NCS-30 ■-P	M29.2 × 1	φ 11 ~ φ 13	55	φ 34	14	φ 25.5	φ 26
40	NCS-40 ■-P	M41.5 × 1.5	φ 15 ~ φ 17	69	φ 46	16	φ 35.2	φ 38.4
50	NCS-50 ■-P	M53 × 1.5	φ 19 ~ φ 23	100 (2, 3 極) 90 (4 ~ 25 極)	φ 57	30 (2, 3 極) 20 (4 ~ 25 極)	φ 45.2	φ 47.3
60	NCS-60 ■-P	M63 × 1.5	φ 29 ~ φ 33	115 (2 ~ 4 極) 105 (10 ~ 40 極)	φ 67	30 (2 ~ 4 極) 20 (10 ~ 40 極)	φ 55.2	φ 58.4

◆【PM】 プラグ (ストレート)

ケーブルに結線し、相手コネクタ (レセプタクル類、アダプタ類) に接続します。



写真と図はシェルサイズ 25



シェル サイズ	品名 (■はコンタクト数) 逆芯(ピンコンタクト)	標準寸法						
		A	B	C	D	E	F	G
16	NCS-16 ■-PM	M18 × 1	φ 6.5 ~ φ 8	44.5	φ 21.5	12	φ 14.2	φ 19.6
25	NCS-25 ■-PM	M25 × 1.25	φ 9.5 ~ φ 11.5	50.5	φ 28.5	13.5	φ 21.4	φ 22.3
30	NCS-30 ■-PM	M29.2 × 1	φ 11 ~ φ 13	57	φ 34	16	φ 25.3	φ 26
44	NCS-44 ■-PM	M48 × 1.5	φ 15 ~ φ 19	70	φ 52	17	φ 39	φ 44.4
54	NCS-54 ■-PM	M60 × 1.5	φ 19 ~ φ 26	112 (2, 3 極) 102 (4 ~ 25 極)	φ 65	30 (2, 3 極) 20 (4 ~ 25 極)	φ 49.4	φ 57
60	NCS-60 ■-PM	M63 × 1.5	φ 29 ~ φ 33	107	φ 67	22	φ 55.4	φ 58.4
64	NCS-64 ■-PM	M70 × 1.5	φ 31 ~ φ 36	116	φ 75	30	φ 59.2	φ 66.4

NCSシリーズ

寸法

正芯 逆芯

正芯・逆芯 共通

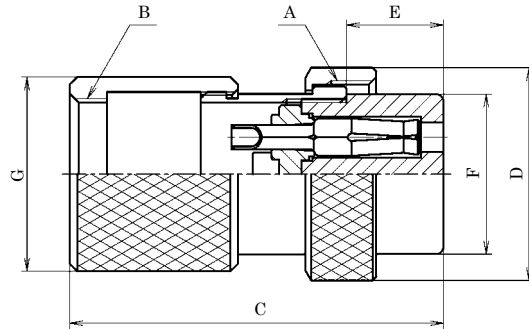
◆【GP】 管用ねじ付きプラグ

ケーブル出し口に管用めねじを切ったプラグで、フレキ管などを用いる時に使用します。

相手コネクタ（レセプタクル類、アダプタ類）に接続します。なお、当社では管用平行ねじの呼び「G(PF)」にてサイズ表記しております。P229



写真と図はシェルサイズ 25



シェルサイズ	品名 (■はコンタクト数) 正芯(ソケットコンタクト)	標準寸法								
		A	B □		C	D	E	F	G	
25	NCS-25 ■ -GP □	M25 × 1.25	G1/2	-	-	50	φ 28.5	13	φ 21.4	φ 26
30	NCS-30 ■ -GP □	M29.2 × 1		-	-	53.5	φ 34	14	φ 25.5	φ 26.1
40	NCS-40 ■ -GP □	M41.5 × 1.5	G3/4	G1	64 ~ 66.5	φ 46	16	φ 35.2	φ 38.4	
50	NCS-50 ■ -GP □	M53 × 1.5			87 ~ 90 (2, 3 極) 77 ~ 80 (4 ~ 25 極)	φ 57	30 (2, 3 極) 20 (4 ~ 25 極)	φ 45.2	φ 47.3	
60	NCS-60 ■ -GP □	M63 × 1.5	G1	G1 1/4	G1 1/2	104 ~ 107 (2 ~ 4 極) 94 ~ 97 (10 ~ 40 極)	φ 67	30 (2 ~ 4 極) 20 (10 ~ 40 極)	φ 55.2	φ 58.4

B寸法は管用平行ねじの呼び。品名には G1/2 の「G」は入りません。（品名の例：NCS-252-GP1/2）

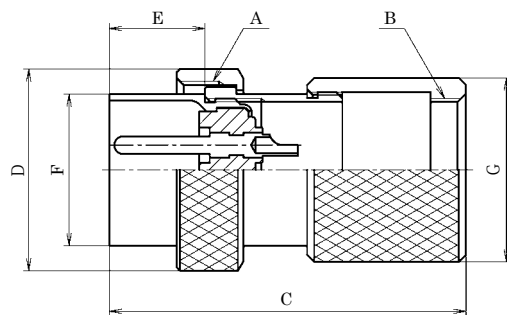
◆【GPM】 管用ねじ付きプラグ

ケーブル出し口に管用めねじを切ったプラグで、フレキ管などを用いる時に使用します。

相手コネクタ（レセプタクル類、アダプタ類）に接続します。なお、当社では管用平行ねじの呼び「G(PF)」にてサイズ表記しております。P229



写真と図はシェルサイズ 25



シェルサイズ	品名 (■はコンタクト数) 逆芯(ピンコンタクト)	標準寸法								
		A	B □		C	D	E	F	G	
25	NCS-25 ■ -GPM □	M25 × 1.25	G1/2	-	-	50.5	φ 28.5	13.5	φ 21.4	φ 26
30	NCS-30 ■ -GPM □	M29.2 × 1		-	-	55.5	φ 34	16	φ 25.3	φ 26.1
44	NCS-44 ■ -GPM □	M48 × 1.5	G3/4	G1	65 ~ 68	φ 52	17	φ 39	φ 44.4	
54	NCS-54 ■ -GPM □	M60 × 1.5			88 ~ 91 (2, 3 極) 78 ~ 81 (4 ~ 25 極)	φ 65	30 (2, 3 極) 20 (4 ~ 25 極)	φ 49.4	φ 57	
60	NCS-60 ■ -GPM □	M63 × 1.5	G1	G1 1/4	G1 1/2	96 ~ 99	φ 67	22	φ 55.4	φ 58.4
64	NCS-64 ■ -GPM □	M70 × 1.5				100 ~ 103	φ 75	30	φ 59.2	φ 66.4

B寸法は管用平行ねじの呼び。品名には G1/2 の「G」は入りません。（品名の例：NCS-252-GPM1/2）

NCSシリーズ

寸法

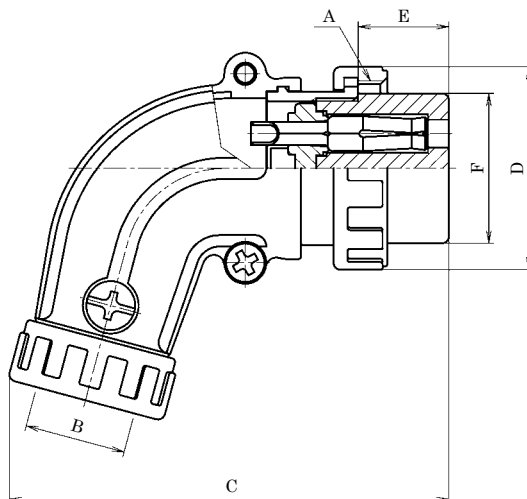
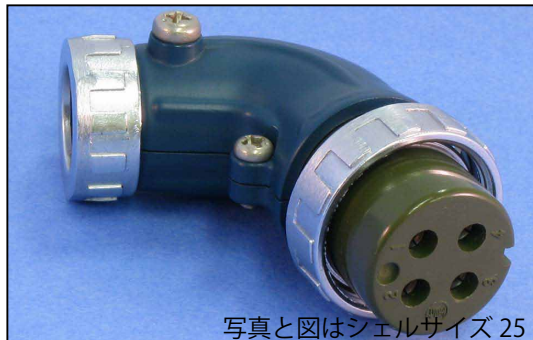
正芯

逆芯

正芯・逆芯 共通

◆【LP】 曲がりプラグ

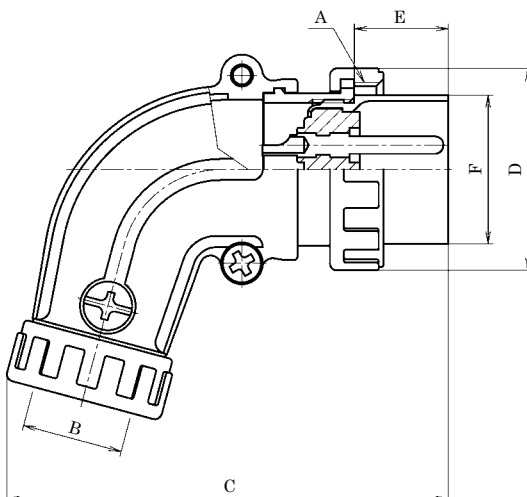
L字型に曲げたタイプで、ケーブルの引き出し方向を変える時に使用します。相手コネクタ（レセプタクル類、アダプタ類）に接続します。



シェル サイズ	品名 (■はコンタクト数)	標準寸法					
	正芯(ソケットコンタクト)	A	B	C	D	E	F
25	NCS-25 ■-LP	M25 × 1.25	φ 10.5 ~ φ 14	63	φ 29	13	φ 21.4

◆【LPM】 曲がりプラグ

L字型に曲げたタイプで、ケーブルの引き出し方向を変える時に使用します。相手コネクタ（レセプタクル類、アダプタ類）に接続します。



シェル サイズ	品名 (■はコンタクト数)	標準寸法					
	逆芯(ピンコンタクト)	A	B	C	D	E	F
25	NCS-25 ■-LPM	M25 × 1.25	φ 10.5 ~ φ 14	63.5	φ 29	13.5	φ 21.4

NCS シリーズ

寸法

正芯

逆芯

正芯・逆芯 共通

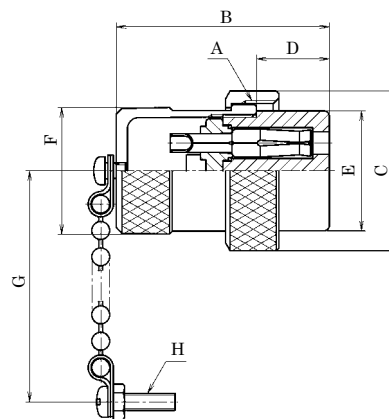
◆【SP】 ショートプラグ

シェルサイズ 30 以下と 40 以上とでは鎖の種類が異なります。

ショートプラグ内で各コンタクト間を配線することにより、機器の回路を短絡させることができます。オプション機器との接続部や安全プラグとして使用します。相手コネクタ（レセプタクル類、アダプタ類）に接続します。



写真と図はシェルサイズ 25



シェルサイズ	品名 (■はコンタクト数) 正芯(ソケットコンタクト)	標準寸法							
		A	B	C	D	E	F	G	H
25	NCS-25 ■ -SP	M25 × 1.25	38	φ 28.5	13	φ 21.4	φ 22.6	150	M3
30	NCS-30 ■ -SP	M29.2 × 1	41	φ 34	14	φ 25.5	φ 26.1		
40	NCS-40 ■ -SP	M41.5 × 1.5	56	φ 46	16	φ 35.2	φ 38.4	220	M5
50	NCS-50 ■ -SP	M53 × 1.5	82 (2, 3 極) 72 (4 ~ 25 極)	φ 57	30 (2, 3 極) 20 (4 ~ 25 極)	φ 45.2	φ 47.3		
60	NCS-60 ■ -SP	M63 × 1.5	83 (2 ~ 4 極) 73 (10 ~ 40 極)	φ 67	30 (2 ~ 4 極) 20 (10 ~ 40 極)	φ 55.2	φ 58.4		

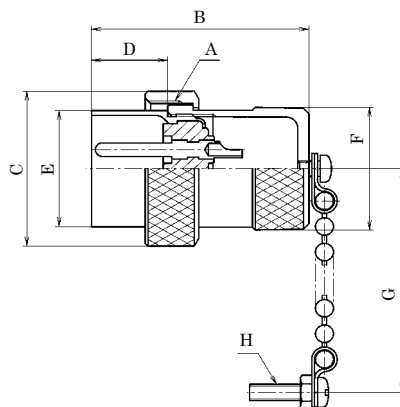
◆【SPM】 ショートプラグ

シェルサイズ 30 以下と 44 以上とでは鎖の種類が異なります。

ショートプラグ内で各コンタクト間を配線することにより、機器の回路を短絡させることができます。オプション機器との接続部や安全プラグとして使用します。相手コネクタ（レセプタクル類、アダプタ類）に接続します。



写真と図はシェルサイズ 25



シェルサイズ	品名 (■はコンタクト数) 逆芯(ピンコンタクト)	標準寸法							
		A	B	C	D	E	F	G	H
25	NCS-25 ■ -SPM	M25 × 1.25	38.5	φ 28.5	13.5	φ 21.4	φ 22.6	150	M3
30	NCS-30 ■ -SPM	M29.2 × 1	43	φ 34	16	φ 25.3	φ 26.1		
44	NCS-44 ■ -SPM	M48 × 1.5	57	φ 52	17	φ 39	φ 44.4	220	M5
54	NCS-54 ■ -SPM	M60 × 1.5	91 (2, 3 極) 81 (4 ~ 25 極)	φ 65	30 (2, 3 極) 20 (4 ~ 25 極)	φ 49.4	φ 57		
60	NCS-60 ■ -SPM	M63 × 1.5	75	φ 67	22	φ 55.4	φ 58.4		
64	NCS-64 ■ -SPM	M70 × 1.5	96	φ 75	30	φ 59.2	φ 66.4		

初めに
NCS
NJC
NR
NET
25AA
NWP
EUMW
WT
NJW
NAW
NRW
NEW
BLW
NT
T
NHVC
R
NMI
ハーネス
技術資料

NCSシリーズ

寸法

正芯

逆芯

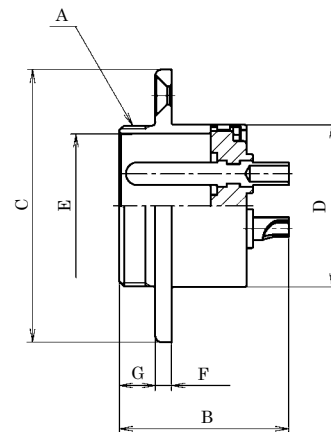
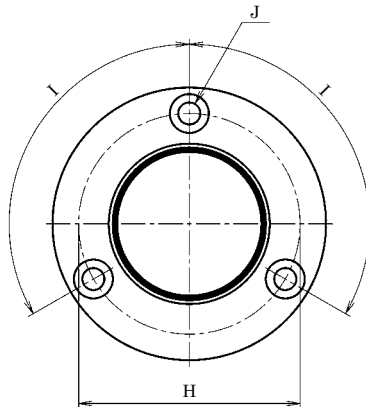
正芯・逆芯 共通

◆【R】レセプタクル

機器のパネルなどに取り付けて使用します。相手コネクタ（プラグ類）に接続します。



写真と図はシェルサイズ 25



シェルサイズ 50、コンタクト数 2, 3 は [角フランジ] のみとなります。

シェルサイズ	品名 (■はコンタクト数)	標準寸法									
		正芯(ピンコンタクト)	A	B	C	D	E	F	G	H	I
14	NCS-14 ■-R	M15 × 1	24 ~ 27.5	φ 31	φ 14	φ 12	2.5	5.5	φ 23	120°	3-M3 さらねじ用穴
16	NCS-16 ■-R	M18 × 1	23 ~ 27.5	φ 32	φ 16	φ 14.8	2	5	φ 24		
25	NCS-25 ■-R	M25 × 1.25	26	φ 42	φ 25	φ 22	2.5	5.5	φ 34		
30	NCS-30 ■-R	M29.2 × 1	28.5 ~ 29	φ 46	φ 30	φ 26		6	φ 38		
40	NCS-40 ■-R	M41.5 × 1.5	33.2 ~ 35.5	φ 58	φ 40	φ 36	4	13	φ 50		
50	NCS-50 ■-R	M53 × 1.5	45 (4極) 42 (8, 10極) 41 (15, 25極)	φ 68	φ 50	φ 46				φ 60	

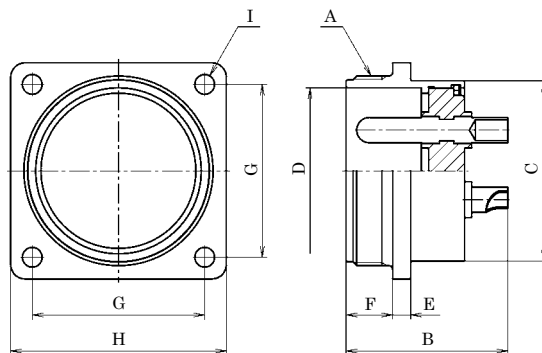
◆【R】角フランジレセプタクル

[丸フランジ]、[角フランジ] 両タイプが存在する場合、識別のために形状記号を「Rカク」としています。

フランジが角形のパネル取付タイプです。相手コネクタ（プラグ類）に接続します。



写真と図はシェルサイズ 50



シェルサイズ	品名 (■はコンタクト数)	標準寸法								
		正芯(ピンコンタクト)	A	B	C	D	E	F	G	H
25	NCS-25 ■-R カク	M25 × 1.25	26	φ 25	φ 22	3	9	24	□ 31	4-3.5 穴
50	NCS-50 ■-R	M53 × 1.5	54 (2, 3極)	φ 50	φ 46	5	13	48	□ 60	4-5.5 穴
	NCS-50 ■-R カク		45 (4極) 42 (8, 10極) 41 (15, 25極)							
60	NCS-60 ■-R	M63 × 1.5	56 (2, 3極) 54 (4極) 43 (10極) 41 (15, 32極) 40 (30, 40極)	φ 60	φ 56			56	□ 70	

NCSシリーズ

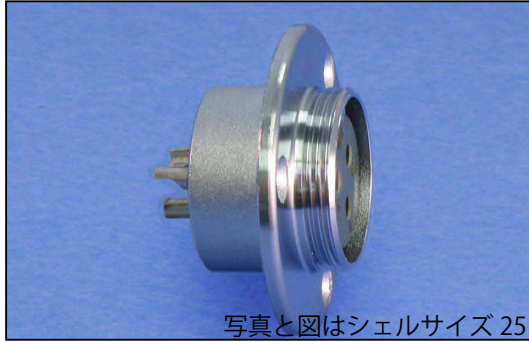
寸法

正芯 逆芯

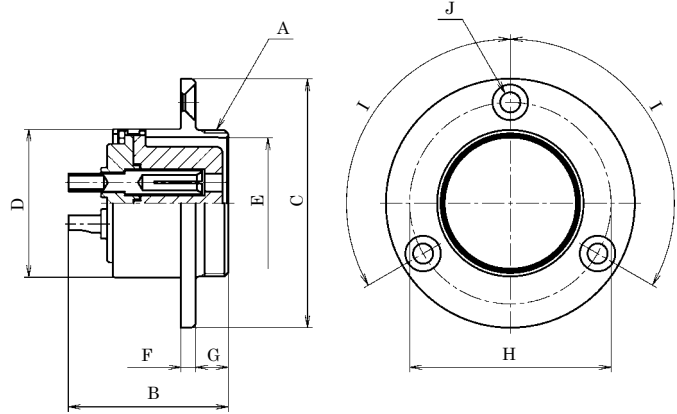
正芯・逆芯 共通

◆【RF】 レセプタクル

機器のパネルなどに取り付けで使用します。相手コネクタ（プラグ類）に接続します。



写真と図はシェルサイズ 25



シェル サイズ	品名 (■はコンタクト数) 逆芯(ソケットコンタクト)	標準寸法									
		A	B	C	D	E	F	G	H	I	J
16	NCS-16 ■ -RF	M18 × 1	23 ~ 23.5	φ 32	φ 16	φ 14.8	2	5	φ 24	120°	3-M3 さらねじ用穴
25	NCS-25 ■ -RF	M25 × 1.25	26 ~ 26.5	φ 42	φ 25	φ 22	2.5	5.5	φ 34		
30	NCS-30 ■ -RF	M29.2 × 1	29 ~ 30	φ 46	φ 30	φ 26		6	φ 38		
44	NCS-44 ■ -RF	M48 × 1.5	36 ~ 41	φ 64	φ 44	φ 40	3	8	φ 56		

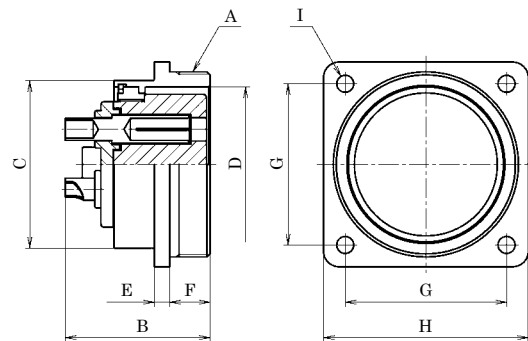
◆【RF】 角フランジレセプタクル

[丸フランジ]、[角フランジ] 両タイプが存在する場合、識別のために形状記号を「Rカク」としています。

フランジが角形のパネル取付タイプです。相手コネクタ（プラグ類）に接続します。



写真と図はシェルサイズ 54



シェル サイズ	品名 (■はコンタクト数) 逆芯(ソケットコンタクト)	標準寸法								
		A	B	C	D	E	F	G	H	I
25	NCS-25 ■ -RF カク	M25 × 1.25	26.5 ~ 27	φ 25	φ 22	3	9	24	□ 31	4-3.5 穴
54	NCS-54 ■ -RF	M60 × 1.5	54 (2, 3 極)	φ 54	φ 50	5	13	52	□ 66	4-5.5 穴
			46.5 (4 極)							
			41 (8 極)							
42 (10 極)										
60	NCS-60 ■ -RF	M63 × 1.5	43 (15, 25 極)	φ 60	φ 56	56	□ 70			
			48.5 (10 極)							
64	NCS-64 ■ -RF	M70 × 1.5	45 (15, 32 極)	φ 64	φ 60	62	□ 76			
			44 (30 極)							
64	NCS-64 ■ -RF	M70 × 1.5	56 (2, 3 極)	φ 64	φ 60	62	□ 76			
			54 (4 極)							

初めに NCS NJC NR NET 25AA NWPCEUMW WT NJW NAW NRW NEW BLW NT T NHVC R NM1 ハーネス 技術資料

NCSシリーズ

寸法

正芯

逆芯

正芯・逆芯 共通

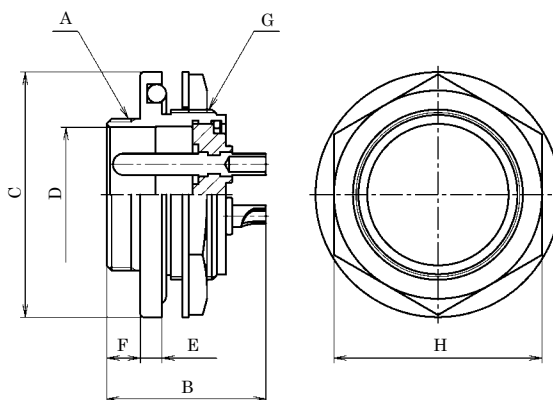
◆【RBP】 バルクヘッドタイプ簡易気密レセプタクル

コネクタの結合面側と結線部側とで簡易的な気密処理を施したレセプタクルです。パネル部のシールはOリングになります。(ソープテストにより「内圧 180kPa」で空気の漏れがないことを確認)

パネルへの取り付けは背面からのナット固定となります。相手コネクタ(プラグ類)に接続します。



写真と図はシェルサイズ 25



シェル サイズ	品名 (■はコンタクト数) 正芯(ピンコンタクト)	標準寸法							
		A	B	C	D	E	F	G	H
25	NCS-25 ■ -RBP	M25 × 1.25	26	φ 40	φ 22	3.5	5.5	M28 × 1.5	34
30	NCS-30 ■ -RBP	M29.2 × 1	29	φ 44	φ 26	4	6	M33 × 1.5	38

NCSシリーズ

寸法

正芯 逆芯

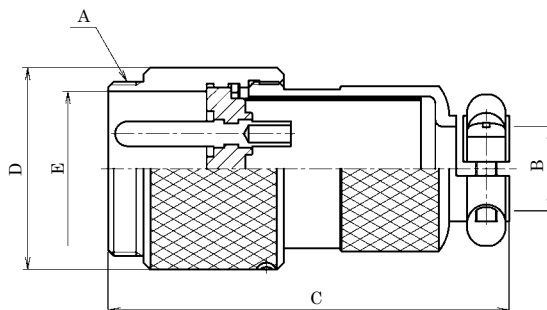
正芯・逆芯 共通

◆【Ad】アダプタ

ケーブルを延長する時に使用中継タイプで、相手コネクタ（プラグ類）に接続します。



写真と図はシェルサイズ 25



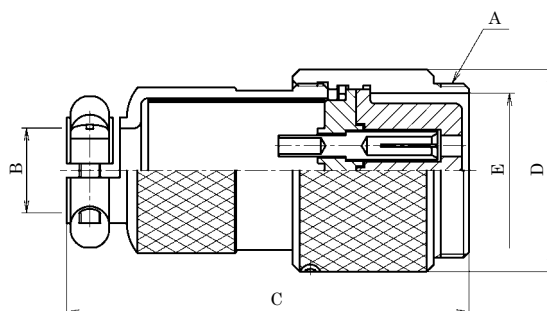
シェルサイズ	品名 (■はコンタクト数)	標準寸法				
		正芯(ピンコンタクト)	A	B	C	D
14	NCS-14 ■ -Ad	M15 × 1	φ 5.5 ~ φ 7	52.5	φ 17.5	φ 12
16	NCS-16 ■ -Ad	M18 × 1	φ 6.5 ~ φ 8	49	φ 21.5	φ 14.8
25	NCS-25 ■ -Ad	M25 × 1.25	φ 9.5 ~ φ 11.5	57	φ 28.5	φ 22
30	NCS-30 ■ -Ad	M29.2 × 1	φ 11 ~ φ 13	62.5	φ 34.2	φ 26
40	NCS-40 ■ -Ad	M41.5 × 1.5	φ 15 ~ φ 17	81	φ 46	φ 36
50	NCS-50 ■ -Ad	M53 × 1.5	φ 19 ~ φ 23	109 (2, 3極) 100 (4 ~ 25極)	φ 57	φ 46
60	NCS-60 ■ -Ad	M63 × 1.5	φ 29 ~ φ 33	118 (2 ~ 4極) 109 (10 ~ 40極)	φ 67	φ 56

◆【AdF】アダプタ

ケーブルを延長する時に使用中継タイプで、相手コネクタ（プラグ類）に接続します。



写真と図はシェルサイズ 25



シェルサイズ	品名 (■はコンタクト数)	標準寸法				
		逆芯(ソケットコンタクト)	A	B	C	D
16	NCS-16 ■ -AdF	M18 × 1	φ 6.5 ~ φ 8	49	φ 21.5	φ 14.8
25	NCS-25 ■ -AdF	M25 × 1.25	φ 9.5 ~ φ 11.5	57	φ 28.5	φ 22
30	NCS-30 ■ -AdF	M29.2 × 1	φ 11 ~ φ 13	62.5	φ 34.2	φ 26
44	NCS-44 ■ -AdF	M48 × 1.5	φ 15 ~ φ 19	83	φ 52	φ 40
54	NCS-54 ■ -AdF	M60 × 1.5	φ 19 ~ φ 26	122 (2, 3極) 112 (4 ~ 25極)	φ 65	φ 50
60	NCS-60 ■ -AdF	M63 × 1.5	φ 29 ~ φ 33	111	φ 67	φ 56
64	NCS-64 ■ -AdF	M70 × 1.5	φ 31 ~ φ 36	118.5	φ 78	φ 60

NCSシリーズ

寸法

正芯

逆芯

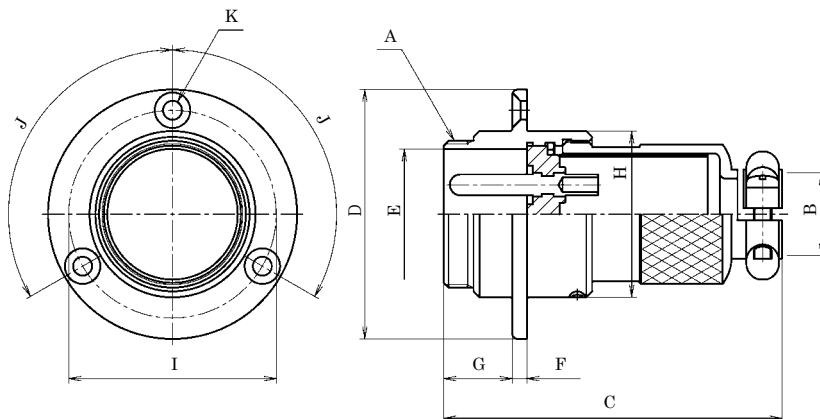
正芯・逆芯 共通

◆【Ad(F)】 フランジ付きアダプタ

ケーブルを延長する時に使用する中継タイプで、取り付け用のフランジがついたアダプタとなります。
相手コネクタ（プラグ類）に接続します。



写真と図はシェルサイズ 25



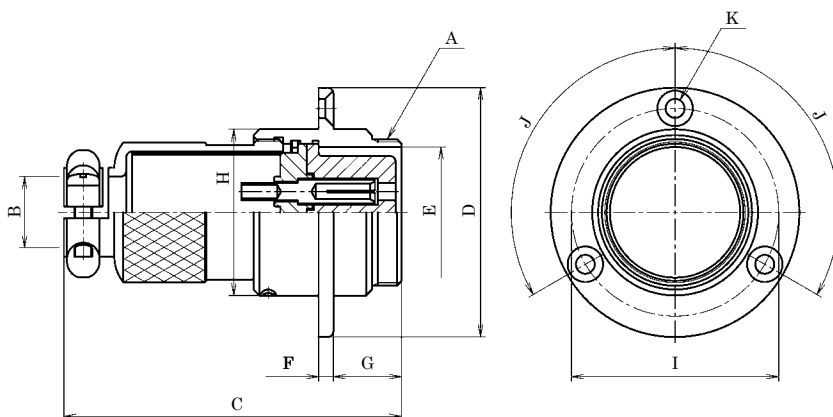
シェル サイズ	品名 (■はコンタクト数)	標準寸法										
		正芯(ピンコンタクト)	A	B	C	D	E	F	G	H	I	J
16	NCS-16 ■ -Ad(F)	M18 × 1	φ 6.5 ~ φ 8	49	φ 37	φ 14.8	2	10	φ 21.5	φ 28	120°	3-M3 さらねじ用穴
25	NCS-25 ■ -Ad(F)	M25 × 1.25	φ 9.5 ~ φ 11.5	57	φ 42	φ 22	2.5	11.5	φ 28	φ 35		
30	NCS-30 ■ -Ad(F)	M29.2 × 1	φ 11 ~ φ 13	62.5	φ 52	φ 26	3	12	φ 33	φ 42		
40	NCS-40 ■ -Ad(F)	M41.5 × 1.5	φ 15 ~ φ 17	81	φ 65	φ 36		11	φ 46	φ 56		

◆【AdF(F)】 フランジ付きアダプタ

ケーブルを延長する時に使用する中継タイプで、取り付け用のフランジがついたアダプタとなります。
相手コネクタ（プラグ類）に接続します。



写真と図はシェルサイズ 25



シェル サイズ	品名 (■はコンタクト数)	標準寸法										
		逆芯(ソケットコンタクト)	A	B	C	D	E	F	G	H	I	J
16	NCS-16 ■ -AdF(F)	M18 × 1	φ 6.5 ~ φ 8	49	φ 37	φ 14.8	2	10	φ 21.5	φ 28	120°	3-M3 さらねじ用穴
25	NCS-25 ■ -AdF(F)	M25 × 1.25	φ 9.5 ~ φ 11.5	57	φ 42	φ 22	2.5	11.5	φ 28	φ 35		
30	NCS-30 ■ -AdF(F)	M29.2 × 1	φ 11 ~ φ 13	62.5	φ 52	φ 26	3	12	φ 33	φ 42		

NCSシリーズ

寸法

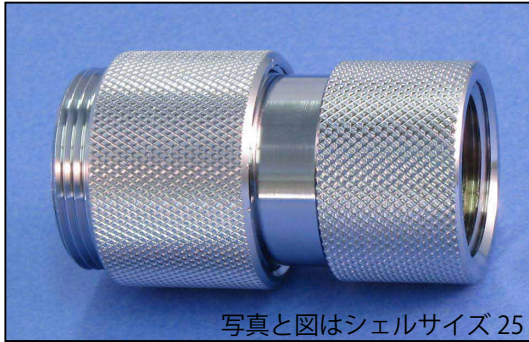
正芯 逆芯

正芯・逆芯 共通

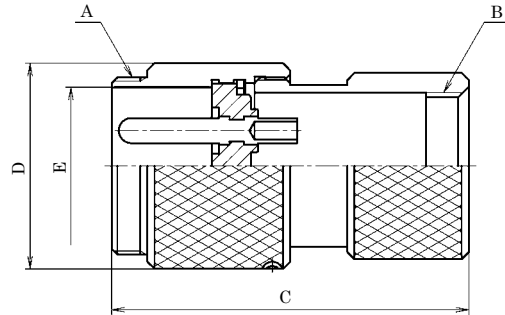
◆【GAd】 管用ねじ付きアダプタ

ケーブル出し口に管用めねじを切ったアダプタで、ケーブルを延長する時に使用する中継タイプとなります。フレキ管などを用いる時に使用します。

相手コネクタ（プラグ類）に接続します。なお、当社では管用平行ねじの呼び「G(PF)」にてサイズ表記しております。P229



写真と図はシェルサイズ 25



シェルサイズ	品名 (■はコンタクト数)	標準寸法				
	正芯(ピンコンタクト)	A	B	C	D	E
25	NCS-25 ■ -GAd1/2	M25 × 1.25	G1/2	50	φ 28.7	φ 22

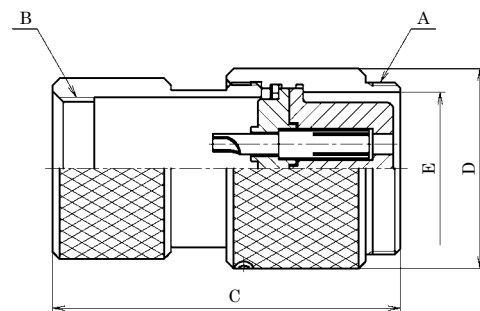
◆【GAdF】 管用ねじ付きアダプタ

ケーブル出し口に管用めねじを切ったアダプタで、ケーブルを延長する時に使用する中継タイプとなります。フレキ管などを用いる時に使用します。

相手コネクタ（プラグ類）に接続します。なお、当社では管用平行ねじの呼び「G(PF)」にてサイズ表記しております。P229



写真と図はシェルサイズ 25



シェルサイズ	品名 (■はコンタクト数)	標準寸法				
	逆芯(ソケットコンタクト)	A	B	C	D	E
25	NCS-25 ■ -GAdF1/2	M25 × 1.25	G1/2	50	φ 28.7	φ 22

NCSシリーズ

寸法

正芯

逆芯

正芯・逆芯 共通

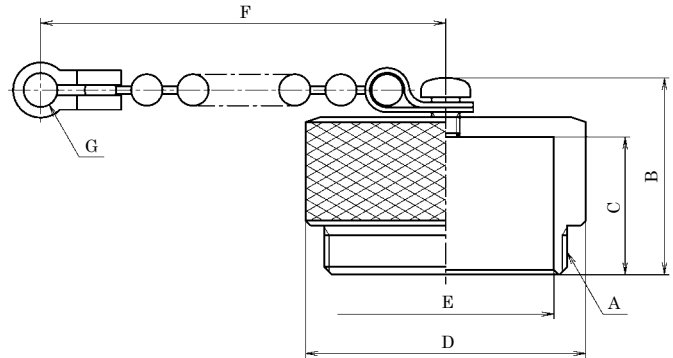
◆【PCa】 プラグキャップ

シェルサイズ 30 以下と 40 以上とでは鎖の種類が異なります。

プラグ類に使用するキャップで、レセプタクル類、アダプタ類に結合していない時に接点部を保護するために使用します。



写真と図はシェルサイズ 25



シェルサイズ	品名	標準寸法						
		A	B	C	D	E	F	G
14	NCS-14-PCa	M15 × 1	17	11.5	φ 18	φ 12	150	3.45 穴
16	NCS-16-PCa	M18 × 1	18	12.5	φ 21.5	φ 14.8		
25	NCS-25-PCa	M25 × 1.25	20	14	φ 28.5	φ 22		
30	NCS-30-PCa	M29.2 × 1	23	17	φ 34	φ 26		
40	NCS-40-PCa	M41.5 × 1.5			φ 46	φ 36		
44	NCS-44-PCa	M48 × 1.5	24	18	φ 52	φ 40	220	5.5 穴
50	NCS-50-PCa	M53 × 1.5	39	31	φ 57	φ 46		
54	NCS-54-PCa	M60 × 1.5	40	32	φ 65	φ 50		
60	NCS-60-PCa	M63 × 1.5			φ 67	φ 56		
64	NCS-64-PCa	M70 × 1.5			φ 78	φ 60		

◆【RCa】 レセプタクルキャップ

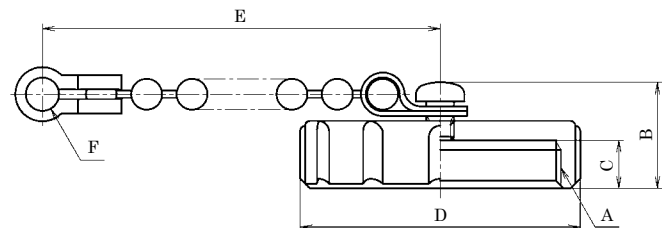
シェルサイズ 30 以下と 40 以上とでは鎖の種類が異なります。

レセプタクル類に使用するキャップで、プラグ類に結合していない時に接点部を保護するために使用します。



写真と図はシェルサイズ 25

アダプタキャップ兼用



シェルサイズ	品名	標準寸法					
		A	B	C	D	E	F
14	NCS-14-RCa	M15 × 1	10	4.5	φ 18	150	3.45 穴
16	NCS-16-RCa	M18 × 1	9.5	3.5	φ 21.5		
25	NCS-25-RCa	M25 × 1.25	11	4.5	φ 29		
30	NCS-30-RCa	M29.2 × 1	11.5	5	φ 34		
40	NCS-40-RCa	M41.5 × 1.5	12	6	φ 46.5		
44	NCS-44-RCa	M48 × 1.5			φ 52.5		
50	NCS-50-RCa	M53 × 1.5	18	10	φ 57.5	220	5.5 穴
54	NCS-54-RCa	M60 × 1.5	19	11	φ 65		
60	NCS-60-RCa	M63 × 1.5	18	10	φ 67.5		
64	NCS-64-RCa	M70 × 1.5	20	12	φ 75		