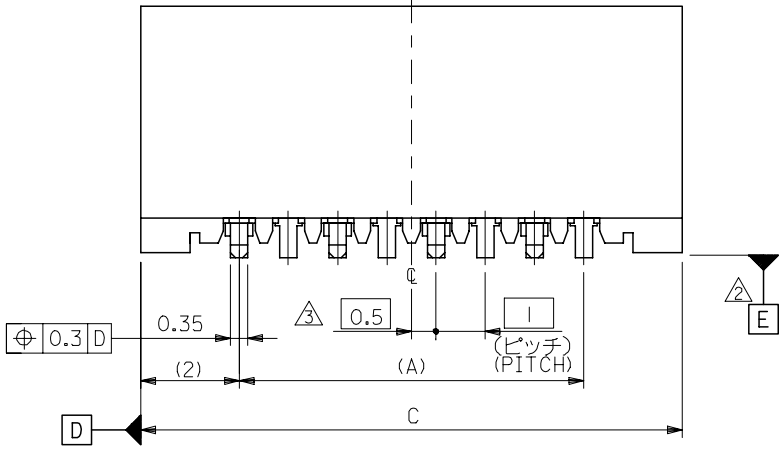
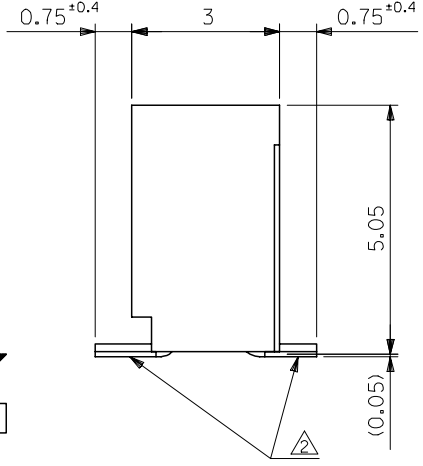
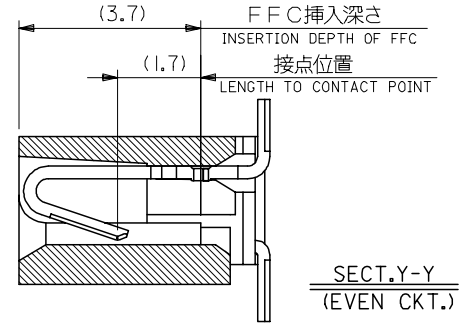
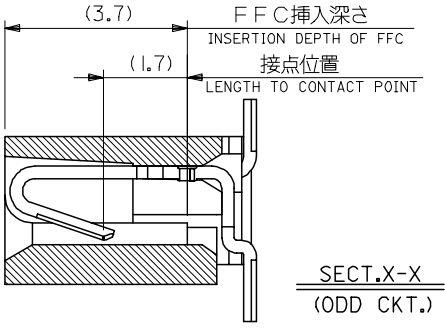
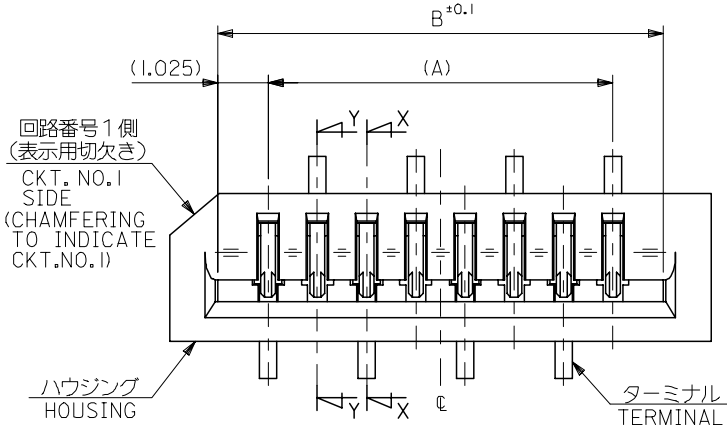


10 9 8 7 6 5 4 3 2 1

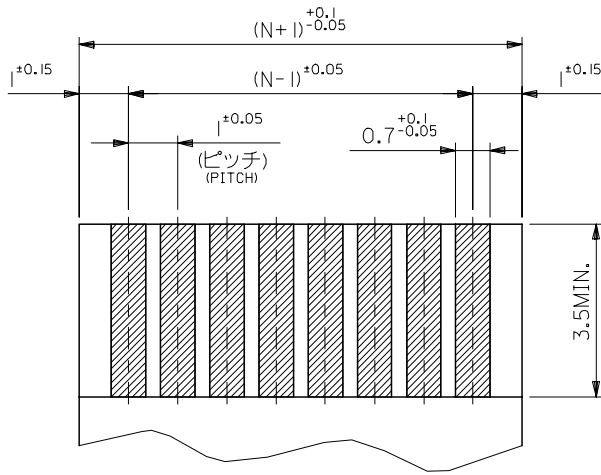


33	31.05	29	52808-3019	30
32	30.05	28	-2919	29
31	29.05	27	-2819	28
30	28.05	26	-2719	27
29	27.05	25	-2619	26
28	26.05	24	-2519	25
27	25.05	23	-2419	24
26	24.05	22	-2319	23
25	23.05	21	-2219	22
24	22.05	20	-2119	21
23	21.05	19	-2019	20
22	20.05	18	-1919	19
21	19.05	17	-1819	18
20	18.05	16	-1719	17
19	17.05	15	-1619	16
18	16.05	14	-1519	15
17	15.05	13	-1419	14
16	14.05	12	-1319	13
15	13.05	11	-1219	12
14	12.05	10	-1119	11
13	11.05	9	-1019	10
12	10.05	8	-0919	9
11	9.05	7	-0819	8
10	8.05	6	-0719	7
9	7.05	5	-0619	6
8	6.05	4	-0519	5
7	5.05	3	52808-0419	4

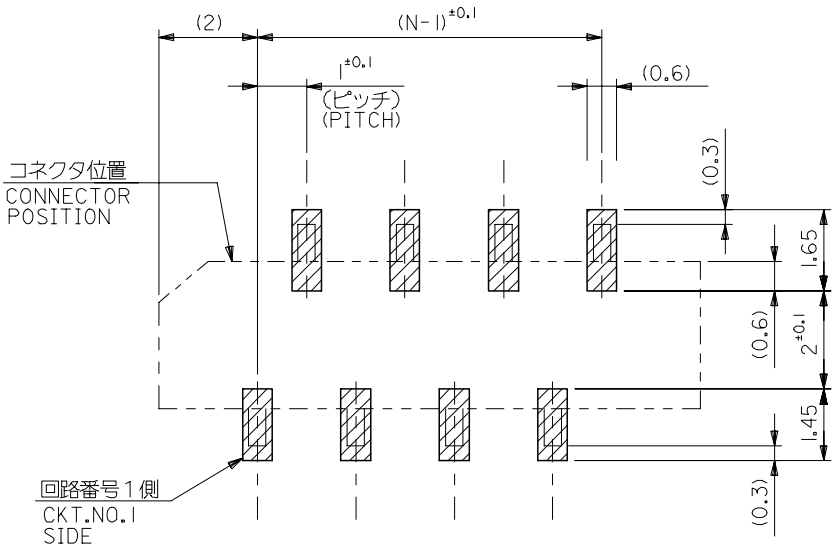
注記 NOTES:

1. 使用材料 MATERIAL
 ハウジング: PPS, UL94V-0 HOUSING : PPS, UL94V-0
 ターミナル: リン青銅 ($\epsilon=0.25$) TERMINAL : PHOSPHOR BRONZE
 メッキ: ニッケル下地鍍ビスマスメッキ PLATING : TIN-BISMUTH OVER NICKEL
2. 基準面 [E] からのソルダーテールの半田付け面のズレ量は、
 上方向に0.1 MAX. 下方向0.15 MAX. とする。
 MISALIGNMENT OF SOLDER TAIL FROM [E]
 : UPPER DIRECTION 0.1 MAX. , LOWER DIRECTION 0.15 MAX.
3. 偶数極に適用。
 APPLY FOR EVEN CKT.
4. 本製品は52808-**-10の鉛フリー品である。
 THIS PRODUCT IS LEAD FREE OF 52808-**-10

REVISED EC NO: J2006-1497 DRW: NABE1 2005/11/04 CHK: KYOYODA 2005/11/07 APP: NUKITA 2005/11/11	GENERAL TOLERANCES (UNLESS SPECIFIED)		DIMENSION STYLE MM ONLY		SCALE ---	DESIGN UNITS METRIC	THIRD ANGLE PROJECTION
	10 UNDER	± 0.2	DRAWN BY M. NABE1	DATE '04/02/19	TITLE 1.0 FFC CONN. NON ZIF SMT. ST. -LEAD FREE-		
	10 OVER 30 UNDER	± 0.25	CHECKED BY M. SASAO	DATE '04/02/19	MATERIAL NO. 52808-**-19		
	30 OVER	± 0.3	APPROVED BY M. SASAO	DATE '04/02/19	DOCUMENT NO. SD-52808-027		
A	ANGULAR	$\pm 3^\circ$	DRAFT WHERE APPLICABLE MUST REMAIN WITHIN DIMENSIONS		SEE CHART		SHEET NO. 1 OF 1



(仕上がり厚さ) $0.3^{+0.03}$
THICKNESS
適合FPC推奨寸法
APPLICABLE FPC
RECOMMENDED DIMENSION.



参考基板レイアウト (マウント面)
RECOMMENDED P.C.BOARD
PATTERN DIMENSION. (REF.)
(MOUNTING AREA)

FPCについて:

打抜き方向は、導体側から補強板側を推奨いたします。
補強フィルム材質は、ポリイミドを推奨いたします。
接着剤は、熱硬化接着剤を推奨いたします。

ABOUT FPC:

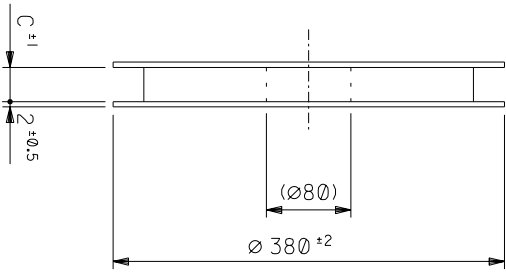
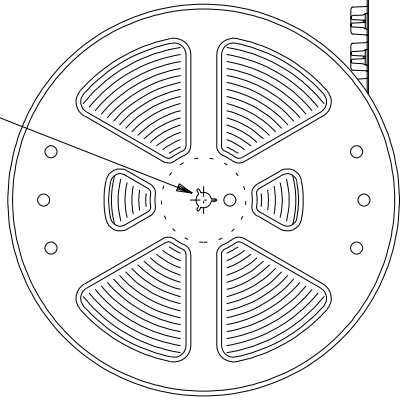
RECOMMENDED PUNCHER DIRECTION: FROM CONDUCTOR SIDE TO STIFFENER BOARD SIDE.

RECOMMENDED MATERIAL:

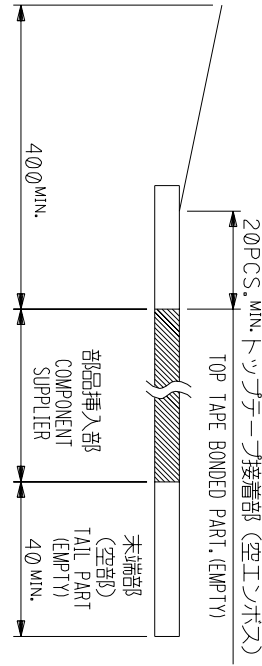
STIFFENER FILM: POLYIMIDE
BONDING AGENT: THERMOSETTING BONDING AGENT

REVISED EC NO: J2006-1497 DRW: NABEI 2005/11/04 CHK: KATOYODA 2005/11/07 APPR: NUKITA 2005/11/11 A	DESCRIPTION GENERAL TOLERANCES (UNLESS SPECIFIED)	10 UNDER	±0.2	DRAWN BY	M. NABEI	DATE	'04/02/19	TITLE 1.0 FFC CONN. NON ZIF SMT. ST. -LEAD FREE-	
		10 ⁰ OVER 30 UNDER	±0.25	CHECKED BY	M. SASAO	DATE	'04/02/19		
		30 ⁰ OVER	±0.3	APPROVED BY	M. SASAO	DATE	'04/02/19		
		ANGULAR	±3 °	MATERIAL NO.	SEE CHART		DOCUMENT NO.	SD-52808-027	SHEET NO. 2 OF 2
		DRAFT WHERE APPLICABLE MUST REMAIN WITHIN DIMENSIONS		SIZE	A3		THIS DRAWING CONTAINS INFORMATION THAT IS PROPRIETARY TO MOLEX INCORPORATED AND SHOULD NOT BE USED WITHOUT WRITTEN PERMISSION		

引き出し方向
PULL OUT

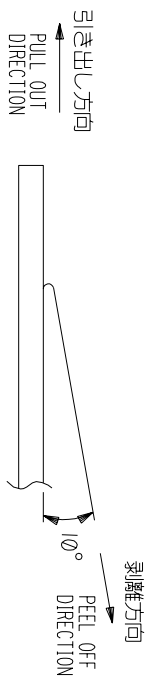


引き出し方向
PULL OUT DIRECTION

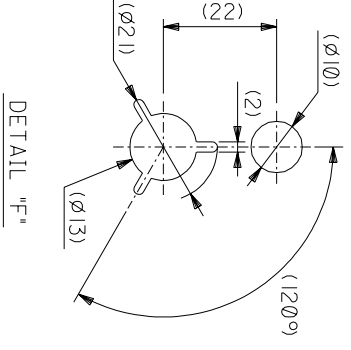


- NOTES
- 製品詳細寸法については図面 SD-52808-027 を参照下さい。
RE DETAILED DIMENSION, SEE SD-52808-027
 - 梱包数量：1000個/リール
NUMBER OF CONNECTORS : 1000PCS/REEL
 - リールテープ長さ LEAD TAPE LENGTH
20PCS. MIN. トッパテープ接着部 (空エンプティ)
TOP TAPE BONDED PART. (EMPTY)

4. トッパテープの剥離強度：0.1 ~ 1.3N (10 ~ 130gf)
(剥離方向は下図参照)
尚、本規格値は出荷時に適用。(但し、輸送時に剥離が発生しないこと。)
PEELING OFF FORCE OF TOP TAPE : 0.1 ~ 1.3N (10 ~ 130gf)
(PEELING DIRECTION AS SHOWN IN FOLLOWING FIG.)
THIS REQUIREMENT SHOULD BE APPLIED AT SHIPMENT.
PEEL OFF SHOULD NOT BE ALLOWED, DURING TRANSPORTATION.



- 材料 (MATERIAL)
キャリアテープ (CARRIER TAPE) : ポリプロピレン (POLYPROPYLENE)
トッパテープ (TOP TAPE) : PET, PE, PEF
リール (REEL) : ポリスチレン (PS) <リサイクル材を含む>
POLYSTYRENE (PS) RECYCLE MATERIAL CONTAINED
- 本製品は 52808-**-90 の鉛フリー品である。
THIS PRODUCT IS LEAD FREE OF 52808-**-90

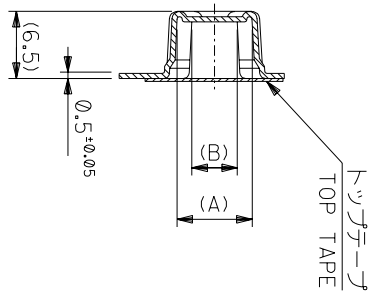


DETAIL "F"

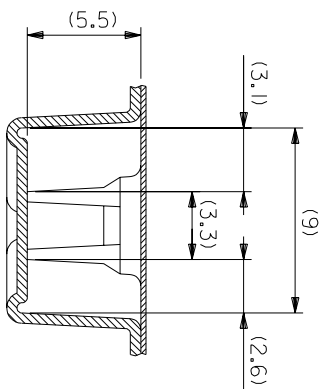
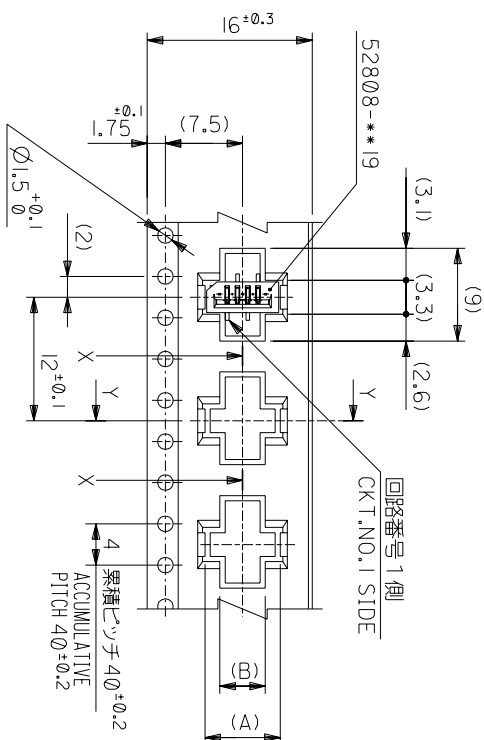
角度 ANGLE	±3°
30以上	±0.3
10以下	±0.25
10未満	±0.2
10 UNDER	
GENERAL TOLERANCES	

記号 LTR	0	0	0	0	0	0	0	0	0
REVISION RECORD	新規作成	変更内容	DR-CHK.	DATE	DATE	DATE	DATE	DATE	DATE
REVISION RECORD	12004-2528	M.S	M.S	M.S	M.S	M.S	M.S	M.S	M.S
MATERIAL	注記参照	仕上がり	FINISH	適用電線範囲	WIRE RANGE	検定外径	INS. RANGE	SCALE	SCALE
SEE NOTES		#	#	#	#	#	#	#	#
REVISE ONLY ON CAD SYSTEM	MOLEX JAPAN CO., LTD.	MOLEX	日本モリス株式会社	REVISE ONLY ON CAD SYSTEM					
TITLE 名称	I.0 FFC Conn NON ZIF	SMT ST Embstd PKG	-LEAD FREE-	DWG. NO.	SD-52808-028	(SHEET 1 OF 6)	REV	0	
MODEL NO.	52808-**-70								

THIS DRAWING CONTAINS INFORMATION THAT IS PROPRIETARY TO MOLEX/JAPAN AND SHOULD NOT BE USED WITHOUT WRITTEN PERMISSION
本図面は日本モリス(株)の所有する権利を有するため、当社の許可なく複製を禁止する。



SECT:Y-Y



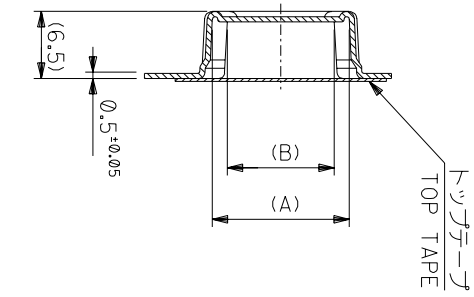
16mm幅キャリアテープ
16mm WIDTH CARRIER TAPE

角度 ANGLE	±3°
30以上	±0.2
10以下	±0.25
10以下	±0.2
10以下	±0.2

記号	新規作成	02004-2528
TR	変更内容	
DR	REVISION RECORD	
CHK.	DATE	

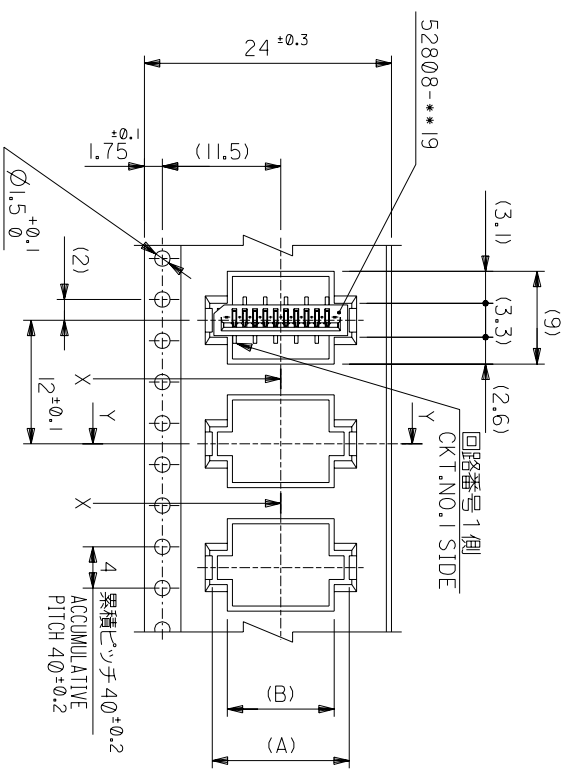
MODEL NO.	52808-**-70	16	17.5	5.4	8.3	52808-0570	5
CARRIER TAPE WIDTH				4.4	7.3	52808-0470	4
MATERIAL	キャリアテープ幅	C	(B)	(A)	MATERIAL NO.	種数	4
REFER TO SHEET 1 OF 6	材料					枚数	4
仕上げ	FINISH						
適用電線範囲	適用電線範囲						
標準外径	標準外径						
INS. RANGE	INS. RANGE						
DRAWN BY 04/02/19	CHK'D BY 04/02/19						
MANABEI	M.SASAO						
尺度	尺度						
SCALE	SCALE						
DWG. NO.	SD-52808-028						
(SHEET 2 OF 6)							
REV							

THIS DRAWING CONTAINS INFORMATION THAT IS PROPRIETARY TO MOLEX(JAPAN) AND SHOULD NOT BE USED WITHOUT WRITTEN PERMISSION
 本図面は日本モリス(株)の所有する情報を含むもので 当社の許可なく複製を禁止する。

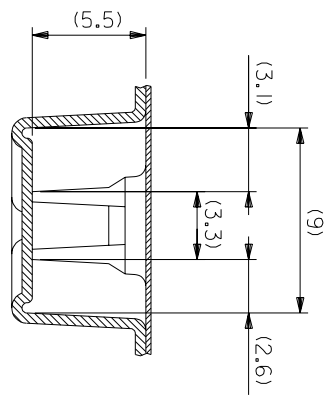


SECT:Y-Y

24mm幅キヤリヤテープ
24mm WIDTH CARRIER TAPE



引き出し方向
PULL OUT DIRECTION



SECT:X-X
(SCALE:4-1)

MODEL NO.	52808-**70	キヤリヤテープ幅 CARRIER TAPE WIDTH	C	(B)	(A)	種数 CKT.
	24	25.5	10.4	13.3	52808-1070	10
			9.4	12.3	52808-0970	9
			8.4	11.3	52808-0870	8
			7.4	10.3	52808-0770	7
			6.4	9.3	52808-0670	6

材料 MATERIAL SHEET 10F 6 参照
REFER TO SHEET 10F 6
仕上げ FINISH #
適用電線範囲 WIRE RANGE #
標準外径 INS. RANGE #
DRAWN BY 04/02/19 CHK'D BY 04/02/19
M.NABE M.SASAO
APP'D BY 04/02/19 SCALE #
M.SASAO

角度 ANGLE

30 以上 未達 30 UNDER

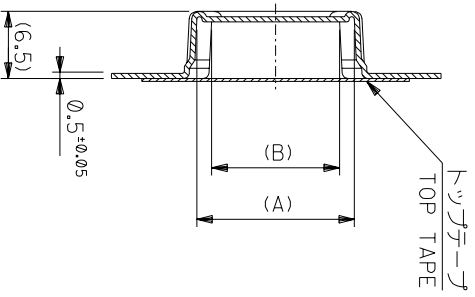
10 以上 未達 30 UNDER

10 以上 未達 30 UNDER

一般公差

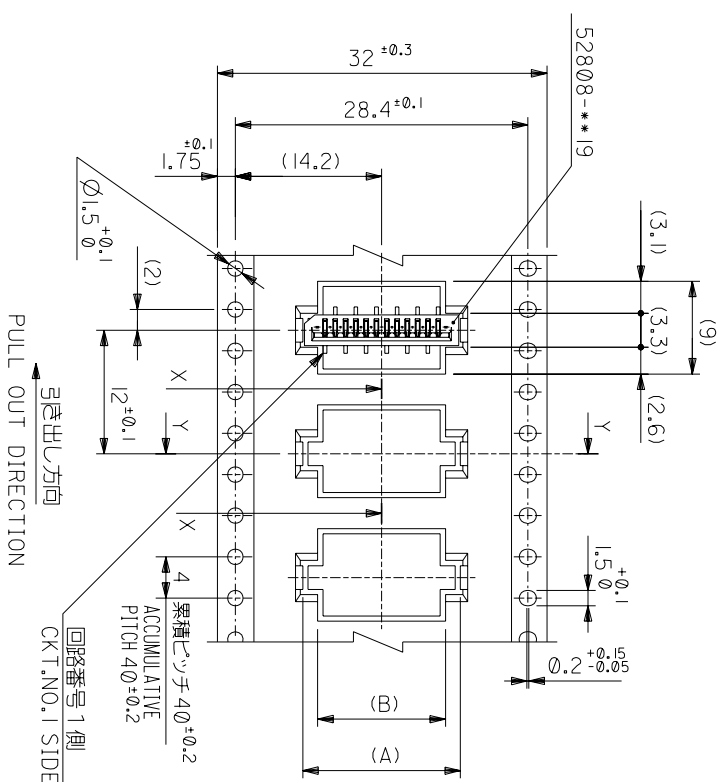
記号	0	新規作成 (2004-2528)	DR-CHK.	DATE	04/02/19
TR		変更内容	M.S.		
REVISION RECORD					

THIS DRAWING CONTAINS INFORMATION THAT IS PROPRIETARY TO MOLEX(JAPAN) AND SHOULD NOT BE USED WITHOUT WRITTEN PERMISSION
本図面は日本モリス(株)の所有する権利を有するもので 当社の許可なく複製を禁止する。



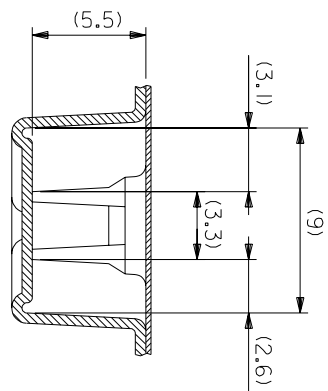
SECT:Y-Y

32mm幅キヤリテープ
32mm WIDTH CARRIER TAPE



引き出し方向
PULL OUT DIRECTION

回路番号1側
CKT.NO.1 SIDE



SECT:X-X
(SCALE:4-1)

MODEL NO.	52808-**-70	キヤリテープ幅 CARRIER TAPE WIDTH	C	(B)	(A)	MATERIAL NO.	種数 CKT.
	32						
	33.5						
	15.4		15.4	18.3	52808-1570	15	
	14.4		14.4	17.3	52808-1470	14	
	13.4		13.4	16.3	52808-1370	13	
	12.4		12.4	15.3	52808-1270	12	
	11.4		11.4	14.3	52808-1170	11	

材料 SHEET 1 OF 6 参照
REFER TO SHEET 1 OF 6

MOLEX-JAPAN CO.,LTD.
日本モリス株式会社

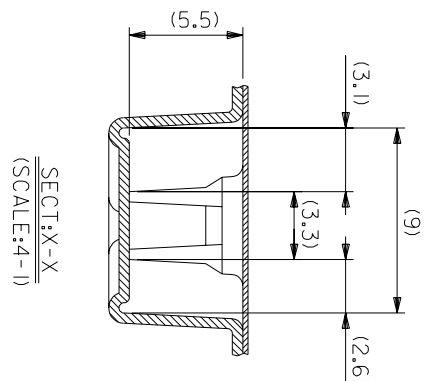
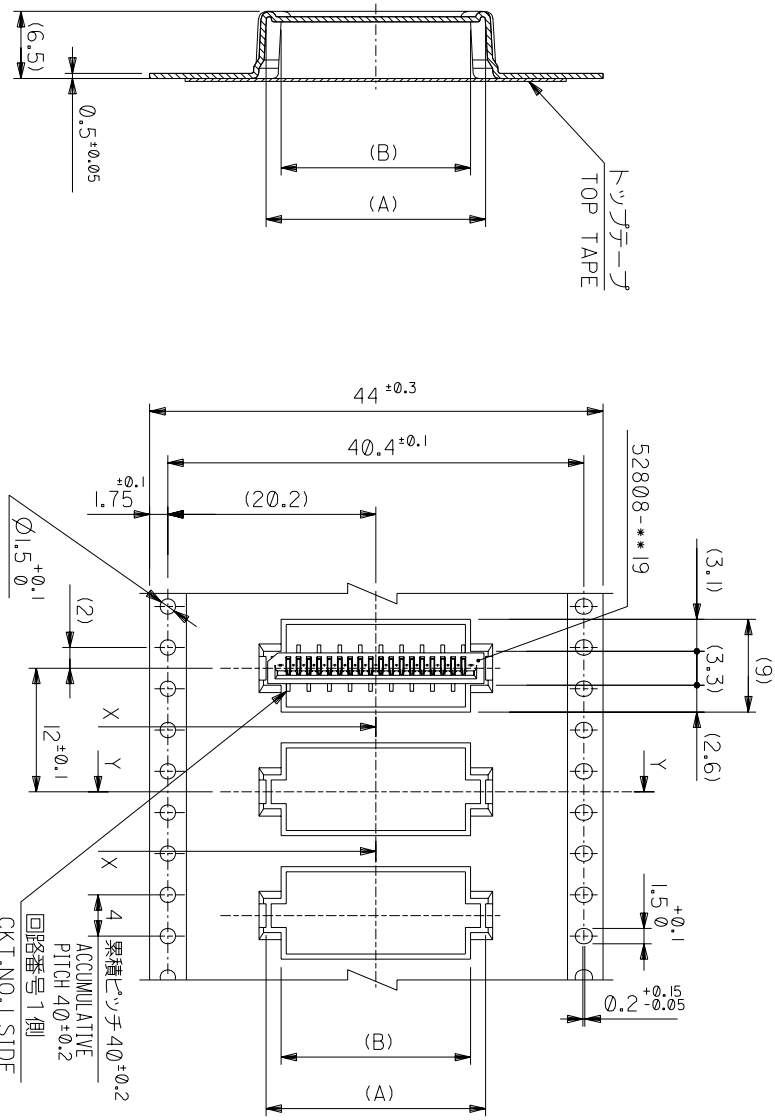
角度 ANGLE	±3°
30以上	±0.2
10以下	±0.25
10未満	±0.2
10未満	±0.2

記号	0	新規作成	(2004-2528)
TR		変更内容	
DR		DATE	
CHK.		SCALE	1/1

仕上げ FINISH	—
適用電線範囲 WIRE RANGE	—
検査外径 INS. RANGE	—
DRAWN BY	M/SASAO
CHK'D BY	M/SASAO
APP'D BY	M/SASAO
SCALE	1/1

TITLE 名称	1.0 FFC Conn NON ZIF SMT ST Embstp Pkg -LEAD FREE-
DWG. NO.	SD-52808-028
REV	0

THIS DRAWING CONTAINS INFORMATION THAT IS PROPRIETARY TO MOLEX(JAPAN) AND SHOULD NOT BE USED WITHOUT WRITTEN PERMISSION
本図面は日本モリス(株)の所有する情報を含むもので 当社の許可なく複製を禁止する。



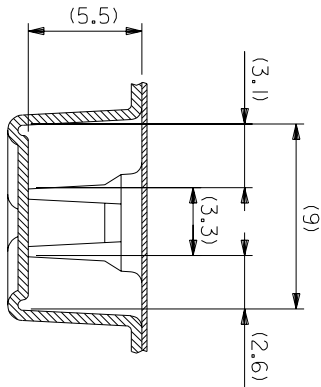
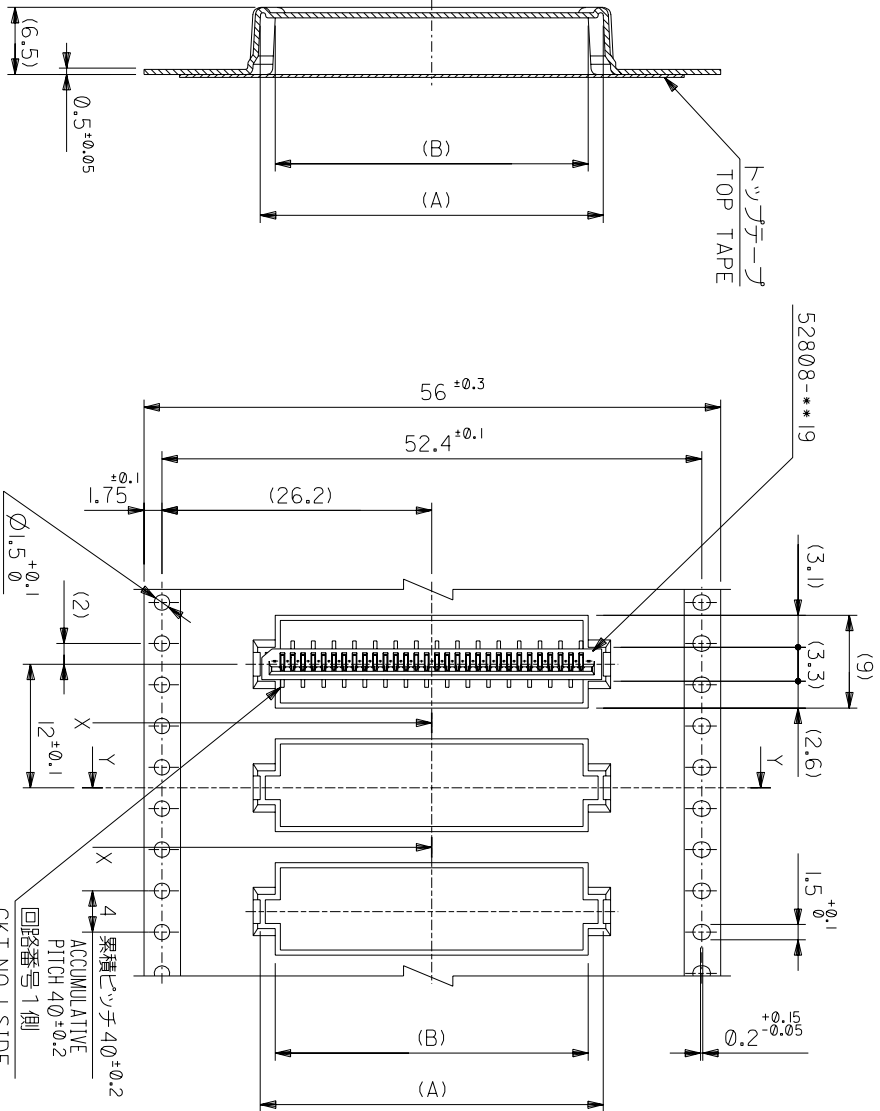
44mm幅キリテープ
44mm WIDTH CARRIER TAPE

SECT: Y-Y

引き出し方向
PULL OUT DIRECTION

MODEL NO.	52808-**-70	キャリアテープ幅 CARRIER TAPE WIDTH	44	45.5	C	(B)	(A)	MATERIAL NO.	種数 CKT.
MATERIAL SHEET 1 OF 6 参照 REFER TO SHEET 1 OF 6								MOLEX-JAPAN CO.,LTD. モレックス株式会社	
仕上げ FINISH								REVISE ONLY ON CAD SYSTEM	
適用電線範囲 WIRE RANGE								TITLE 名称 I.0 FFC Conn NON ZIF SMT ST Embstd Pkg -LEAD FREE-	
検査外径 INS. RANGE								DWG. NO. SD-52808-028 (SHEET 5 OF 6) REV 0	
記号 LTR	0	新製作成 REVISION	02004-2528	変更内容 REVISION RECORD	DR-CHK.	M.N.S	DATE		
一般公差 GENERAL TOLERANCES		角度 ANGLE	±3°	30以上 30 UNDER	±0.2	30以下 30 UNDER	±0.25		

THIS DRAWING CONTAINS INFORMATION THAT IS PROPRIETARY TO MOLEX(JAPAN) AND SHOULD NOT BE USED WITHOUT WRITTEN PERMISSION
本図面は日本モレックス(株)の所有する情報を含むもので 当社の許可なく複製を禁止する。



SECT:Y-Y

56mm幅キヤリヤテープ
56mm WIDTH CARRIER TAPE

PULL OUT DIRECTION
引抜き方向

CT.NO.1 SIDE

52808-**-70	MODEL NO.	56	57.5	30.4	29.4	32.3	52808-2970	29
56	CARRIER TAPE WIDTH	C	(B)	(A)	MATERIAL NO.	種数	種数	種数

材料 MATERIAL SHEET 1 OF 6 参照 REFER TO SHEET 1 OF 6
仕上げ FINISH #
適用電線範囲 適用電線範囲
標準外径 標準外径
INS. RANGE #
DRAWN BY 04/02/19 CHK'D BY 04/02/19
APP'D BY 04/02/19 M.NABEJI
M.SASAO
M.SASAO

角度 ANGLE	3°
30以上	10.2
10以下	4.25
未満	0.2
10以下	0.2

記号	0	新規作成 (2004-2528)	DR	DATE	04/02/19
TR	0	変更内容	CHK.	DATE	04/02/19
GENERAL TOLERANCES	M.SASAO				

THIS DRAWING CONTAINS INFORMATION THAT IS PROPRIETARY TO MOLEX(JAPAN) AND SHOULD NOT BE USED WITHOUT WRITTEN PERMISSION
本図面は日本モリス(株)の所有する情報を含むもので 当社の許可なく複製を禁止する。