

Digital-Drehknöpfe

Digital Turning Knobs

Technische Daten

Anzahl der Umdrehungen: 10 · kein toter Gang
Ablesbarkeit: 1/500 Umdrehung
Arretierung: Feststellbremse
Werkstoff: Thermoplast

Technical Data

Number of turns: 10 · no backlash
Readability: within 1/500 of a turn
Locking: Locking brake
Material: Thermoplastic

Montage

Siehe Montagezeichnung unten
Achslänge über Befestigungsplatte: min. 13 mm / max. 20 mm
Länge der Durchführung über der Befestigungsplatte: max. 4,1 mm

Mounting

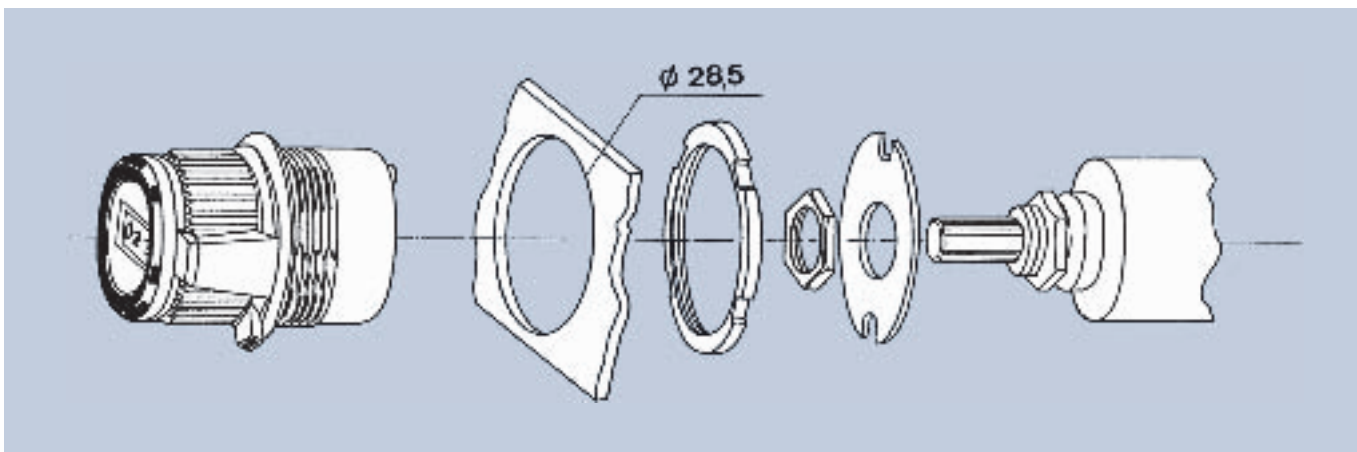
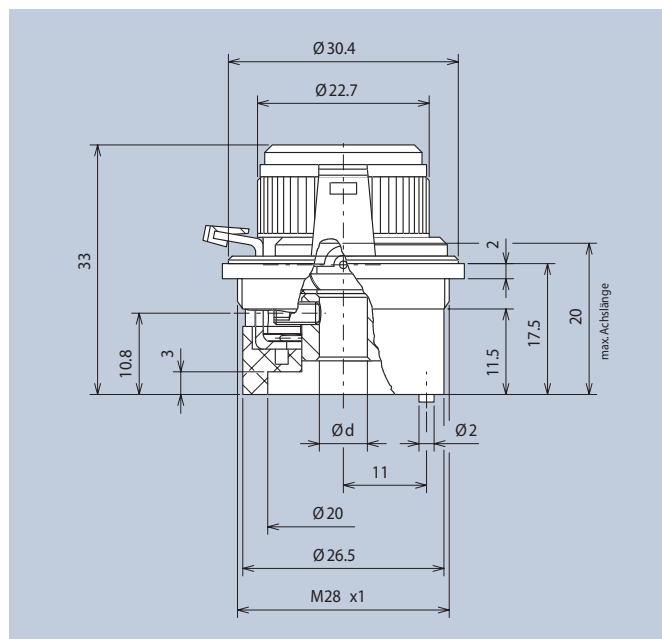
See mounting instruction below
Shaft extension beyond panel: min. 13 mm / max. 20 mm
Bushing extension beyond panel: max. 4.1 mm

Für den Gebrauch von Präzisionspotentiometern oder anderen rotierenden Bauteilen.

For use with precision-potentiometers or other rotating devices.



Ø d	Art.-Nr.		
6	6622.1001		
6,35	6622.1000		



Montagezeichnung · Mounting instruction

Analog-Drehknöpfe

Analog Turning Knobs

Technische Daten	Technical Data
Anzahl der Umdrehungen: 15 · kein toter Gang	Number of turns: 15 · no backlash
Skaleneinteilung: 50 je Umdrehung	Dial divisions: 50 per turn
Ablesbarkeit: 1/50 Umdrehung	Readability: within 1/50 of a turn
Arretierung: Feststellbremse	Locking: Locking brake
Werkstoff: Thermoplast glasfaserverstärkt	Material: Glass-fibre reinforced Thermoplastic

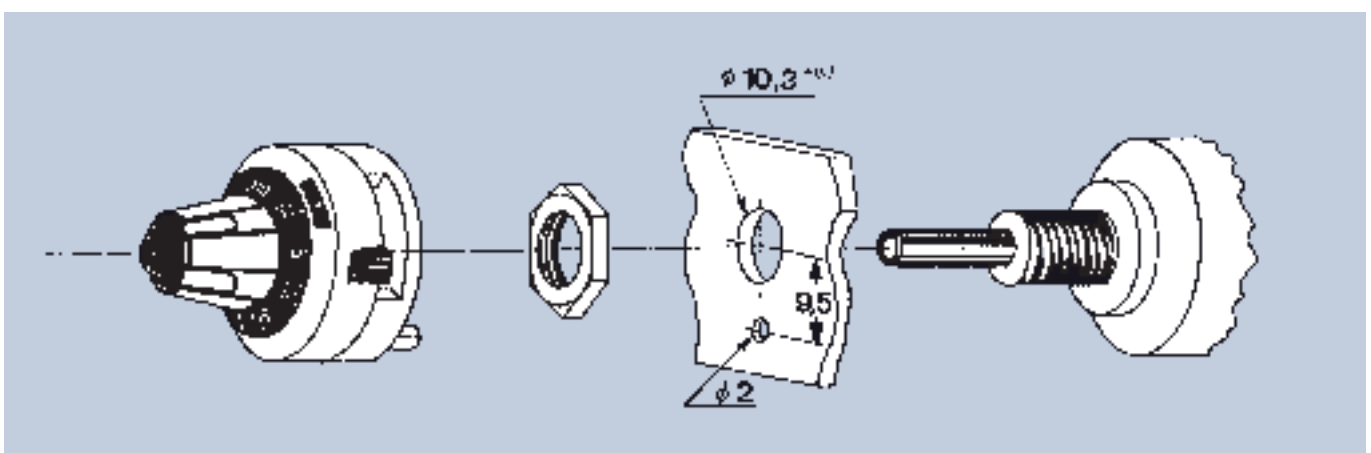
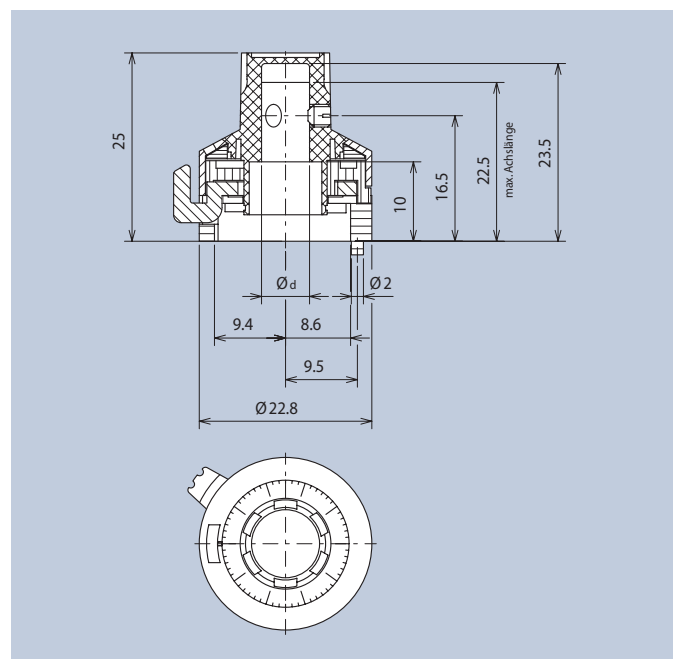
Montage	Mounting
Siehe Montagezeichnung unten	See mounting instruction below
Achslänge über Befestigungsplatte: min. 18 mm / max. 22,5 mm	Shaft extension beyond panel: min. 18 mm / max. 22.5 mm
Länge der Durchführung über der Befestigungsplatte: max. 10 mm	Bushing extension beyond panel: max. 10 mm

Für den Gebrauch von Präzisionspotentiometern oder anderen rotierenden Bauteilen.

For use with precision-potentiometers or other rotating devices.



Gehäuse ring · Housing Ring	Ø d	Art.-Nr.
Aluminiumausführung matt-naturton-eloziert Aluminium type mat-aluton-anodized	6,35	6623.1000
Aluminiumausführung matt-naturton-eloziert Aluminium type mat-aluton-anodized	6	6623.1001
Aluminiumausführung hochglanz gedreht Aluminium type high-gloss turned	6,35	6623.1010
Aluminiumausführung hochglanz gedreht Aluminium type high-gloss turned	6	6623.1011
Aluminiumausführung matt-schwarz-eloziert Aluminium type mat-black-anodized	6,35	6623.1030
Aluminiumausführung matt-schwarz-eloziert Aluminium type mat-black-anodized	6	6623.1031



Montagezeichnung · Mounting instruction