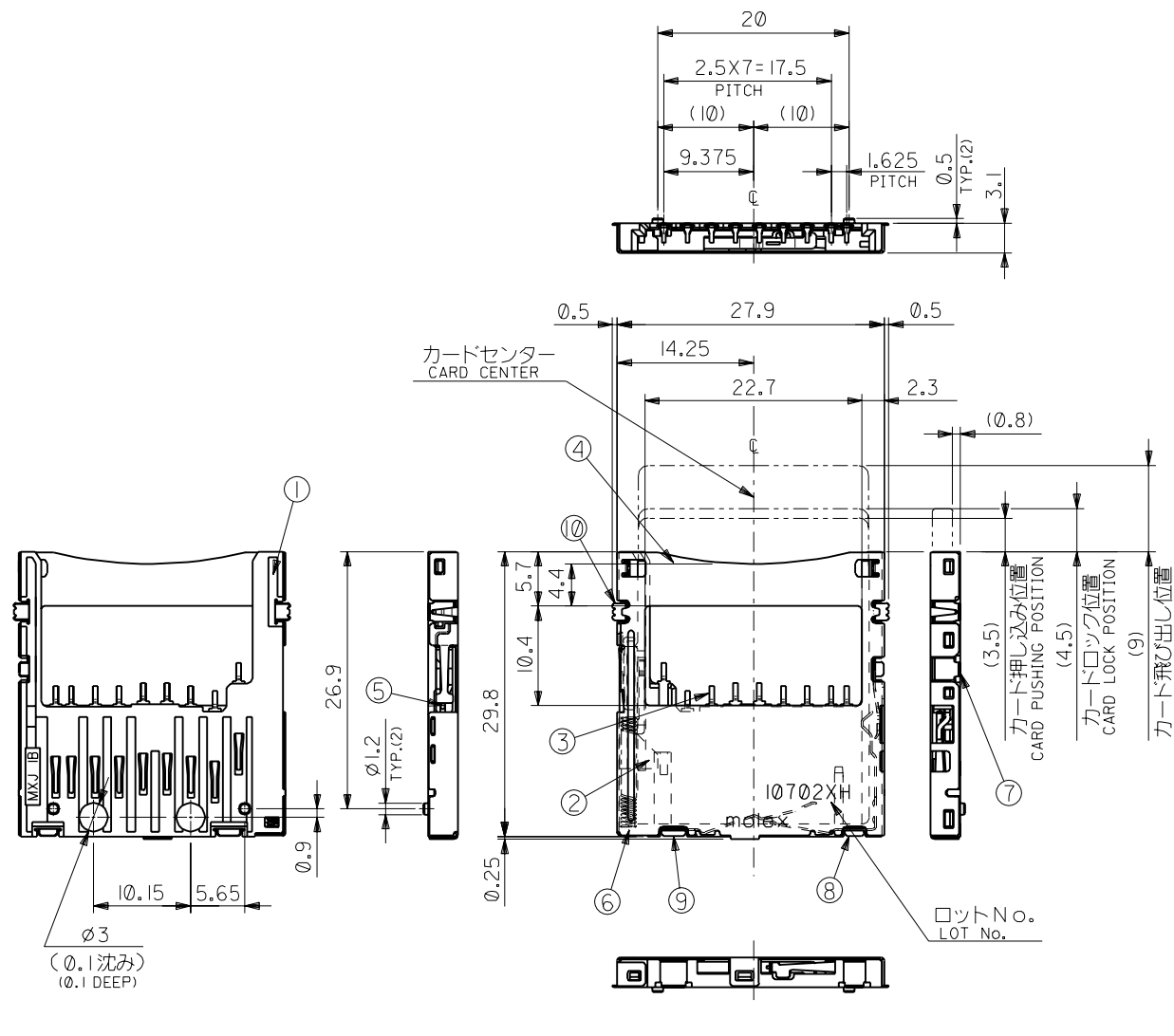


DWG. NO. SD-54794-002



NO.	NAME	QTY	MATERIAL
①	ハウジング HOUSING	1	耐熱樹脂 ,UL94V-0 色:黒 HEAT RESISTANCE POLYMER ,UL94V-0,BLACK
②	スライダークム SLIDER CAM	1	耐熱樹脂 ,UL94V-0 色:黒 HEAT RESISTANCE POLYMER ,UL94V-0,BLACK
③	ターミナル TERMINAL	9	銅合金 ,接点部:金メッキ COPPER ALLOY ,SELECTIVE Au PLATING
④	メタルカバー METAL COVER	1	ステンレス鋼 STAINLESS STEEL
⑤	ピン PIN	1	ステンレス鋼 STAINLESS STEEL
⑥	スプリング SPRING	2	ピアノ線 SWP
⑦	プロテクトターミナル PROTECT TERMINAL	1	銅合金 ,接点部:金メッキ COPPER ALLOY ,SELECTIVE Au PLATING
⑧	プロテクト& ディテクトターミナル PROTECT TERMINAL AND DETECT TERMINAL	1	銅合金 ,接点部:金メッキ COPPER ALLOY ,SELECTIVE Au PLATING
⑨	ディテクトターミナル DETECT TERMINAL	1	銅合金 ,接点部:金メッキ COPPER ALLOY ,SELECTIVE Au PLATING
⑩	ナール NAIL	2	銅合金 ,半田メッキ COPPER ALLOY ,Sn-Pb PLATING

NOTES

- ターミナル及びナール平坦度は 0.1 MAX.
TERMINAL AND NAIL COPLANARITY TO BE 0.1 MAX.
- 各スイッチのオープン/クローズ
OPENING/CLOSE OF EACH SWITCH

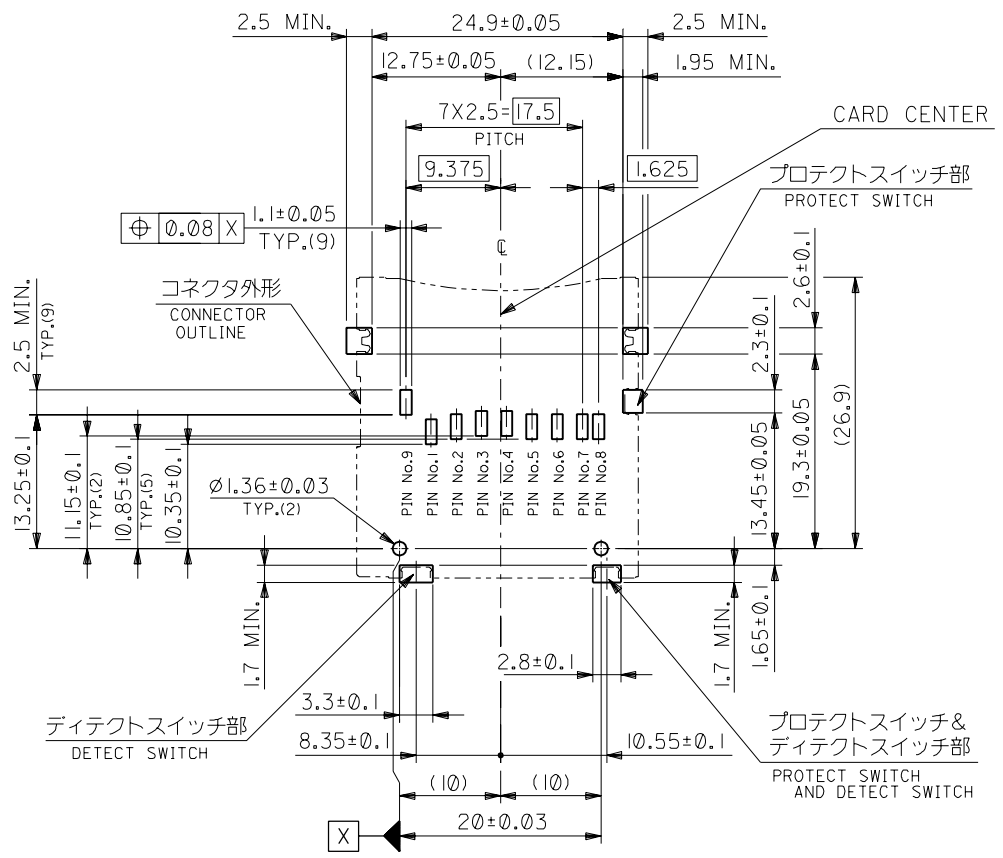
	プロテクトターミナル PROTECT TERMINAL	ディテクトターミナル DETECT TERMINAL	
カード未装着状態 CARD UNINSERTION	オープン OPEN	オープン OPEN	オープン OPEN
カード装着過程 CARD HALF INSERTION	クローズ CLOSE	クローズ CLOSE	オープン OPEN
カード装着 CARD INSERTION	オープン OPEN	クローズ CLOSE	クローズ CLOSE

- 納入時、プッシュプッシュ機構はアンロック状態。(カード飛び出し位置)
WHEN DELIVERING, THE PUSH/PUSH MECHANISM IS IN THE STATE OF THE UNLOCK. (CARD DASHING OUT POSITION)

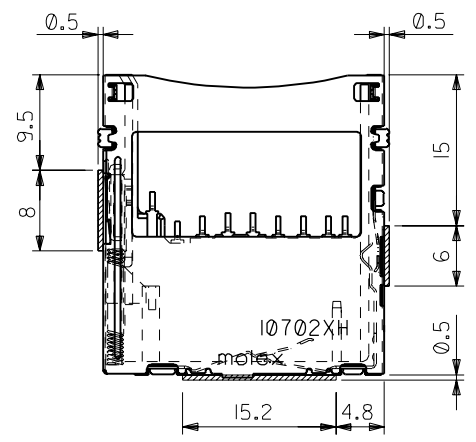
54794-0918	54794-0911
エンボス梱包品 EMBOSSED TPE PACKAGE	製品番号 (トレイ梱包品) MATERIAL NO. (TRAY PACKAGE)
MODEL NO.: 54794-**11	

DO NOT SCALE DRAWING

変更 EC NO. DRWN: CHK: APPR:	変更 EC NO. J2002-0177 DRWN: N.OMORI CHK: J.MIYAZAWA APPR: Y.O.ITO	変更 EC NO. JD2001-0967 DRWN: J.MIYAZAWA CHK: Y.IITO APPR: H.IKESUGI	表参照 SEE CHART	表参照 SEE CHART	WIRE RANGE 適用導線範囲	INS. RANGE 被覆外径	MATERIAL 材料	GENERAL TOLERANCES: (UNLESS SPECIFIED) 一般公差	SCALE 2 - 1	DESIGN UNITS mm INCH	THIRD ANGLE PROJECTION	DIMENSIONS: mm INCH	SHT REV
								10 UNDER 未滿	±0.2	DRAWN BY & DATE Y. Miyazawa 2000/06/21	TITLE: SD MEMORY CARD CONN. ASS'Y (NORMAL TYPE)		
								10 OVER 以上	±0.25	CHECKED BY & DATE Y.O.			
								30 OVER 以上	±0.3	APPROVED BY & DATE Y. Miyazawa			
								ANGLE 角度	±3°	CAD FILENAME 54794002.S01	MATERIAL NO. SEE CHART	DRAWING NO. SD-54794-002	SHEET NO. 1 OF 2
								THIS DRAWING CONTAINS INFORMATION THAT IS PROPRIETARY TO MOLEX INCORPORATED AND SHOULD NOT BE USED WITHOUT WRITTEN PERMISSION.				SIZE B	



推奨基板寸法
RECOMMENDED PCB PATTERN LAYOUT



部品実装禁止エリア
AREA OF PARTS MOUNTING PROHIBITION

DO NOT SCALE DRAWING

EC NO. DRWN: CHK: APPR:		EC NO. DRWN: CHK: APPR:		EC NO. DRWN: CHK: APPR:		EC NO. DRWN: CHK: APPR:		SEE SHEET 1 OF 2 EC NO. DRWN: CHK: APPR:		DESCRIPTION	MATERIAL 材料	GENERAL TOLERANCES: (UNLESS SPECIFIED) 一般公差	SCALE 2 - 1	DESIGN UNITS mm INCH	THIRD ANGLE PROJECTION	DIMENSIONS: mm INCH mm INCH mm ONLY	SHT REVISE ON CAD ONLY	REV
										FINISH 仕上げ	#	10 UNDER 未満	±0.2	DRAWN BY & DATE <i>J. Nagano</i> 2000/05/12		TITLE: SD MEMORY CARD CONN. ASS'Y (NORMAL TYPE)		
										WIRE RANGE 適用電線範囲	#	10 OVER 30 UNDER 以上 未満	±0.25	CHECKED BY & DATE <i>Y. Ota</i>		MOLEX INCORPORATED		
										INS. RANGE 被覆外径	#	30 OVER 以上	±0.3	APPROVED BY & DATE <i>H. Hanyu</i>		MATERIAL NO. DRAWING NO. SD-54794-002		
										REV		ANGLE 角度	±3°	CAD FILENAME 54794002.S02		SHEET NO. 2		SIZE B
THIS DRAWING CONTAINS INFORMATION THAT IS PROPRIETARY TO MOLEX INCORPORATED AND SHOULD NOT BE USED WITHOUT WRITTEN PERMISSION.																		

54794002.S02

DWG. NO. SD-54794-007

8 7 6 5 4 3 2 1

F

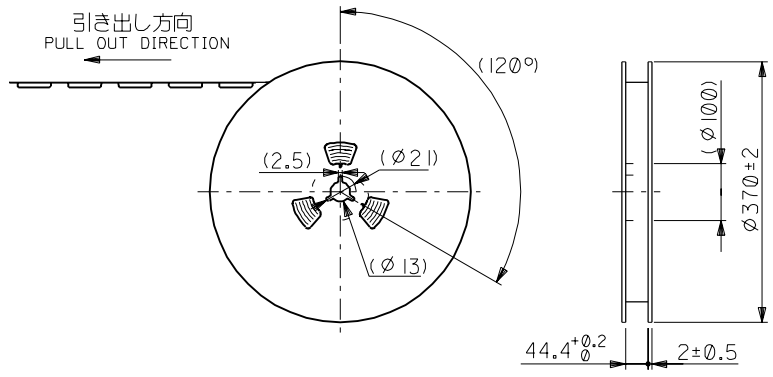
D

▽

C

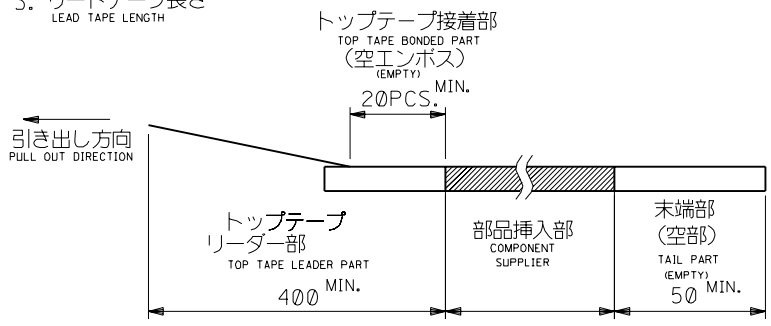
B

DO NOT SCALE DRAWING



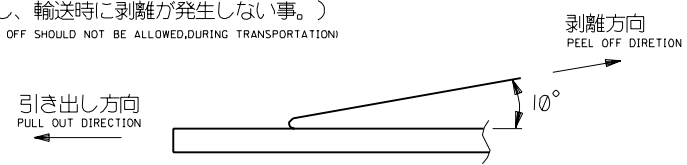
注)
NOTES

- 製品番号 54794-0911の詳細寸法については、SD図面を参照下さい。
IN THE PACKAGE, PART NO. 54794-0911 DETAILED DIMENSIONS, SEE SALES DRAWING.
- 梱包数量 : 400 個/リール
NUMBER OF CONNECTORS : 400 PCS/REEL
- リードテープ長さ
LEAD TAPE LENGTH



- トップテープの剥離強度 : (剥離方向は下図参照)
PEELING OFF FORCE OF TOP TAPE (PEELING DIRECTION AS SHOWN IN FOLLOWING FIG.)
0.1~1.3N (10.2~130gf) : キャリアテープ幅 44mm
CARRIER TAPE WIDTH 44mm

尚、本規格値は、出荷時に適用。
THIS REQUIREMENT SHOULD BE APPLIED AT SHIPMENT
(但し、輸送時に剥離が発生しない事。)
(PEEL OFF SHOULD NOT BE ALLOWED DURING TRANSPORTATION)



- 材料
MATERIAL
キャリアテープ : ポリプロピレン (PP)
CARRIER TAPE : POLYPROPYLENE (PP)
トップテープ : PET, PE, PEF
TOP TAPE : PET, PE, PEF
リール : 紙/プラスチック
REEL : CARD BOARD/PLASTIC

54794-0918	54794-**-18
MATERIAL No.	MODEL No.
DIMENSIONS:	SHT REV
<input type="checkbox"/> mm <input type="checkbox"/> INCH	<input checked="" type="checkbox"/> mm ONLY
<input type="checkbox"/> mm <input type="checkbox"/> INCH	<input type="checkbox"/> mm ONLY

変更 REVISD	変更 REVISD	変更 REVISD	変更 REVISD	新規作成 RELEASED
084NO. JD2001-0967	083NO. JD2001-0550	082NO. JD2001-0422	081NO.	080NO.
DRWN: J.MIYAZAWA '00/01/19	DRWN: J.MIYAZAWA '00/10/17	DRWN: J.MIYAZAWA '00/09/19	DRWN: J.MIYAZAWA '00/09/06	DRWN: J.MIYAZAWA '00/06/29
CHK: Y.ITO '01/01/19	CHK: Y.ITO '00/10/17	CHK: Y.ITO '00/09/19	CHK: Y.ITO '00/09/06	CHK: Y.ITO '00/06/29
APPR: HIKESUGI '01/01/19	APPR: HIKESUGI '00/10/17	APPR: HIKESUGI '00/09/19	APPR: HIKESUGI '00/09/06	APPR: HIKESUGI '00/06/29
材料	FINISH	WIRE RANGE	INS. RANGE	
注参照 SEE NOTES	---	---	---	

GENERAL TOLERANCES: (UNLESS SPECIFIED) 一般公差	SCALE	DESIGN UNITS	APPROX. ANGLE PROJECTION
10 UNDER 未満	---	<input checked="" type="checkbox"/> mm <input type="checkbox"/> INCH	<input type="checkbox"/> mm <input type="checkbox"/> INCH
30 OVER 以上	±0.2	DRAWN BY & DATE J. Miyazawa '00/06/29	TITLE: 54794-0911 TAPING PACKAGE
30 OVER 以上	±0.25	CHECKED BY & DATE Y. Ito	MATERIAL NO. SEE CHART
ANGLE 角度	±3°	APPROVED BY & DATE J. Miyazawa	DRAWING NO. SD-54794-007
		CAD FILE NAME 54794007.S01	SHEET NO. 1 OF 2

MOLEX INCORPORATED		
MATERIAL NO. SEE CHART	DRAWING NO. SD-54794-007	SHEET NO. 1 OF 2
THIS DRAWING CONTAINS INFORMATION THAT IS PROPRIETARY TO MOLEX INCORPORATED AND SHOULD NOT BE USED WITHOUT WRITTEN PERMISSION.		
SIZE B		

F

E

D

C

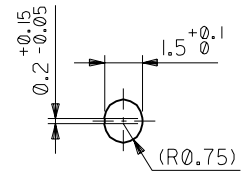
B

A

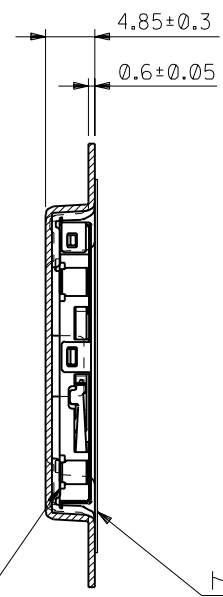
54794007.S01

DWG. NO. SD-54794-007

8 7 6 5 4 3 2 1



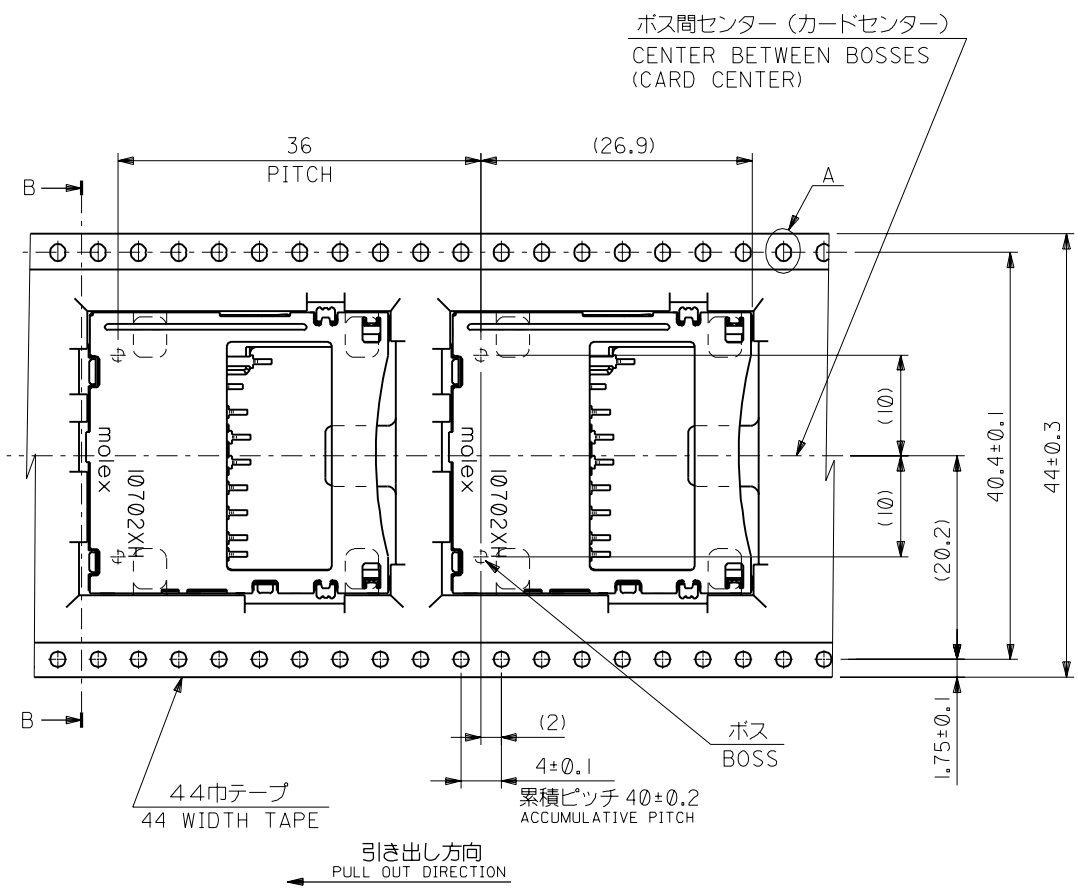
DETAIL A
(5-1)



SECTION B-B

54794-0911
CONN. ASS'Y

トップテープ
TOP TAPE



ボス間センター (カードセンター)
CENTER BETWEEN BOSSES
(CARD CENTER)

44巾テープ
44 WIDTH TAPE

ボス
BOSS

引き出し方向
PULL OUT DIRECTION

DO NOT SCALE DRAWING

EC NO. DRWN: CHK: APPR:	EC NO. DRWN: CHK: APPR:	EC NO. DRWN: CHK: APPR:	EC NO. DRWN: CHK: APPR:	EC NO. DRWN: CHK: APPR:	EC NO. DRWN: CHK: APPR:	SEE SHEET 1 OF 2					
DESCRIPTION	MATERIAL 材料	FINISH 仕上げ	WIRE RANGE 適用電線範囲	INS. RANGE 被覆外径	GENERAL TOLERANCES: (UNLESS SPECIFIED) 一般公差	SCALE	DESIGN UNITS	THIRD ANGLE PROJECTION	DIMENSIONS: <input type="checkbox"/> mm <input type="checkbox"/> INCH <input checked="" type="checkbox"/> mm <input type="checkbox"/> INCH ONLY	SHT	REV
	SEE SHEET 1 OF 2										

DESCRIPTION	MATERIAL 材料	FINISH 仕上げ	WIRE RANGE 適用電線範囲	INS. RANGE 被覆外径
	SEE SHEET 1 OF 2			

GENERAL TOLERANCES: (UNLESS SPECIFIED) 一般公差	SCALE	DESIGN UNITS	THIRD ANGLE PROJECTION	DIMENSIONS: <input type="checkbox"/> mm <input type="checkbox"/> INCH <input checked="" type="checkbox"/> mm <input type="checkbox"/> INCH ONLY	SHT	REV
10 UNDER 未満						
10 OVER 以上						
30 UNDER 未満						
30 OVER 以上						
ANGLE 角度						

DRAWN BY & DATE <i>J. Nagasawa</i> 00/06/29	TITLE: 54794-0911 TAPING PACKAGE
CHECKED BY & DATE <i>Y. Ota</i>	
APPROVED BY & DATE <i>Ab. Hasegawa</i>	
CAD FILE NAME 54794007.S02	
MATERIAL NO. SEE SHEET 1 OF 2	DRAWING NO. SD-54794-007
SHEET NO. 2	

A 54794007.S02