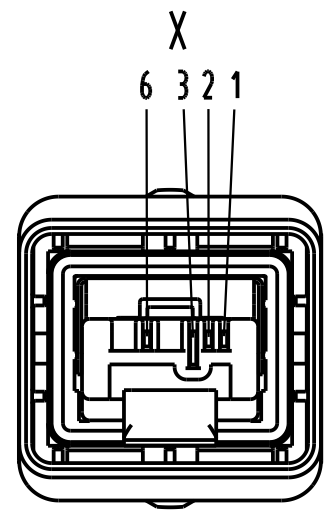
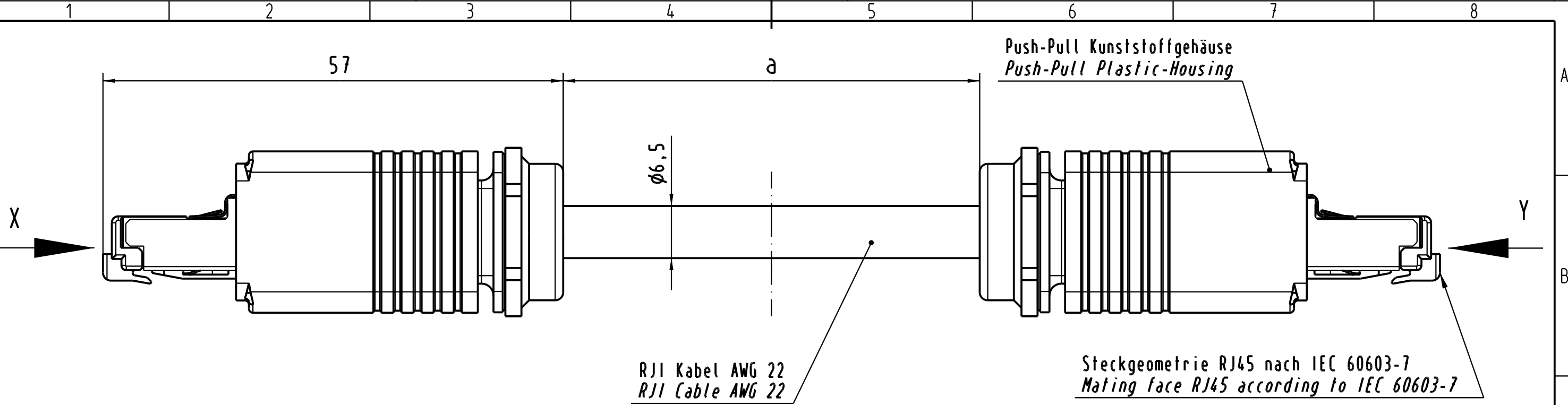


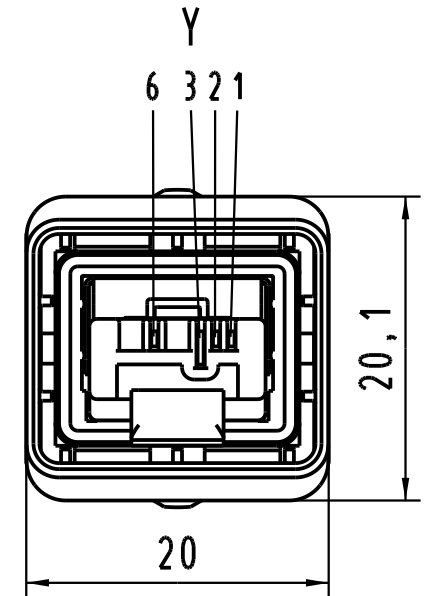
Alle Rechte vorbehalten. All rights reserved



Belegungsplan  
Loading-Plan

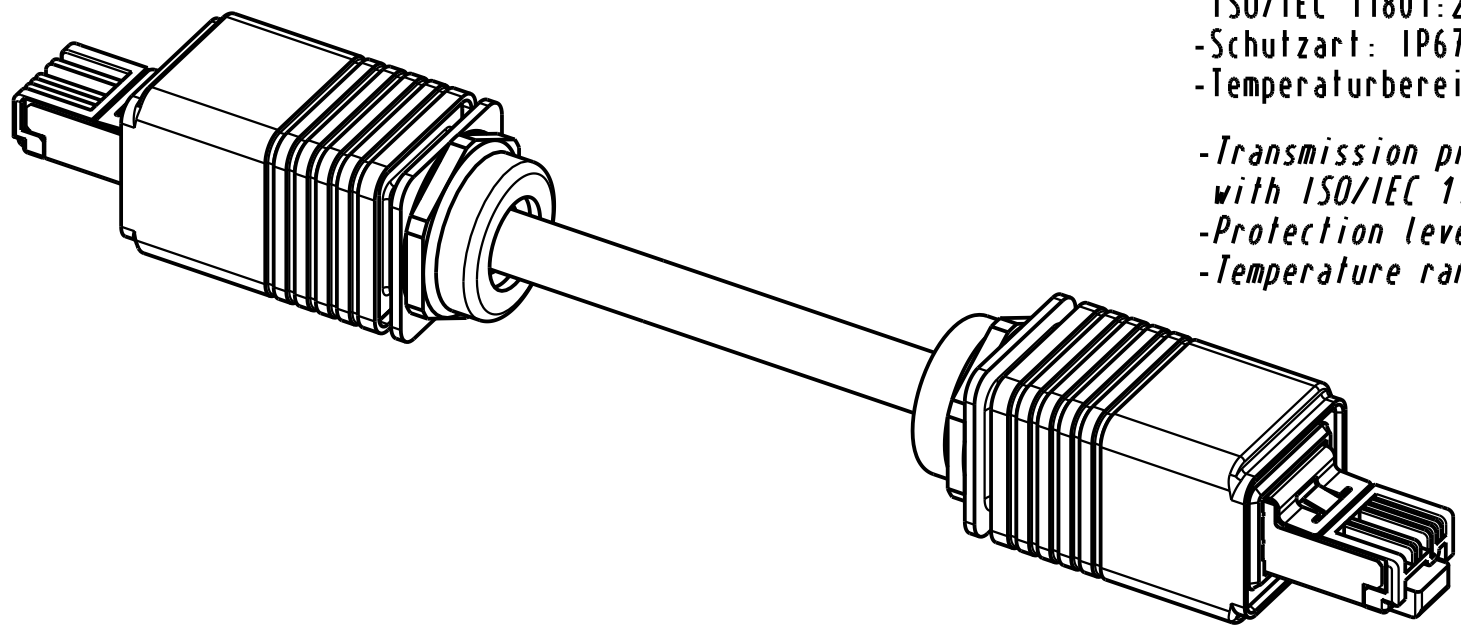
Schirm Shield

1	Gelb Yellow	1
2	Orange Orange	2
3	Weiß White	3
6	Blau Blue	6



AWG 22/7 schleppfähig/trailing	09 45 745 0061	100 m
AWG 22/7 schleppfähig/trailing	09 45 745 0056	50 m
AWG 22/7 schleppfähig/trailing	09 45 745 0053	20 m
AWG 22/7 schleppfähig/trailing	09 45 745 0051	10 m
AWG 22/7 schleppfähig/trailing	09 45 745 0027	5 m
AWG 22/7 schleppfähig/trailing	09 45 745 0025	3 m
AWG 22/7 schleppfähig/trailing	09 45 745 0023	1,5 m
AWG 22/7 flexibel/stranded	09 45 745 1183	100 m
AWG 22/7 flexibel/stranded	09 45 745 1178	50 m
AWG 22/7 flexibel/stranded	09 45 745 1175	20 m
AWG 22/7 flexibel/stranded	09 45 745 1173	10 m
AWG 22/7 flexibel/stranded	09 45 745 1168	5 m
AWG 22/7 flexibel/stranded	09 45 745 1166	3 m
AWG 22/7 flexibel/stranded	09 45 745 1164	1,5 m
AWG 22/1 massiv/solid	09 45 745 1161	100 m
AWG 22/1 massiv/solid	09 45 745 1156	50 m
AWG 22/1 massiv/solid	09 45 745 1153	20 m
AWG 22/1 massiv/solid	09 45 745 1151	10 m
AWG 22/1 massiv/solid	09 45 745 1127	5 m
AWG 22/1 massiv/solid	09 45 745 1125	3 m
AWG 22/1 massiv/solid	09 45 745 1123	1,5 m
massiv / flexibel solid / trailing	Bestell-Nr. Part-No.	Maß a Dim. a

- Übertragungseigenschaften nach ISO/IEC 11801:2002: Class D.
- Schutzart: IP67/65
- Temperaturbereich: -40°C ...+70°C
- Transmission properties in accordance with ISO/IEC 11801:2002: Class D.
- Protection level: IP67/65
- Temperature range: -40°C ...+70°C



All Dimensions in mm Original Size DIN A 3			Techn. Character.			Nicht tolerierte Maße / Free size tolerances			
				Dat.	Name	Maßstab/Scale 2:1	RJ1 Kabel 4xAWG 22 Push Pull RJ1 Cable 4xAWG 22 Push Pull IP67/65, 2xRJ45		
			Detail.	28.06.04	Wie				
			Insp.	28.06.04	Wae				
			Stand.						
32429	01.12.04	Wie	HARTING Electronics GmbH & Co. KG			Sub.	TB 09 45 745 1123		
32073			D-32339 ESPELKAMP						
Mod.	Dat.	Name							