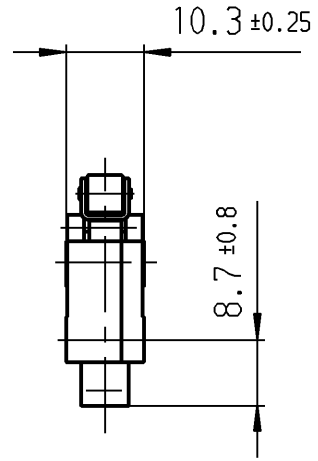
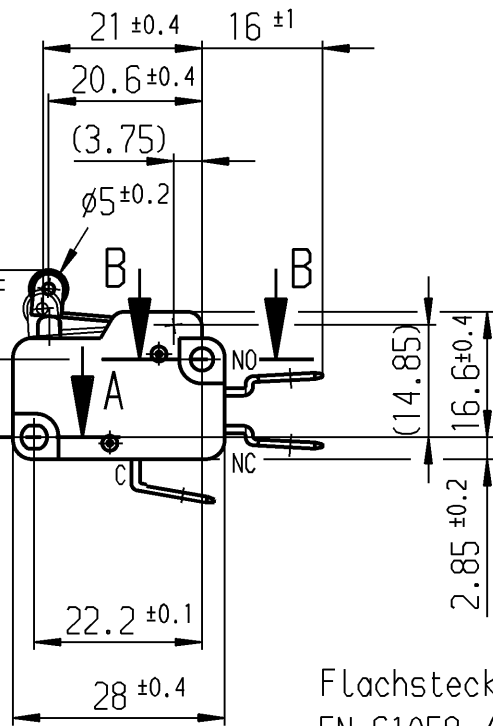


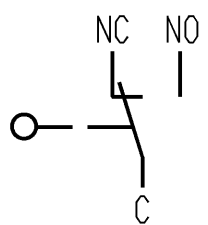
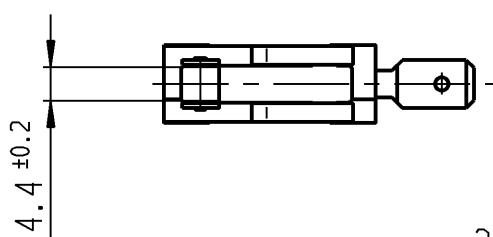
1
2
3
4

Ruhestellung
Schaltpunkt
zul. Endstellung

≤22.1
20.8±0.5
19.5
10.3±0.1

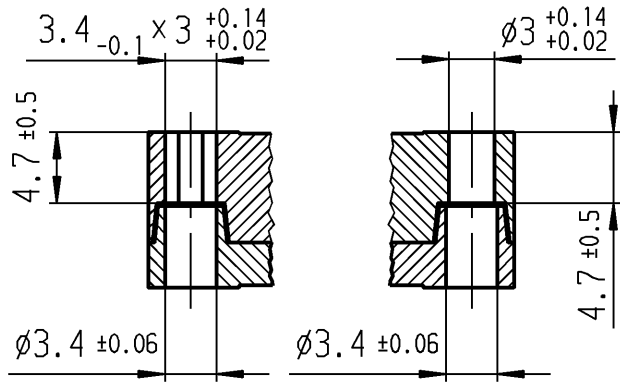


Flachstecker 6,3 x 0,8
EN 61058 / EN 61210 / DIN 46244






A-A
2:1

B-B
2:1



Aufschrift

Ⓜ
1006 µ T100
10(4) /400~10E3
6(2.5) /400~50E3 
10A 125V AC 1/4HP
10A 250V AC 1/4HP
R44  

Wechsler 1-polig

Schalt-Betätigungskraft 1.5 bis 2.5 N
Differenzweg ≤ 0.3 mm

Diese Unterlage ist geistiges Eigentum der Marquardt GmbH. Schutzvermerk nach DIN 34 beachten. Copyright reserved.

Für Form und Lage FOR SHAPE AND LOC.		Für Winkel FOR ANGLE ± 2°		Allgemeintoleranzen UNTOLERANCED DIMENSIONS			Pause COPY		Blatt SHEET		Typ	Zeichn./DRAWING NO.	Index	
PROJECTION		Abmasse und Nennmassbereiche Angaben in mm		Laengen LENGTH		Radien RADII		Original DIN		Maßstab SCALE		K	1006.1201	c
ALL DIMENSIONS ARE IN MILLIMETRES				0-6 ± 0.1		± 0.2		A4		1:1		Schnappschalter		
				>6-15 ± 0.15		± 0.3		0 10 20 30 mm						
				>15-30 ± 0.2		± 0.5								
				>30-70 ± 0.3		± 10%								
				>70-120 ± 0.4										
				>120-200 ± 0.8										
Ausg. / ISSUE		Änderung / REVISION		gez. / DRAWN BY		Ausg. / ISSUE		Änderung / REVISION		gez. / DRAWN BY		Ersatz für / REPLACEMENT OF Z.gL.Nr. vom 18.11.86		
c		26264		02.09.99 pfu		g				CAD Medusa		Z		
b		25628		04.12.97 gc		f				gez. / DRAWN BY 03.12.97 gc				
a		22549		24.11.93 gue		e				gepr. / CHECKED BY				
						d								
MARQUARDT												Marquardt GmbH, D-78604 Rietheim-Weilheim		