

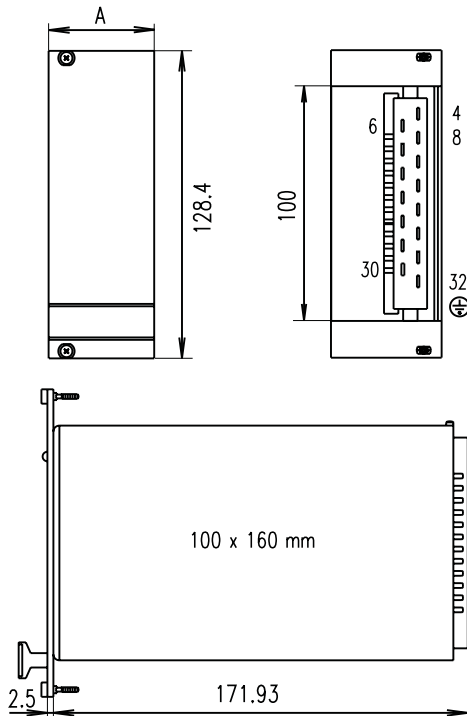
Power supplies- 19" compatible - AC/DC switched-mode power supply

Triple, 100 W

maxpower



11300011



DUM0084

Connector pin-out

| Pin | Connection |
|-----|---|
| 4 | Output + V ₁ |
| 6 | Output + V ₁ |
| 8 | Sense line + V ₁ |
| 10 | Sense line 0 V ₁ |
| 12 | Output 0 V ₁ (V ₂) |
| 14 | Output 0 V ₁ (V ₂) |
| 16 | Output + V ₂ |
| 18 | Output 0 V ₂ (V ₁) |
| 20 | Output 0 V ₃ |
| 22 | Output - V ₃ |
| 24 | Output OK |
| 26 | - |
| 28 | L |
| 30 | N |
| 32 | PE ⊕ |

- Wide range mains/line input voltage (from 90 – 254 V_{AC} and 100 – 360 V_{DC}) with active Power Factor Correction (PFC)
- 100 W at 8 HP
- 3 output voltages
- Signalling: Output voltage OK



Delivery comprises

| Qty | Description |
|-----|---|
| 1 | 19" compatible power supply height 3 U width A: 8 HP depth 171.93 mm (160 mm deep boards) connector H15M (assembled) keying/coding peg (assembled) |

Order Information

| Voltage V | Current A | Power W | Description | Order no. |
|---|--|------------|-------------|------------------|
| V ₁ : 5 V ₂ : 12 V ₃ : -12 | I ₁ : 8 I ₂ : 2.5 I ₃ : 2.5 | 100 | MAX 312 | 13100-122 |
| V ₁ : 5 V ₂ : 15 V ₃ : -15 | I ₁ : 8 I ₂ : 2 I ₃ : 2 | 100 | MAX 315 | 13100-123 |
| Front panel 8 HP, Al, front anodised, rear colourless chromated, with vertical slots for EMC contact strips, incl. assembly kit, 1 piece | | | | 21006-945 |
| EMC contact strips Stainless steel, 2 pieces per front panel necessary, PU 10 pieces | | | | 21101-705 |
| Connector H 15 F FASTON connection, 1 piece | | | | 69001-733 |
| Coding PU (keying/coding peg, 1 piece, keying/coding pin 2 pieces) | | | | 60800-123 |

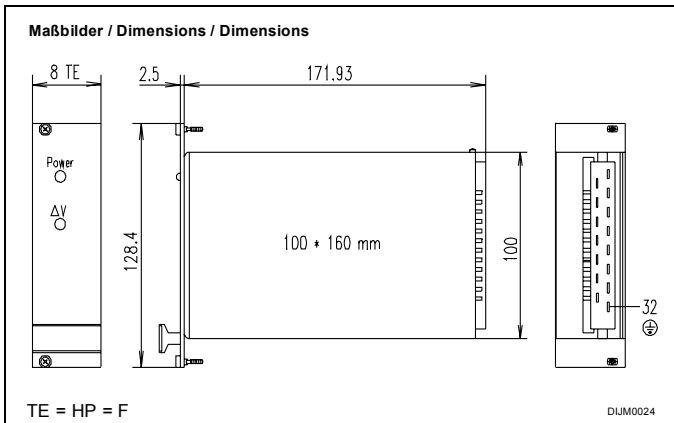
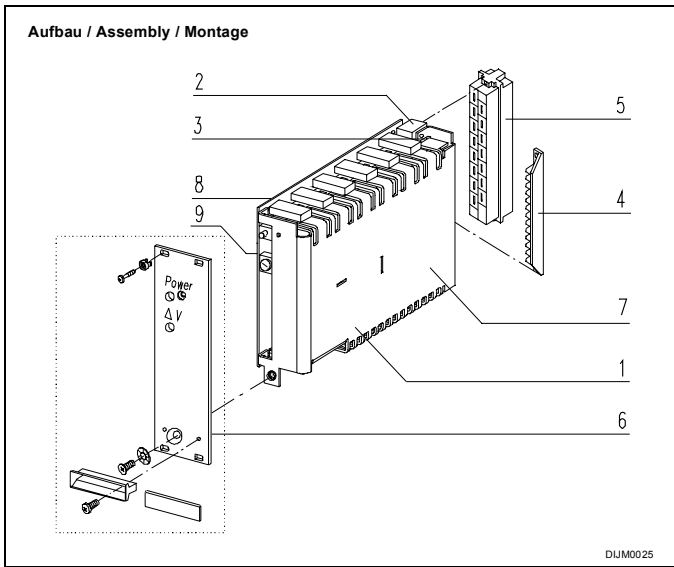
Note

- Please order front panel separately
- Output data at mains/line voltage > 190 V_{AC}, T_a = 0 ... 50 °C
- Further accessories, see page 9.21

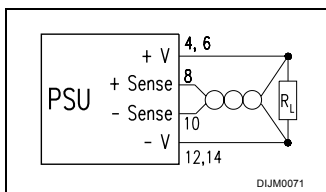
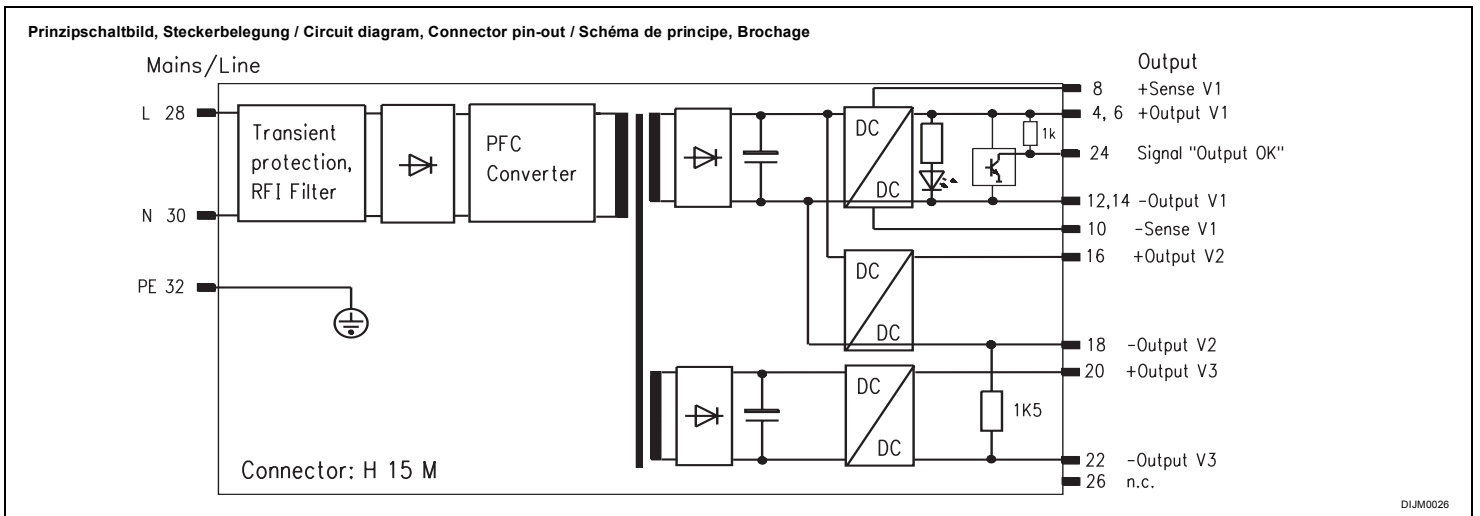


For further information www.schroff.biz/oneclick
oneClick code = Order no.



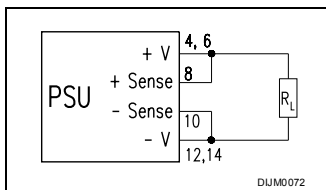


| Pos. Item Repère | Benennung Description Désignation | Bestell-Nr. Order No. Référence |
|------------------|--|---------------------------------|
| 1 | Netzgerät, Teileinsatz 3 HE nach DIN 41494, Teil 5 Power Supply, Plug-in unit 3 U to DIN 41494, part 5 Alimentation, Module enfichable 3 U, selon DIN 41494 partie 5 | |
| 2 | Steckverbinder Messerleiste Male connector Connecteur mâle | H 15 M, DIN 41612 |
| 3 | Codierleiste, Kammleiste Coding strip, Female strip Détrompeur, Peigne | |
| 4 | Codierleisten-Gegenstück Coding strip Réceptacle détrompeur | 60800-123 |
| 5 | Steckverbinder-Gegenstück Female connector Connecteur femelle | 69001-733 |
| 6 | HF Frontplatte 8TE (seitlich geschlitzt) mit Befestigungsmaterial EMC front panel 8HP with slots incl. assembly parts Face avant HF 8F (avec fentes latérales) et pièces de fixation | 21006-945 |
| 7 | Sicherung Fuse Fusible secteur | |
| Power | LED grün, versorgt durch die Ausgangsspannung V ₁ LED green, supplied by the output voltage V ₁ LED verte, alimentée par tension de sortie V ₁ | |
| Δ V | Einstellung der Ausgangsspannung V ₁ Adjustment of the output voltages V ₁ Réglage tensions de sortie V ₁ | |
| 8 | Einstellung der Ausgangsspannung V ₂ Adjustment of the output voltages V ₂ Réglage tensions de sortie V ₂ | |
| 9 | Einstellung der Ausgangsspannung V ₃ Adjustment of the output voltages V ₃ Réglage tensions de sortie V ₃ | |



Fühlerleitungsbetrieb (Last)

Die Fühlerleitungen werden polrichtig direkt an der Last angeschlossen. Die Leitungen müssen verdreht oder abgeschirmt sein (Schirm mit PE verbinden). Für optimale Störspannungsunterdrückung sollte negative Ausgangsleitung mit Schutzleiter (PE, Pin 32) verbunden werden.



Fühlerleitungsbetrieb (lokal)

Die Senseanschlüsse werden polrichtig direkt am Netzgerät gebrückt.

Operation with sense lines (load)

The sense lines are connected directly to the load according to the polarity. The lines must be twisted or screened (connect screen with PE). For optimum interference voltage suppression the negative output line should be connected to the protective GND/earth (PE, pin 32).

Operation with sense lines (local)

The sense connections are bridged directly to the power supply according to the polarity.

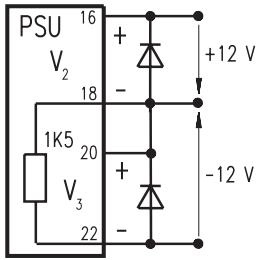
Utilisation avec lignes de compensation (charge)

Les lignes de compensation doivent être raccordées aux pôles correspondants, directement à la charge. Elles doivent être torsadées ou blindées (raccorder le blindage au conducteur de protection PE). Pour obtenir une neutralisation optimale des tensions parasites, la ligne négative devrait être reliée au conducteur de protection (PE, broche 32).

Utilisation avec lignes de compensation (local)

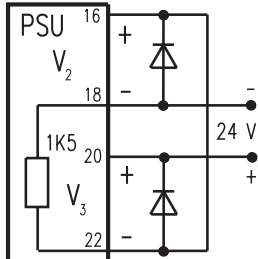
Les lignes de compensation doivent être raccordées aux pôles correspondants, directement à la sortie de l'alimentation.

Serienschaltung V_2/V_3 für ± 12 V
Series operation for ± 12 V
Branchement en série ± 12 V



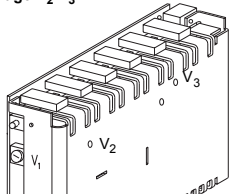
DJUM0090

Serienschaltung V_2/V_3 für +24 V
Series operation for +24 V
Branchement en série +24 V



DJUM0088

Einstellung von V_2/V_3
Adjustment from V_2/V_3
Reglage V_2/V_3



DJUM0089

Leistungsbegrenzung

Zum Schutz des Gerätes muß der Anwender bei Temperaturen $> 50^\circ\text{C}$ die Ausgangsleistung reduzieren.

Strombegrenzung

Die Geräte sind für Dauerkurzschluß ausgelegt. Der Ausgangsstrom wird begrenzt. Bei einem Kurzschluß am Ausgang, schaltet der Ausgang ab und versucht immer wieder neu zu starten. Steht eine Überlast längere Zeit an, schaltet das Netzgerät ab. Wiederanlauf durch Netz aus-/ einschalten. Wird die Ausgangsspannung vom Anwender erhöht, muß er sicherstellen, daß der maximale Ausgangsstrom um den gleichen Faktor verringert wird. Beispiel: $U_{DC} + 10\% \Rightarrow I_{DC} - 10\%$.

Überspannungsschutz (OVP)

Der OVP vom Ausgang 1 ist über eine zweite Regelschleife realisiert. Schwellen siehe Spezifikationen. Bei einem Fehler der OVP-Schaltung legieren die internen Schutzdioden durch und müssen werkseitig ausgetauscht werden.

Serienschaltung von V_2/V_3

Sehen Sie am Ausgang externe Inversdioden vor. Bei Serienschaltung können am Ausgang berührungsfähige Spannungen auftreten: SELV-Spannung nur bis $60 V_{DC}$. Die Ausgänge V_2 und V_3 sind nicht galvanisch getrennt.

Parallelschaltung

Die Parallelschaltung der Nebenausgänge V_2 und V_3 ist nicht vorgesehen.

Ausgangsspannung V_2/V_3

Die Einstellung der Nebenausgangsspannung darf nur durch Fachpersonal vorgenommen werden. Es darf nur ein vollkommen isolierter Schraubendreher verwendet werden. Position der Potis siehe „Einstellung von V_2/V_3 “. Damit die Ausgangsspannung $-V_3$ vorhanden ist, muss Pin 18 mit Pin 20 gebrückt sein.

Netzspannung

Die Netzgeräte haben einen Weitbereichseingang ($90 V_{AC} - 254 V_{AC}$).

Output OK Signal

Das Signal „Output OK“ zeigt an, ob die Ausgangsspannung V_1 vorhanden ist (siehe Diagramm Signal „Output OK“).

Output power limiting

In order to protect the unit, the user must reduce the output currents at temperatures $> 50^\circ\text{C}$.

Current limiting

The power supply features short-circuit protection. The output current is limited. If the overload persists, the output voltage switches off, then keeps trying to reset. If it persists for a long while, the power supply switches off. For restart switching the power supply on/off. If the output voltage is increased by the user, the maximum output current must be reduced by the same factor. Example: $V_{DC} + 10\% \Rightarrow I_{DC} - 10\%$.

Over-voltage protection (OVP)

The OVP of output 1 is realized by a means of an additional loop. For thresholds, please refer to the specifications. If there is a fault in the OVP circuit the internal protection diodes are short-circuited and must be replaced at the factory.

Series operation of V_2/V_3

External inverse diodes should be used at the output. If the current limiting is triggered in a unit the load should be removed briefly. Dangerous voltages may occur at the output with series operation: SELV voltage only up to $60 V_{DC}$. The unit outputs V_2 and V_3 are not galvanically isolated.

Parallel operation

Parallel connection of the V_2 and V_3 outputs is not planned.

Output voltage V_2/V_3

The unit output voltage may be set by qualified personnel only. It is only allowed to use a complete isolated screw driver. The position of the potentiometer see „Adjustment from V_2/V_3 “. That the output $-V_3$ is working Pin 18 must be connected to Pin 20.

Mains/line voltage

The power supplies have a broad range input ($90 V_{AC} - 254 V_{AC}$).

Output OK Signal

The Output OK Signal is on if there is an existing output voltage V_1 (see diagram Signal „Output OK“).

Limitation de puissance

Afin de protéger l'alimentation, l'utilisateur doit réduire le courant de sortie si la température est $> 50^\circ\text{C}$.

Limitation de courant

Les alimentations sont conçues pour pouvoir supporter un court-circuit permanent. Le courant de sortie est limité. Si le court-circuit persiste, la tension de sortie est coupée et essaye de redémarrer. Si la surcharge persiste l'alimentation se coupe. Pour redémarrer couper brièvement le courant secteur. Si l'utilisateur accroît la tension de sortie, il doit veiller à réduire le courant maximal de sortie dans la même proportion. Exemple: $U_{DC} + 10\% \Rightarrow I_{DC} - 10\%$.

Protection contre les surtensions

L'OVP de la sortie 1 est réalisée par une régulation séparée. Voir la courbe des caractéristiques techniques pour les limites. Dans le cas d'une erreur dans le circuit OVP, les diodes internes de sécurité sont mises en court circuit et doivent être remplacées à l'usine.

Branchement en série de V_2/V_3

Il faut prévoir des diodes de protection contre les inversions de polarité. Lorsque l'un des appareils déclenche en limitation de courant, il faut déconnecter la charge pendant un court moment. Lors d'une mise en série, des tensions dangereuses peuvent apparaître à la sortie: tension SELV uniquement jusqu'à $60 V_{DC}$. Les sorties des alimentations V_2 et V_3 ne sont pas isolées galvaniquement.

Branchement en parallèle

Le branchement en parallèle des sorties V_2 et V_3 n'est pas prévu.

Tensions de sortie V_2/V_3

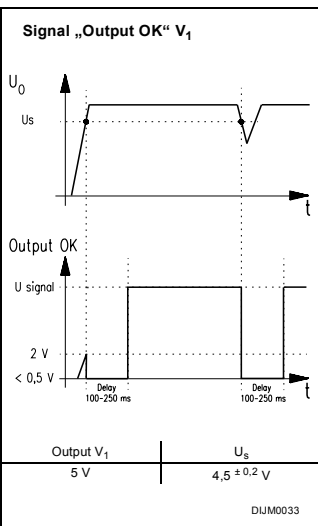
Le réglage des tensions de sortie doit être fait par du personnel qualifié. L'utilisation d'un tournevis complètement isolé est impératif. Pour la position des potentiomètres voir „Reglage V_2/V_3 “. Pour qu'il y ait la tension $-V_3$ les broches 18 et 20 doivent être court-circuités.

Adaptation de la tension secteur

L'alimentation dispose d'une plage d'entrée secteur étendue. Elle s'adapte automatiquement à la tension secteur ($90 V_{AC} - 254 V_{AC}$).

OK Signal Output

Le signal Output OK indique la présence ou non de la tension de sortie V_1 (voir schéma Signal „Output OK“).



DJUM0033

Garantiebedingungen

Leistungsdauer
 Für dieses Produkt leisten wir 2 Jahre Garantie. Der Anspruch beginnt mit dem Tage der Auslieferung.

Umfang der Mängelbeseitigung
 Innerhalb der Garantiezeit beseitigen wir kostenlos alle Funktionsfehler am Produkt, die auf mangelhafte Ausführung bzw. Materialfehler zurückzuführen sind. Weitergehende Ansprüche – insbesondere für Folgeschäden – sind ausgeschlossen.

Garantieausschluß
 Schäden und Funktionsstörungen verursacht durch Nichtbeachten unserer Bedienungsanleitung sowie Fall, Stoß, Verschmutzung oder sonstige unsachgemäße Behandlung fallen nicht unter die Garantieleistung. Die Garantie erlischt, wenn das Produkt von unbefugter Seite geöffnet wurde, Eingriffe erfolgt sind oder die Seriennummer am Produkt verändert oder unkenntlich gemacht wurde.

Abwicklung des Garantieanspruches
 Das vorliegende Produkt wurde sorgfältig geprüft und eingestellt. Bei berechtigten Beanstandungen schicken Sie uns das Produkt bitte zurück. Zur Erhaltung Ihres Garantieanspruches beachten Sie bitte folgendes:

- Legen Sie eine möglichst genaue Beschreibung des Defektes bei.
- Das Produkt ist im Original-Karton oder gleichwertiger Verpackung einzusenden und zwar versichert und portofrei.

Warranty conditions

Duration
 This product has a warranty of 2 years. The warranty begins on the day of delivery.

Cover of defects
 Within the warranty period Schroff will repair free of charge any faulty functioning of the product resulting from faulty design or defective material. All other claims under the warranty are excluded, in particular consequential damage.

Warranty exclusion
 The warranty does not cover damage or functional defects caused by non-adherence to the Company's operating instructions or such caused by dropping, knocking, contamination or other untoward handling. The warranty is invalidated if the product is opened by unauthorized personnel, tampered with or the serial number on the product has been changed or rendered illegible.

Claims under warranty
 This product has been carefully checked. If you have a valid claim, please return the product to SCHROFF. In order to make a claim under the warranty, ensure that the following is carried out:

- Include a detailed description of the fault.
- The product should be returned in the original carton or similar packaging, insured and post paid.

Garantie

Garantie contractuelle
 Les conditions d'applications de la garantie, et en particulier la durée, l'étendue et les cas d'exclusion, figurent dans nos conditions générales de ventes, paragraphe 11, Garantie contractuelle.

Application de la garantie
 Cette alimentation a été soigneusement contrôlée en usine. En cas de réclamations, veuillez nous la retourner accompagnée d'une description la plus précise possible du défaut constaté, et d'une copie du bon de livraison ou de la facture. Le produit doit nous être retourné dans son emballage d'origine port assuré et payé.

Schroff n'assume aucune responsabilité pour des appareils non assurés et endommagés pendant le transport.

| Technische Daten | | Technical Data | | Caractéristiques techniques | | |
|---|---|--|--------------------------------------|--|-----------------------------------|--|
| Eingangsgrößen | | Input parameters | | Valeurs d'entrée | | |
| Netzspannung | Nennwerte V _{AC} | Mains/line voltage | Nominal values V _{AC} | Tension secteur | Valeurs nominales V _{AC} | |
| | Arbeitsbereiche | | Operating ranges | | Plage de fonctionnement | |
| Netznenstrom bei 90 V _{AC} | | Mains/line current at 90 V _{AC} | | Courant nominal pour 90 V _{AC} | | 100 – 240 V _{AC} |
| Netzfrequenzbereich | | Mains/line frequency | | Fréquence secteur | | 90 – 254 V _{AC} 100 – 360 V _{DC} ⁵⁾ |
| Power Factor Correction gemäß | | Power Factor Correction in accordance with | | Power Factor Correction selon | | 50 – 60 Hz |
| Wirkungsgrad typabhängig | | Efficiency, depending on type | | Rendement selon le type | | EN 61000-3-2 |
| Einschaltstrom I _P (bei 230 V _{AC}) | | Current at switch-on I _P (at 230 V _{AC}) | | Courant d'appel I _P (pour 230 V _{AC}) | | > 73 % |
| Einschaltstrom I _P (bei 230 V _{AC}) | | Current at switch-on I _P (at 230 V _{AC}) | | Courant d'appel I _P (pour 230 V _{AC}) | | < 15 A |
| Ausgangsgrößen | | Output parameters - | | Valeurs de sortie | | |
| Ausgangsleistung max. (50 °C) | | Max. output (50 °C) | | Puissance de sortie maximale (50 °C) | | |
| Ausgangsspannung [V] | | Output voltage [V] | | Tension de sortie [V] | | |
| werkseitig ²⁾ | | pre-set ²⁾ | | Réglage usine ²⁾ | | |
| Einstellbereich Δ V ¹⁾ | | Adjustment range Δ V ¹⁾ | | Plage de réglage Δ V ¹⁾ | | |
| Ausgangsstrom [A] | | Output current [A] | | Courant de sortie [A] | | |
| 0 ... 50 °C | | 0 ... 50 °C | | 0 ... 50 °C | | |
| 70 °C | | 70 °C | | 70 °C | | |
| Strombegrenzung schaltet den entsprechenden Ausgang nach ca. 20 ms ab, automatisch wiederkehrend nach ca. 0,5 s | | Overload protection switches the corresponding output off after 20 ms; automatic reset after 0.5 seconds. | | Protection aux surcharges coupe la sortie après 20 ms; remise en marche automatique après 0.5 sec. | | Dauerkurzschlußfest/ short-circuit protection/ Tenue aux court-circuits permanents |
| Restwelligkeit / Störspannung (BW: 30 MHz) [mV _{PP}] | | Residual ripple / Interference voltage (BW: 30 MHz) [mV _{PP}] | | Ondulation résiduelle / Tension parasite (BP: 30 MHz) [mV _{PP}] | | < 80 |
| Netz- und Lastausregelung, statisch (Lastwechsel 0 - 100 %) [mV _{PP}] | | Load control, static (load change 0 - 100 %) [mV _{PP}] | | Régulation en charge statique (variation de charge 0 - 100 %) [mV _{PP}] | | < 150 |
| Temperaturkoeffizient | | Temperature coefficient | | Coefficient de température | | |
| Dynamische Regelabweichungen (Lastwechsel: 10 ... 100% mit 100 Hz; dI/dt = 0,25 A/μs) | | Dynamic control deviations (Load change: 10 ... 100% at 100 Hz; dI/dt = 0.25 A/μs) | | Valeurs dynamiques de sortie (Variation de charge: 10...100% avec 100 Hz; dI/dt = 0,25 A/μs) | | |
| Gesamtausregelzeit, Toleranz 1n% x V _{1 Nenn} [ms] | | Total control time, Tolerance 1 % x V _{1 nom} [ms] | | Temps de réponse global, Tolérance 1 % x V _{1 Nenn} [ms] | | |
| Überschwingweite und Unterschwingweite [mV] | | Overshoot and undershoot [mV] | | Amplitude de dépassement et amplitude négative [mV] | | |
| Schutz- und Überwachungseinrichtungen | | Protection and control features | | Dispositifs de protection et surveillance | | |
| Einschaltzeit | | Soft start delay | | Temps de montée | | |
| Netzsisicherung, High Breaking träge | | Mains/line fuse, high breaking slow | | Fusible secteur, high breaking slow | | |
| Netzausfallüberbrückung bei V _{AC} = 90 V _{AC} und 100 % Last | | Mains/line failure buffer at V _{AC} = 90 V _{AC} and 100 % load | | Pontage microcoupures secteur avec V _{AC} = 90 V _{AC} et charge 100 % | | |
| Überspannungsschutz OVP (schaltet Netzgerät ab, Diode legiert durch) eingestellt auf | | Over-voltage protection pre-set (switches power supply off, diode is short-circuited) with automatic reset | | Protection surtensions OVP (coupe l'alimentation, diode mise en court-circuit), remise en marche automatique | | |
| Fernfühlen kompensiert | | Remote control compensated | | Compensation | | |
| Signalisierung „Ausgangsspannung ok“ | | "Output OK" Signal | | Signalisation «tension de sortie OK» | | |
| Prüf- und Umweltbedingungen | | Test and environmental specifications | | Conditions de test et d'environnement | | |
| Klimaprüfung nach | | Climatic test to | | Epreuve climatique selon | | |
| Schock- und Vibrationstest gemäß Beschleunigung 2 g | | Shock and vibration tests in accordance Acceleration 2 g | | Tests de chocs et vibrations selon Accélération 2 g | | |
| Höhe 3 HE / Tiefe 160 mm / Breite [TE] | | Height 3 U / depth 160mm / Width [HP] | | Hauteur 3 U / Prof. 160 mm, Largeur [F] | | |
| Gewicht (Masse) | | Weight | | Poids (masse) | | |
| CE | Störaussendung | CE | Transmission | Compatibilité électromagnétique CE | Emission | |
| | Störfestigkeit, Schärfeklasse 3 | | Susceptibility, degree of severity 3 | | CEM Immunité, sévérité 3 | |
| | Sicherheit, Schutzklasse 1 | | Safety, Protection class 1 | | Sécurité, Classe de protection 1 | |
| Hochspannungsprüfung nach EN 60950 | Eingang-Ausgang | High voltage test to EN 60950 | input-output | Tests haute-tension selon EN 60950 | Entrée-Sortie | |
| | Eingang-PE | | input-PE | | Entraînement-Masse | |
| | Ausgang-PE | | output-PE | | Sortie-Masse | |
| UL 1950 | UL 1950 | UL 1950 | UL 1950 | UL 1950 | E 153809 | |
| Netzgerät wartungsfrei | Power supply, maintenance-free | Alimentation sans entretien | Ja / yes / oui | | | |
| Kühlart | Cooling | Refroidissement | Convection | | | |
| Umgebungstemperatur Betrieb / Lagerung | Ambient temperature Operation / Storage | Température ambiante Service / Stockage | 0 ... 70 °C / -20 ... + 85 °C | | | |
| MTBF bei Vollast, T _U = 40 °C | MTBF at full load, T _a = 40 °C | MTBF à pleine charge, T _a = 40 °C | 300000 h | | | |

1) Ausgangsspannung V₁ frontseitig einstellbar, V_{2/3} intern auf der Leiterplatte. Bei Erhöhung der Ausgangsspannung Strombegrenzung beachten.
2) Toleranz ± 50 mV.
3) -V₁ ist mit -V₂ verbunden. -V₂ ist intern mit -V₃ durch einen 1,5 kΩ Widerstand verbunden.
4) **ACHTUNG:** Hochspannungsprüfung wurde durchgeführt. Bei erneuter Prüfung darf max. 80% der Prüfspannung angelegt werden. Bei unsachgemäßer Prüfung (z.B. manche Bauteile müssen kurzgeschlossen werden) kann das Gerät zerstört werden.

1) Output voltage V₁ adjustable at the front, V_{2/3} internally on the PCB. When increasing the output voltage, check the current limiting.
2) Tolerance ± 50 mV.
3) -V₁ is connected to -V₂. -V₂ is connected internally to -V₃ by means of a 1,5 kΩ resistor.
4) **CAUTION:** A high voltage test has been carried out. Any repeat test must be carried out at max. 80% of the test voltage. If the test is carried out incorrectly (e.g. some components have to be short-circuited), the unit may be destroyed.

1) Tension de sortie V₁, réglable en face avant, V_{2/3} sur le circuit imprimé. Lorsqu'on augmente la tension de sortie il faut tenir compte de la limitation de courant.
2) Tolérance ± 50 mV.
3) -V₁ est raccordé avec -V₂. A l'intérieur -V₂ est raccordé avec -V₃ par une résistance de 1,5 kΩ.
4) **ATTENTION:** Les tests haute-tension ont été effectués. En cas de répétition de ces tests, uniquement 80 % de la tension d'essai peut être appliquée. En cas de tests non appropriés (certains composants doivent être mis en court-circuit), l'appareil peut être détruit.

Vorsicht!

- Sicherheitsvorschriften, -bestimmungen und -hinweise beachten!
- Vor dem Betrieb Bedienungsanleitung lesen.
- Vor dem Betrieb PE-Leiter anschließen.
- Direkter Berührungsschutz erfordert unbedingt den Einbau in ein Gehäuse, welches das Berühren spannungsführender Teile ausschließt.
- Das Gerät darf nur von Fachpersonal geöffnet werden!
- Brandschutz ist durch das übergeordnete Gefäßsystem sicherzustellen

Sicherheitshinweise



Lebensgefahr!

- Nur mit geeigneter Frontplatte betreiben, um die Berührung spannungsführender Teile zu verhindern!

Precautions!

- Please read the safety instructions carefully!
- Please read these operating instructions carefully before switching on.
- Connect the PE conductor before operating.
- The power supply should be mounted in a case to avoid risk of direct contact with live parts.
- The power supply unit should be opened by authorized service personnel only!
- Ensure correct installation for conformity to fire regulations.

Safety instructions



Danger!

- Operate only with suitable front panel to avoid contact with voltage-bearing parts!

Attention !

- Observer les prescriptions et règles de sécurité!
- Avant la mise en service, lire la notice d'utilisation.
- Raccorder le conducteur de terre (PE).
- Pour obtenir une protection contre les contacts directs, l'appareil doit obligatoirement être monté dans un boîtier excluant toute possibilité de contact avec des parties sous tension.
- L'appareil ne peut être ouvert que par des personnes qualifiées!
- La protection anti-feu est à assurer par une enveloppe indépendante de l'alimentation.

Consignes de sécurité



Danger de mort!

- L'alimentation doit être munie d'une face avant appropriée, afin d'éviter tout contact avec des parties sous tension.

- Um Störungseinkopplungen zu vermeiden, müssen Netz- und Ausgangsleitungen getrennt verlegt werden.
- Jede Unterbrechung der Schutzleitung innerhalb oder außerhalb des Gerätes oder die Abkoppelung des Schutzleiteranschlusses kann das Gerät gefährlich machen; absichtliche Unterbrechung ist untersagt!
- Vor dem Sicherungswechsel Gerät vom Netz trennen.
- Die Geräte sind werkseitig nur einpolig abgesichert. Bei Netzanschluss mit polverwechselbaren Steckvorrichtungen ist eine zweite Sicherung vorzusehen.
- Durch Serienschaltung (Reihenschaltung) mehrerer Stromversorgungen können an den Ausgängen lebensgefährliche Spannungen (ab 60 V_{DC}) auftreten (SELV-Spannung nur bis 60 V_{DC})!
- Beim Einbau des Gerätes Sicherheitsmaßnahmen nach EN 60950 beachten!
- Allgemeine Sicherheitsvorschriften und -bestimmungen beachten!

- To avoid interference, the mains/line and output wires must be physically separated from one another.
- Do not disconnect ground/earth inside or outside the power supply. The company cannot be held responsible for unsafe operating conditions resulting from deliberate disconnection!
- Disconnect the mains/line voltage from the unit before changing the fuse.
- The units are fused for live only. A second fuse should be used for the neutral connection where the polarity of the connectors can be reversed.
- When operating several power supplies in series, dangerous voltages may occur at the output terminals; SELV voltage must be limited to 60 V_{DC}!
- When mounting the unit read the safety instructions to EN 60950!
- The general safety regulations must be observed.

- Afin d'éviter les couplages parasites, les câblages secteur et secondaires doivent cheminer séparément.
- Toute interruption de la ligne de protection à l'intérieur ou à l'extérieur de l'alimentation, de même qu'une déconnexion de cette ligne, peuvent rendre l'appareil dangereux. Tout acte intentionnel dans ce sens est strictement interdit.
- Avant de remplacer le fusible, couper l'appareil du secteur
- L'alimentation ne dispose que d'une protection unipolaire. Si le dispositif de connexion au secteur est de nature à favoriser une inversion polaire, il faut prévoir un second fusible.
- Le couplage en série de plusieurs alimentations peut occasionner des tensions mortelles aux sorties (à partir de 60 V_{DC}). Limite de tension SELV = 60 V_{DC} max.
- Lors du montage de l'alimentation, respecter les mesures de sécurité prévues par la norme EN 60950.
- Observer les prescriptions et règles de sécurité générales.



EN 60950

Schroff[®]

Bedienungsanleitung
Operating instructions
Notice d'utilisation

maxpower

MAX triple (MAX 3xx)

(13100-122 – 13100-123)



11399011

73972-063/51 Revision 002



Vor Inbetriebnahme diese Bedienungsanleitung sorgfältig lesen! Entstehen durch Nichtbeachtung Schäden, erlöschen die Garantieansprüche. Diese Dokumentation wurde mit größter Sorgfalt erstellt. Dennoch können wir für die vollständige Richtigkeit keine Garantie übernehmen.

Please read these operating instructions carefully before applying power. The warranty is subject to correct input voltages being applied. Repairs or modifications made by anyone other than SCHROFF will invalidate the warranty. This documentation has been compiled with the utmost care. We cannot however guarantee its correctness in every respect.

Avant la mise en service, veuillez lire attentivement la présente notice d'utilisation. Tout dommage dû à l'inobservation de nos instructions n'est pas couvert par notre garantie. La présente documentation a été réalisée avec le plus grand soin mais nous déclinons toute responsabilité en cas d'erreur ou d'omission.