

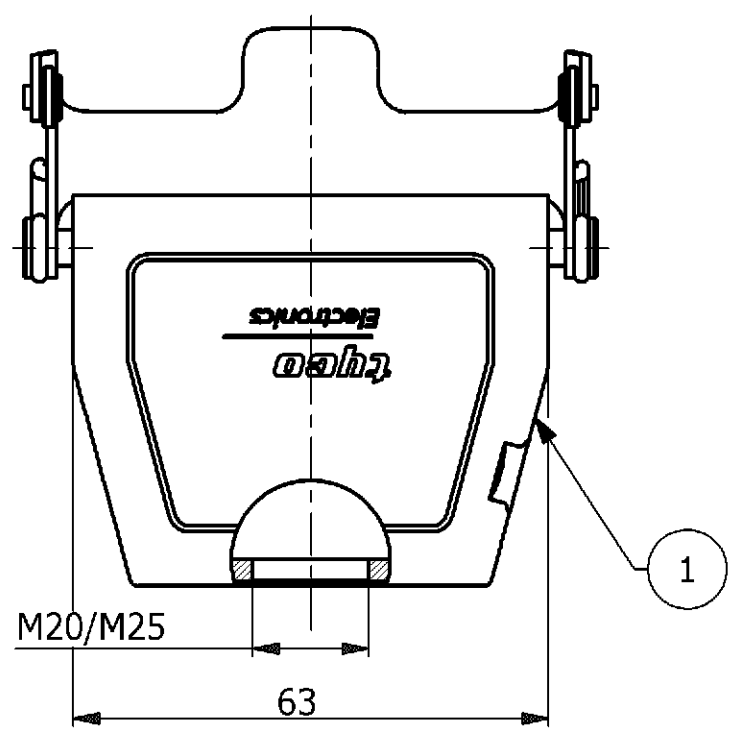
THIS DRAWING IS UNPUBLISHED  
VERTRAULICHE UNVERÖFFENTLICHE ZEICHNUNG

RELEASE FOR PUBLIKATION  
FREI FUER VERÖFFENTLICHUNG

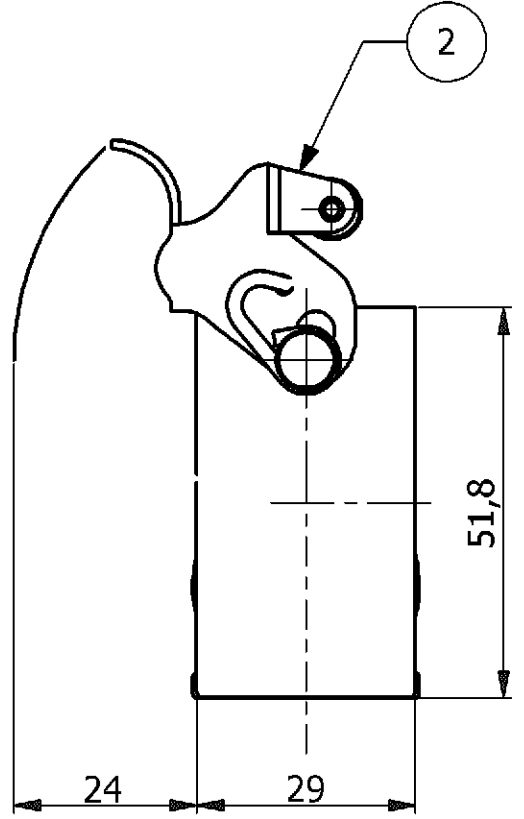
ALL RIGHTS RESERVED  
ALLE RECHTE VORBEHALTEN

BY AMP INCORPORATED

MATED WITH: PASSEND ZU:	LOC	DIST	REVISIONS ÄNDERUNGEN		
BG2	AI	-	P	LTR	DESCRIPTION BESCHREIBUNG
	PROJEKT NR. EGGMA05416		B2	RELEASED AS PER ECR-06-027137	DATE 11/17/2006
					DWN PB
					APVD ST

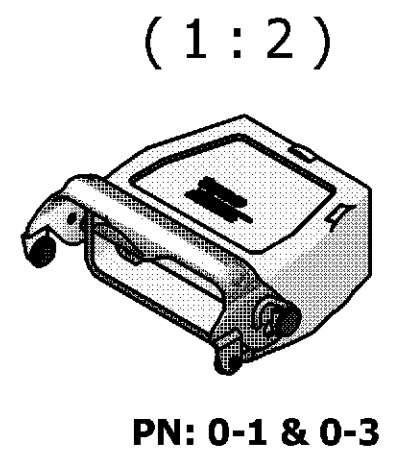


PN: 0-1 & 0-3 as shown



**NOTES,**

- 1 PACKAGING QUANTITY: 5 PIECES PER BOX
- △ 2 MATERIAL: HOUSING: ALUMINIUM DIECASTING ALLOY
- △ 3 SURFACE: POWDER VARNISH GREY
- 4 VARNISH ON THE INSIDE NOT NECESSARY



1	-	Cable to Cable Hood,HA	Aluminium	SURTEC 650 chromital	Black	3	-
1	1	Clip	Steel	Zinc Plated	Blue	2	-
-	1	Cable to Cable Hood,HA	Aluminium	-	Grey	1	-
<b>0-3</b>	<b>0-1</b>	<b>DESCRIPTION</b>	<b>MATERIAL</b>	<b>SURFACE</b>	<b>COLOR</b>	<b>ITEM NO.</b>	<b>REMARKS</b>
<b>ORDERING TEXT</b>							
HA. 10.KDO-LB.1.M20.G				△ 2 PACKAGING			
HA. 10.KDS-LB.1.M25.G				△ 3 PACKAGING			

<p>THIS DRAWING IS A CONTROLLED DOCUMENT FOR AMP INCORPORATED. IT IS SUBJECT TO CHANGE AND THE CONTROLLING ENGINEERING ORGANIZATION SHOULD BE CONTACTED FOR THE LATEST REVISION. DIESES ZEICHNUNGSDOKUMENT WIRD DURCH AMP INCORPORATED KONTROLLIERT. ÄNDERUNGEN, DIE DEN TECHNISCHEN FORTSCHRITT DIENEN, SIND VORBEHALTEN. DEN JEWELIGS LETZTGÜLTIGEN ÄNDERUNGSSTAND ERFAHREN SIE AUF ANFRAGE.</p>		DWN	3/3/2006	Tyco / Electronics AMP GmbH D - 53819 Neunkirchen, Germany
<p>DIMENSIONS: DIMENSIONEN: mm</p>		R.SRINIVAS	3/3/2006	
<p>TOLERANCES UNLESS OTHERWISE SPECIFIED: ALLGEMEINTOLERANZEN</p> <p>n. ISO 8015 - mH-E n. ISO 2768 - 140 n. DIN 16901-</p> <p>0 PLC # 1 PLC # 2 PLC # 3 PLC # ANGLES / WINKEL #</p>		R.SRINIVAS	3/3/2006	
<p>MATERIAL</p>		APVD	3/3/2006	
<p>FINISH / OBERFLÄCHE / FARBE</p>		<p>T.SCHNURPFIL</p>		NAME
<p>△ 2</p>		<p>PRODUCT SPEC. PRODUKTSPEZ.</p>		<p>CABLE-TO-CABLE HOOD HA.10.KDO-LB.1.M20.G</p>
<p>△ 3</p>		<p>APPLICATION SPEC. VERARBEITUNGSSPEZ.</p>		<p>SIZE</p>
<p>---</p>		<p>WEIGHT GEWICHT</p>		<p>CAGE CODE</p>
<p>---</p>		<p>---</p>		<p>DRAWING NO ZEICHNUNGS-NR.</p>
<p>---</p>		<p>---</p>		<p>RESTRICTED TO NUR FUER</p>
<p>---</p>		<p>---</p>		<p>SCALE MASSSTAB</p>
<p>---</p>		<p>---</p>		<p>1:1</p>
<p>---</p>		<p>---</p>		<p>SHEET BLATT</p>
<p>---</p>		<p>---</p>		<p>1</p>
<p>---</p>		<p>---</p>		<p>OF VON</p>
<p>---</p>		<p>---</p>		<p>1</p>
<p>---</p>		<p>---</p>		<p>REV. B2</p>
<p>---</p>		<p>---</p>		<p>CUSTOMER DRAWING / KUNDENZEICHNUNG</p>

H:\HTS\EGGMA\05\_416\_HA10\_Hood and Housing\HA\_10\01\01\_HA\_10\_01.dwg