

69008-1121



EINSTELL-VERFAHREN (HANDPRESSKRAFT)

- 1. Die Presskraft sollte auf (siehe spezifikation) min. eingestellt werden.
2. Falls eine Neueinstellung erforderlich ist:
a) Die Abdeckung des Einstellrades entfernen, die Imbusschraube mit Hilfe eines 2 mm Imbusschlüssel lösen.
b) Mit einem Schraubendreher das Einstellrad auf die nächst höhere Position drehen (Die ungerade Zahlen sind im Uhrzeigersinn angeordnet, die geraden gegen den Uhrzeigersinn).
c) Imbusschraube wieder einsetzen und anziehen.
d) Die Anzuwendende Kraft überprüfen und bei Bedarf Schritt 2 wiederholen.
e) Die Abdeckung des Einstellrades wieder aufsetzen.
3. Wenn die Justierungen und die unten stehenden Vorgaben eingehalten werden, hat die Handzange eine Lebensdauer von mindestens 50000 Verpresszyklen; danach sollte die



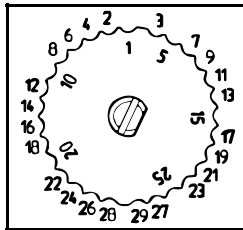
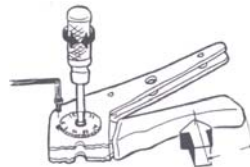
CALIBRATION PROCEDURE (HANDLE FORCE)

- 1. Operating force should be set to (see specification) min. at point shown.
2. Should adjustment be necessary then:
a) Remove adjuster cover (if fitted) and loosen and loosen and remove allen grub screw using a 2mm AF allen wrench.
b) Using a screwdriver turn the numbered adjustment wheel to the next highest number.
NB: The uneven numbers are in a clockwise direction and the even numbers anticlockwise.
c.g. Assuming the tool is set at No. 5 then to increase the pre-load turn wheel clockwise until the 6th position is located over the tapped hole. If it is necessary to move to the 7th position, then the wheel should be turned anticlockwise until the 7th position is over the tapped hole.
c) Refit allen grub screw and tighten.
d) Re-check operating forces as in 1, and repeat step 2, if necessary.
e) Refit adjuster cover (if fitted).



PROCEDURE DE CALIBRAGE

- 1. La force d'utilisation doit être réglée à (voir spécification) au point indiqué.
2. Déroulement du réglage:
a) Défaire les deux flasques plastiques, ôter la vis de blocage avec une clé ALEN de 2 mm.
b) Utiliser un tournevis pour ajuster la roue sur un autre numéro.
Attention: les numéros impairs sont positionnés dans le sens des aiguilles d'une montre, les numéros pairs dans le sens inverse.
Pour exemple: Si la pince est réglée sur 5, pour passer à 6, tourner le roue dans le sens horaire jusqu'au cran 6. Si le réglage n'est pas suffisant pour passer à 7, tourner la roue dans le sens inverse jusqu'au cran 7.
c) Resserrer la vis de blocage.
d) Remonter les 2 flasques.
3. Si le réglage est au maximum, et si la force est inférieure à la spécification, la pince doit être changée. (durée de vie donnée pour environ 50000 cycles).



Instructions in German, UK English, and French regarding the adjustment wheel rotation for correct termination height.



HANDZANGE BESCHREIBUNG

Parallel Aktion Krimp Handzange mit Verpresseinsatz für den Telecom plug.

HAUPTMERKMALE

- 1. Verpresst den Molex Stecker 90075 6x4.
2. Entwickelt für Prototypen erstellung, kleinen Stückzahlen und Reparatur Applikationen.
3. Ersatz Verpresseinsätze: 69008-1126.
4. Extra Verpresseinsätze verfügbar:
90075-4x4: 69008-1125
90075-8x8: 69008-1129
90075-6x6: 69008-1127

SPEZIFIKATION

Maße: 200mm x 150mm x 50mm
Gewicht: 0,5kg
NOTE: Andere Verpresseinsätze für die Stecker (87031, 87281, 87522 & 95043)

Verpress Spezifikation (siehe auch die Produkt Spezifikation 90075)



HANDTOOL DESCRIPTION

Parallel action handtool with die set for Telecom plug.

FEATURES

- 1. Terminates Molex Connector 90075 6x4.
2. Designed for prototype; small batch and field repair applications.
3. Replacement die set: 69008-1126.
4. Extra Die sets available:
90075-4x4: 69008-1125
90075-8x8: 69008-1129
90075-6x6: 69008-1127

SPECIFICATION

Size: 200mm x 150mm x 50mm
Weight: 0.5kg
NOTE: Other Die Sets are available to fit this Pistol (87031, 87281, 87522 & 95043).

Crimp Specification (see also product specification 90075)



PINCE MANUELLE DESCRIPTION

Pince à déplacement parallèle avec kit d'outillage pour télécom plug.

CARACTERISTIQUES

- 1. Raccordement des connecteurs Molex 90075 6x4.
2. Désignée pour prototype, petite production et travaux de maintenance.
3. Replacement kit d'outillage: 69008-1126.
4. Kit d'outillage disponibles:
90075-4x4: 69008-1125
90075-8x8: 69008-1129
90075-6x6: 69008-1127

SPECIFICATION

Taille: 200mm x 150mm x 50mm
Poids: 0,5kg
NOTE: Autres kits d'outillages pour cette pince (87031, 87281, 87522 & 95043).

Spécifications de sertissage (voir aussi les spécifications des produits 90075)

Table with 4 columns: Die Presskraft sollte auf / Handle operating force / La force d'utilisation, 17.5 ± 2.5 kg, (38,5 ± 5,5lbs), and an empty cell.



VERARBEITUNGS-ANLEITUNG

1. Einführen des Abisolierten Kabel in den Plug.
2. Einführen des Steckers mit dem Kabel in die Handzange.
3. Den Stecker bis zum Endanschlag in das Verpresswerkzeug inführen, das Verpresswerkzeug über den Ratschen Endpunkt mit den Handgriffen zusammendrücken bis es völlig geschlossen ist.
4. Handgriffe los lassen.
5. Den Angeschlagenen Kabelbaum aus dem Werkzeug entfernen.

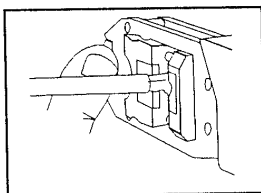
WARTUNGS- UND PFLEGEANLEITUNG

1. Die 5 Schrauben von der Abdeckung entfernen.
2. Die Plastikabdeckung vom Metallrahmen durch Auseinanderziehen entfernen..
3. Werkzeug säubern, Schmutz und Materialreste entfernen.
4. Alle beweglichen Teile mit SAE 20 O1 (oder gleichwertigem) leicht einölen.
5. Beide Federn auf Beschädigung oder Abnutzung untersuchen und wenn nötig ersetzen.



OPERATION PROCEDURE

1. Push stripped cable into plug.
2. Slide connector assembly into handtool.
3. Push connector fully forward into the tool so the end stop can be felt, then operate handtool lever until handles are fully closed and ratchet release actuates.
4. Release handles.
5. Gently pull assembly from die set.



MAINTENANCE PROCEDURE

1. Remove the 5 cover screws.
2. Remove plastic handles from metal tool frame by pulling apart.
3. Clean and remove all foreign matter.
4. Lightly oil all moving parts using SAE 20 oil or equivalent.
5. Inspect both springs for any signs of damage or deterioration and replace if necessary.



UTILISATION

1. Introduire le cable d'nudé dans le connecteur.
2. Introduire le connecteur dans la pince.
3. Maintenir le cable en pression dans la mâchoire et presser le levier du pistolet à fond.
4. Relacher la pince.
5. Retirer le connecter de la pince.

MAINTENANCE

1. Défaire les 5 vis de fixation du carter.
2. Désolidariser les 2 flasques plastiques du pistolet.
3. Essuyer et enlever toute matière étrangère.
4. Huiler les pièces en mouvement avec de l'huile SAE 20.
5. Vérifier le bon état des 2 ressorts, sinon les remplacer.



Warning:

Wenn sich die Handzange verklemt während dem Verpressvorgang, drücken Sie diesen schmalen Hebel hier zum entriegeln.

If hand tool jams during operation push the small lever here.

En cas de blocage de la pince pendant le sertissage, la débloquent en poussant le levier.



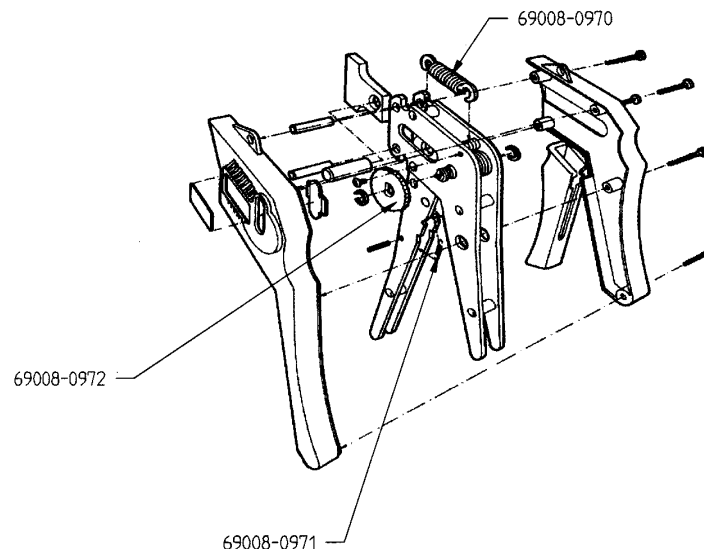
EMPFOHLENE ERSATZTEILE PARALLELHUB-HANDZANGE SERIE 69008



SPARE PARTS RECOMMENDATION PARALLEL ACTION HAND TOOLS 69008 SERIES



PIECES DETACHEES A APPROVISIONNER POUR LA MAINTENANCE DU CORPS DE PINCE SERIE 69008



	BESCHREIBUNG	DESCRIPTION	DESCRIPTION
69008-0970	Hauptfeder	Main spring	Ressort de rappel
69008-0971	Sperrradfeder	Ratchet spring	Ressort cliquet
69008-0972	Justierrad	Adjuster wheel	Roue de réglage

WARNUNG

Nicht zur Produktion von hohen Stückzahlen geeignet, diese Handzange ist nur für kleinere Stückzahlen entwickelt.

Bitte setzen Sie sich mit dem Molex kundenservice in Verbindung, für eine Werkzeug wenn Sie höhere Stückzahlen produzieren.

Bitte darauf achten, das kein Öl oder Fett mit dem Kontakt in Berührung.

WARNING

Due to the high force required to terminate, this tool is designed for very low quantity usage.

Please contact Molex Customer Service if a large production assembly tool is required.

Do not allow any oil or grease to come into contact with the connector.

ATTENTION

Les efforts de raccordement étant très important, cet outil n'est destiné que pour de très faibles quantités.

Contacter MOLEX SERVICE CLIENT pour des volumes importants.

Ne jamais mettre d'huile ou graisse dans les outils de raccordement.