

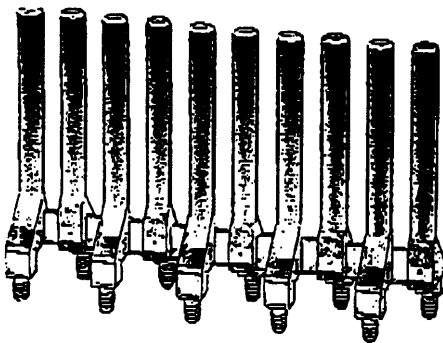
Mehrfach Anzeige stehend Ø 3 mm

Multiple display upright Ø 3 mm

Technische Daten	Technical Data	
LL-Werkstoff	LL-Material	PC glasklar / PC clear UL94
Umgebungstemperatur	Ambient Temperature	-40°C ... +85°C
ESD-Schutz	ESD-Protection	> 12 KV

Dieses Lichtleiter-System in stehender Ausführung bringt Licht in Form einer Ø 3 mm-LED an die Frontplatte. Über mehrere Einpresszapfen wird der Lichtleiter in der Leiterkarte gehalten. Die Länge A der Lichtleiter ist variabel von 9 - 45 mm möglich. Die Verwendung der Lichtleiter erfolgt in Verbindung mit SMD-LED's. Das System kann von 2-fach bis 10-fach geliefert werden, z.B. als Bargraph-Anzeige. Farbige Lichtleiter auf Anfrage.

This light guide system for upright mounting provides light in the form of a Ø 3 mm LED on the front panel. The light guide is held in place on the printed board via several press-in lugs. The length A of the light guide is variable from 9 - 45 mm. The light guide is used in conjunction with SMD-LEDs. The system is available from two-fold to ten-fold, e.g. as a bargraph display. Coloured lightguide on request.



10-fach Anzeige

10 fold display

* Empfohlene LED's Recommended LED's	A (mm)	Art. Nr.
L1-L12	15	1272.1010
L1-L12	30	1272.1020
L1-L12	45	1272.1030

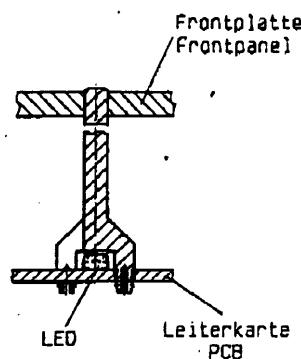
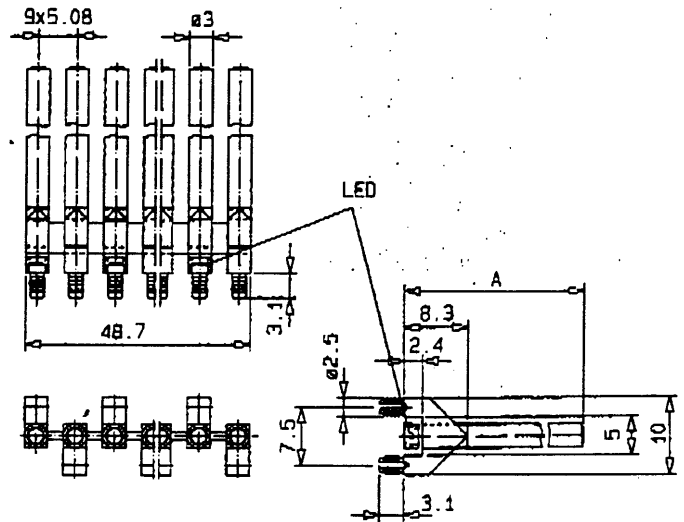
* Seite / page 20-21

Bestellschlüssel für 2-9 Elemente (keine Lagertypen)
Stock number for 2-9 elements (non stock item)

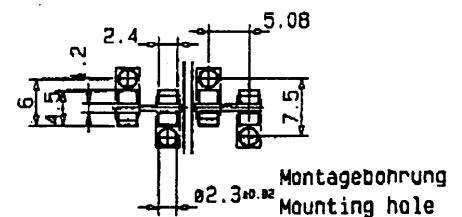
1272.101X
1272.102X
1272.103X

Anzahl der Elemente
Amount of elements

Mindestmenge für 2-9 Elemente und
Sonderlängen = 1000 Stück / auf Anfrage
Minimum quantity for 2-9 elements and
special length = 1000 piece / on request



Layoutvorschlag Layout Suggestion



Allgemeine Hinweise siehe Seite 3
Technische Daten der LED's siehe Seite 25/26

General remarks on page 3
LED-Specification on page 25/26