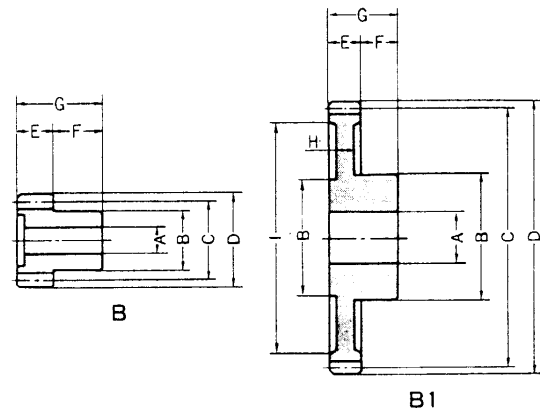
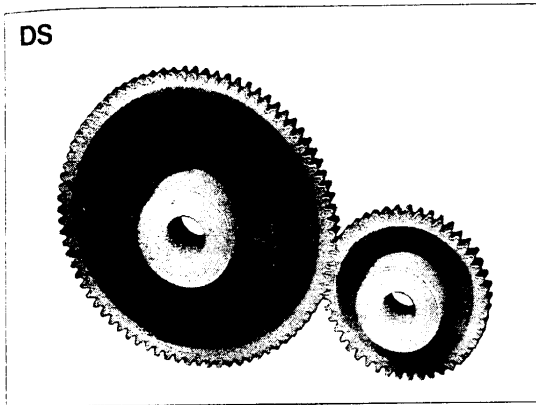


DS 0.5-12 ⇒ DS 0.5-80
Part nos 707-7579 ⇒ 7798

DS 0.8-12 ⇒ DS 0.8-80
Part nos 707-8560 ⇒ 8778

INJECTION MOLDING SPUR GEARS



■ **m0.5 Material: Duracon 20° Pressure Angle Face width: 3 mm**

Catalog No.	z	A	B	B'	C	D	E	F	G	H	I	(Type) Weight-gf
DS 0.5- 12	12	2	4.5	—	6.0	7.0	3	4	7	—	—	(B) 0.2
DS 0.5- 15	15	2	4.5	—	7.5	8.5	3	4	7	—	—	(B) 0.25
DS 0.5- 16	16	3	6	—	8.0	9.0	3	4	7	—	—	(B1) 0.30
DS 0.5- 18	18	3	6	—	9.0	10.0	3	4	7	—	—	(B1) 0.35
DS 0.5- 20	20	4	8	—	10.0	11.0	3	4	7	—	—	(B1) 0.5
DS 0.5- 24	24	4	8	5	12.0	13.0	3	4	7	1.8	9.5	(B1) 0.7
DS 0.5- 25	25	4	8	6	12.5	13.5	3	4	7	1.8	10	(B1) 0.8
DS 0.5- 28	28	4	8	6	14.0	15.0	3	4	7	1.8	12	(B1) 0.9
DS 0.5- 30	30	5	10	7	15.0	16.0	3	4	7	1.8	12	(B1) 1.0
DS 0.5- 32	32	5	10	7	16.0	17.0	3	4	7	1.8	13	(B1) 1.1
DS 0.5- 35	35	5	10	7	17.5	18.5	3	4	7	1.8	14.5	(B1) 1.3
DS 0.5- 36	36	5	10	7	18.0	19.0	3	4	7	1.8	15	(B1) 1.4
DS 0.5- 40	40	5	12	8	20.0	21.0	3	4	7	1.8	17	(B1) 1.7
DS 0.5- 45	45	5	12	8	22.5	23.5	3	4	7	1.8	19	(B1) 2.1
DS 0.5- 48	48	5	12	8	24.0	25.0	3	4	7	1.8	21	(B1) 2.3
DS 0.5- 50	50	5	12	8	25.0	26.0	3	4	7	1.8	22	(B1) 2.5
DS 0.5- 56	56	6	14	10	28.0	29.0	3	5	8	1.8	24.5	(B1) 3.1
DS 0.5- 60	60	6	14	10	30.0	31.0	3	5	8	1.8	26.5	(B1) 3.5
DS 0.5- 64	64	6	14	10	32.0	33.0	3	5	8	1.8	28.5	(B1) 4.0
DS 0.5- 70	70	6	14	10	35.0	36.0	3	5	8	1.8	31.5	(B1) 4.6
DS 0.5- 72	72	6	14	10	36.0	37.0	3	5	8	1.8	32.5	(B1) 5.0
DS 0.5- 80	80	6	14	10	40.0	41.0	3	5	8	1.8	36.5	(B1) 6.0

707-7579
-7580
-7592
-7609
-7610
707-7622
-7634
-7646
-7658
-7660
707-7671
-7683
-7645
-7701
-7713
707-7737
-7749
-7750
-7762
-7774
707-7786
-7798

■ **m0.8 Material: Duracon 20° Pressure Angle Face width: 4 mm**

DS 0.8- 12	12	3	6	4	9.6	11.2	4	5	9	2	6.7	(B1) 0.55
DS 0.8- 15	15	3	6	5	12.0	13.6	4	5	9	2	8.8	(B1) 0.65
DS 0.8- 16	16	4	8	6	12.8	14.4	4	5	9	2	9.2	(B1) 1.0
DS 0.8- 18	18	4	8	6	14.4	16.0	4	5	9	2	10.7	(B1) 1.2
DS 0.8- 20	20	5	10	8	16.0	17.6	4	5	9	2	12.7	(B1) 1.5
DS 0.8- 24	24	5	10	8	19.2	20.8	4	5	9	2	15.5	(B1) 2.0
DS 0.8- 25	25	5	10	8	20.0	21.6	4	5	9	2	15.5	(B1) 2.2
DS 0.8- 28	28	5	10	8	22.4	24.0	4	5	9	2	19	(B1) 2.6
DS 0.8- 30	30	6	12	10	24.0	25.6	4	5	9	2	20	(B1) 3.0
DS 0.8- 32	32	6	12	10	25.6	27.2	4	5	9	2	21.7	(B1) 3.4
DS 0.8- 35	35	6	12	10	28.0	29.6	4	5	9	2	24	(B1) 3.9
DS 0.8- 36	36	6	12	10	28.8	30.4	4	5	9	2	25	(B1) 4.1
DS 0.8- 40	40	6	12	10	32.0	33.6	4	5	9	2	28.3	(B1) 5.0
DS 0.8- 45	45	6	12	10	36.0	37.6	4	5	9	2	32	(B1) 6.2
DS 0.8- 48	48	6	15	11.7	38.4	40.0	4	6	10	2	34.3	(B1) 7.5
DS 0.8- 50	50	6	15	11.7	40.0	41.6	4	6	10	2	36	(B1) 8.0
DS 0.8- 56	56	6	15	11.7	44.8	46.4	4	6	10	2	41	(B1)10.0
DS 0.8- 60	60	6	15	11.7	48.0	49.6	4	6	10	2	44	(B1)11.0
DS 0.8- 64	64	6	16	11.7	51.2	52.8	4	6	10	2	47.5	(B1)12.0
DS 0.8- 70	70	6	16	11.7	56.0	57.6	4	6	10	2	52	(B1)15.0
DS 0.8- 72	72	6	16	11.7	57.6	59.2	4	6	10	2	54	(B1)16.0
DS 0.8- 80	80	6	16	11.7	64.0	65.6	4	6	10	2	60	(B1)19.0

707-8560
-8572
-8594
-8596
-8602
707-8614
-8626
-8638
-8640
-8651
707-8663
-8675
-8697
-8699
-8705
707-8717
-8729
-8730
-8742
-8754
707-8766
-8778