

5

4

3

2

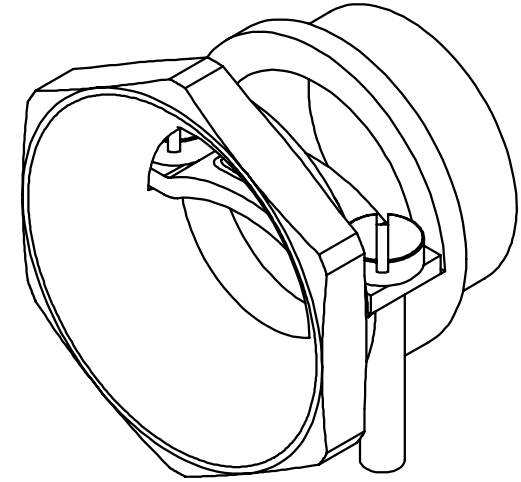
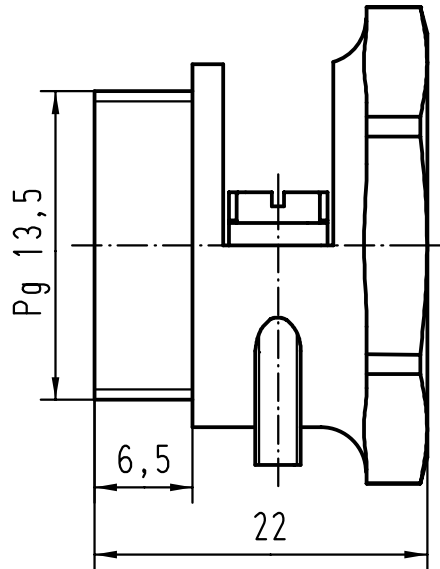
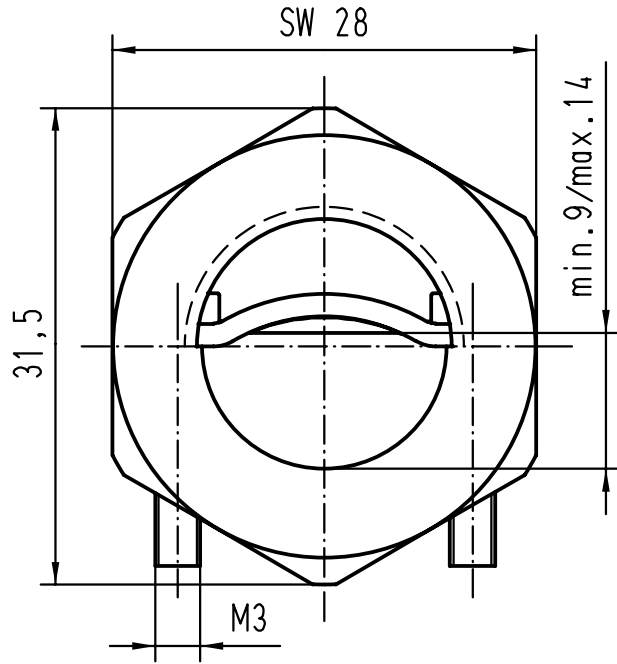
1

D



C

B

A



Form B

 All Dimensions in mm Original Size DIN A 4		Techn. Character.			Nicht tolerierte Masse/ Free size tolerances		
			Dat.	Name	Massstab/ Scale	Spezial-Kabelverschraubung Metall/ special cable clamp metal für Standard Gehäuse / for standard housings	
			Detail.	05.01.99 KR			
			Insp.	SDT.			
			Stand.		2:1	TB 09 00 000 5102 Sub. TB 09 00 000 51. Bl.1/4 v. 04.02.93	
25435			HARTING KGaA				
Mod.	Dat.	Name	D-32339 ESPELKAMP				
						Blatt/ page	