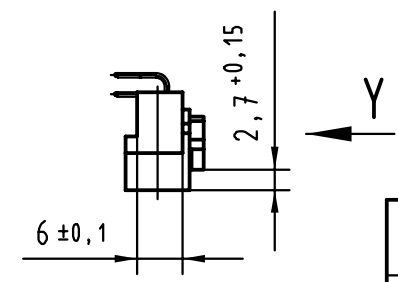
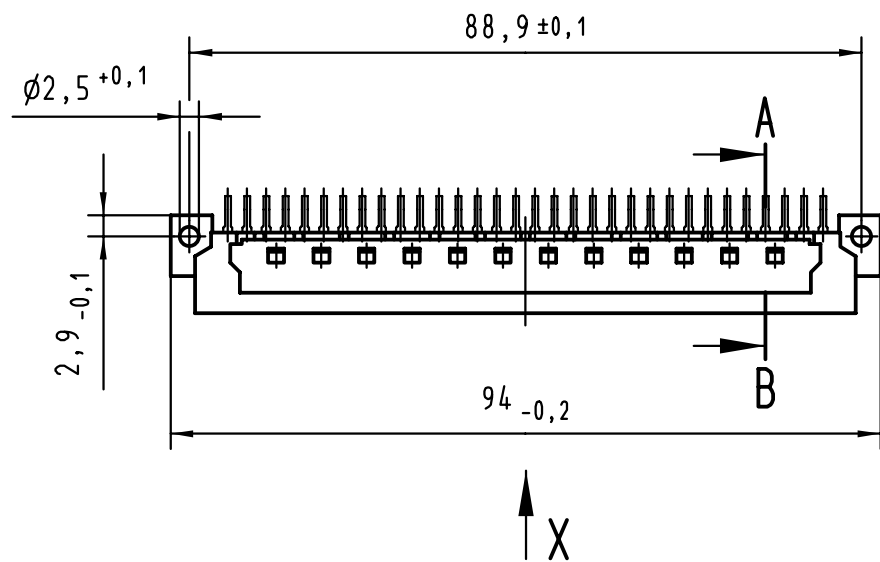
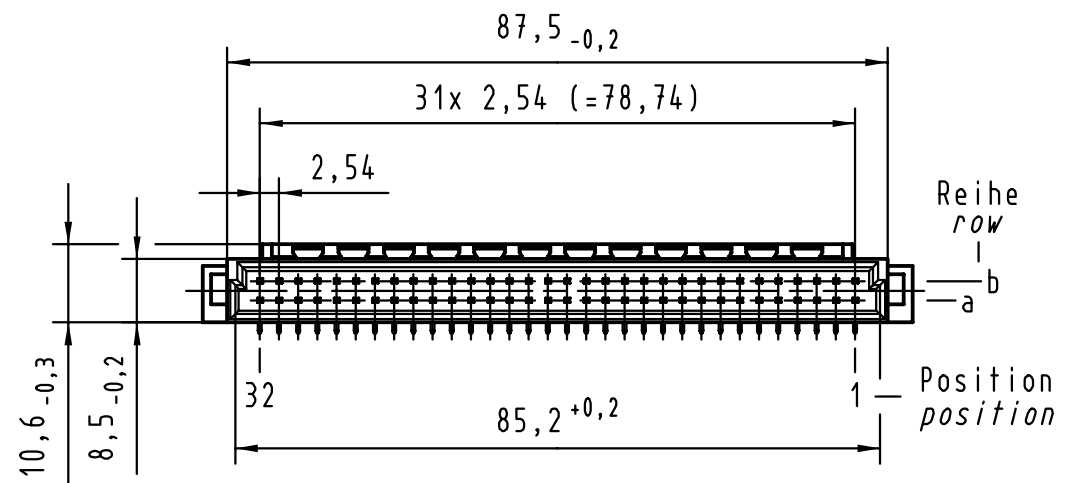
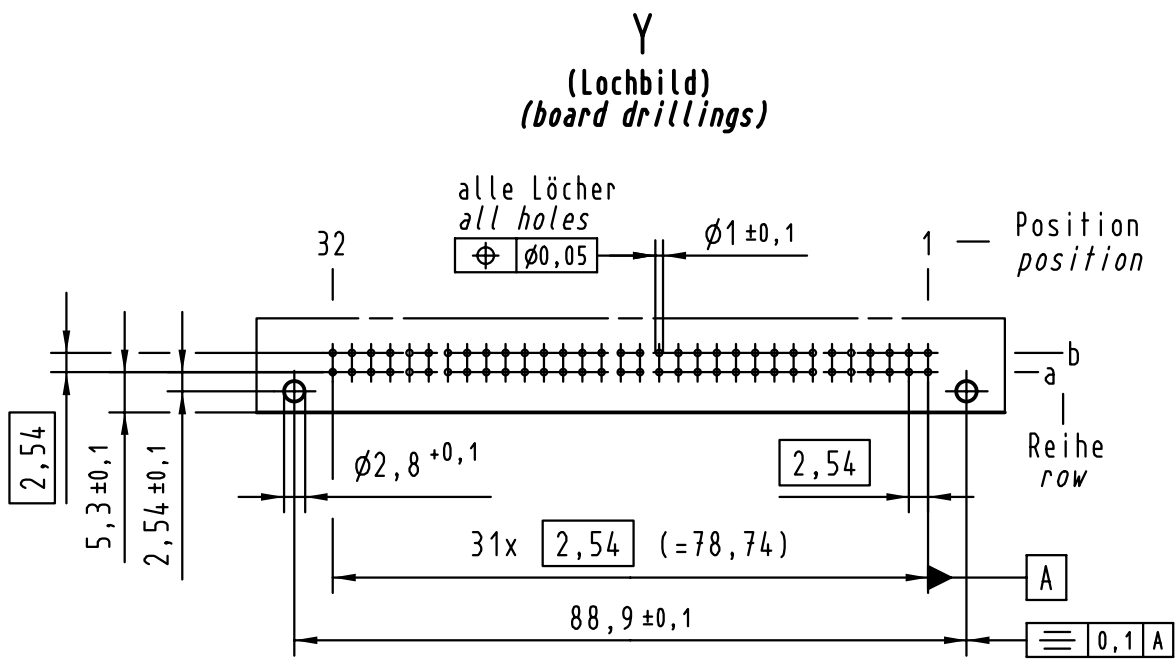
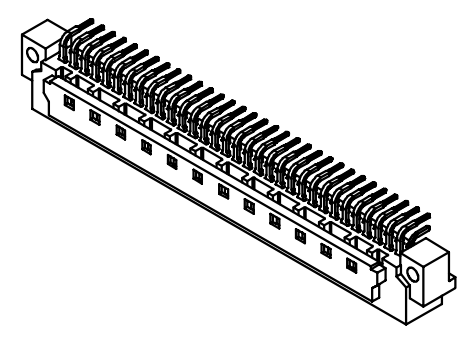
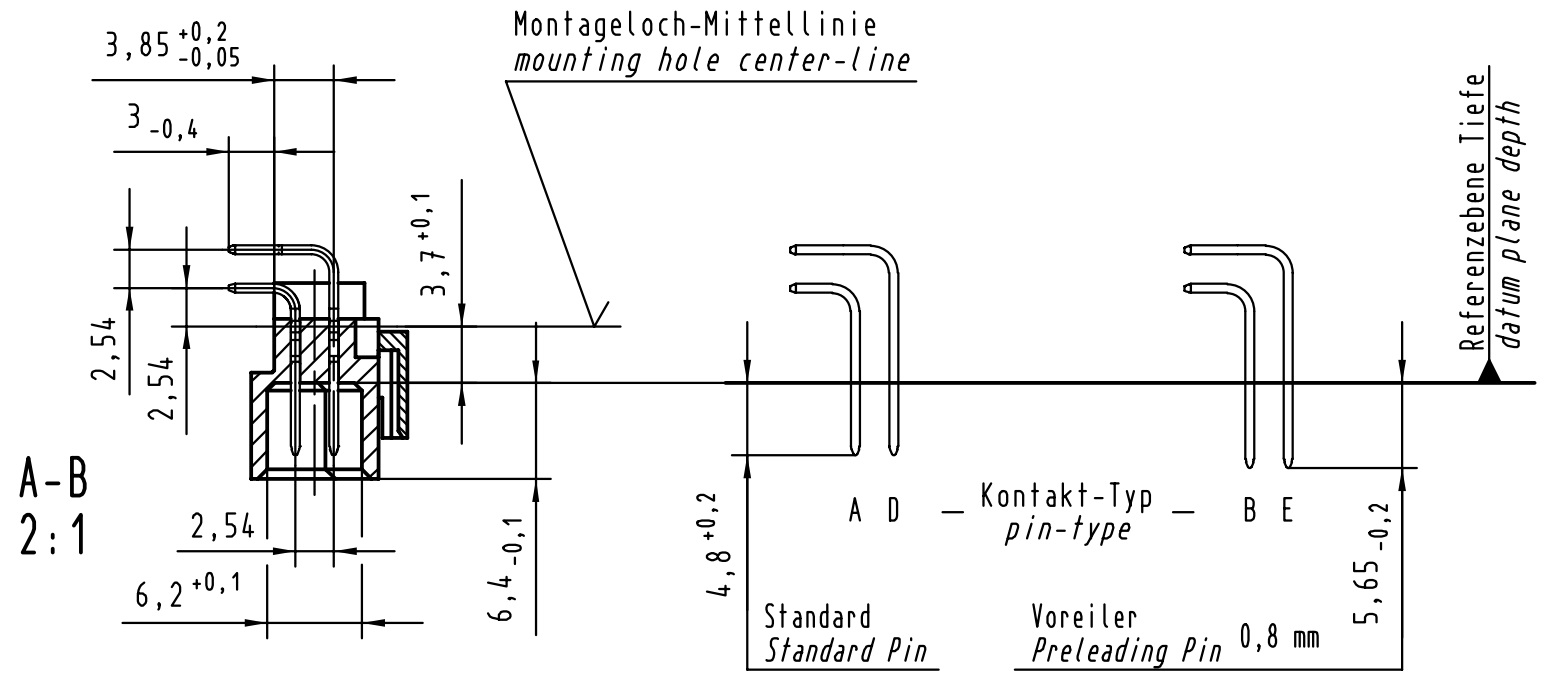
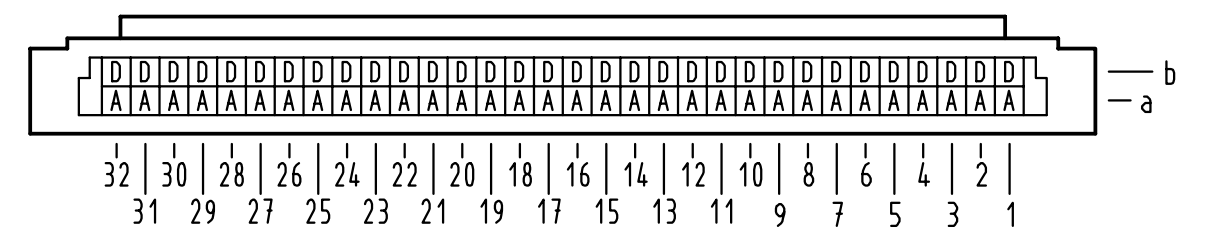


Alle Rechte vorbehalten/ All rights reserved



X Kontaktbelegung
contact loading



09 02 664 5921	-	min.0,76µm (30µm) Au über/over min.1,27µm (50µm) Ni
09 02 664 4921	VG	Au über/over Ni
09 02 664 7921	3	Au über/over Ni
09 02 664 6921	2	Au über/over Ni
09 02 664 2921	1	Au über/over Ni
Bestell-Nr. Part-No.	Anforderungsstufe nach IEC performance level per IEC	Kontaktoberfläche Contact Plating

<p>All Dimensions in mm Original Size DIN A 3</p>	Techn. Character.			<p>Nicht tolerierte Maß/Free size tolerances siehe /see IEC 603-2</p>	
		Dat.	Name		
	Detail.	24.07.00	Rie.		
	Insp.	24.07.00	Pa.		
	Stand.			<p>Bauform B Messerleiste mit Kodierung Einlöt, 64 pol. type B male connector with coding solder, 64 pol.</p>	
28028	HARTING KGaA			<p>TB 09 02 664 x921</p>	
Mod. Dat. Name	D-32339 ESPELKAMP				
					Blatt/ page
				Sub.	