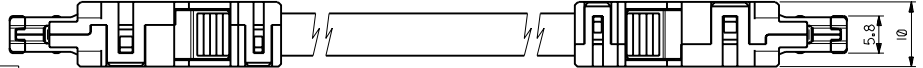
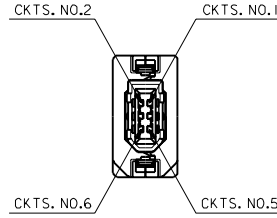
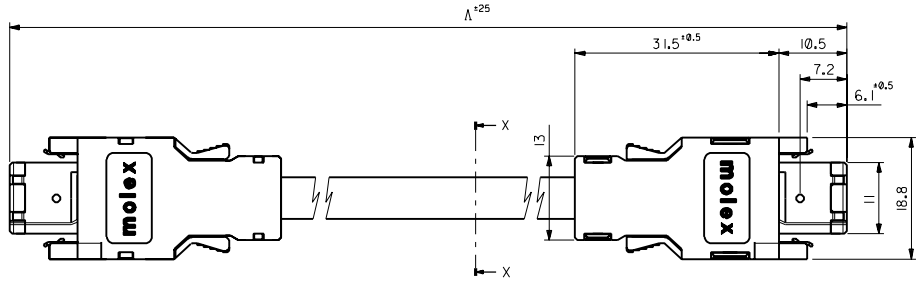
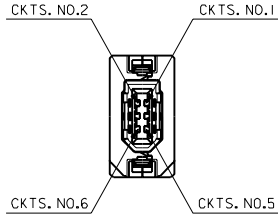


DWG. NO. SD-59233-6***



注記:

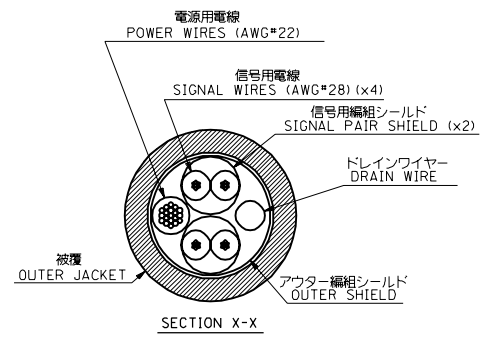
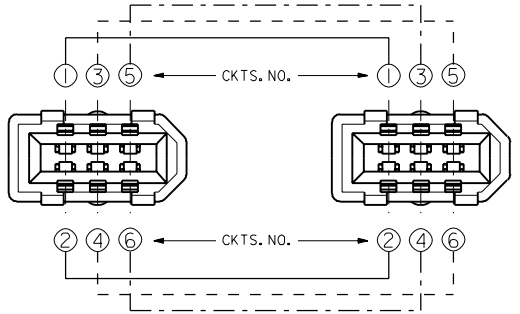
1. 部品構成 PARTS CONSTRUCTION

部 品 名 PARTS NAME	材 質 MATERIAL	色 処 理 COLOR FINISH
ハウジング HOUSING	ガラス入り46ナイロン UL 94V-0 色:黒 NYLON46 G.F. UL94V-0 COLOR:BLACK	—
ターミナル TERMINAL	りん青銅 PHOSPHOR BRONZE	接点部:金メッキ0.76μmMIN. CONTACT AREA:GOLD 0.76μmMIN. 下地メッキ:ニッケルメッキ2μmMIN. UNDER-PLATING:NICKEL 2μmMIN. 芯線部:半田メッキ0.0μmMIN. WIRE TERMINATION AREA:TIN-LEAD 0.0μmMIN.
シェルカバー SHELL COVER	鋼 STEEL	半田メッキ:3μmMIN. TIN-LEAD:3μmMIN.
シェルボディ SHELL BODY	鋼 STEEL	下地メッキ:ニッケルメッキ1.27μmMIN. UNDER-PLATING:NICKEL 1.27μmMIN.
モールドカバーA MOLD COVER A	PC	灰 GRAY
モールドカバーB MOLD COVER B	PC	灰 GRAY
ラッチ LATCH	STEEL USE STAINLESS COLD STRIP SPRING	//
シールドケーブル SHIELD CABLE	ポリ塩化ビニル PVC	灰 GRAY

2. 適用電線 APPLICABLE WIRE

芯線数 CKTS.	サイズ SIZE	導体 CONDUCTOR	絶縁体外径 INS. DIAMETER	仕上外径 FINISH DIAMETER
4 (2対) (TWO PAIR)	AWG# 28	0.38 (7/0.127)	1.0	5.8
1	AWG# 22	0.76 (7/0.254)	1.2	

3. 結線 (半田付け) TERMINATION (SOLDERING)



4500	59233-6003
Λ (mm)	MOLEX ENG. NUMBER
ハース長さ HARNESS LENGTH	

材 質 MATERIAL		体 上 打 FINISH	適用電線範囲 WIRE RANGE	被覆材質 INS. RANGE	DRWN BY	CHK'D BY	APP'D BY	尺 度 SCALE
D	変 更 (LC001840)	—	—	—	97/8/17	—	—	—
C	変 更 (LC00395)	—	—	—	97/8/23	—	—	—
B	変 更 (LC00269)	—	—	—	97/8/23	—	—	—
A	変 更 (LC00222)	—	—	—	97/9/4	—	—	—
0	新規作成 (LC00204)	—	—	—	97/9/4	—	—	—
10 UNDER	—	—	—	—	—	—	—	—
総 務 課 GENERAL AFFAIRS	経 理 内 務 REVISION RECORD	DR. 日 本 電 子 有 限 公 司 CHK. 品 保 部	—	—	T.NITSU T.YAMAGUCHI	—	—	—

THIS DRAWING CONTAINS INFORMATION THAT IS PROPRIETARY TO MOLEX/JAPAN AND SHOULD NOT BE USED WITHOUT WRITTEN PERMISSION
本図面は日本モレックス(株)の所有する権利をもち、他社の許可なく複製を禁止する。
4 3 2

MM DIMENSIONS IN METRIC DO NOT SCALE DRAWING