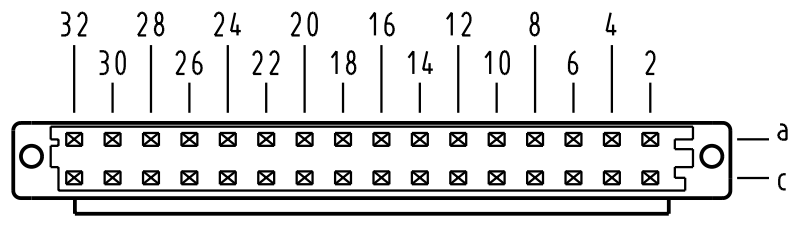


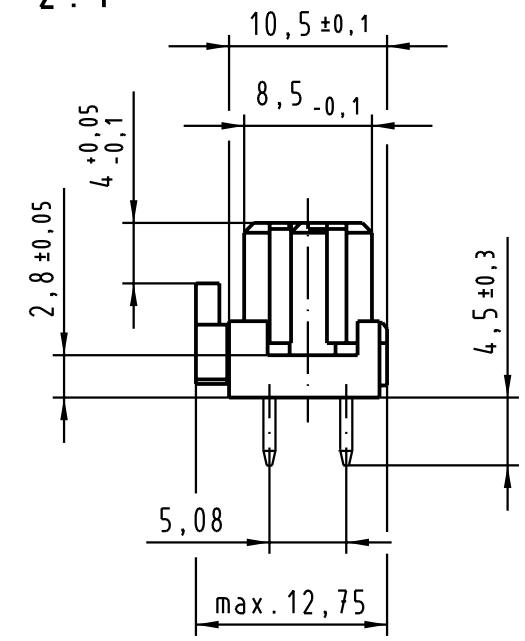
**X**  
Kontaktanordnung  
contact arrangement



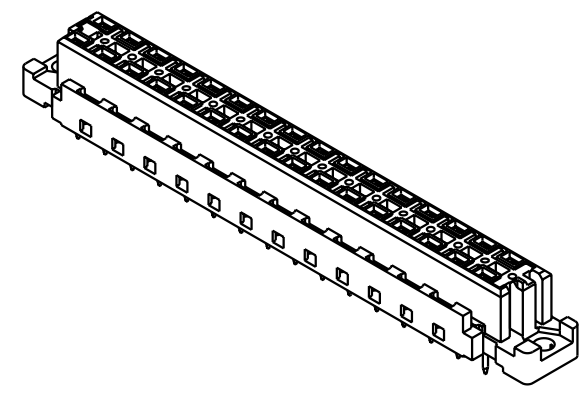
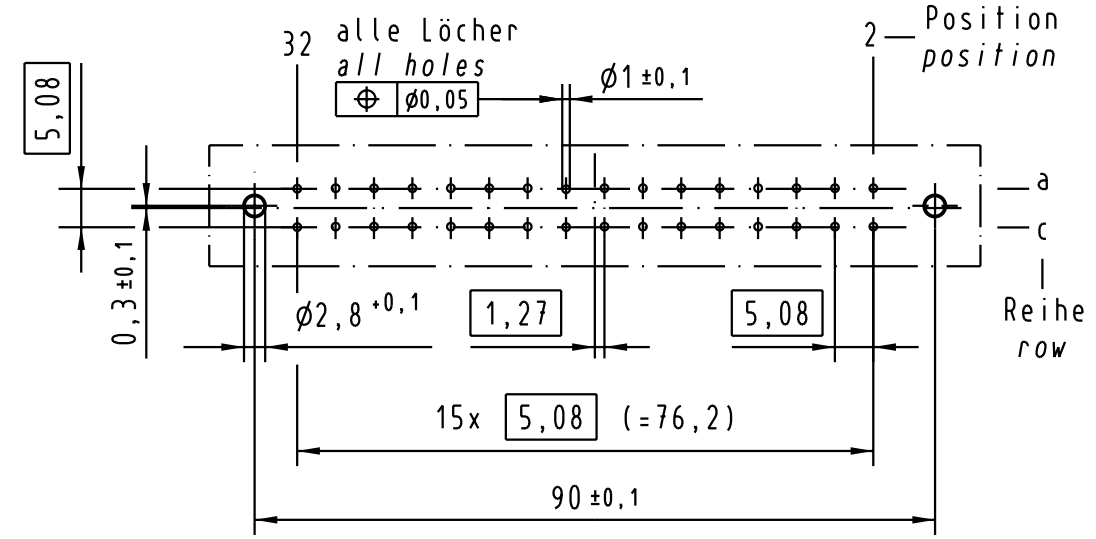
32 Einlöt-Kontakte  
32 solder-contacts

- ⊗ = Einlöt-Kontakt  
= solder-contact
- = Kontaktposition nicht belegt  
= position without contact

**Z**  
2:1

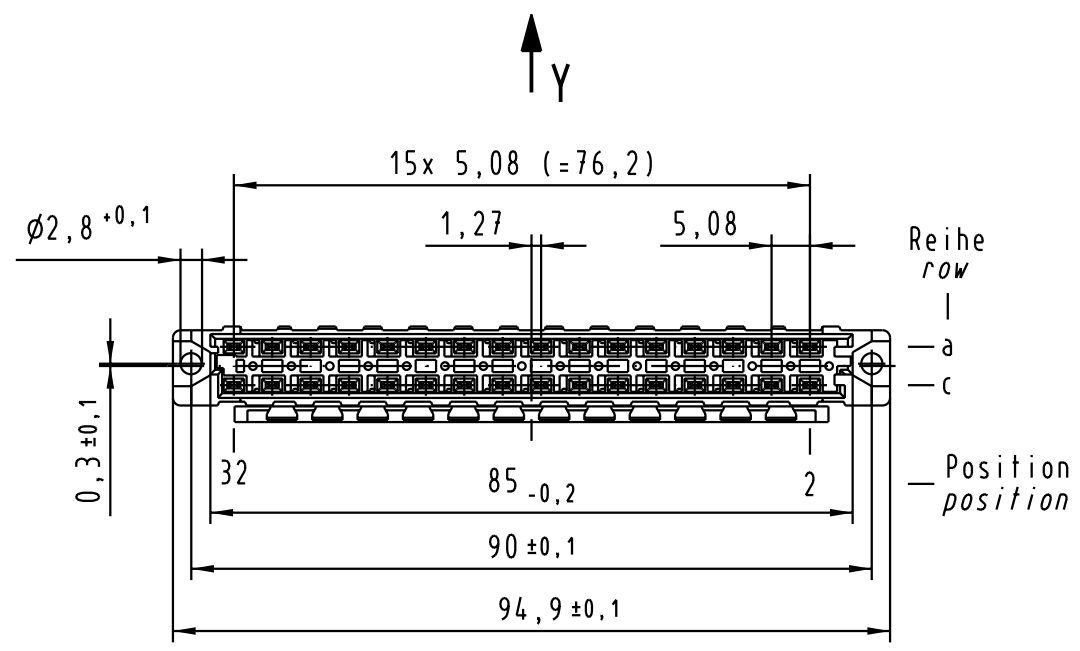
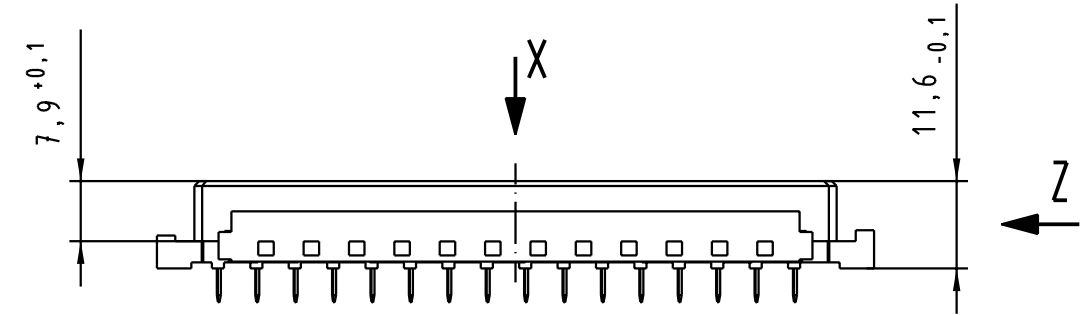
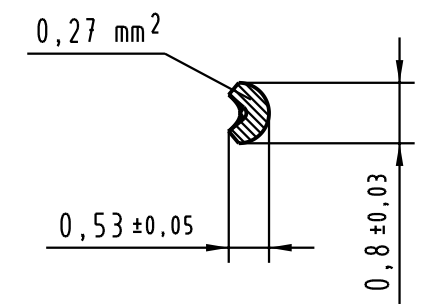


**X**  
(Lochbild)  
(board drillings)



**Y**  
10:1

Querschnitt der Lötanschlüsse:  
cross-section of solder terminations:



09 04 732 6831	2	Au über/over Ni
Bestell-Nr. part-no.	Anforderungsstufe nach IEC performance level per IEC	Kontaktoberfläche contact plating

	All Dimensions in mm Original Size DIN A 3		Techn. Character. siehe / see IEC 60603-2		Nicht tolerierte Maßel Free size tolerances siehe / see IEC 60603-2	
	Mod.	Dat.	Name	Maßstab/Scale	Bauform D Federleiste mit Kodierung Einlöt 4,5 32 pol. type D female connector with coding solder 4,5 32 pol.	
31591				1:1 2:1, 10:1	TB 09 04 732 x831	
			HARTING Electronics GmbH & Co. KG D-32339 ESPELKAMP		Blatt / page	

Alle Rechte vorbehalten/ All rights reserved