



# 12 HU SERIES コイン電池ホルダー

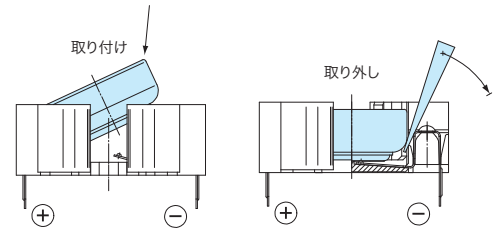
電池ホルダー / 電池ボックス



- LR44、CR1220～CR2477まで8サイズが選択できるコイン電池ホルダーシリーズです。
- 端子は基板取付ピン構造です。
- ホルダーがコンパクト設計なので基板の省スペース化が出来ます。
- 耐熱温度が高いガラス入りLCP樹脂製です。

テクニカルデータ
使用温度範囲：-40℃～+100℃

推奨電池着脱方法



### 構成内容

ホルダー材質	ホルダー色	端子材質	端子表面処理
ガラス入りLCP (UL94V-0)	アイボリー	SUS301	ニッケルメッキ / スズメッキ

※電池接触部＝ニッケルメッキ、はんだ接触部＝スズメッキ

### 型番・標準価格

型番	適用電池	端子構造	自重 (g)	入数	標準価格
HU357	LR44/SR44	基板取付ピン×3	0.8	1 / 袋	▲ 270
HU1220	CR1220	基板取付ピン×3	0.8	1 / 袋	▲ 190
HU1225	CR1225	基板取付ピン×3	0.7	1 / 袋	160
HU1632	CR1632	基板取付ピン×3	0.8	1 / 袋	▲ 240
HU2032	CR2032	基板取付ピン×3	1.0	1 / 袋	▲ 140
HU2430	CR2430	基板取付ピン×3	1.1	1 / 袋	160
HU2450	CR2450 ※注1	基板取付ピン×3	1.5	1 / 袋	▲ 190
<b>NEW</b> HU2477	CR2477 ※注2	基板取付ピン×3	1.7	1 / 袋	240
HU1220-T	CR1220	基板取付ピン×3	—	50 / トレイ	▲7,540
HU1225-T	CR1225	基板取付ピン×3	—	50 / トレイ	▲6,390
HU1632-T	CR1632	基板取付ピン×3	—	50 / トレイ	▲9,660
HU2032-T	CR2032	基板取付ピン×3	—	50 / トレイ	▲5,110
HU2430-T	CR2430	基板取付ピン×3	—	50 / トレイ	▲6,390
HU2450-T	CR2450 ※注1	基板取付ピン×3	—	50 / トレイ	▲7,260
<b>NEW</b> HU2477-T	CR2477 ※注2	基板取付ピン×3	—	50 / トレイ	9,520

※注1 HU2450には対応できない電池がございます。下記対応表をご参照の上、電池の選択をお願い致します。  
 対応表に記載の無い電池をご利用いただく場合は、必ず電池との適合、通電の確認をした上でご利用下さい。  
 ※注2 HU2477は、renata製電池のみ使用可能です。

▲は値上げした製品です。

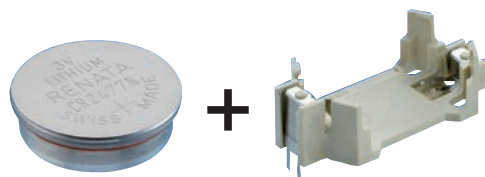
#### 注1. HU2450 電池対応表

メーカー (品名)	対応可否
FDK (CR2450C)	○
maxell (CR2450)	○
maxell (CR2450HR)	×
maxell (CR2450HR-Ex)	×
MITSUBISHI (CR2450B)	○
Panasonic (CR2450)	×
renata (CR2450N)	○
SANYO (CR2450-1BP)	○
SONY (CR2450B-ECO)	○

対応×理由：電池の形状がホルダーと合わない為

#### 注2. HU2477 は、renata 製電池のみ使用可能です。

HU2477 は renata 製電池 (CR2477N) 専用形状となっております。  
 renata 製電池 (CR2477N) は P12-6 に掲載しております。



型番目次 / Photo INDEX

プラスチック ケース

キャリング ケース

防水・防塵 樹脂ボックス

防水・防塵 アルミ / ステンレス ボックス

端子ボックス / 防水コネクタ / ケーブル グランド

アルミ フレーム / ヒートシンク ケース

アルミサッシ ケース

メタル ケース

フリーサイズ ケース / フリーサイズ パネル

ラックケース / サブラック

棚板 / ラックパネル

電池ホルダー / 電池ボックス

アクセサリ / 機構部品

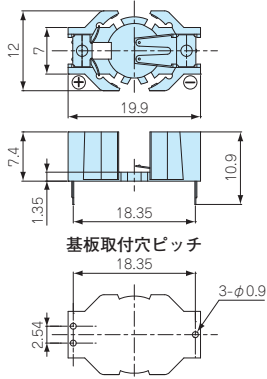
カスタム製品

技術資料 / 各種ご案内

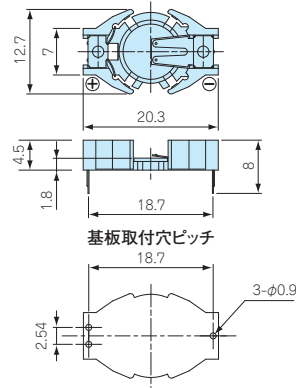
外觀寸法図

■製品のCADデータはホームページよりダウンロード可能です。

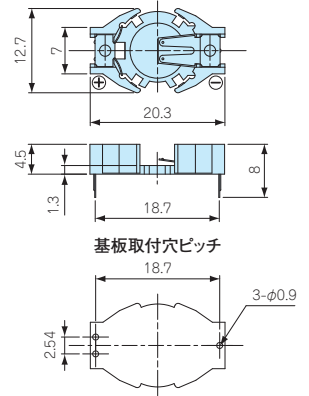
HU357



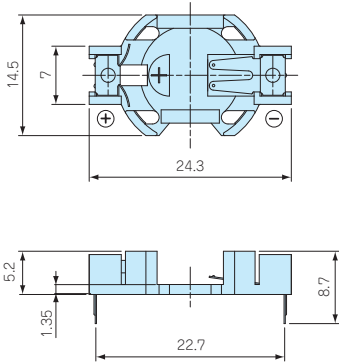
HU1220



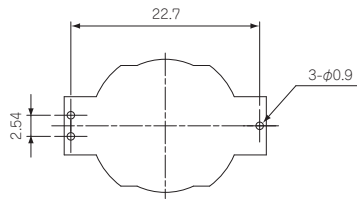
HU1225



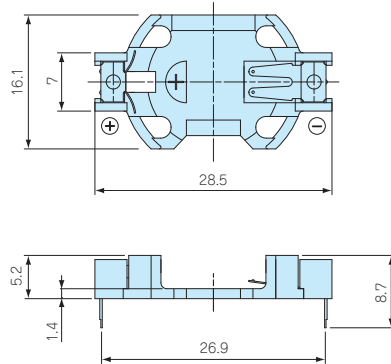
HU1632



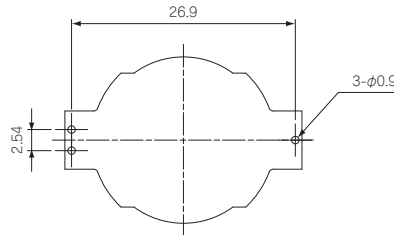
基板取付穴ピッチ



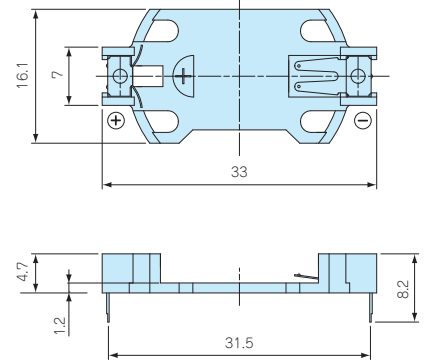
HU2032



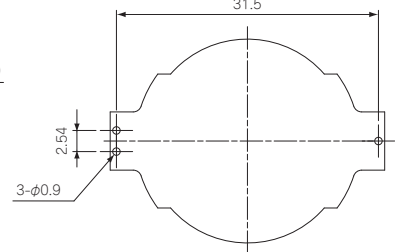
基板取付穴ピッチ



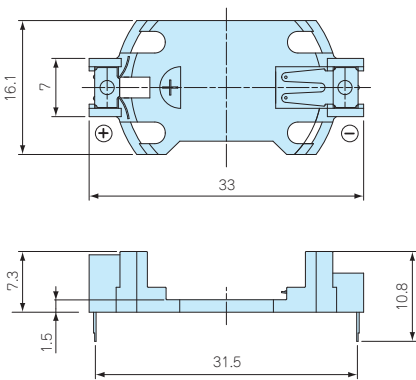
HU2430



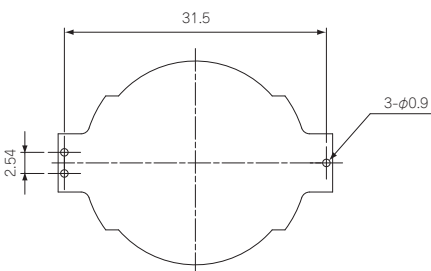
基板取付穴ピッチ



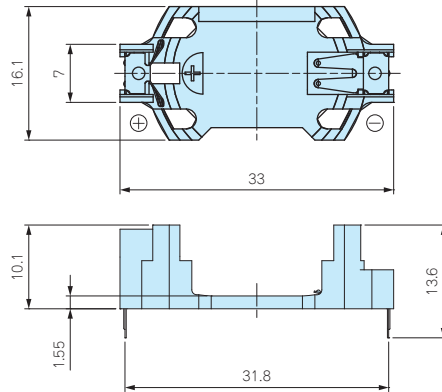
HU2450



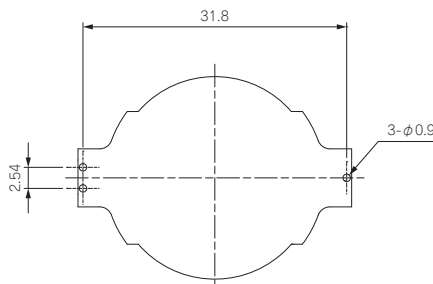
基板取付穴ピッチ



HU2477



基板取付穴ピッチ



型番目次/  
Photo  
INDEX

プラスチック  
ケース

キャリング  
ケース

防水・防塵  
樹脂ボックス

防水・防塵  
アルミ/  
ステンレス  
ボックス

端子ボックス/  
防水コネクタ/  
ケーブル  
グランド

アルミ  
フレーム/  
ヒートシンク  
ケース

アルミサッシ  
ケース

メタル  
ケース

フリーサイズ  
ケース/  
フリーサイズ  
パネル

ラックケース/  
サブラック

機板/  
ラックパネル

電池ホルダー/  
電池ボックス

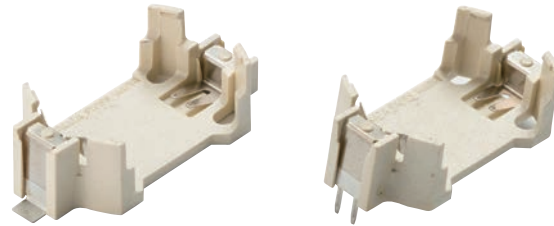
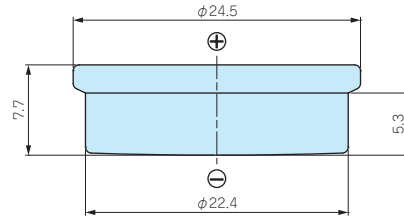
アクセサリ  
/機構部品

カスタム製品

技術資料/  
各種ご案内

CR2477N

二酸化マンガンリチウム電池



テクニカルデータ
使用温度範囲: -40°C~+70°C

- 二酸化マンガンリチウム電池です。
- 自己放電率が小さく、長寿命です。
- UL規格認定品です。(File No. MH14002)
- ご使用いただく前にP12-39に記載しております注意事項を必ずお読み下さい。

電池ホルダーをご使用の際は、P12-3~5・7~8に記載しておりますSMTU2477、HU2477をご使用下さい。

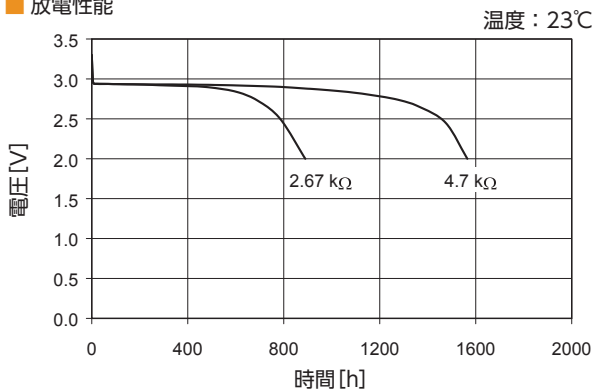
定格・仕様

公称電圧	3V
定格容量	950mAh
標準放電電流	1.0mA
(23°Cでの) 自己放電率	1% / 年

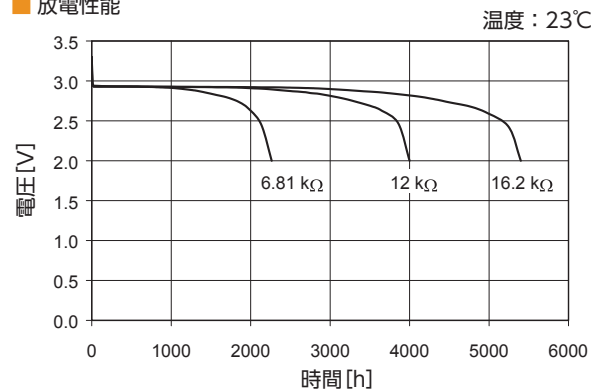
型番・標準価格

型番	適用電池ホルダー	自重 (g)	入数	標準価格
NEW CR2477N	SMTU2477・HU2477	8.3	1	370

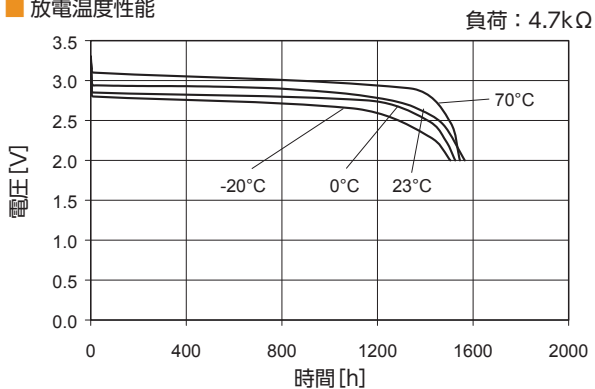
■ 放電性能



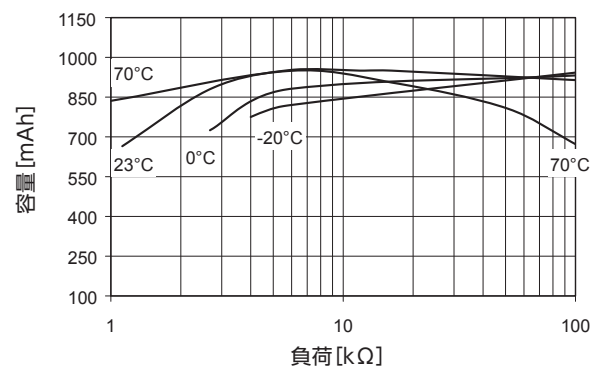
■ 放電性能



■ 放電温度性能



■ 放電負荷と電気容量



※記載のデータ及び数値は、参考値であり保証値ではありません。

型番目次/  
Photo  
INDEX

プラスチック  
ケース

キャリング  
ケース

防水・防塵  
樹脂ボックス

防水・防塵  
アルミ/  
ステンレス  
ボックス

端子ボックス/  
防水コネクタ/  
ケーブル  
グラブド

アルミ  
フレーム/  
ヒートシンク  
ケース

アルミサッシ  
ケース

メタル  
ケース

フリーサイズ  
ケース/  
フリーサイズ  
パネル

ラックケース/  
サブラック

機板/  
ラックパネル

電池ホルダー/  
電池ボックス

アクセサリ  
/ 機構部品

カスタム製品

技術資料/  
各種ご案内