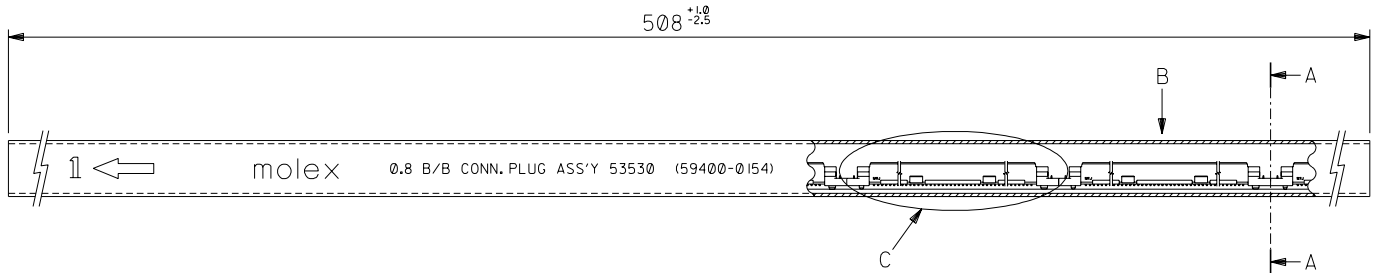
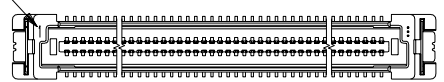


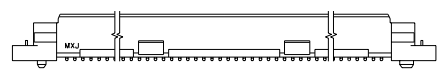
DWG. NO.
SD-53530-008



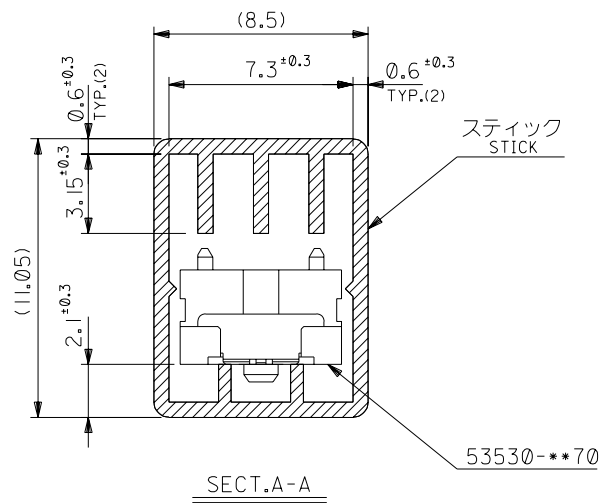
回路番号 1 側
CKT. NO.1 SIDE



VIEW B



DETAIL C



注記
NOTES:

- スティック両端はキャップ止め。
BOTH ENDS WITH CAPS.
- 本製品は53530-***9の鉛フリー品である。
THIS PRODUCT IS LEAD FREE OF 53530-***9.

5	53530-2079	200
5	53530-1879	180
6	53530-1679	160
7	53530-1479	140
8	53530-1279	120
9	53530-1079	100
11	53530-0879	80
13	53530-0679	60
18	53530-0479	40
梱包数量 QUANTITY	MATERIAL NO.	極数 NO. OF CKTS.

DO NOT SCALE DRAWING

EC NO. DRWN: CHK: APPR:	EC NO. DRWN: CHK: APPR:	EC NO. DRWN: CHK: APPR:	EC NO. DRWN: CHK: APPR:	EC NO. DRWN: CHK: APPR:	<p>RELEASED</p> <p>EC NO. J2004-3161</p> <p>DRWN: Y.WADA '04/03/17</p> <p>CHK: M.SASAO '04/03/17</p> <p>APPR: M.SASAO '04/03/17</p>	<p>MATERIAL 材料</p> <p>スティック: ポリ塩化ビニル STICK: PVC</p>	<p>GENERAL TOLERANCES: (UNLESS SPECIFIED) 一般公差</p> <p>10 UNDER 未満 ±0.2</p> <p>10 OVER 以上 30 UNDER 未満 ±0.25</p> <p>30 OVER 以上 ±0.3</p> <p>ANGLE 角度 ±3°</p>	<p>SCALE</p> <p>DESIGN UNITS <input checked="" type="checkbox"/>mm <input type="checkbox"/>INCH</p> <p>DRAWN BY & DATE Y.WADA '04/03/17</p> <p>CHECKED BY & DATE M.SASAO '04/03/17</p> <p>APPROVED BY & DATE M.SASAO '04/03/17</p> <p>CAD FILENAME SD-53530-008.S01</p>	<p>MODEL NO. 53530-***79</p> <p>THIRD ANGLE PROJECTION <input checked="" type="checkbox"/> THIRD ANGLE</p> <p>TITLE: 53530-***70 STICK PACKAGING -LEAD FREE-</p> <p>MATERIAL NO. SEE CHART</p>	<p>DIMENSIONS: <input type="checkbox"/>mm <input type="checkbox"/>INCH <input checked="" type="checkbox"/>mm ONLY</p> <p>SHT 1 OF 1</p> <p>REV B</p>
8	7	6	5	4	3	2	1			