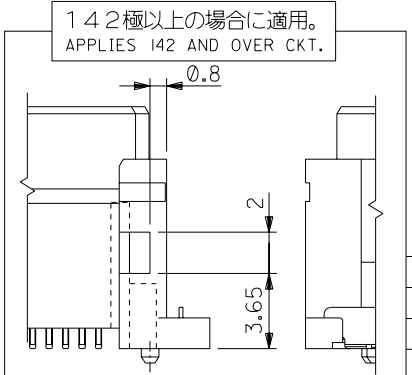
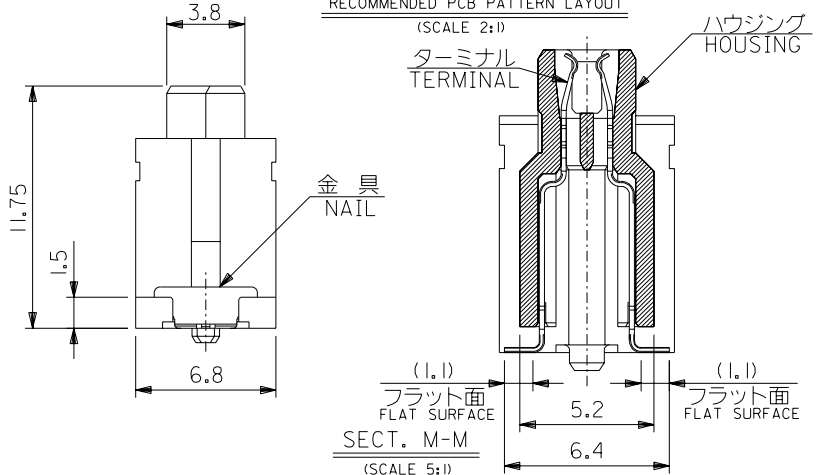
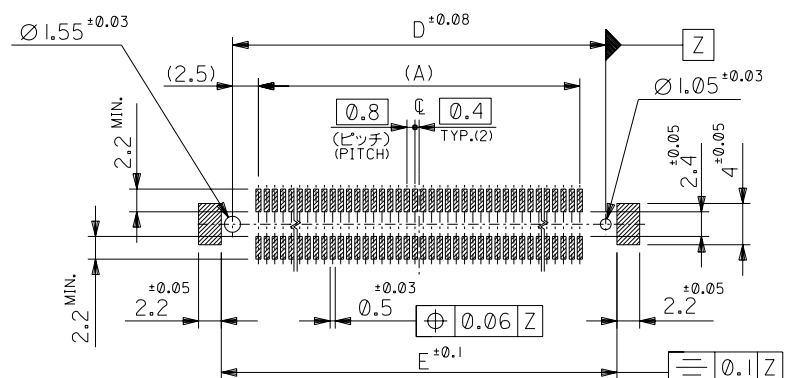


注記 NOTES

- 材質 MATERIAL  
 ハウジング: ガラス入りLCP, 白色, UL94V-0  
 HOUSING: G.F.LCP, WHITE, UL94V-0  
 ターミナル: ベリリウム銅 (t=0.2)  
 TERMINAL: BERYLLIUM COPPER  
 金具: 燐青銅 (t=0.2)  
 NAIL: PHOSPHOR BRONZE
- メッキ仕様 PLATING  
 ターミナル: 接点部: 金メッキ 0.2μmMIN.  
 TERMINAL: CONTACT AREA: GOLD 0.2μmMIN.  
 半田付り部: 錫メッキ 1.0μmMIN.  
 SOLDER TAIL AREA: TIN 1.0μmMIN.  
 下地メッキ: ニッケルメッキ 1.3μmMIN.  
 UNDER-PLATING: NICKEL 1.3μmMIN.  
 金具: 鍍メッキ 1.0μmMIN.  
 NAIL: TIN 1.0μmMIN.  
 下地メッキニッケルメッキ 1.0μmMIN.  
 UNDER-PLATING: NICKEL 1.0μmMIN.
- ターミナル及び金具の半田付面のバラツキ寸法  
 TERMINAL AND NAIL COPLANARITY  
 Y面を基準とし、上へ0.05下へ0.1の範囲にあり、  
 目つテール平坦度は、0.1 MAX. とする。  
 TAILS TO BE WITHIN 0.05 UPWARD AND 0.1 DOWNWARD FROM Y-DATUM PLANE.  
 AND TAIL COPLANARITY TO BE 0.1 MAX.
- 同一基板内に複数個(2ヶ以上)の使用は避けてください。  
 MXJ DOES NOT RECOMMEND THE USAGE OF TWO OR MORE OF THESE CONNECTORS  
 BETWEEN A SINGLE PAIR OF P.C.BOARD.
- 本製品は 52777-\*\*\*0 の鉛フリー品である。  
 THIS PRODUCT IS LEAD FREE OF 52777-\*\*\*0.



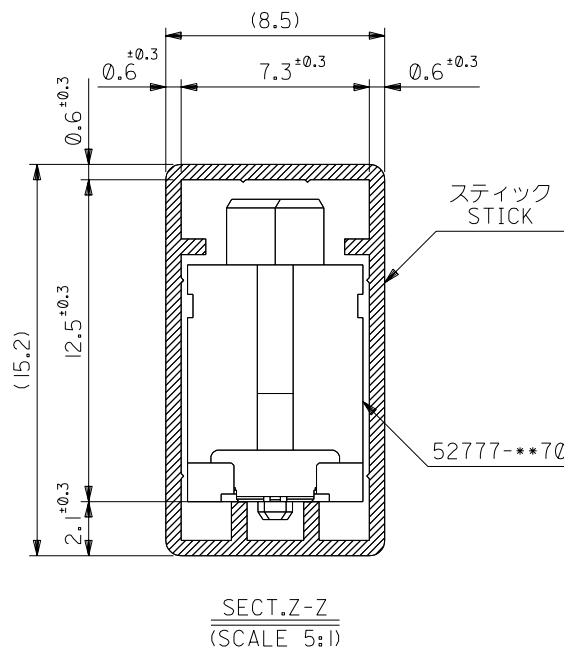
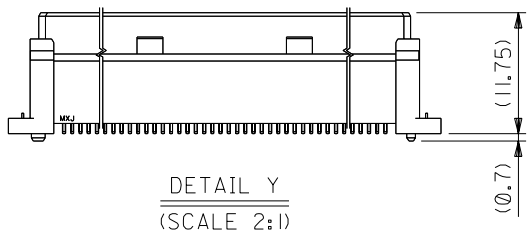
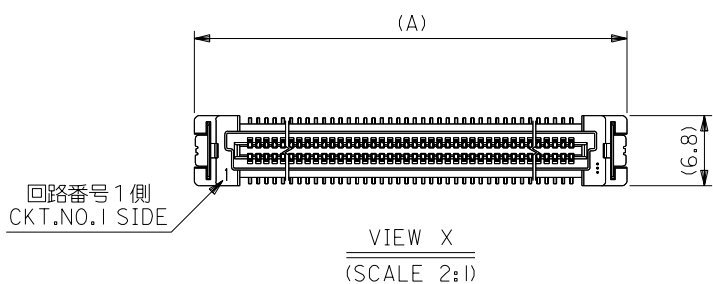
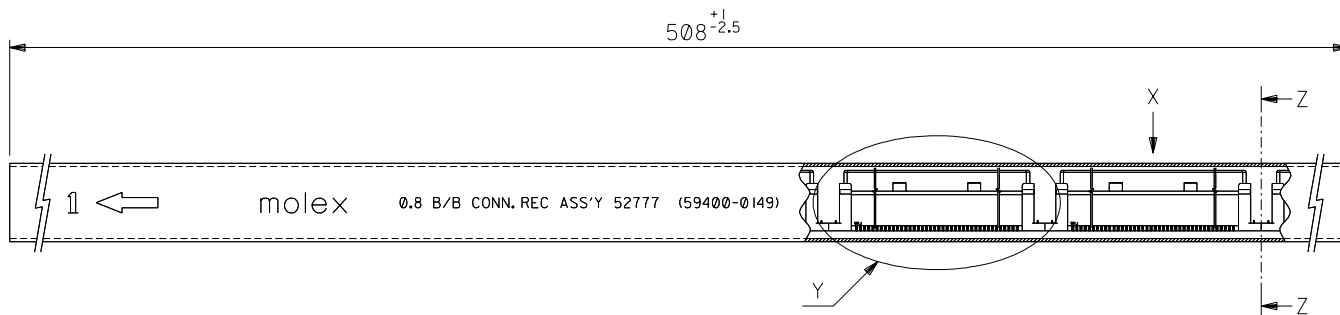
52777-***70	角度 ANGLE	+3°
MODEL NO.	30以上 OVER	+0.3
	10以上 OVER 30未下 UNDER	+0.25
	10未下 UNDER	+0.2
一般公差 GENERAL TOLERANCES	記号 LTR	変更内容 REVISION RECORD



78.4	76.2	82	77.8	71.2	52777-1870	180
62.4	60.2	66	61.8	55.2	52777-1470	140
46.4	44.2	50	45.8	39.2	52777-1070	100
38.4	36.2	42	37.8	31.2	52777-0870	80
30.4	28.2	34	29.8	23.2	52777-0670	60
22.4	20.2	26	21.8	15.2	52777-0470	40
E	D	C	B	A	MATERIAL NO.	極数 NO. OF CKTS.

材料 MATERIAL	注記参照 SEE NOTES	molex MOLEX-JAPAN CO.,LTD. 日本モレックス株式会社
仕上げ FINISH	注記参照 SEE NOTES	REVISE ONLY ON CAD SYSTEM
適用電線範囲 WIRE RANGE	—#—	TITLE 名称
被覆外径 INS. RANGE	—#—	0.8 BOARD TO BOARD CONN. REC. HOUSING ASS'Y (H=11.75) -LEAD FREE-
DRAWN BY '04/03/12 M.NABEI	CHK'D BY '04/03/12 K.TOJO	DWG. NO. SD-52777-005
APP'D BY '04/03/12 M.SASAO	DR. DATE	REV 0

8 7 6 5 4 3 2 1



注記  
NOTES

1. スティック両端はキャップ止め。  
BOTH ENDS WITH CAPS.
2. 本製品は 52777-\*\*\*9 の鉛フリー品である。  
THIS PRODUCT IS LEAD FREE OF 52777-\*\*\*9.

5	82	52777-1879	180
7	66	52777-1479	140
9	50	52777-1079	100
11	42	52777-0879	80
13	34	52777-0679	60
18	26	52777-0479	40

52777-***79	梱包数量 QUANTITY PACKAGING	A	MATERIAL NO.	極数 NO. OF CKTS.
MODEL NO.				

材料 MATERIAL スティック:ポリ塩化ビニル STICK: PVC	molex MOLEX-JAPAN CO.,LTD. 日本モレックス株式会社		
仕上げ FINISH		REVISE ONLY ON CAD SYSTEM	
適用電線範囲 WIRE RANGE	TITLE 名称 52777-***70 STICK PACKAGING -LEAD FREE-		
被覆外径 INS. RANGE			
DRAWN BY '04/03/12 M.NABEI	CHK'D BY '04/03/12 K.TOJO	DWG. NO. SD-52777-006	REV 0
APPR'D BY '04/03/12 M.SASAO	尺度 SCALE		

角度 ANGLE	±30
30 以上 OVER	+0.3
10 以上 30 未満 OVER UNDER	+0.25
10 未満 UNDER	+0.2
一般公差 GENERAL TOLERANCES	
記号 LTR	新規/作成 RELEASED (J2004-3061)
	変更内容 REVISION RECORD
	DR. M.N. M.S
	日付 DATE
	04/03/12

8 7 6 5 4 3 2 1

DIMENSIONS IN METRIC DO NOT SCALE DRAWING

SD-52777-006.S01