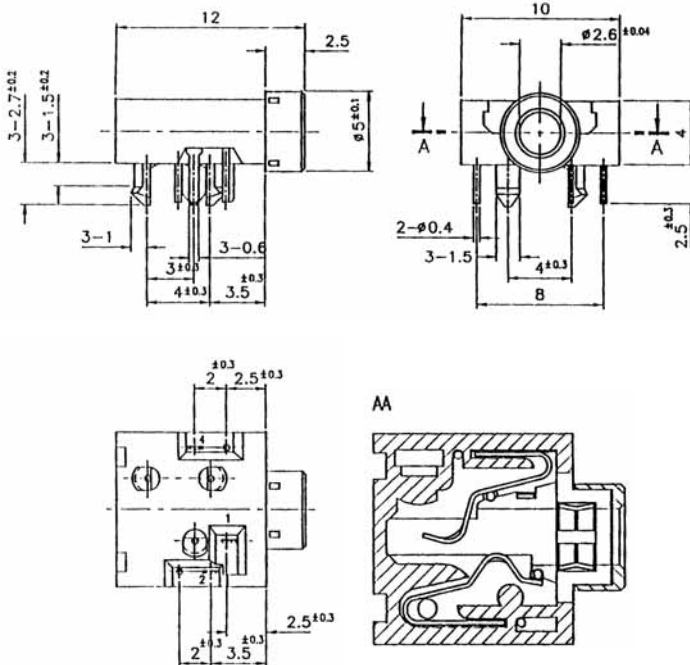




1501 06

Klinkeneinbaukupplung nach JISC 6560, 2,5 mm, 3-polig/ stereo, abgewinkelte Ausführung, mit Metallkragen, für Leiterplatten

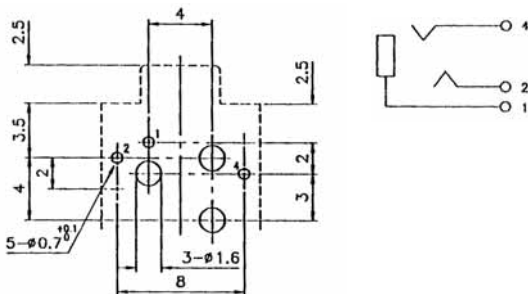
- 1. Temperaturbereich** -20 °C/+70 °C
- 2. Werkstoffe**
Kontaktträger PA 6.6 GF
Deckel ABS
Kontakt CuSn/CuBe, versilbert/vernickelt
- 3. Mechanische Daten**
Steckkraft 4-25 N
Ziehkraft 4-25 N
Steckzyklen ≥ 5000
Kontaktierung mit Klinkenstecker KLS 13
- 4. Elektrische Daten**
Durchgangswiderstand ≤ 30 mΩ
Bemessungsstrom 1 A
Bemessungsspannung 12 V DC
Prüfspannung 250 V AC/60 s
Isolationswiderstand ≥ 10⁸ Ω



1501 06

Jack chassis socket acc. to JISC 6560, 2.5 mm, 3 poles/stereo, angular version, with metal collar, for printed circuit boards

- 1. Temperature range** -20 °C/+70 °C
- 2. Materials**
Body PA 6.6 GF
Cover ABS
Contact CuSn/CuBe, silvered/nickel
- 3. Mechanical data**
Insertion force 4-25 N
Withdrawal force 4-25 N
Mating cycles ≥ 5000
Mating with jack connector KLS 13
- 4. Electrical data**
Contact resistance ≤ 30 mΩ
Rated current 1 A
Rated voltage 12 V DC
Test voltage 250 V AC/60 s
Insulation resistance ≥ 10⁸ Ω



1501 06

Embase femelle jack, 2,5 mm, 3 pôles/stéréo, version angulaire, avec collerette métallique, pour cartes imprimées

- 1. Température d'utilisation** -20 °C/+70 °C
- 2. Matériaux**
Corps isolant PA 6.6 GF
Couvercle ABS
Contact CuSn/CuBe, argenté/nickel
- 3. Caractéristiques mécaniques**
Force d'insertion 4-25 N
Force de séparation 4-25 N
Nombre de manœuvres ≥ 5000
Raccordement avec connecteur mâle jack KLS 13
- 4. Caractéristiques électriques**
Résistance de contact ≤ 30 mΩ
Courant assigné 1 A
Tension assignée 12 V DC
Tension d'essai 250 V AC/60 s
Résistance d'isolement ≥ 10⁸ Ω

Bestellbezeichnung Designation Désignation	Polzahl Poles Pôles	VE PU UE	Mindestmenge Lowest quantity Quantité minimale
1501 06	3	500	

Bei Vorzugstypen (**fett**) ist die Mindestmenge gleich der Verpackungseinheit (VE).
The lowest quantity of preferred types (**bold**) is the package unit (PU).
L'unité d'emballage (UE) est la quantité minimale des types préférentielles (**gras**).