

Anzeigen, stehend Ø3 mm

Displays, upright Ø3 mm

Allgemeine Hinweise und Technische Daten

Allgemeine Hinweise: siehe Seite 3
Technische Daten LED's: siehe Seite 35
LL-Werkstoff: PC glasklar UL94
Umgebungstemperatur: -40°C ... +85°C
ESD-Schutz: > 12 kV

General Remarks and Technical Data

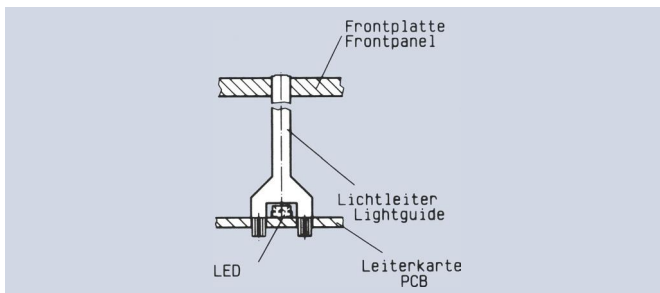
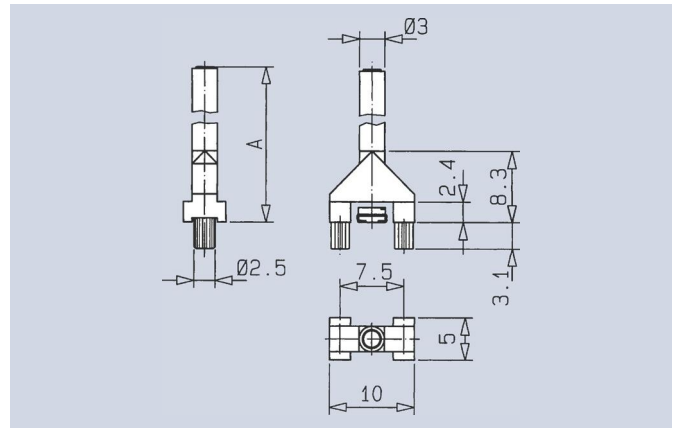
General Remarks: see page 3
Technical Data LEDs: see page 35
LL-Material: PC clear UL94
Ambient Temperature: -40°C ... +85°C
ESD-Protection: > 12 kV

Der Lichtleiter wird über zwei Einpreßzapfen in der Leiterkarte gehalten. Die Verwendung des Lichtleiters erfolgt in Verbindung mit SMD-LEDs. Die Länge A des Lichtleiters ist variabel von 9 - 45 mm möglich.

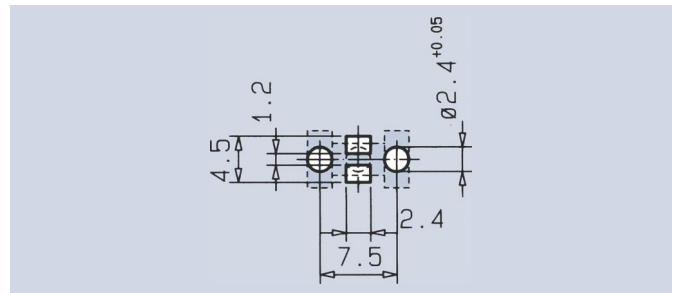
The light guide is held in place on the printed board via two press-in lugs. The light guide is used in conjunction with SMD LEDs. The length A of the light guide is variable from 9 - 45 mm.



A	Empfohlene LED's Recommended LEDs	Art.-Nr.
15	L1 - L12	1275.1001
30	L1 - L12	1275.1002
45	L1 - L12	1275.1003



Einbaubeispiel · Mounting Example



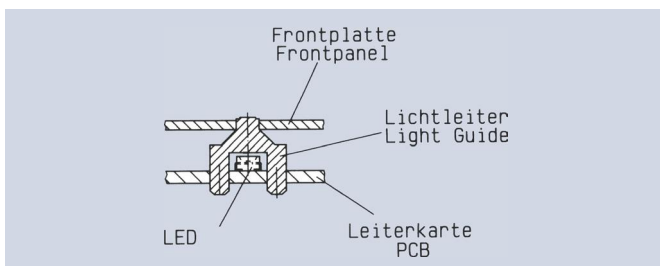
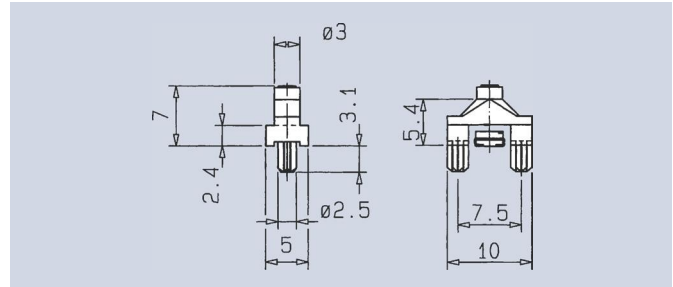
Layoutvorschlag · Layout Suggestion

Der Lichtleiter wird über zwei Einpreßzapfen in der Leiterkarte gehalten. Die Verwendung des Lichtleiters erfolgt in Verbindung mit SMD-LED's.

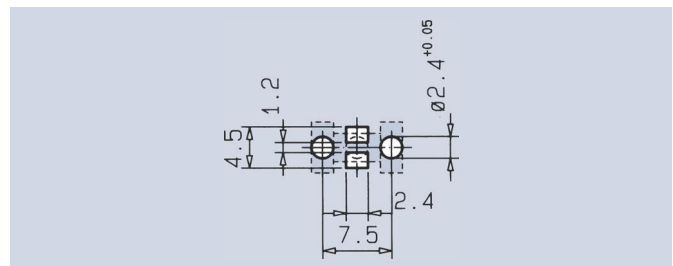
The light guide is held in place on the printed board via two press-in lugs. The light guide is used in conjunction with SMD LEDs.



Empfohlene LED's Recommended LEDs	Art.-Nr.
L1 - L12	1281.1001



Einbaubeispiel · Mounting Example



Layoutvorschlag · Layout Suggestion