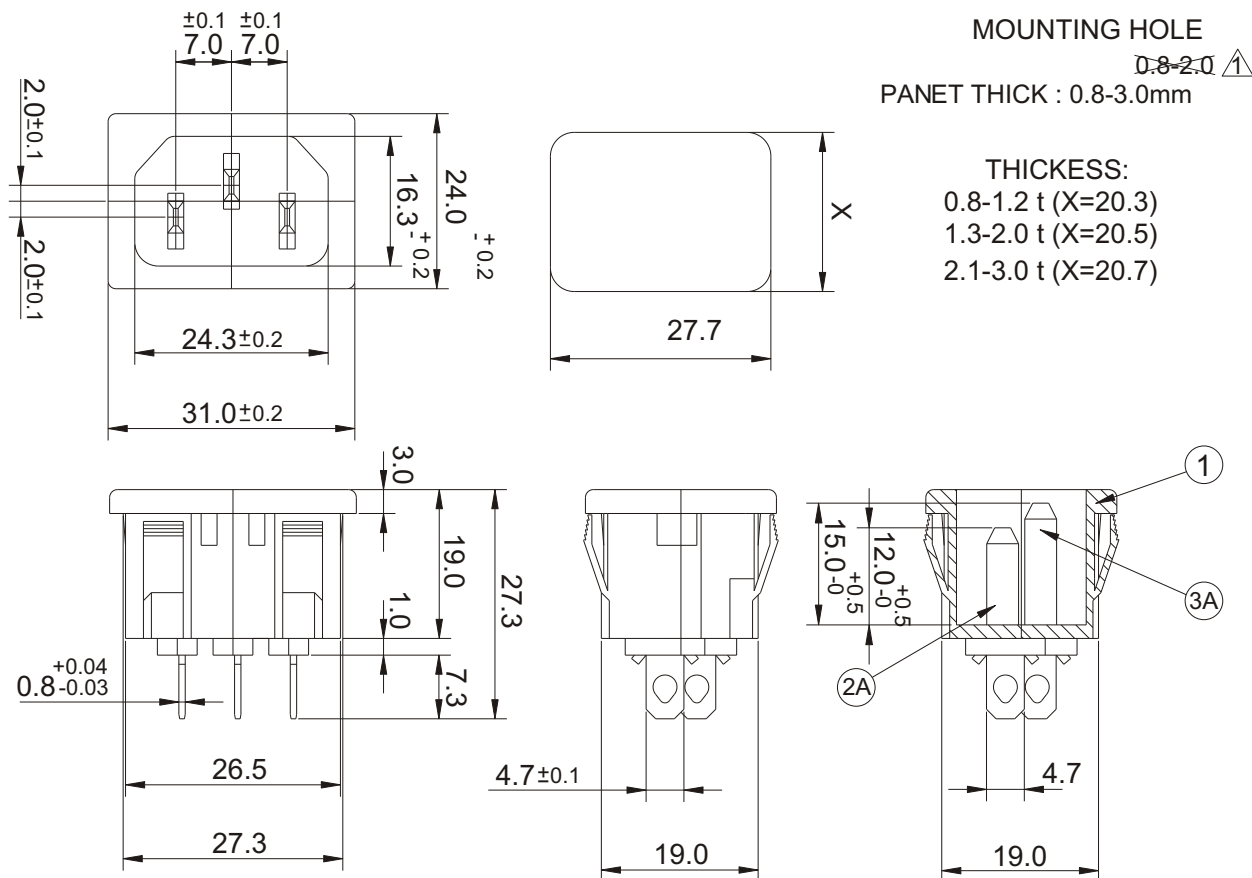


年月日	更正者	更正	記事	
90 02 27	Ting	修改裝配板尺寸 0.8-3.0mm		1
90 02 27	Ting	新增加產品規格		2



規格
SPECIFICATIONS

1. RATING : 10A 250 VAC
 2. WITHSTAND VOLTAGE : AC 2000V 1Minute.
 3. INSULATION RESISTANCE : MORE THAN 100MΩ (at DC 500V)
 4. OPERATING TEMPERATURE : -25°C To +85°C (MAX)
 5. SAFETY :



3C.	GROUNDING CONTACT	1	Bsp1-1/2H	2t	Sn-plated	Q101-03C
2C.	CONTACT	2	Bsp1-1/2H	2t	Sn-plated	Q101-02C
3A.	GROUNDING CONTACT	1	Bsp1-1/2H	2t	Sn-plated	Q101-03A
2A.	CONTACT	2	Bsp1-1/2H	2t	Sn-plated	Q101-02A
1.	BODY	1	NYLON #66	94V-0 or 94V-2		

編號	零件名稱	數量	材質	規格	加工處理	備註
設計	W,JUNG-TA	84 12 04	品名	JR-101S系列承認圖	無註記公差	第三
製圖	W,JUNG-TA	84 12 04	品號	JR-101SG	長度±0.3 角度±	角法
描圖	L,chun-ting	90 06 26	圖號	101-00C	比例	單位
校對	H.H.S	90 06 26			1:1	MM
核准	陳森江	90 06 26				
採購規範			JEC 捷森電子工業股份有限公司		檔案號碼	A101-00C

請勿實測圖面