

# Skalen-LED's

# Scale LEDs

## Allgemeine Hinweise und Technische Daten

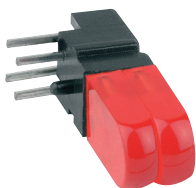
Allgemeine Hinweise und technische Daten: siehe Seite 23  
Technische Daten LED's: siehe Seite 49

## General Remarks and Technical Data

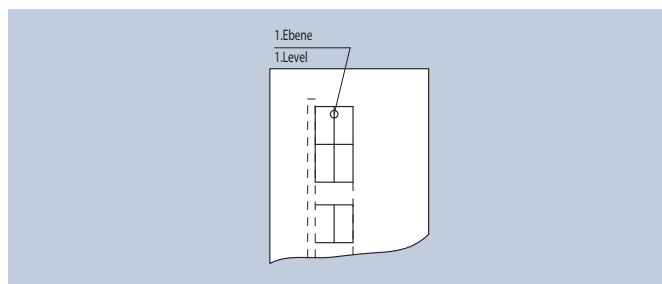
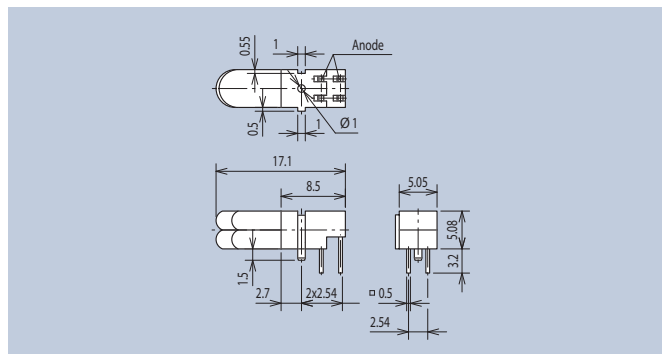
General remarks and technical data: see page 23  
Technical data LEDs: see page 49

Diese Bausteine sind aus zwei Skalen-LED's aufgebaut. Seitliche Stege und Nuten, die bei Anreihung ineinandergreifen, sorgen für Stabilisierung auf der Leiterplatte. Die Skalen-LED's können waagrecht und senkrecht angeordnet werden, desweiteren können die Bauteile für zwei Ebenen eingesetzt werden (siehe auch Seite 30).

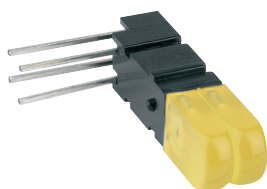
These components consist of two-scale LEDs. Lateral fins and grooves, which interlock when stacking the components, guarantee stability on the printed circuit board. The scale LEDs can be arranged horizontally and vertically and the components can be used for two levels (see page 30).



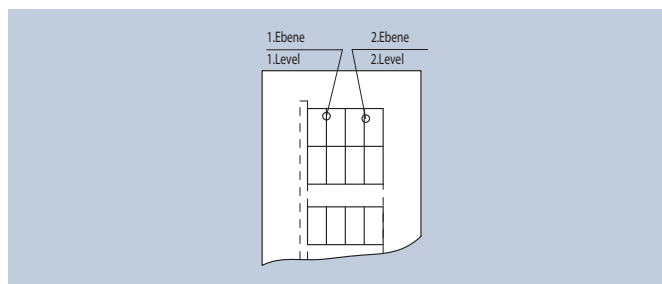
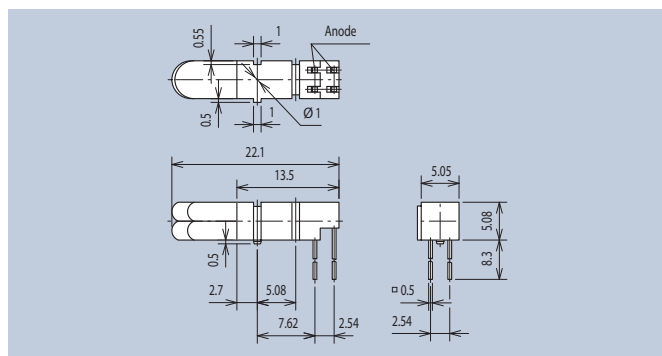
1. Ebene · 1. Level			
Farbe · Color	LED-Type	Art.-Nr.	
<span style="color:red">■</span> red	H1	1803.2232	
<span style="color:yellow">■</span> yellow	H2	1803.7732	
<span style="color:green">■</span> green	H3	1803.8832	



Einbaulage · Fitting position



2. Ebene · 2. Level			
Farbe · Color	LED-Type	Art.-Nr.	
<span style="color:red">■</span> red	H1	1803.2231	
<span style="color:yellow">■</span> yellow	H2	1803.7731	
<span style="color:green">■</span> green	H3	1803.8831	



Einbaulage · Fitting position