



使用例



■ 材質 / 表面処理 : SUS304 / ニッケルメッキ

■ コイン電池『CR2032用』の電池端子です。

■ マイナス端子側に『CR2032』と『- (マイナス)』の刻印があります。

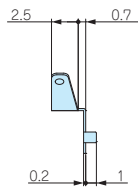
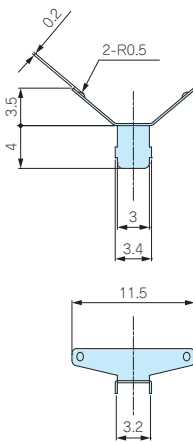
■ コイン電池 (CR2032) を着脱する筐体を作製の際にご利用下さい。

型番・標準価格

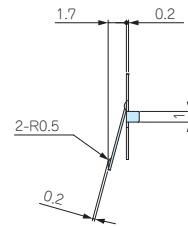
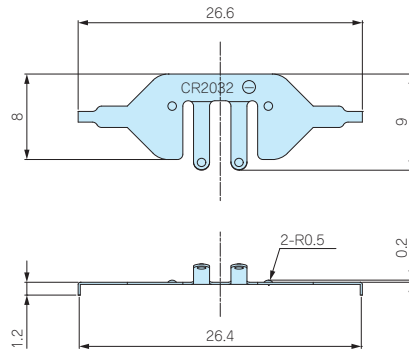
型番	適用電池	端子構造	自重 (g)	入数	標準価格 / 袋
CST-2032P	CR2032	基板取付ピン×2	0.1	10 / 袋	310
CST-2032M	CR2032	基板取付ピン×2	0.2	460	

■ 製品のCADデータはホームページよりダウンロード可能です。

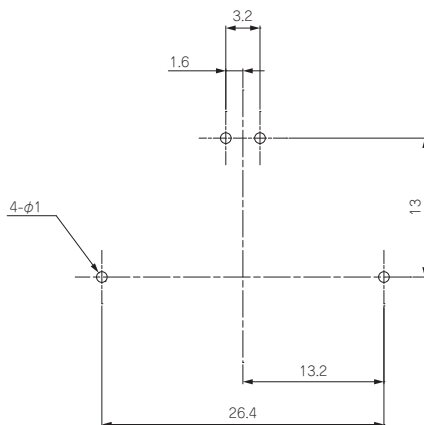
CST-2032P



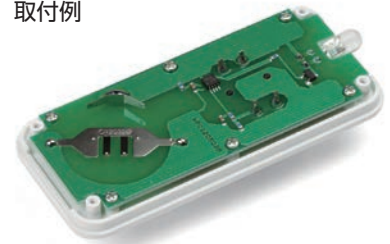
CST-2032M



推奨基板加工寸法



取付例



■ 実装時の端子向きは写真をご参照下さい。