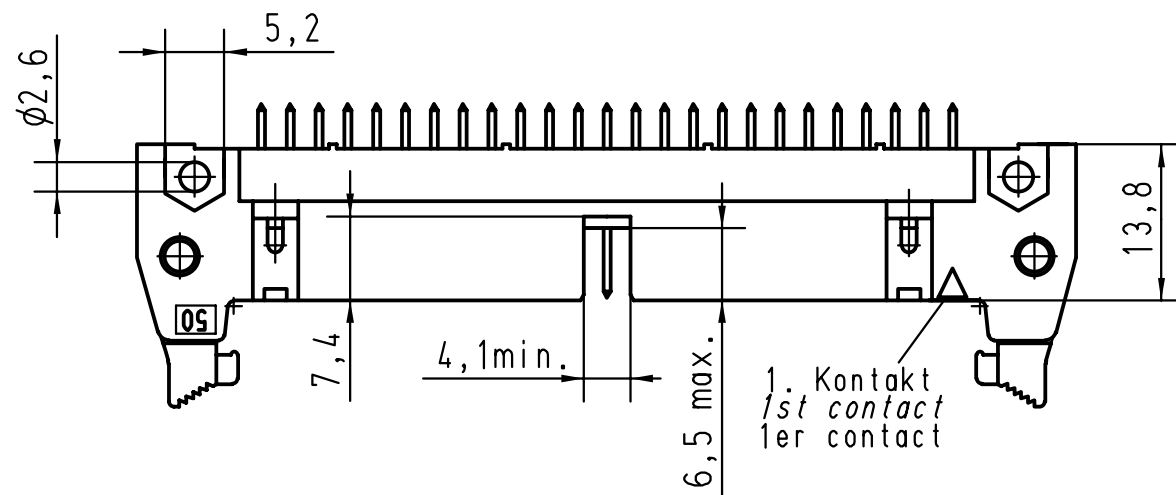
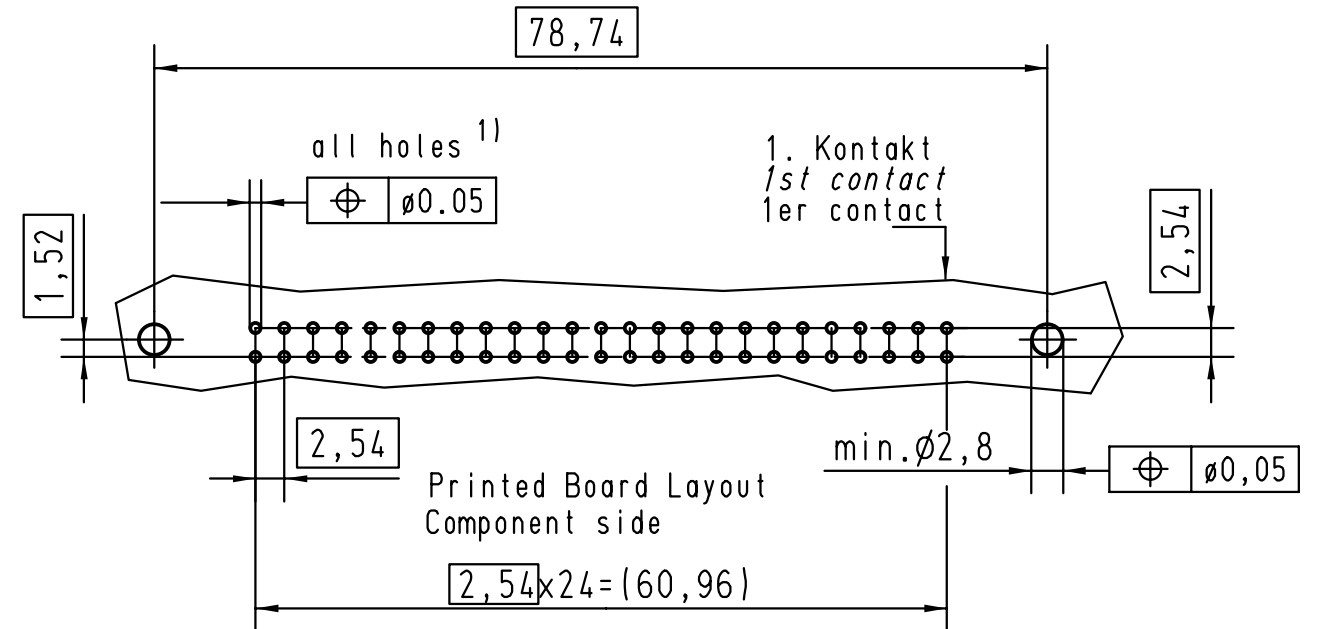
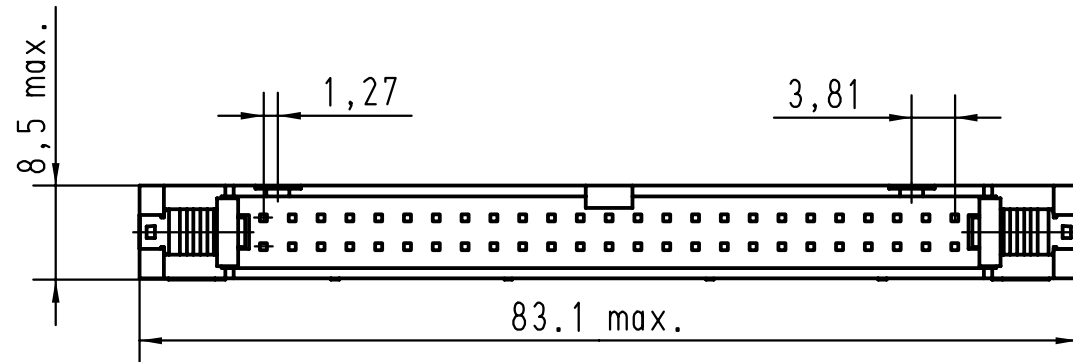
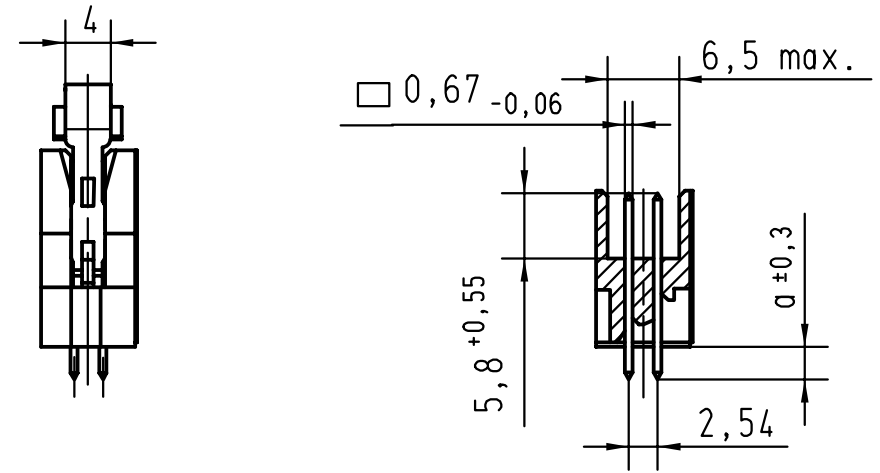
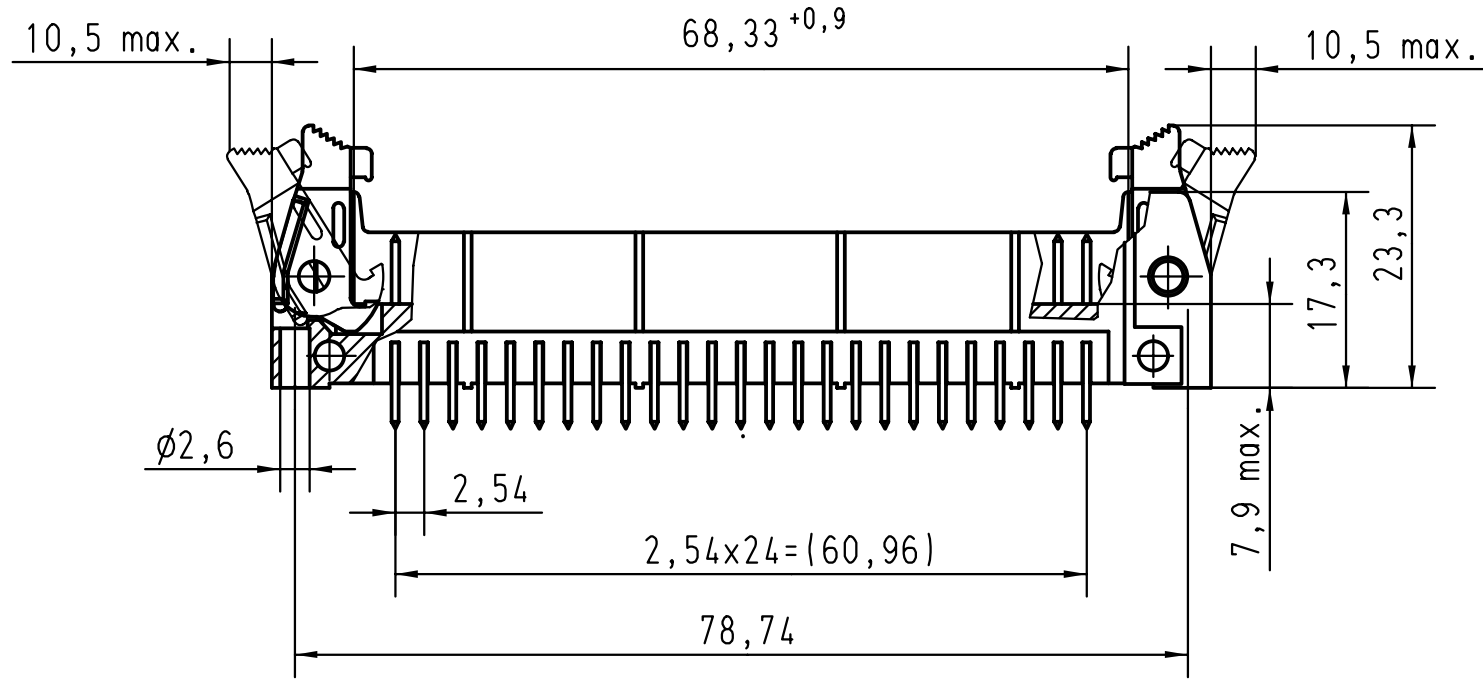


Alle Rechte vorbehalten/ All rights reserved



1) Einlötlötstifte passend für Lochungen
 $\phi 1 \pm 0.1$ nach IEC 60326-3
 Solder pins for PCB connections
 $\phi 1 \pm 0.1$ as per IEC 60326-3
 A souder pour des trous de $\phi 1 \pm 0.1$
 selon IEC 60326-3

			All Dimensions in mm Original Size DIN A 3			Techn. Character.			Nicht tolerierte Maße! Free size tolerances		
09185507912			3			4,5					
09185506912			2			4,5					
09185507914			3			2,9					
09185506914			2			2,9					
Bestell-Nr. Part-No. Reference			Anforderungsstufe performance level Niveau de qualite			a			27931 15-JUNE-00 JB 26554 01-DEC-99 JB Mod. Dat. Name		
						HARTING EURL F-95972 Paris					
									SEK 18 Male xonnecter Standard 50 poles Straight solder pins Short locking levers		
									Maßstab/ Scale 1,5:1		
									TB 0918550x91x Sub.		
									Blatt/ page 1/2		