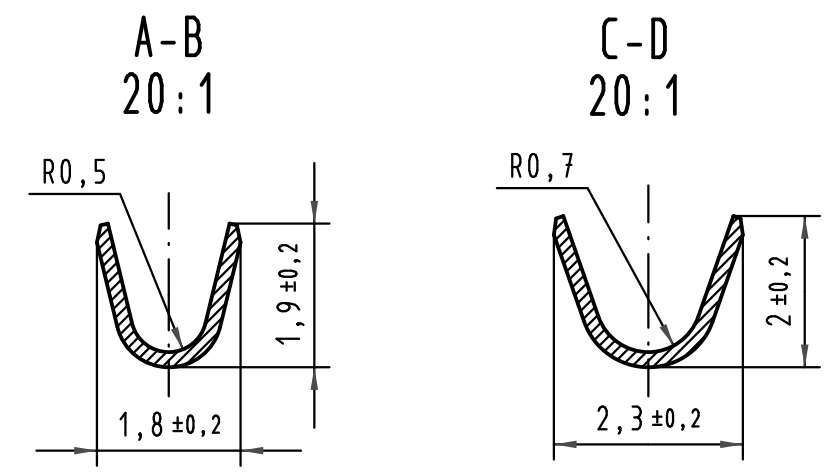
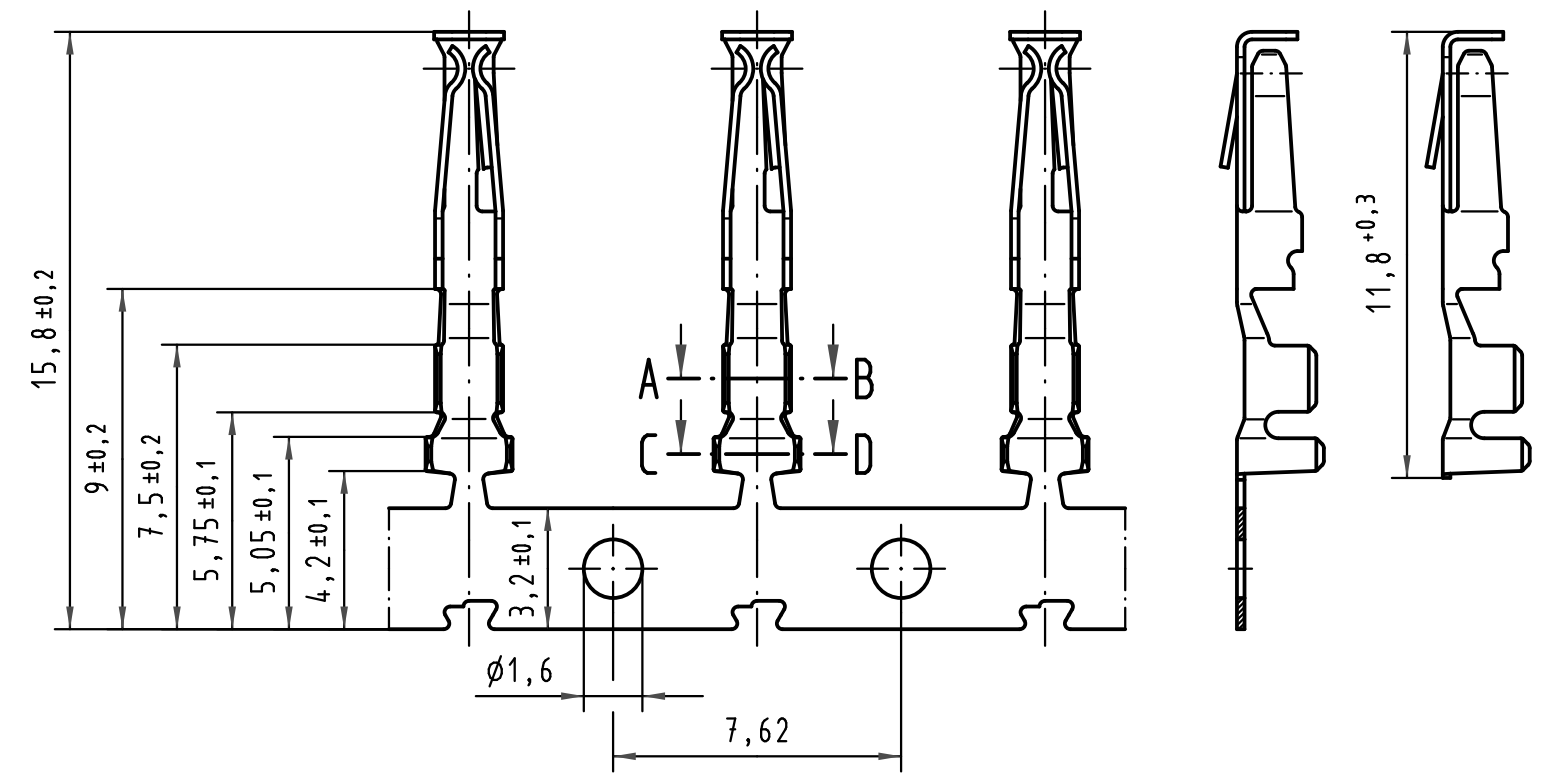
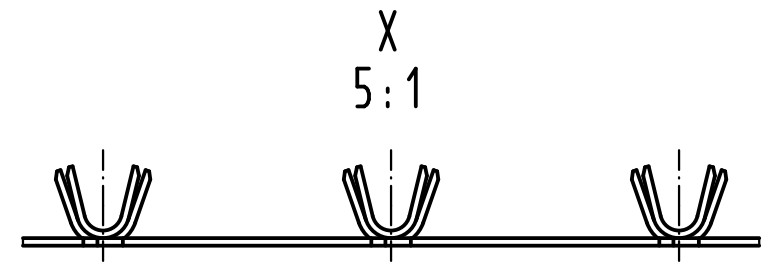
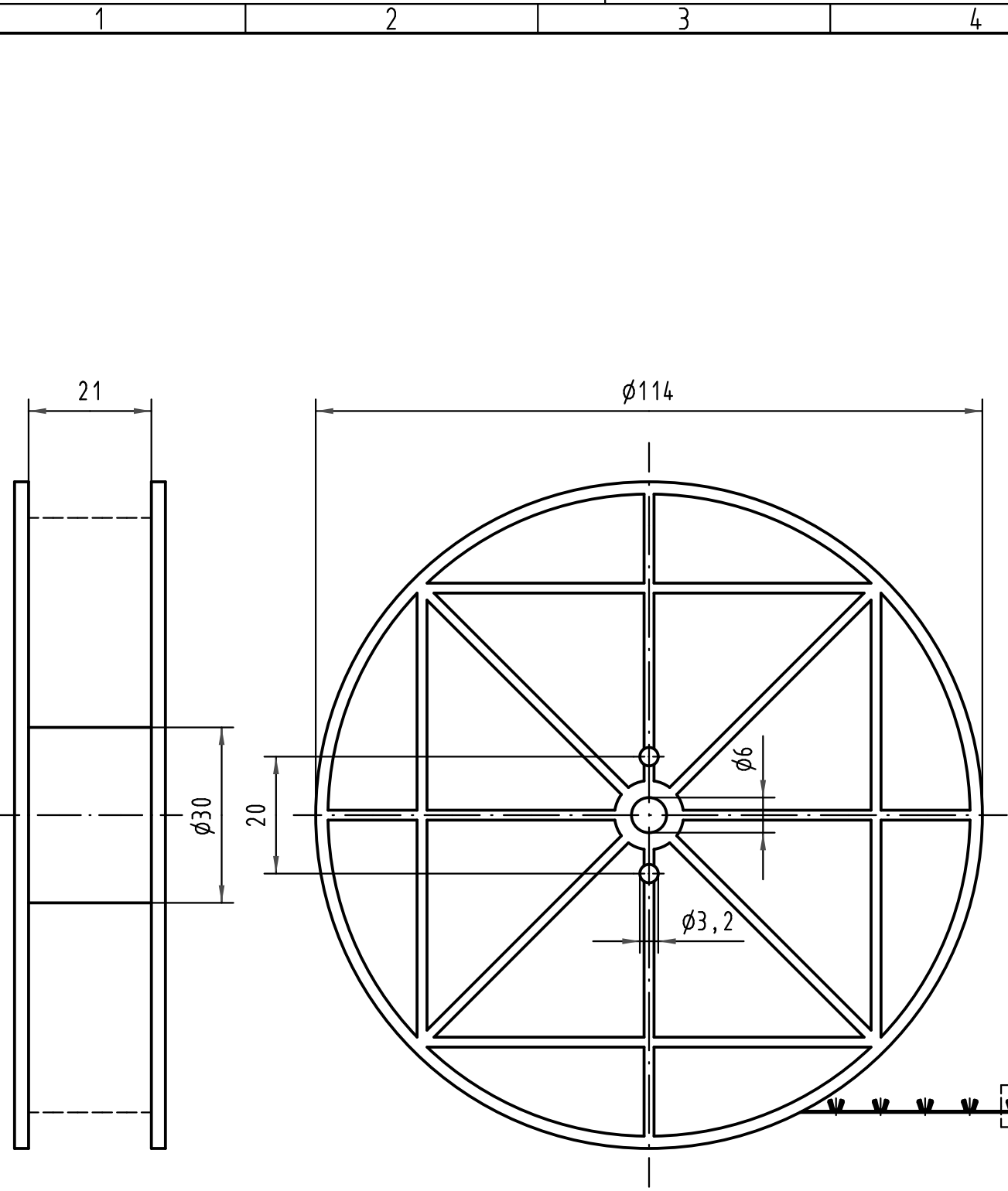


Alle Rechte vorbehalten/ All rights reserved



All Dimensions in mm Original Size DIN A 3		Techn. Character.			Nicht tolerierte Maßel/Free size tolerances siehe / see ISO 2768-m		
			Dat.	Name	Maßstab/Scale 1:1 (5:1,20:1)	Crimpkontakt , 500 Stück pro Haspel Anforderungsstufe 2 , AWG 20-26 crimp-contact , 500 pcs. per reel performance level 2 , AWG 20-26	
			Detail.	19.01.00			Rie.
			Insp.	19.01.00			Pa.
			Stand.				
34736	16.10.07	Hage.	HARTING Electronics GmbH & Co. KG			TB 02 05 000 2502	
26936			D-32339 ESPELKAMP				
Mod.	Dat.	Name					
						Blatt/ page Sub.	