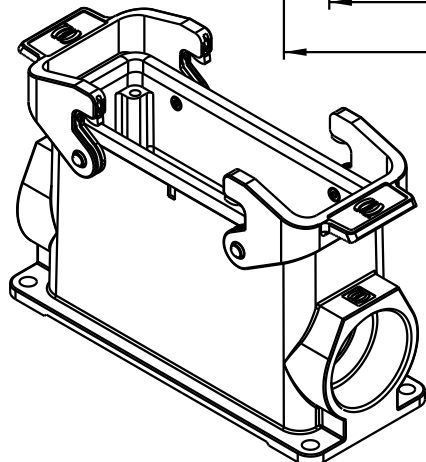
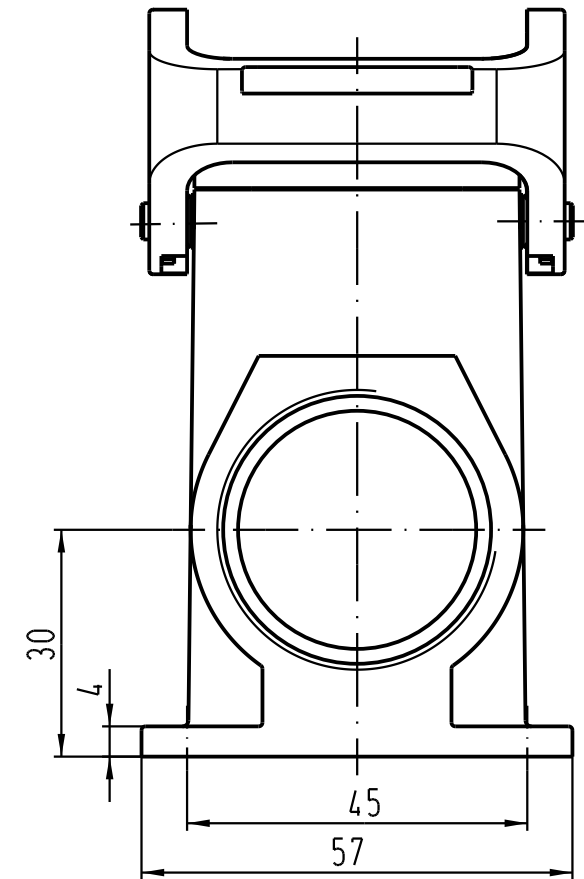
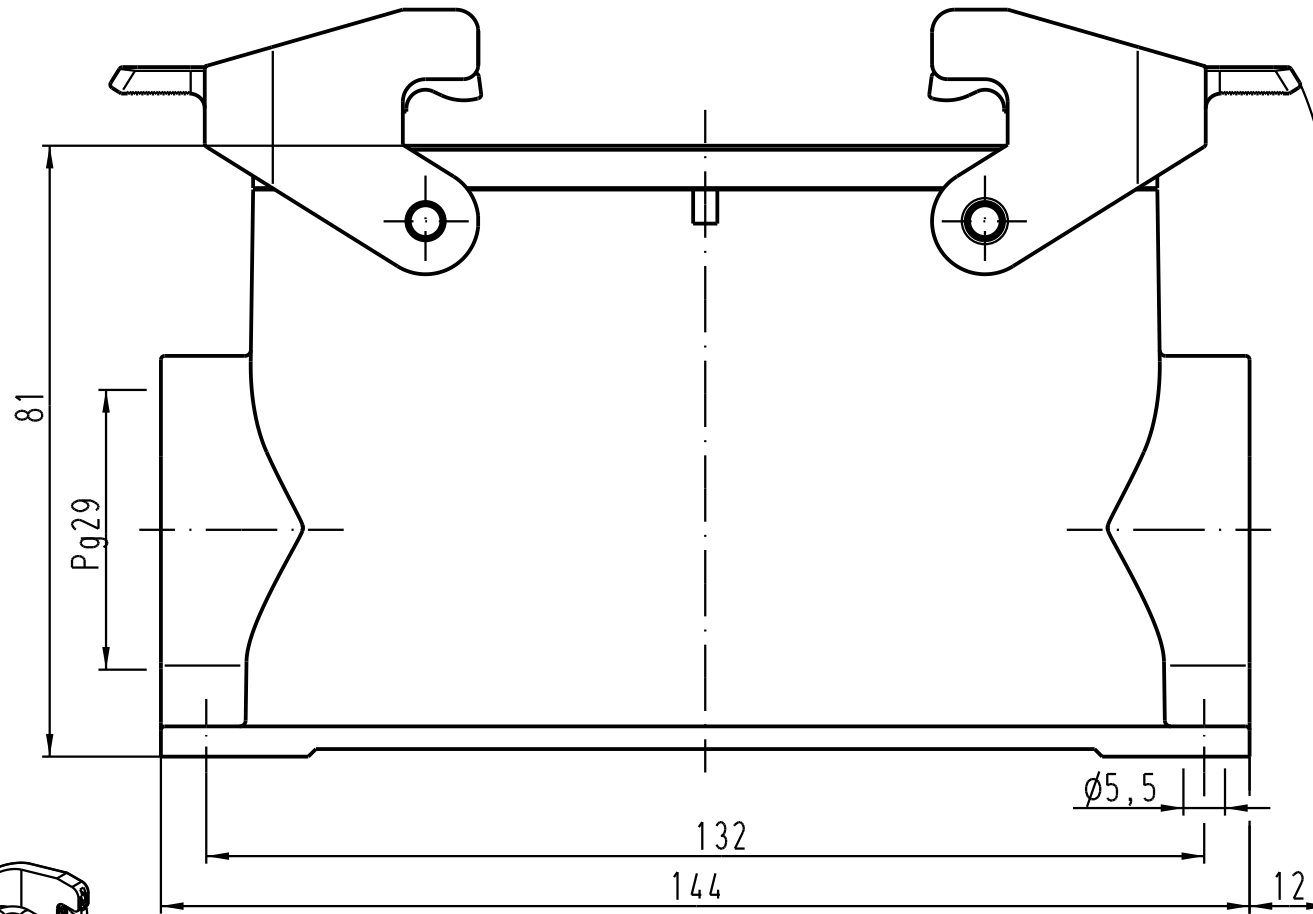


5 4 3 2 1



All Dimensions in mm Original Size DIN A 4			Techn. Character.			Nicht tolerierte Masse/ Free size tolerances		
				Dat.	Name	Massstab/ Scale		
			Detail.	09.04.99	Gö	1:1		
			Insp.		SDT			
411740	08.08.05	Grie	Stand.					
30705	20.03.02	Gö	HARTING Electric GmbH & Co. KG			<b>TB 09 30 024 0231</b>		
25851			D-32339 Espelkamp					
Mod.	Dat.	Name				Sub. TB 09 30 0.. 023. v. 28.01.93		
							Blatt/ page	