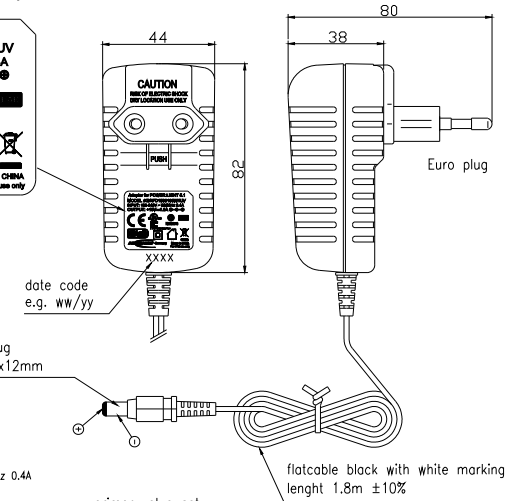
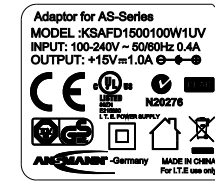
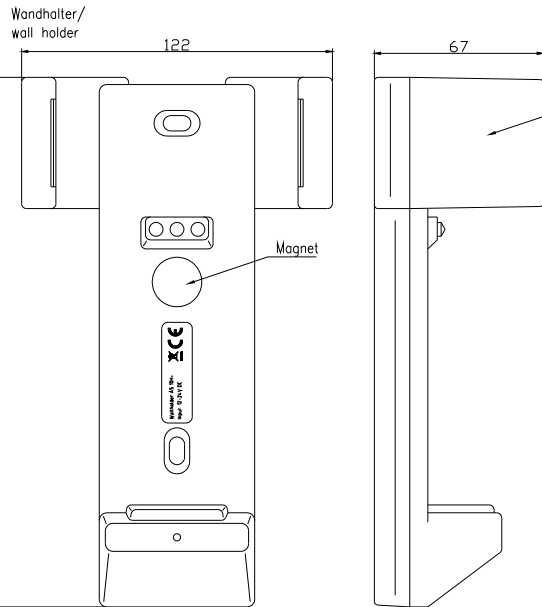
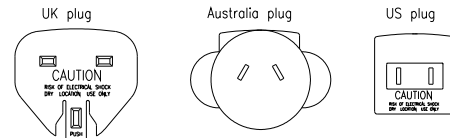


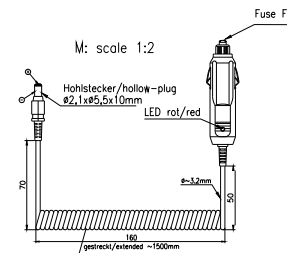
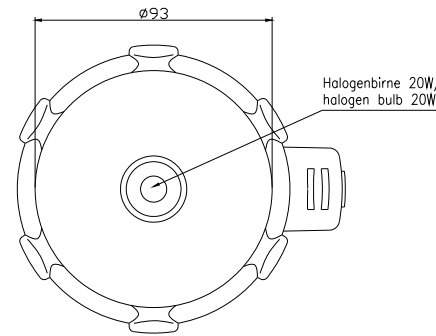
black label with white printing, scale 3:1



- Technische Daten Steckernetzgerät/  
 technical data plug-in power supply
- Eingangsdaten/  
input data : 100-240V AC ±10% / 50/60Hz 0.4A
  - Ausgangsdaten/  
output data : 15V DC ±10% 1000mA
  - Isolation/  
isolation : 4kV Eingang/Ausgang  
primary/secondary
  - Schutzart/  
protection : IP 20
  - Approbation/  
approval : CE; cULus; SAA; BEAB; GS
  - Gehäuse/  
case : Steckergehäuse schwarz, Material UL94V0/  
plug-in case black, material UL94V0



- Technische Daten Wandhalter/  
 technical data wall holder
- Eingangsdaten/  
input data : 12-24VDC max.1000mA (10,8V-30V)
  - Ausgangsdaten  
output data : 7,2VDC 800mA - 1200mA
  - Erhalteleladestrom/  
trickle charging : Impulserhalteleladung für Rundzellen/  
trickle charge current cylindrical cells
  - Vollerkennung/  
battery full detection : -dt
  - Ladeanzeige für Lampe/  
charging indicator for lantern
  - Ladung/  
charging : LED leuchtet rot/  
LED lights red
  - Vorladung/  
pre-charging : LED leuchtet orange/  
LED lights orange
  - Impulserhalteleladung/  
trickle charging : LED leuchtet grün/  
LED lights green
  - Bereitschaftsanzeige/  
stand by : LED blinkt langsam rot/  
LED flashes red slowly
  - Verschluss/  
reverse-connect protection : mechanisch/  
mechanical
  - Schutzart/  
protection : IP20
  - Approbation/  
approval : CE
  - Gehäuse/  
case : Wandhalter schwarz ABS/  
wall holder black ABS



Technische Daten Handlampe/  
 technical data portable search light

- Leuchtmittel/  
bulb : Halogen 6,0V 20W G4  
4x ultrabright LED (1W ±20% bei/at 7.2V)
- Leuchtdauer/  
lighting hours : ca./approx. 1-6h mit Halogenbirne/ with halogen bulb  
bis zu /up to 200h mit 4xLED
- Akkupack/  
battery pack : 7.2V/3000mAh NiMH

Beschreibung/  
 description

- Akkus Handscheinwerfer mit LED-Sparlicht/  
portable search light with economy LED light
- Halogenleuchtmittel ist fokussierbar/  
focussable halogen beam
- inkl. Netzausfall elektronik/  
incl. mains failure electronic
- Restkapazitätsanzeige über 4 blaue LEDs (25%,50%,75%,100%)  
battery status indicator with 4 blue LEDs (25%,50%,75%,100%)
- Dimmfunktion des Halogenlichtes von 100%-25%  
dim function of halogen beam from 100%-25%  
durch drücken des Einschaltknopfes für ein paar Sekunden/  
by pushing switchbutton for some seconds
- automatische Abschaltung des Hauptlichtes zwischen 5,5V - 6,1V/  
automatic halogen beam cut-off between 5,5V - 6,1V

- Betriebstemperatur/  
operating temperature : 0°C.....+25°C
- Lagertemperatur/  
storage temperature : -25°C.....+50°C

- Schutzart/  
protection : IP 44
- Approbationen/  
approvals : CE

- Gewicht/  
weight : ca. 1560g inkl. Verpackung und Zubehör/  
approx. 1560g incl. package and accessories
- Verpackung/  
packaging : Einzelverpackung, Blister shell 151x128x365mm (LxHxH) inkl. mehrsprachiger Bedienungsanleitung/  
individual package, blister shell 151x128x365mm (LxHxH) incl. multi language operating instruction

Hohsteckerbuchse/  
 hollow-plug socket  
 Ø2,1xØ5,5x12mm

Spiralkabel schwarz/spiral cable black

Version	Änderung/Change	Datum/Date	Ursprung/Origin	Proj. 56/50/06	Ersatz für/Replaces	Erstellt/Prepared	Geprüft/Checked
YO	---	05.10.07	JK				

Verwendungs-/Application range	Zul. Abweichung/ for Inquiry xxx/xx	Zul. Abweichung/ Allowable deviation	Übersicht/ Surface	Maßstab/Scale 1:1	Gewicht/Weight
2007					
01.08.					
Zuzeichnung/ Drawing Name				Zeichnungsname/Drawing name	
ASN 15HD+ Akku-Handscheinwerfer/				ASN 15HD+ portable search light	
Zeichnungsnummer/Drawing number				5102143	
Blatt1/				Sheet	
1				1	