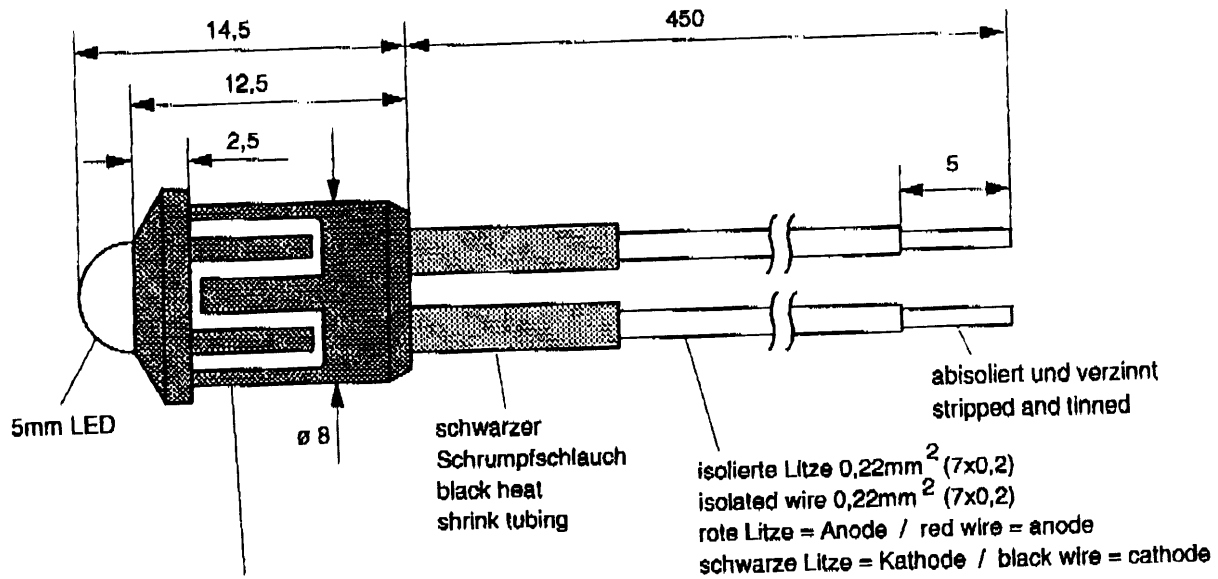


LED Signalleuchten Einbaudurchmesser 8mm Außenreflektor mit 450mm langen Anschlußleitungen
LED Indicators Body diameter 8mm Exterior reflector with 450mm leads



schwarzer Kunststoffreflektor
 - Schnellbefestigung durch Einrastmontage in eine Bohrung von ø 8 + 0,2mm in Montageplatten mit einer Stärke von 1 bis 3mm
 black plastic bezel
 - quick and economical snap-in mounting in ø + 0,2mm diameter holes into mounting plates with a thickness of 1 up to 3mm

Elektr. und optische Daten sind bei einer Umgebungstemperatur von T_U = 25°C gemessen.
 Electrical and optical data are measured at an ambient temperature of T_A = 25°C.

Bestell-Nr. Part No.	Farbe Colour	Spannung Voltage V _{op} + 10% [VDC]	Strom Current I _{op typ.} [mA]	Flußspannung Forward voltage V _{F typ.} [V]	Lichtstärke Lumi. Intensity I _{v typ.} [mcd] *I _f = 10mA	Peak Wellenlänge Peak Wavelength λ _p [nm]
1980000050450	Rot / Red	-	-	2,0	*45	625
1980000051450	Grün / Green	-	-	2,2	*25	565
1980000052450	Gelb / Yellow	-	-	2,1	*25	590
1980000250450	Rot / Red	12	16	-	70	625
1980000251450	Grün / Green	12	16	-	40	565
1980000252450	Gelb / Yellow	12	16	-	40	590
1980000350450	Rot / Red	24	10	-	45	625
1980000351450	Grün / Green	24	10	-	25	565
1980000352450	Gelb / Yellow	24	10	-	25	590

Lagertemperatur / storage temperature
 Umgebungstemperatur / ambient temperature

T_{sta} : -25°C - +85°C
 T_A : -20°C - +60°C



EBT Optronic GmbH & Co. KG
 D-67098 Bad Dürkheim
 Ein Unternehmen der
 Rheinmetall Elektronik

LED Signalleuchten mit anderen Spannungen auf Anfrage
 Technische Änderungen vorbehalten
 LED indicators with other voltages upon request
 Specification subject to change without notice

Gez. : Z.S.	Gepr. : M.V.	Datum: 26.08.99
Drawn:	Ch'd :	Date :
Änderung: Revison :	Datum: Data :	Name:
Maßst.: Scale : 3 : 1	DATENBLATT DATASHEET NO.: 1980000X5X450	