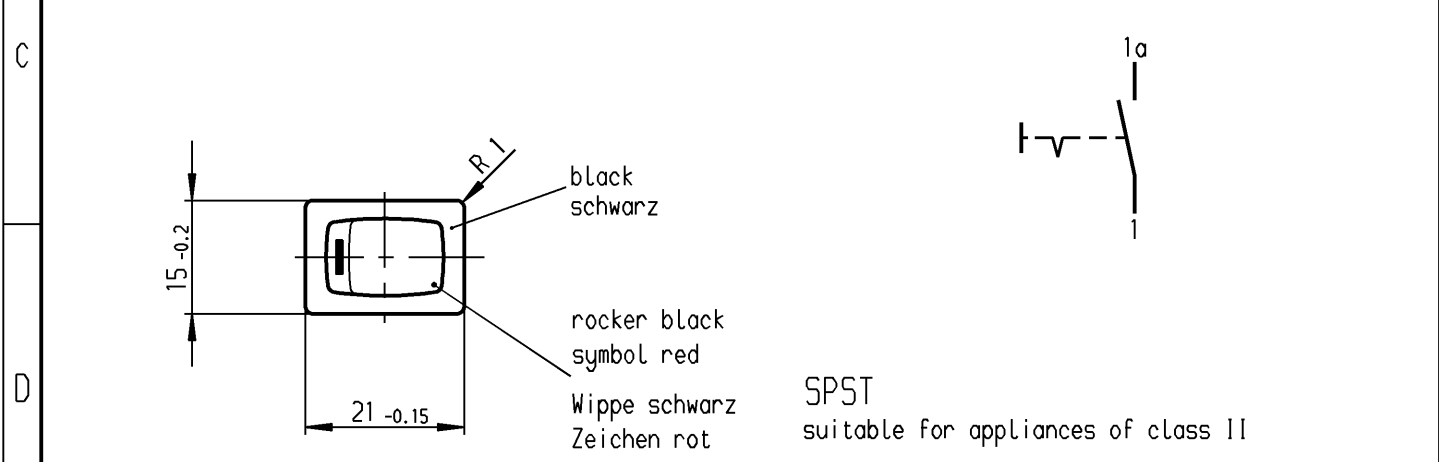
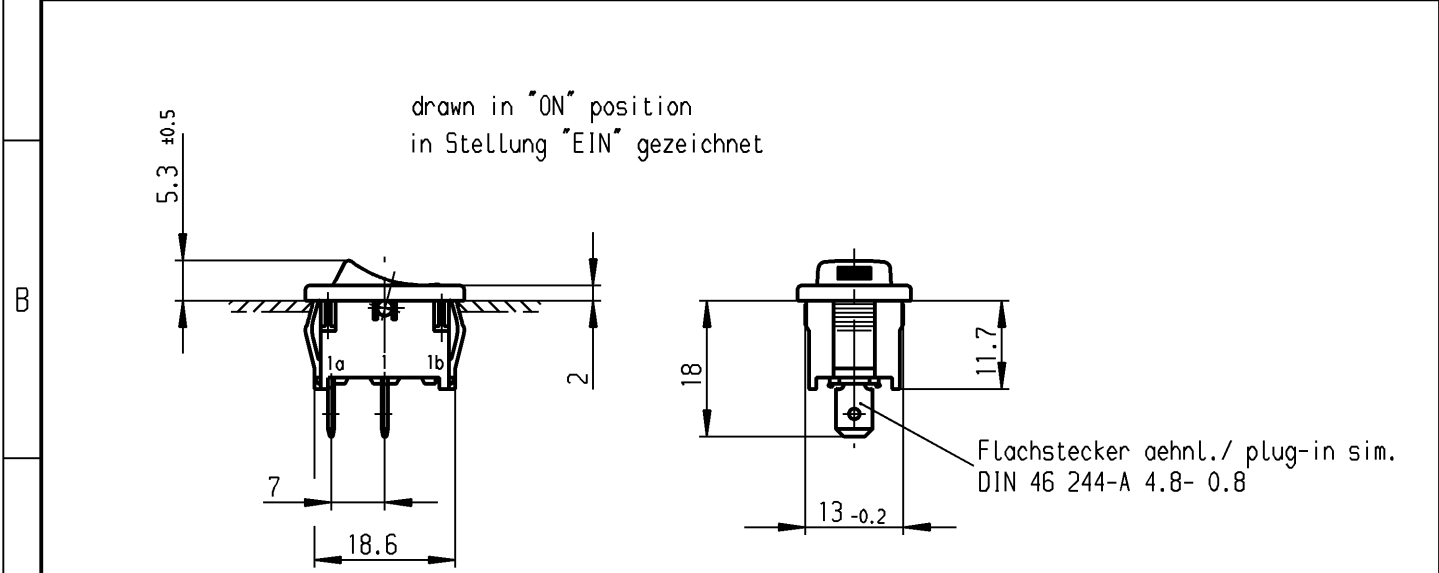


	1	2	3	4
A	recommended cut-out for snap-in fixing ( edge opposite to snap-in direction ) Empfohlener Ausschnitt für Rastbefestigung ( Grat gegenüber Bestückungsseite )	wall thickness Wanddicke	Length of cut-out Ausschnittlänge	width of cut-out Ausschnittbreite
		0.75 to / bis 1.25	19.2 $-0.1$	12.9 $+0.1$
		1.25 to / bis 2	19.4 $-0.1$	12.9 $+0.1$
		2 to / bis 3	19.8 $-0.1$	12.9 $+0.1$



SPST  
suitable for appliances of class II

Ausschalter 1-polig  
Für Geräte der Klasse II geeignet

Marking  
Aufschrift

(M)  
18..  
6(4)/250~5E4 T100/55  
10(4)/250~  
5/50A 250V~  
 6A 125-250V AC  
1/4 HP 125V AC  
1/2 HP 250V AC  
R 30

**VERTRAULICH-CONFIDENTIAL**

© Alle Rechte bei Marquardt GmbH, auch fuer den Fall von Schutzrechtsanmeldungen. Jede Veruegungsbefugnis, wie Kopier- und Weitergaberecht, bei uns.

© This document is the exclusive property of Marquardt GmbH. Without our consent, it may not be reproduced or given to third parties.

Diese Unterlage ist geistiges Eigentum der Marquardt GmbH. Schutzvermerk nach DIN 34 beachten. Copyright reserved.

Allgemeintoleranzen/UNTOLERANCED DIMENSIONS				PROJECTION		Pause COPY	Blatt von SHEET OF		Zeichn./DRAWING NO.
Für Längen und Radien FOR LENGTHS AND RADII.		Abmaße in mm Für Nennmaßbereich in mm ALL DIMENSIONS ARE IN MILLIMETRES			Für Winkel FOR ANGLE		Original DIN	Maßstab SCALE	
±		bis/UP TO 6	über/OVER 6 bis/UP TO 30	über/OVER 30	± 2°		A4	1:1	
		0.2	0.4				0 10 20 30 mm		
d	17979	12.05.87	Hs	i					
c				h			gez./DRAWN BY 24.06.97 sig		
b				g			gepr./CHECKED BY Kiz		
a				f	43724	19.07.05	vor		
				e	25088	24.06.97	sig		
Ausg. ISSUE	Änderung REVISION	gez. DRAWN BY		Ausg. ISSUE	Änderung REVISION	gez. DRAWN BY	Ersatz für/REPLACEMENT OF Zchn.gl.Nr.v.16.02.78		
								K 1801.1119	
								Appliance Switch Geräteschalter	
								<b>MARQUARDT</b> Marquardt GmbH, D-78604 Riethim-Weilheim	