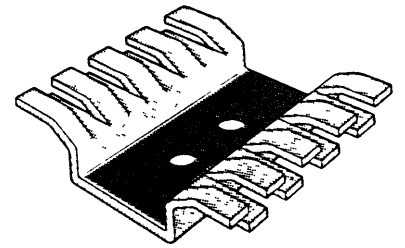
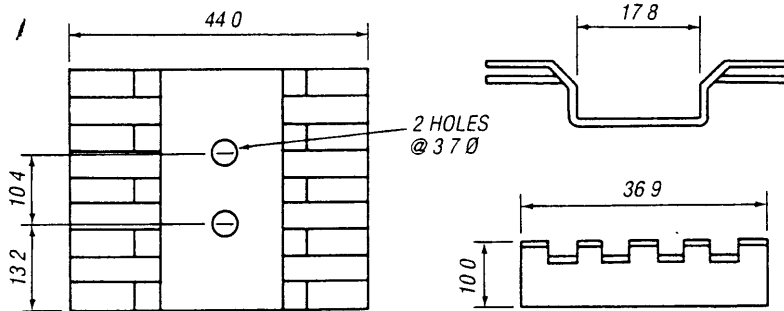


PRESSED ALUMINIUM - LOUVRE SINKS

HEAT SINKS

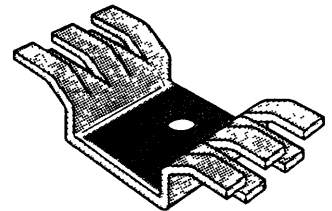
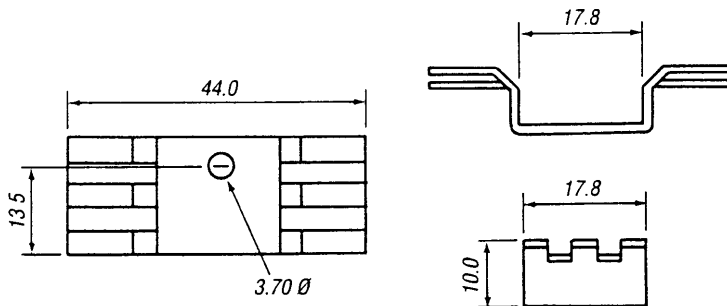
LS300 TO220, TO3P 12°C/W

595-871



LS305 TO220, TO3P 20°C/W

595-883



LS310 TO220, TO3P 24°C/W

