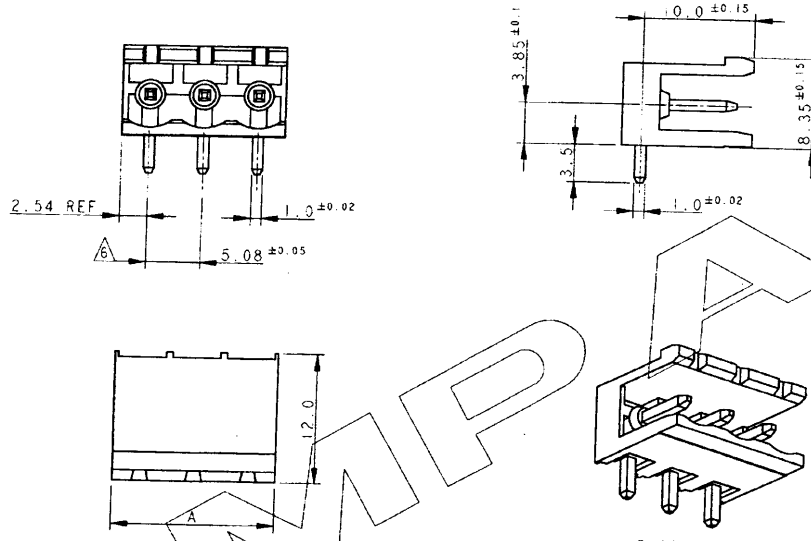
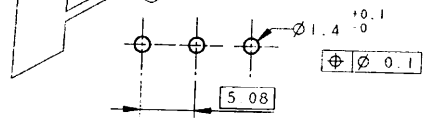


REV. NO.	TR. DES.	DATE	OWN.	APVD.
A	RELEASED FOR PROD. PER ET00-0283-96	17 SEP 96	R.S.	R.C.
D	REVISED PER ET00-0465-97	11 FEB 98	R.S.	R.C.



RECOMMENDED PC BOARD LAYOUT  
 (DIM. DI FORATURA CONSIGLIATA)



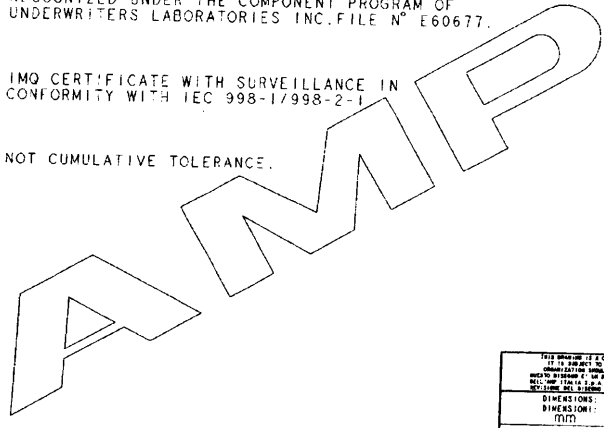
DIM. A	N° OF POS.	PART NUMBER
127.00	25	2-282815-5
121.92	24	2-282815-4
116.84	23	2-282815-3
111.76	22	2-282815-2
106.68	21	2-282815-1
101.60	20	2-282815-0
96.52	19	1-282815-9
91.44	18	1-282815-8
86.36	17	1-282815-7
81.28	16	1-282815-6
76.20	15	1-282815-5
71.12	14	1-282815-4
66.04	13	1-282815-3
60.96	12	1-282815-2
55.88	11	1-282815-1
50.80	10	1-282815-0
45.72	9	282815-9
40.64	8	282815-8
35.56	7	282815-7
30.48	6	282815-6
25.40	5	282815-5
20.32	4	282815-4
15.24	3	282815-3
10.16	2	282815-2

AMP 1470-19 REV 09MAY94

THIS DRAWING IS A CONTRACT DOCUMENT FOR THE PURCHASER. IT IS SUBJECT TO CHANGE AND THE PURCHASER ASSUMES ALL RESPONSIBILITY FOR THE DESIGN. QUESTO DISEGNO E' UN DOCUMENTO DI CONTRATTO PER IL CLIENTE. E' SOGGETTO A MODIFICHE E IL CLIENTE ASSUME TUTTE LE RESPONSABILITA' PER IL PROGETTO. IL CLIENTE E' RESPONSABILE PER IL PROGETTO E PER LE MODIFICHE.	DIM. / DIM. (INCH) : 25 JUN 96 DIM. / DIM. (MM) : M. SCOMPARN DIM. / DIM. (MM) : B. CANTORE	NAME : PRODUCT SPEC : SPEC. DI PRODOTTO : 108-29166 APPLICATION SPEC : SPEC. DI APPLICAZIONE : 114-20079	AMP AMP ITALIA SpA Cao FB Carvi 15 COLLEONE (TO)
DIMENSIONS : (INCH) : DIMENSIONI : (MM) :	FOR FINISHES UNLESS OTHERWISE SPECIFIED : PER FINITURE SE NON ALTRIMENTI SPECIFICATO : 0 PL/DEC ±0.2 1 PL/DEC ±0.3 2 PL/DEC ±0.3 3 PL/DEC ±0.3 4 PL/DEC ±0.3 ANGLES / ANGOLI : 32	SIZE : A3 CAGE CODE : 00779 WEIGHT : PESO :	DRAWING NO. / NUMERO DISEGNO : 282815 SCALE / SCALINO : SHEET / FOGLIO : 1 OF 2 REV. / REV. : 3
MATERIAL : MATERIALE :		CUSTOMER DRAWING / DISEGNO PER CLIENTE FOR REFERENCE ONLY / SOLO PER RIFERIMENTO	

- △ MATERIALS AND FINISH  
 HOUSING: PA 6-6, UL 94-V0, COLOUR GRAY, RAL 7032.  
 TERMINAL: PHOSPHOR BRONZE, TIN PLATED.
- 2 SUITABLE FOR 1.6-2,4mm PC BOARD THICKNESS.
- 3 END-TO-END STACKABLE WITHOUT LOSS OF CENTERLINE SPACING.
- 4 RECOGNIZED UNDER THE COMPONENT PROGRAM OF UNDERWRITERS LABORATORIES INC. FILE N° E60677.
- 5 IMO CERTIFICATE WITH SURVEILLANCE IN CONFORMITY WITH IEC 998-1/998-2-1.
- △ NOT CUMULATIVE TOLERANCE.

- △ MATERIALI E FINITURE  
 BLOCCETTO: PA 6-6, UL 94-V0, COLORE GRIGIO, RAL 7032.  
 TERMINALE: BRONZO FOSFOROSO STAGNATO.
- 2 ADATTO PER PC BOARD DI SPESSORE 1,6-2,4mm.
- 3 AFFIANCABILE SENZA PERDITA DEL PASSO.
- 4 PRODOTTO OMOLOGATO DA UNDERWRITERS LABORATORIES INC. FILE N° E60677.
- 5 CERTIFICATO CON SORVEGLIANZA IMO IN CONFORMITA' AGLI STANDARD IEC 998-1/998-2-1.
- △ TOLLERANZA NON CUMULATIVA.



THIS DRAWING IS UNPUBLISHED. RELEASED FOR PUBLICATION. QUESTO DISEGNO NON DEVE ESSERE DIVULGATO O RIPRODOTTO. E' CONSENTITA LA DIVULGAZIONE. COPYRIGHT 19 BY AMP INCORPORATED. TUTTI I DIRITTI SONO RISERVATI.		DATE: 25 JUN 96 NAME: M. SCOMPARN CAGE CODE: R. CANTORE	AMP ITALIA SpA C.so F.S. Cerri 16 COLLENO (TO)
DIMENSIONS: (mm) 	TOLERANCES UNLESS OTHERWISE SPECIFIED: TOLLERANZE SE NON DIVERSAMENTE SPECIFICATE: 1. PLC / DEC ±0.3 2. PLC / DEC ±0.2 3. PLC / DEC ±0.3 4. PLC / DEC ±0.2 ANGLES / ANGOLI: 92	PRODUCT SPEC: 108-20166 APPLICATION SPEC: 114-20079	NAME: TERMI-BLOK™ HEADER ASS'Y, 90° OPEN ENDS, STACKING, 5.08mm PITCH. SIZE: A3 CAGE CODE: 00779 DRAWING NO: 282815
MATERIAL: △ FINISH: △	MATERIAL: △ FINISH: △	WEIGHT: - PESO: -	CUSTOMER DRAWING FOR REFERENCE ONLY. DISEGNO PER CLIENTE SOLO PER RIFERIMENTO. SCALE: 2 OF 2 SHEETS. SCALA: 2 DI 2 FOGLI.