

5

4

3

2

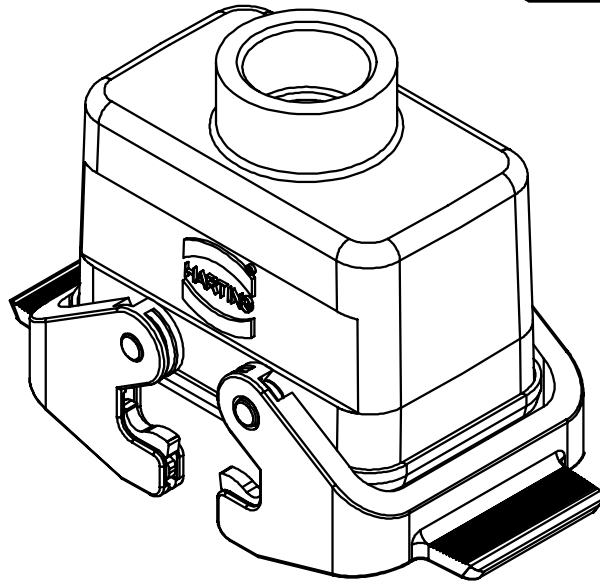
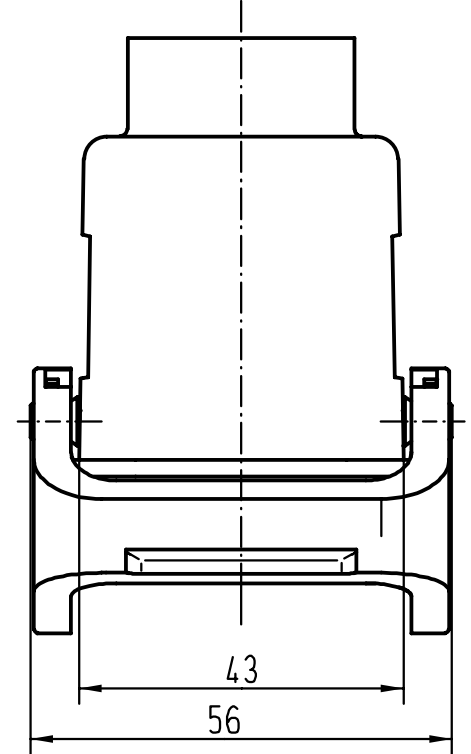
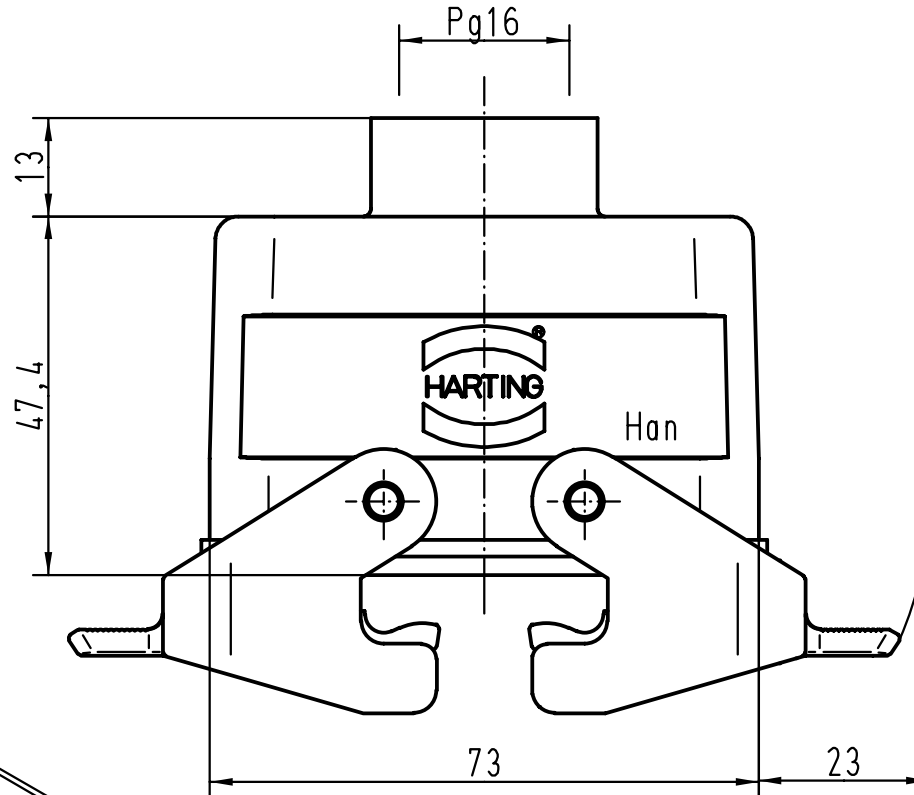
1

D

C

B

A



All Dimensions in mm Original Size DIN A 4			Techn. Character.			Nicht tolerierte Masse/ Free size tolerances		
			Detail. 17.04.00	Name Gü	Massstab/Scale 1:1	Han 10B-kg-QB-16 Kupplungsgehäuse/ hoods cable to cable		
			Insp.	FER				
			Stand.					
27786	Mod.	Dat.	Name	HARTING KGaA D-32339 ESPELKAMP				TB 09 30 010 1731
						Sub. TB 09 30 0.. 173. v. 01.02.93		Blatt/ page