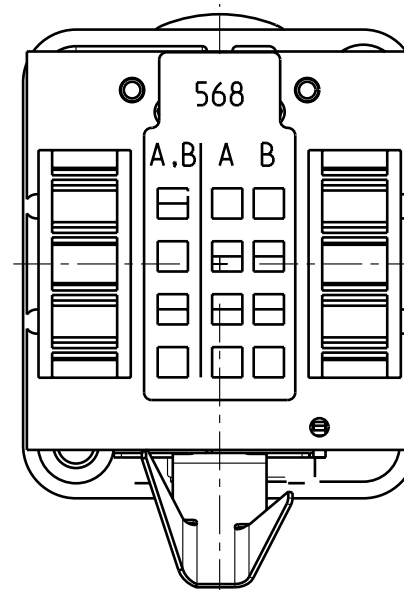
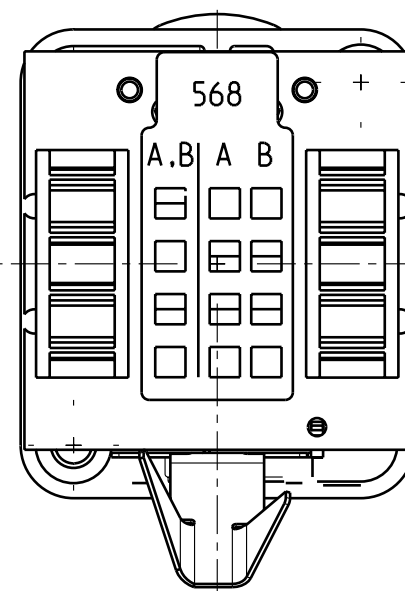
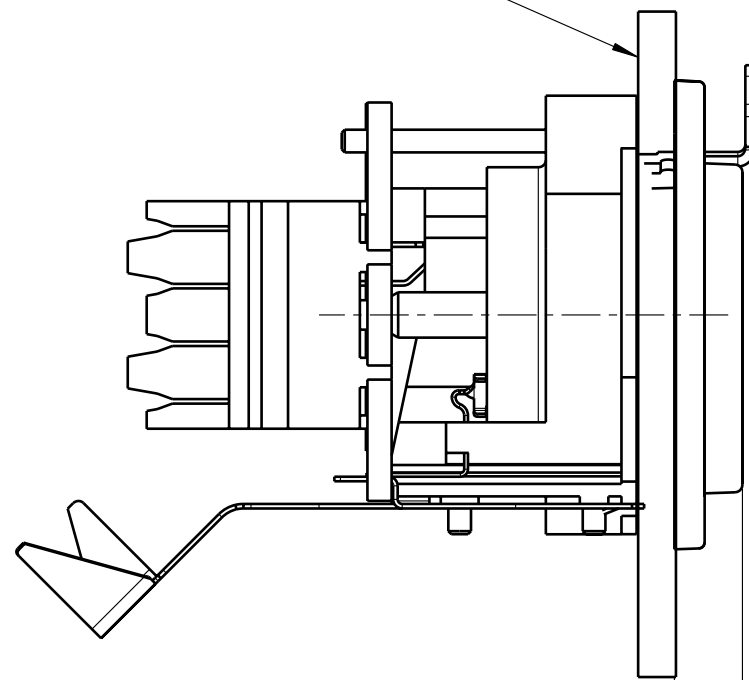
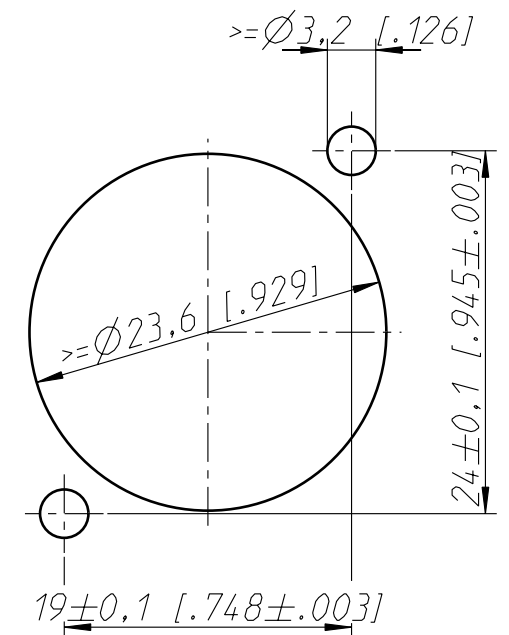


Frontplatte
frontpanel



4,5 [0.177]

Frontplattenausschnitt (Rueckseite)
panel cut out (rear side)



| | | | | | |
|---|-----------------------|--------------------------|-------------------------------|----------|----------------------|
| Allgemeintoleranzen ISO 2768-m | Werkstoff KEIN_MAT | Massstab: 2:1 (A3) | Gezeichnet | 22.11.01 | Payr |
| | | | Freigegeben | - | - |
| Zeichnung urheberrechtlich geschuetzt (DIN 34) (C) | - | - | Geaendert | 31.10.02 | Payr |
| | | | Aend.-Nr. 239-2002 | | Aend.-Index C |
| Benennung - NE8FDV-Y110 | | | Ersatz fuer: | | Blatt 1 von 1 Bl. |
| NEUTRIK AG FL-9494 SCHAAN | | | Zeichn. Nr. ST-NE8FDV-Y110 | | |