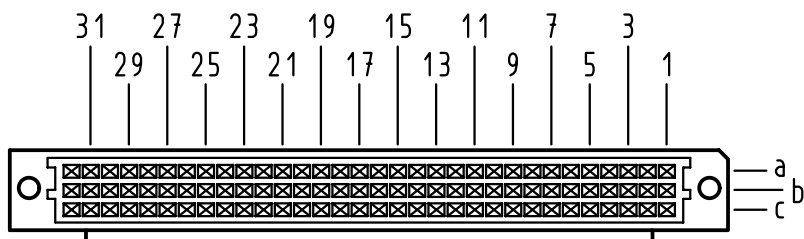


Alle Rechte vorbehalten/ All rights reserved

X
Kontaktanordnung
Contact arrangement

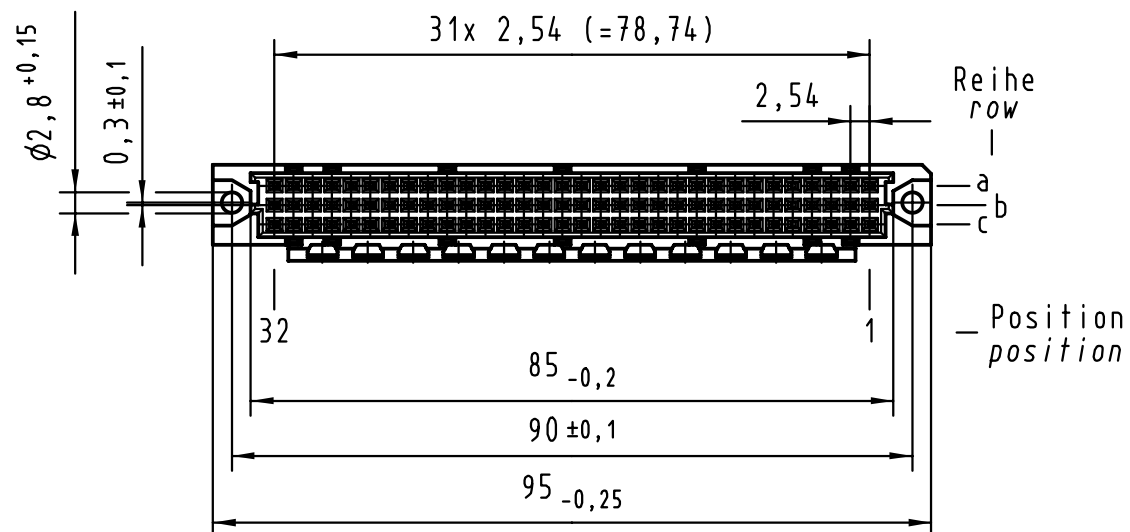
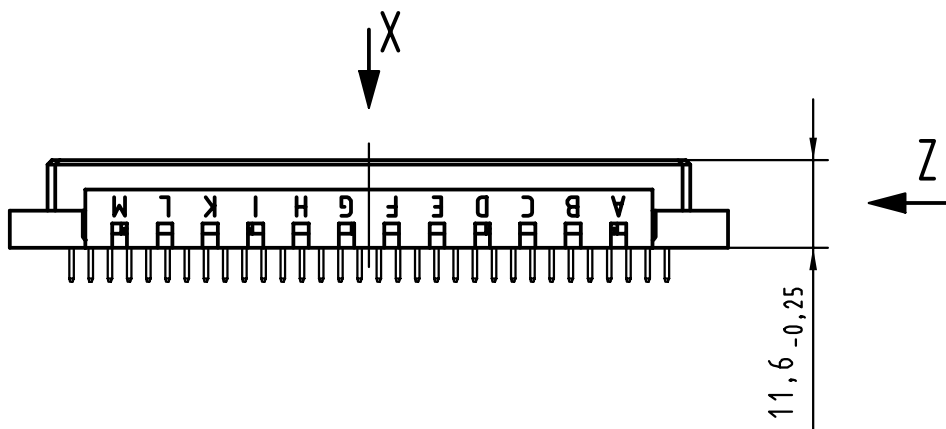
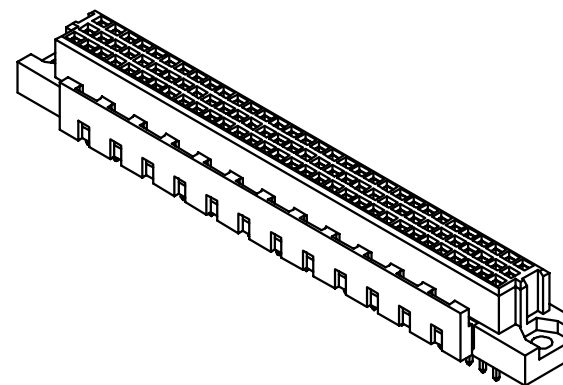
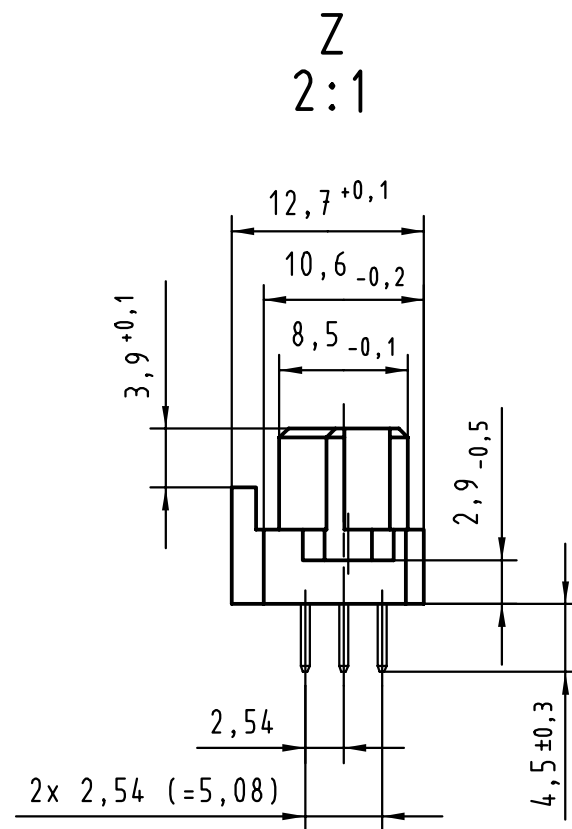
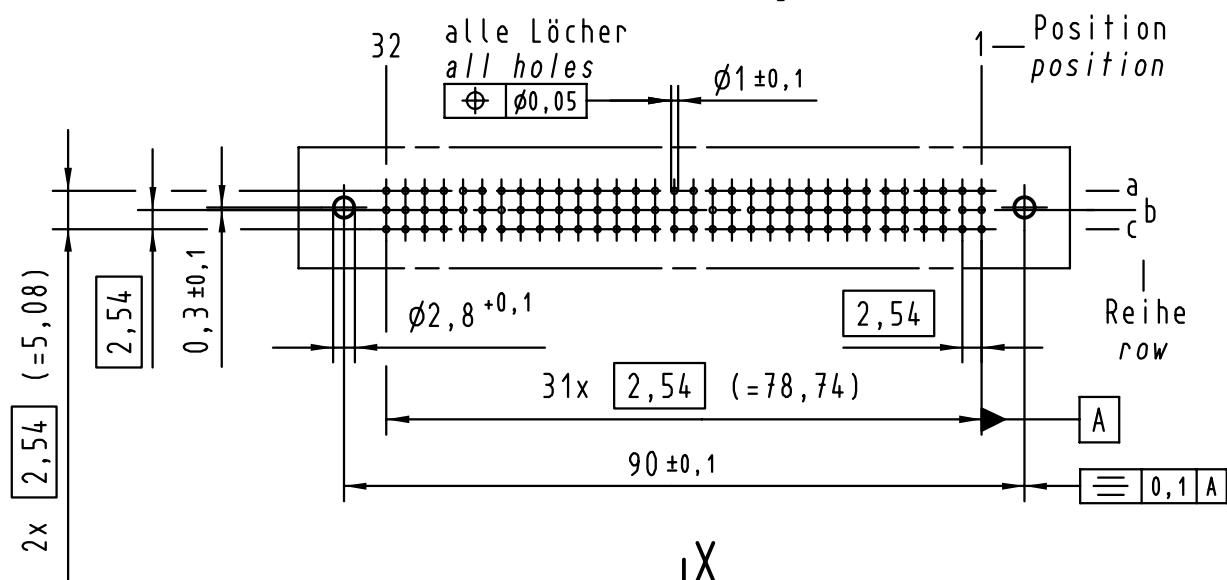


96 Signal Kontakte
96 signal contacts

☒ = Kontaktposition belegt
= position with contact

☐ = Kontaktposition nicht belegt
= position without contact

X
(Lochbild)
(Board drillings)



09 03 796 6825	2	Au über/over PdNi
09 03 796 2825	1	Au über/over Ni
Bestell-Nr. Part-No.	Anforderungsstufe nach IEC performance level per IEC	Kontaktoberfläche Contact Plating

	Techn. Character.			Nicht tolerierte Maß/Free size tolerances siehe / see IEC 603-2	
		Dat.	Name	Maßstab/Scale 1:1 (2:1)	Bauform C Federleiste mit Kodierung Einlöt 4,5 , 96 pol. type C female connector with coding solder 4,5 , 96 pol.
		Detail.	22.05.00 Rie.		
		Insp.	22.05.00 Ko.		
	Stand.				
28004 Mod.			HARTING KGaA D-32339 ESPELKAMP		TB 09 03 796 x825 Sub.
	Dat.	Name			Blatt/ page